



**САМАРСКИЙ** УНИВЕРСИТЕТ  
SAMARA UNIVERSITY

**ФОНД ОЦЕНОЧНЫХ СРЕДСТВ ДИСЦИПЛИНЫ (МОДУЛЯ)**  
**АНГЛИЙСКИЙ ЯЗЫК: ПОДГОТОВКА К МЕЖДУНАРОДНОМУ ЭКЗАМЕНУ IELTS**

Код плана	<u>240301-2022-О-ПП-4г00м-08</u>
Основная образовательная программа высшего образования по направлению подготовки (специальности)	<u>24.03.01 Ракетные комплексы и космонавтика</u>
Профиль (программа)	<u>Перспективные ракетно-космические комплексы</u>
Квалификация (степень)	<u>Бакалавр</u>
Блок, в рамках которого происходит освоение модуля (дисциплины)	<u>Б1</u>
Шифр дисциплины (модуля)	<u>Б1.В.ДВ.02.19</u>
Институт (факультет)	<u>Передовая инженерная аэрокосмическая школа</u>
Кафедра	<u>иностранных языков и русского как иностранного</u>
Форма обучения	<u>очная</u>
Курс, семестр	<u>2 курс, 4 семестр</u>
Форма промежуточной аттестации	<u>зачет</u>

Самара, 2022

## 1. ОЦЕНОЧНЫЕ МАТЕРИАЛЫ ДЛЯ ТЕКУЩЕГО КОНТРОЛЯ УСПЕВАЕМОСТИ ОБУЧАЮЩИХСЯ ПО ДИСЦИПЛИНЕ

Текущий контроль успеваемости является обязательной частью внутренней системы оценки качества освоения обучающимися образовательной программы. Текущий контроль успеваемости проводится в рамках изучения дисциплины в течение семестра. Виды, формы и график определяется преподавателем.

## 2. ТИПОВЫЕ КОНТРОЛЬНЫЕ ЗАДАНИЯ ИЛИ ИНЫЕ МАТЕРИАЛЫ ДЛЯ ОЦЕНКИ ЗНАНИЙ, УМЕНИЙ, НАВЫКОВ И (ИЛИ) ОПЫТА ДЕЯТЕЛЬНОСТИ, ХАРАКТЕРИЗУЮЩИХ УРОВЕНЬ СФОРМИРОВАННОСТИ КОМПЕТЕНЦИЙ

### Компетенция ПК\*\*

#### 1. Choose the correct answer.

What are the two main versions of the IELTS exam?

a) Academic and General Training b) Academic and Business c) General Training and Business d) TOEFL and IELTS

#### 2. Choose the correct answer.

How long is the IELTS exam?

a) 1 hour b) 2 hours c) 3 hours d) 4 hours

#### 3. Choose the correct answer.

How many sections are there in the IELTS listening test?

a) 2 b) 3 c) 4 d) 5

#### 4. Choose the correct answer.

How many tasks are there in the IELTS writing test?

a) 1 b) 2 c) 3 d) 4

#### 5. Choose the correct answer.

How long does the IELTS reading test last?

a) 1 hour b) 60 minutes c) 1 hour and 15 minutes d) 1 hour and 45 minutes

#### 6. Choose the correct answer.

How many parts are there in the IELTS speaking test?

a) 1 b) 2 c) 3 d) 4

#### 7. Choose the correct answer.

How many bands are there in the IELTS scoring system?

a) 5 b) 6 c) 7 d) 9

#### 8. Complete the sentence:

Writing Task 1 requires candidates to describe and interpret \_\_\_\_\_.

#### 9. Complete the sentence:

The IELTS test lasts for \_\_\_\_\_.

#### 10. Complete the sentence:

The IELTS test consists of four sections: \_\_\_\_\_.

#### 11. Complete the sentence:

The purpose of the IELTS test is \_\_\_\_\_.

#### 12. Complete the sentence:

\_\_\_\_\_ includes a variety of question types, such as multiple choice, matching, and filling in the blanks.

#### 13. Complete the sentence:

The IELTS Reading test includes three passages, with varying \_\_\_\_\_.

#### 14. Answer the question in detail

How is the IELTS Writing test scored?

#### 15. Answer the question in detail

What should you focus on to improve your pronunciation for the IELTS Speaking test?

Компетенция ПК\* сформирована, если обучающийся набрал 70% и более правильных ответов по оценочным материалам.

Компетенция ПК\* не сформирована, если обучающийся набрал менее 70% правильных ответов по оценочным материалам.

### Компетенция УК\*

**1. Choose the correct answer.**

How many sections are there in the IELTS writing test?

a) 1 b) 2 c) 3 d) 4

**2. Answer the following question giving details.**

How many minutes are given for Task 1 in the IELTS writing test?

a) 20 minutes b) 30 minutes c) 40 minutes d) 60 minutes

**3. Answer the following question giving details.**

How many parts are there in the IELTS speaking test, excluding the interview section?

a) 1 b) 2 c) 3 d) 4

**4. Answer the following question giving details.**

How many minutes are given for Task 2 in the IELTS writing test?

a) 20 minutes b) 30 minutes c) 40 minutes d) 60 minutes

**5. Answer the following question giving details.**

How many minutes are given for the IELTS listening test?

a) 20 minutes b) 30 minutes c) 40 minutes d) 60 minutes

**6. Answer the following question giving details.**

What is the maximum score for the IELTS exam?

a) 10 b) 20 c) 9 d) 40

**7. Answer the following question giving details.**

How many parts are there in Task 1 of the IELTS writing test?

a) 1 b) 2 c) 3 d) 4

**8. Complete the sentence:**

\_\_\_\_\_ institution administers the IELTS exam.

**9. Complete the sentence:**

The IELTS scoring system ranges \_\_\_\_\_ for each of the four sections.

**10. Complete the sentence:**

The main purpose of the listening section is \_\_\_\_\_.

**11. Complete the sentence:**

The IELTS exam can be taken in two formats: \_\_\_\_\_.

**12. Complete the sentence:**

The reading section of the IELTS for Academic candidates includes texts from \_\_\_\_\_.

**13. Complete the sentence:**

In Writing Task 2, candidates are required to write \_\_\_\_\_.

**14. Answer the following question in detail.**

How does the IELTS exam compare to other English proficiency tests?

**15. Answer the following question in detail.**

Describe the types of questions that candidates may encounter in the IELTS Reading section.

Компетенции ПК\* и УК\* сформированы, если обучающийся набрал 70% и более правильных ответов по оценочным материалам.

Компетенции ПК\* и УК\* не сформированы, если обучающийся набрал менее 70% правильных ответов по оценочным материалам.

### 3. МЕТОДИЧЕСКИЕ МАТЕРИАЛЫ, ОПРЕДЕЛЯЮЩИЕ ПРОЦЕДУРУ И КРИТЕРИИ ОЦЕНИВАНИЯ СФОРМИРОВАННОСТИ КОМПЕТЕНЦИЙ

Зачет проставляется по совокупности текущей успеваемости и по результатам контрольного собеседования.

1. Do you enjoy traveling? Why or why not?
2. How often do you go on vacations? Where do you usually go?
3. What is your favorite type of transportation? Why?
4. Can you describe a memorable travel experience you've had?
5. How important is it for people to learn a foreign language? Why?
6. Do you think technology has made our lives easier or more complicated? Why?
7. What are the advantages and disadvantages of using social media?
8. How do you think climate change is affecting our planet?
9. Are you concerned about the environment? What do you do to protect it?
10. What role do you think the media plays in shaping people's opinions?
11. Is it more important to have a job that you enjoy or one that pays well?
12. What qualities do you think a good leader should have?
13. How can parents encourage their children to be more independent?
14. What are the benefits and drawbacks of living in a big city?
15. Are you more of an indoor or outdoor person? Why?
16. Do you think it's important for children to learn how to cook? Why or why not?
17. How do you think technology has influenced education?
18. Do you prefer reading books or watching movies? Why?
19. How has social media affected the way we communicate with others?
20. Can you describe a traditional festival or celebration from your country?
21. What are the benefits of exercising regularly?
22. How do you think technology will continue to evolve in the future?
23. How can people reduce their carbon footprint?
24. What are the advantages and disadvantages of working from home?
25. How do you think globalization has impacted your country?
26. Should governments invest more in space exploration? Why or why not?
27. Can you describe a time when you had to solve a difficult problem?
28. How do you think the COVID-19 pandemic has changed the world?
29. Do you think it's important for young people to be aware of current events? Why?
30. Can you describe a time when you had to work in a team to achieve a goal?

### ***Критерии оценивания зачета***

«зачтено» выставляется обучающемуся, который набрал 70% и более правильных ответов по оценочным материалам для каждой компетенции;

«не зачтено» выставляется обучающемуся, который набрал менее 70 % правильных ответов по оценочным материалам для каждой компетенции.

Приложение к фонду оценочных средств  
дисциплины "Английский язык: подготовка к  
международному экзамену IELTS"

Для направления подготовки "Ракетные комплексы и космонавтика" (программа "Перспективные ракетно-космические комплексы") указаны следующие формулировки компетенций и их индикаторов:

ПК*	ПК-4. Способен осуществлять проектирование, планировать и проводить научные эксперименты, обрабатывать, анализировать и оценивать результаты исследований с использованием компьютерных технологий
ПК**	ПК-4.1. Демонстрирует способность понимать, совершенствовать и применять современный инструментарий в рамках использования проектной методологии в профессиональной деятельности
УК*	УК-4. Способен осуществлять деловую коммуникацию в устной и письменной формах на государственном языке Российской Федерации и иностранном(ых) языке(ах)
УК**	УК-4.1. Осуществляет деловую коммуникацию с соблюдением норм литературного языка и жанров устной и письменной речи в зависимости от целей и условий взаимодействия



**САМАРСКИЙ** УНИВЕРСИТЕТ  
SAMARA UNIVERSITY

**ФОНД ОЦЕНОЧНЫХ СРЕДСТВ ДИСЦИПЛИНЫ (МОДУЛЯ)**  
**АНТРОПОЛОГИЯ УНИВЕРСИТЕТА**

Код плана	<u>240301-2022-О-ПП-4г00м-08</u>
Основная образовательная программа высшего образования по направлению подготовки (специальности)	<u>24.03.01 Ракетные комплексы и космонавтика</u>
Профиль (программа)	<u>Перспективные ракетно-космические комплексы</u>
Квалификация (степень)	<u>Бакалавр</u>
Блок, в рамках которого происходит освоение модуля (дисциплины)	<u>Б1</u>
Шифр дисциплины (модуля)	<u>Б1.В.ДВ.04.18</u>
Институт (факультет)	<u>Передовая инженерная аэрокосмическая школа</u>
Кафедра	<u>социологии и культурологии</u>
Форма обучения	<u>очная</u>
Курс, семестр	<u>3 курс, 6 семестр</u>
Форма промежуточной аттестации	<u>зачет</u>

Самара, 2022

## 1. ОЦЕНОЧНЫЕ МАТЕРИАЛЫ ДЛЯ ТЕКУЩЕГО КОНТРОЛЯ УСПЕВАЕМОСТИ ОБУЧАЮЩИХСЯ ПО ДИСЦИПЛИНЕ

Текущий контроль успеваемости является обязательной частью внутренней системы оценки качества освоения обучающимися образовательной программы. Текущий контроль успеваемости проводится в рамках изучения дисциплины в течение семестра. Виды, формы и график определяется преподавателем.

## 2. ТИПОВЫЕ КОНТРОЛЬНЫЕ ЗАДАНИЯ ИЛИ ИНЫЕ МАТЕРИАЛЫ ДЛЯ ОЦЕНКИ ЗНАНИЙ, УМЕНИЙ, НАВЫКОВ И (ИЛИ) ОПЫТА ДЕЯТЕЛЬНОСТИ, ХАРАКТЕРИЗУЮЩИХ УРОВЕНЬ СФОРМИРОВАННОСТИ КОМПЕТЕНЦИЙ

### Компетенция ПК\*

#### ***Задание 1. Прочитайте текст и выберите один правильный вариант ответа***

Изучение какого из аспектов социальной реальности попадает в предметное поле социологии образования?

- а) дето-родительские отношения в семье;
- б) функции социологии;
- в) социокультурная организация сферы образования;
- г) эффективность «ярмарок вакансий».

#### ***Задание 2. Прочитайте текст и выберите один правильный вариант ответа***

Какая функция социологии образования связана с получением научных представлений о сущности образования в качестве социального явления, о его функционировании в качестве социального института и социокультурного феномена?

- а) прогностическая;
- б) познавательная;
- в) социокультурная;
- г) инструментальная.

#### ***Задание 3. Прочитайте текст и выберите один правильный вариант ответа***

К социальной направленности образования относится:

- а) обновление содержания образования в соответствии с изменяющимися требованиями социальной реальности;
- б) ведущая роль педагога в обучении;
- в) обязательное ношение формы в образовательных организациях;
- г) участие обучающихся в спорте высоких достижений.

#### ***Задание 4. Прочитайте текст и выберите один правильный вариант ответа***

«Своим участием социолог не должен «искажать» ход социального процесса, тем более «вредить» - это называется правилом:

- а) «включенности»;
- б) «независимости»;
- в) «ограниченности»;
- г) «сотрудничества».

#### ***Задание 5. Прочитайте текст и выберите один правильный вариант ответа***

Выберите верное утверждение:

- а) логика учебной деятельности не должна учитывать особенности адаптации учащегося к осваиваемым предметным действиям;
- б) в социологии образования возможно использование ограниченного набора методов исследования.
- в) образовательный процесс должен быть обезличенным, чтобы избежать предвзятости;

г) в социологии образования находят применение практически все традиционные методы сбора социальной информации.

**Задание 6. Прочитайте текст и выберите один правильный вариант ответа**

Значение философии для социологии образования заключается в следующем:

- а) она является методологической основой для исследования сферы образования;
- б) занимается исследованием результатов образовательного процесса;
- в) изучает влияние образования на формирование личности;
- г) изучает влияние образования на формирование общества.

**Задание 7. Прочитайте текст и выберите один правильный вариант ответа**

Кто является основоположником радикально-гуманистического подхода в социологии образования?

- а) К. Маркс
- б) И. Ильич
- в) М. Вебер
- г) Л. Константиновский

**Задание 8. Прочитайте текст и впишите пропущенное слово**

Блок дисциплин средневекового университета, состоящий из арифметики, геометрии, астрономии и музыки – это \_\_\_\_\_.

**Задание 9. Прочитайте текст и впишите пропущенную фразу из 2 слов**

\_\_\_\_\_, согласно Р. Мертону, это эмоционально окрашенный комплекс правил, предписаний и обычаев, верований, ценностей и предрасположенностей, которые считаются обязательными для ученого.

**Задание 10. Прочитайте текст и вставьте пропущенное слово**

Автором теории научной революции является \_\_\_\_\_.

**Задание 11. Прочитайте текст и вставьте пропущенное слово**

Разделение систем знания на «идеологии» и «\_\_\_\_\_» было впервые представлено в работах К. Мангейма

**Задание 12. Прочитайте текст и вставьте пропущенное слово**

\_\_\_\_\_ - это умышленно совершаемое физическим лицом незаконное использование или распоряжение охраняемыми результатами чужого творческого труда, которое сопровождается доведением до других лиц ложных сведений о себе как о действительном авторе»

**Задание 13. Прочитайте текст и впишите пропущенную фразу из 2 слов**

Хронологически первым европейским университетом стал основанный в 1088 г. \_\_\_\_\_.

**Задание 14. Прочитайте текст и напишите развернутый ответ**

Какие факультеты средневекового университета были доступны для дальнейшего обучения студенту, закончившему факультет искусств?

**Задание 15. Прочитайте текст и напишите развернутый ответ**

Дайте определение понятию «самообразование»

**Компетенция ПК\*** сформирована, если обучающийся набрал 70% и более правильных ответов по оценочным материалам.



**Компетенция ПК\*** не сформирована(-ы), если обучающийся набрал менее 70% правильных ответов по оценочным материалам.

### **Компетенция УК\***

#### ***Задание 1. Прочитайте текст и выберите один правильный вариант ответа***

Наука — это:

- а) Совокупность знаний об окружающем мире
- б) Система исследований для получения новых знаний
- в) Специфические организации и учреждения
- г) Все вышеперечисленное

#### ***Задание 2. Прочитайте текст и выберите один правильный вариант ответа***

Верны ли суждения?

Под наукой понимают:

- А. Систему знаний.
- Б. Производство знаний.

Варианты ответов:

- а) Верно только А
- б) Верны А и Б
- в) Верно только Б
- г) Оба неверны

#### ***Задание 3. Прочитайте текст и выберите один правильный вариант ответа***

Науки, изучающие законы природы, называются:

- а) Физическими
- б) Математическими
- в) Гуманитарными
- г) Естественно-техническими

#### ***Задание 4. Прочитайте текст и выберите один правильный вариант ответа***

Законы развития общества изучают науки:

- а) Философские
- б) Общественно-гуманитарные
- в) Экономические
- г) Исторические

#### ***Задание 5. Прочитайте текст и выберите один правильный вариант ответа***

К принципам гуманизации образования можно отнести:

- а) Отказ от выставления низких отметок
- б) Свободное посещение занятий в школах
- в) Больше внимание к индивидуальным особенностям личности
- г) Уменьшение учебной нагрузки

#### ***Задание 6. Прочитайте текст и выберите один правильный вариант ответа***

Какой признак является обязательным параметром Болонской модели формирования Европейского пространства высшего образования?

- а) Трехуровневая система высшего образования (бакалавр – магистр – кандидат наук)
- б) Обязательное изучение двух иностранных языков на любом направлении подготовки
- в) Разделение студентов на гильдии на период обучения
- г) Обязательная коммерческая составляющая системы образования

#### ***Задание 7. Прочитайте текст и выберите один правильный вариант ответа***

Какое из приведенных положений, характеризующих меры образовательных реформ в России, указано неверно?

- а) отказ государства от монополии на образовательную деятельность
- б) введение многоуровневой системы образования
- в) введение обязательного дошкольного образования
- г) введение 11-летнего среднего образования

**Задание 8. Прочитайте текст и впишите пропущенную фразу из двух слов**

Принципы «университета Гумбольдта» были впервые реализованы на базе \_\_\_\_\_.

**Задание 9. Прочитайте текст и впишите пропущенную фразу из двух слов**

\_\_\_\_\_ - тип университета, созданный по принципам, разработанный В. фон Гумбольдтом?

**Задание 10. Прочитайте текст и впишите пропущенное число**

Россия присоединилась к Болонскому процессу в \_\_\_\_\_ году.

**Задание 11. Прочитайте текст и вставьте пропущенное слово**

М.Троу является автором 4-частной типологии \_\_\_\_\_ культур.

**Задание 12. Прочитайте текст и впишите пропущенную фразу из двух слов**

\_\_\_\_\_ - это показатель научной значимости трудов ученого (организации, журнала), представляющий собой число ссылок на публикации в периодических изданиях и вычисляющийся на основе последующих публикаций, ссылающихся на данную работу.

**Задание 13. Прочитайте текст и вставьте пропущенное слово**

Авторами книги «Лабораторная жизнь» являются Б. \_\_\_\_\_ и С. Вулгар.

**Задание 14. Прочитайте текст и дайте развернутый ответ**

Каковы фундаментальные принципы исследовательского университета?

**Задание 15. Прочитайте текст и дайте развернутый ответ**

Что является предметом социологии научного знания?

**Компетенция УК\*** сформирована, если обучающийся набрал 70% и более правильных ответов по оценочным материалам.

**Компетенция УК\*** не сформирована(-ы), если обучающийся набрал менее 70% правильных ответов по оценочным материалам.

### 3. МЕТОДИЧЕСКИЕ МАТЕРИАЛЫ, ОПРЕДЕЛЯЮЩИЕ ПРОЦЕДУРУ И КРИТЕРИИ ОЦЕНИВАНИЯ СФОРМИРОВАННОСТИ КОМПЕТЕНЦИЙ

#### Список вопросов для собеседования

1. Возникновение университета. Средневековые университеты
2. Концепция университета Гумбольдта
3. Предпосылки возникновения и развития социологии образования и науки.
4. Образование как социальная система.
5. Наука как социальная система.
6. Экономические функции образования в обществе.
7. Функции образования в социально-политической сфере.
8. Учителя как социально-профессиональная группа.
9. Ученые как социально-профессиональная группа.
10. Вузовское студенчество как социальная группа.

11. Социологический взгляд на проблему псевдонауки как на общественную проблему современного общества.
12. Понятие научного этоса по Р. Мертону.
13. Социальная ответственность педагогов и ученых в современном мире.
14. Основные положения социологи науки по Р. Мертону.
15. Роберт Мертон о причинах двойственной мотивации в академической профессии.
16. Анализ оснований разделения социологии науки и социологии знания.
17. Конкуренция в науке и научные войны: их результаты и последствия.
18. Научная мобильность и «утечка умов»: положительные и отрицательные последствия.
19. Престиж науки – современное состояние проблемы и перспективы изменения ситуации.
20. Наука и средства массовой коммуникации: влияние научной журналистики на институт науки.
21. Наука в феноменологической схеме А. Шюца.
22. Методология науки по И. Лакатосу.
23. Этнометодология науки Г. Гарфинкеля.
24. Структурация науки по Э. Гидденсу.
25. Карл Манхейм: разграничение науки, утопия и идеология.
26. Деятельность ученых, научные конфликты и рождение инноваций в социологии Р.Коллинза.
27. Методология науки Пола Фейерабенда.
28. Томас Кун о научной революции как смене парадигм.
29. Понятие научного сообщества: структура, роль, функции.
30. Восприятие науки широкой общественностью. Формирование образа ученого в культуре и его динамика в различные исторические эпохи.
31. Качество образования: сущность и критерии оценки (сравнение различных подходов и точек зрения).
32. Социологический анализ процесса самообразования личности.
33. Интерактивное обучение: сущность, история возникновения и перспективы развития.
34. Корпоративная культура как способ социального взаимодействия и воспитания в вузе.
35. Роль науки в становлении государства. Сравнительный анализ СССР, России, США.
36. Плагиат и приспособленчество в науке: сущность, мотивы и методы борьбы.
37. Конструктивное и деструктивное содержание научного знания. Наука и социальные ценности.
38. Публикационная активность ученых России и зарубежья: сравнительный анализ.
39. Исследование науки как профессии: основные характеристики и отличительные особенности.
40. Актуальные проблемы цифровизации образования

### ***Критерии оценивания***

«зачтено» выставляется обучающемуся, который набрал 70% и более правильных ответов по оценочным материалам для каждой компетенции;

«не зачтено» выставляется обучающемуся, который набрал менее 70% правильных ответов по оценочным материалам для каждой компетенции.

Приложение к фонду оценочных средств  
дисциплины "Антропология университета"

Для направления подготовки "Ракетные комплексы и космонавтика" (программа "Перспективные ракетно-космические комплексы") указаны следующие формулировки компетенций и их индикаторов:

ПК*	ПК-2. Способен проводить научно-исследовательские и опытно-конструкторские работы по тематике организации
ПК**	ПК-2.1. Демонстрирует способность понимать, совершенствовать и применять современный инструментарий в ходе исследований в рамках профессиональной деятельности
УК*	УК-6. Способен управлять своим временем, выстраивать и реализовывать траекторию саморазвития на основе принципов образования в течение всей жизни
УК**	УК-6.2. Определяет приоритеты собственной деятельности и личностного развития



**САМАРСКИЙ** УНИВЕРСИТЕТ  
SAMARA UNIVERSITY

**ФОНД ОЦЕНОЧНЫХ СРЕДСТВ ДИСЦИПЛИНЫ (МОДУЛЯ)**  
**БАЗИСНЫЕ ПРЕДПОСЫЛКИ ФОРМООБРАЗОВАНИЯ ОБОЛОЧЕК**

Код плана	<u>240301-2022-О-ПП-4г00м-08</u>
Основная образовательная программа высшего образования по направлению подготовки (специальности)	<u>24.03.01 Ракетные комплексы и космонавтика</u>
Профиль (программа)	<u>Перспективные ракетно-космические комплексы</u>
Квалификация (степень)	<u>Бакалавр</u>
Блок, в рамках которого происходит освоение модуля (дисциплины)	<u>Б1</u>
Шифр дисциплины (модуля)	<u>Б1.В.ДВ.04.19</u>
Институт (факультет)	<u>Передовая инженерная аэрокосмическая школа</u>
Кафедра	<u>обработки металлов давлением</u>
Форма обучения	<u>очная</u>
Курс, семестр	<u>курс, семестр</u>
Форма промежуточной аттестации	

Самара, 2022

## 1. ОЦЕНОЧНЫЕ МАТЕРИАЛЫ ДЛЯ ТЕКУЩЕГО КОНТРОЛЯ УСПЕВАЕМОСТИ ОБУЧАЮЩИХСЯ ПО ДИСЦИПЛИНЕ «БАЗИСНЫЕ ПРЕДПОСЫЛКИ ФОРМООБРАЗОВАНИЯ ОБОЛОЧЕК»

Текущий контроль успеваемости является обязательной частью внутренней системы оценки качества освоения обучающимися образовательной программы. Текущий контроль успеваемости проводится в рамках изучения дисциплины в течение семестра. Виды, формы и график определяется преподавателем.

## 2. ТИПОВЫЕ КОНТРОЛЬНЫЕ ЗАДАНИЯ ИЛИ ИНЫЕ МАТЕРИАЛЫ ДЛЯ ОЦЕНКИ ЗНАНИЙ, УМЕНИЙ, НАВЫКОВ И (ИЛИ) ОПЫТА ДЕЯТЕЛЬНОСТИ, ХАРАКТЕРИЗУЮЩИХ УРОВЕНЬ СФОРМИРОВАННОСТИ КОМПЕТЕНЦИЙ

### **ПК\* Компетенция согласно требованиям учебного плана**

1. Прочитайте текст и выберите один правильный ответ.

Чем отличаются процессы листовой штамповки?:

1. Усилием.
2. Деформацией.
3. Напряженно –деформированным состоянием.
4. Напряженным состоянием.
5. Деформированным состоянием.

2. Прочитайте текст и выберите один правильный ответ.

Какой сортамент используют в листовой штамповке?

1. Лист.
2. Профиль
3. Пруток.
4. Отливка.

3. Прочитайте текст и выберите один правильный ответ.

Что влияет на качество реза?

1. Толщина.
2. Усилие реза.
3. Механические свойства заготовки
4. Схема деформированного состояния.
5. Схема напряженного состояния.

4. Прочитайте текст и выберите один правильный ответ.

Что влияет на штампуемость листа ?

1. Форма заготовки.
2. Толщина листа.
3. Механические свойства листа.
4. Форма заготовки.

5. Прочитайте текст и выберите один правильный ответ.

Как изменяется толщина трубной заготовки при обжиме?

1. Не меняется.
- 2 Увеличивается.
- 3 Уменьшается.
- 4.Изменяется монотонно.

6. Прочитайте текст и выберите один правильный ответ.

Как изменяется толщина при гибке?

1. Не изменится.
2. Увеличится.
3. Уменьшится.
4. В зоне растяжения уменьшится.
5. В зоне сжатия увеличится.

7. Прочитайте текст и выберите один правильный ответ.

Как влияет толщина заготовки на момент изгиба при гибке?

- 1 Не влияет.
2. Увеличивает пропорционально толщине.
3. Увеличивает в квадрате толщины заготовки.
4. Уменьшает пропорционально толщине.

8. Впишите пропущенное слово.

Толщина \_\_\_\_\_ при раздаче.

9. Впишите пропущенное слово.

Толщина \_\_\_\_\_ при обжиге.

10. Впишите пропущенное слово.

Минимальный радиусгиба - это отношение \_\_\_\_\_ радиусагиба к толщине заготовки.

11. . Впишите пропущенное слово.

При гибке широкой полосы возможно появление трещина на \_\_\_\_\_ поверхности заготовки.

12. Впишите два пропущенных слова.

Процессы листовой штамповки отличаются схемой \_\_\_\_\_ состояния.

13. . Впишите пропущенное слово.

При обжиге трубная заготовка деформируется в условиях \_\_\_\_\_ схемы напряженного состояния сжатия.

14. Прочитайте текст и дайте развернутый ответ.

Из какого условия находятся константы степенного закона упрочнения ?

15. Прочитайте текст и дайте развернутый ответ.

Дать понятие бесконечно малого элемента очага деформации.

**Компетенция УК-\* Компетенция согласно требованиям учебного плана**

1. Прочитайте текст и выберите один правильный ответ.  
Сколько процессов напряженно-деформированного состояния насчитывается в листовой штамповке?

1. Пять процессов.
2. Девять процессов.
3. Восемь процессов.
4. Десять процессов.
5. Двенадцать процессов.

2. Прочитайте текст и выберите один правильный ответ.  
Какова общая характеристика сортамента материала в листовой штамповке?

1. Имеет высокие пластические свойства.
2. Одинаковую структуру материала.
3. Один из размеров намного меньше других.
4. Имеет одинаковый фазовый состав.
5. Имеет одинаковые свойства во всех направлениях листа.

3. Прочитайте текст и выберите один правильный ответ.  
Из каких зон состоит плоскость реза по толщине?

1. Из пластической и упругой.
2. Из упругой и зоной разрушения.
3. Из упругой, зоны разрушения и пластической.
4. Из зоны разрушения.

4. Прочитайте текст и выберите один правильный ответ.  
Чем определяется штампуемость листового материала?

1. Механическими свойствами.
2. Толщиной заготовки.
3. Размерами детали.
4. Формой заготовки.

5. Прочитайте текст и выберите один правильный ответ.  
Какой элемент детали получает наибольшую толщину при обжиме трубной заготовки?

1. В зоне наибольшего радиуса.
2. В зоне наименьшего радиуса.
3. В средней части детали.
4. В цилиндрической части.

6. Прочитайте текст и выберите один правильный ответ.  
Как меняется срединная поверхность заготовки при гибке?

1. Удлиняется.
2. Не меняется.
3. Укорачивается.
4. Уширяется.

7. Прочитайте текст и выберите один правильный ответ.  
Какой из параметров оказывает наибольшее влияние на изгибающий момент при гибке?

1. Предел прочности.
2. Толщина.



3. Ширина заготовки.
4. Предел текучести.
5. Радиус гиба.

8. Впишите пропущенное слово.

На относительный минимальный радиус гиба широкой полосы оказывает влияние \_\_\_\_\_ материала.

9. Впишите пропущенное слово.

При раздаче трубной заготовки минимальная толщина находится на \_\_\_\_\_ детали.

10. Впишите пропущенное слово.

Образующая наружной поверхности при гибке \_\_\_\_\_ свою длину.

11. Впишите пропущенное слово.

При моделировании проще использовать \_\_\_\_\_ условие пластичности

12. Впишите пропущенное слово.

Критерий Колмагорова используют для определения \_\_\_\_\_ параметров разрушения при деформации.

13. Впишите два пропущенных слова.

Размеры заготовки при вытяжке осесимметричных деталей находят из условий \_\_\_\_\_ заготовки и детали.

14. Прочитайте текст и дайте развернутый ответ.

Какая схема напряженного и деформированного состояний на кромке фланца заготовки из ортотропного материала при осесимметричной вытяжке ?

15. Прочитайте текст и дайте развернутый ответ.

Какая схема напряженного и деформированного состояний на кромке фланца заготовки из ортотропного материала при осесимметричной отбортовке ?

Компетенции ПК\*,УК\*,сформированы, если обучающийся набрал 70% и более правильных ответов по оценочным материалам.

Компетенции; ПК\*,УК\*, не сформированы, если обучающийся набрал менее70% правильных ответов по оценочным материалам.

3. МЕТОДИЧЕСКИЕ МАТЕРИАЛЫ, ОПРЕДЕЛЯЮЩИЕ ПРОЦЕДУРУ И КРИТЕРИИ ОЦЕНИВАНИЯ СФОРМИРОВАННОСТИ КОМПЕТЕНЦИЙ

### Вопросы для зачета Семестр 3

1. Определение штампуемости листовых материалов по показателям механических свойств .

2. Расчет коэффициентов раскроя материалов для листа ,полосы, ленты.
3. Определение размеров заготовки для гибки.
4. Определение заготовки для вытяжки .
6. Определение размеров заготовки для обжима, раздачи, отбортовки трубной заготовки.
7. Построение эпюр напряжений ,деформаций для обжима, раздачи, отбортовки .
8. Механизм процесса вытяжки и схемы напряженно деформированного состояния по участкам заготовки .
9. Расчет числа операций при вытяжке ,отбортовке, раздачи.
10. Основные этапы проектирования технологического процесса листовой штамповки.
11. Выбор оборудования для операций листовой штамповки .
12. Критерий Колмогорова для определения предельных деформаций нанообъектов и изделий на их основе.
13. Влияние схемы напряжённого состояния на пластичность
14. Влияние трения на усилие раздачи.
15. Критерий Томленова. Его определение.
16. Найти Кисп полосы.
17. Механизм процесса резки.
18. Определить площадь реза.
19. Найти соотношение между Кисп полосы и Кисп листа.

### Критерии оценивания

«Зачтено» выставляется ,если обучающийся набрал 70% и более правильных ответов по оценочным материалам.

«Не зачтено» выставляется ,если обучающийся набрал менее 70% правильных ответов по оценочным материалам/

Приложение к фонду оценочных средств  
дисциплины "Базисные предпосылки  
формообразования оболочек"

Для направления подготовки "Ракетные комплексы и космонавтика" (программа "Перспективные ракетно-космические комплексы") указаны следующие формулировки компетенций и их индикаторов:

ПК*	ПК-2. Способен проводить научно-исследовательские и опытно-конструкторские работы по тематике организации
ПК**	ПК-2.1. Демонстрирует способность понимать, совершенствовать и применять современный инструментарий в ходе исследований в рамках профессиональной деятельности
УК*	УК-6. Способен управлять своим временем, выстраивать и реализовывать траекторию саморазвития на основе принципов образования в течение всей жизни
УК**	УК-6.2. Определяет приоритеты собственной деятельности и личностного развития



**САМАРСКИЙ** УНИВЕРСИТЕТ  
SAMARA UNIVERSITY

**ФОНД ОЦЕНОЧНЫХ СРЕДСТВ ДИСЦИПЛИНЫ (МОДУЛЯ)**  
**БАЗОВЫЕ ПРИЁМЫ ПРОГРАММИРОВАНИЯ НА ЯЗЫКАХ ВЫСОКОГО УРОВНЯ**

Код плана	<u>240301-2022-О-ПП-4г00м-08</u>
Основная образовательная программа высшего образования по направлению подготовки (специальности)	<u>24.03.01 Ракетные комплексы и космонавтика</u>
Профиль (программа)	<u>Перспективные ракетно-космические комплексы</u>
Квалификация (степень)	<u>Бакалавр</u>
Блок, в рамках которого происходит освоение модуля (дисциплины)	<u>Б1</u>
Шифр дисциплины (модуля)	<u>Б1.В.ДВ.01.19</u>
Институт (факультет)	<u>Передовая инженерная аэрокосмическая школа</u>
Кафедра	<u>программных систем</u>
Форма обучения	<u>очная</u>
Курс, семестр	<u>2 курс, 3 семестр</u>
Форма промежуточной аттестации	<u>зачет</u>

Самара, 2022

# 1. ПЕРЕЧЕНЬ КОМПЕТЕНЦИЙ С УКАЗАНИЕМ ЭТАПОВ ИХ ФОРМИРОВАНИЯ В ПРОЦЕССЕ ОСВОЕНИЯ ОБРАЗОВАТЕЛЬНОЙ ПРОГРАММЫ

## Паспорт фонда оценочных средств

Перечень компетенций и индикаторов дисциплины (модуля)		Способы формирования компетенции	Оценочное средство	
Код и наименование компетенции	Код и наименование индикатора		Текущий контроль	Промежуточная аттестация
УК*	УК**	<b>Лекции.</b> Тема 1. Информатика. Понятие информации; виды информации; подходы к оценке количества информации. Математические основы информатики. Общая характеристика процессов сбора, передачи, обработки и накопления информации. Технические и программные средства реализации информационных процессов	Домашнее задание	Вопросы к зачету
		<b>Самостоятельная работа</b> Изучение литературы по разделу. Решение задач. Подготовка к лаб. работе.	Реферат	Вопросы к зачету
		<b>Практические занятия.</b> Тема 1. Построение схем алгоритмов для одномерных массивов. Тема 2. Целочисленная арифметика.	Тестирование, практические задания	Вопросы к зачету
ПК*	ПК**	<b>Лекции.</b> Тема 2. Основы языка Python. Язык Python. Приемы работы в среде PyCharm. Константы и переменные выражения простейшие операторы ввода-вывода. Оператор присваивания. Условный оператор, логические выражения. Составной оператор. Особенности сложных условных операторов. Оператор Case Тема 3. Основы алгоритмизации. Операции с кодами. Основы алгоритмизации. Способы записи алгоритмов. Базовые структуры.	Домашнее задание	Вопросы к зачету
		<b>Практические занятия.</b> Тема 3. Символы и строки. Тема 4. Рекурсия.	Решение типовых практических задач	Вопросы к зачету

\* компетенция согласно приложению

\*\* индикатор компетенции согласно приложению

## 2. ТИПОВЫЕ КОНТРОЛЬНЫЕ ЗАДАНИЯ ИЛИ ИНЫЕ МАТЕРИАЛЫ ДЛЯ ТЕКУЩЕГО КОНТРОЛЯ УСПЕВАЕМОСТИ

### Пример домашнего задания

1. Перевести число  $BE_{16}$  в двоичную, восьмеричную и десятичную системы счисления.
2. Перевести число  $616_8$  в двоичную, шестнадцатеричную и десятичную системы счисления.
3. Сложить в двоичном виде числа  $123_{10}$  и  $21_{10}$ . Провести проверку результата в десятичной системе счисления.
4. Вычесть в двоичном виде числа  $163_{10}$  и  $16_{10}$ . Провести проверку результата в десятичной системе счисления.
5. Пусть  $a = 116_{10}$ ,  $b = 123_{10}$ . Найти:  $c := a \text{ and } b$ ,  $c := a \text{ or } b$ ,  $c := a \text{ xor } b$ .

6. Выполнить над числом  $116_{10}$ : арифметический сдвиг влево; арифметический сдвиг вправо; циклический сдвиг влево; циклический сдвиг вправо.
7. Поменять в целом положительном однобайтовом числе  $123_{10}$  старшую и младшую тетрады.
8. Упростить логическое выражение  $\overline{a \cdot a \vee b \cdot (a \cdot b \vee b)}$
9. Упростить логическое выражение  $\overline{x + y \cdot (x + y)}$
10. Построить таблицу истинности для логической функции на всех наборах ее переменных:  $F(X_1, X_2, X_3) = (X_1 \vee X_2) \wedge \neg((X_1 \vee X_3) \wedge (X_2 \vee X_3))$

### Шкала и критерии оценивания

Критерий	5 баллов («отлично») – 10 баллов	4 балла («хорошо») – 8 баллов	3 балла («удовлетворитель- но») – 2-4 балла	2 балла («неудовлетвори- тельно») - 0 баллов
Правильное решение каждой задачи	Обучающийся правильно решил 8-10 задач	Обучающийся правильно решил 5-7 задач	Обучающийся правильно решил 3-4 задачи	Обучающийся правильно решил менее 3 задач

### Пример теста

1. Переведите из десятичной системы счисления в двоичную.  
120                                46
2. Переведите из двоичной системы счисления в десятичную.  
11101                                101111
3. Переведите из двоичной системы счисления в восьмеричную.  
11101                                101111
4. Переведите из двоичной системы счисления в шестнадцатеричную.  
11101                                101111
5. Переведите из десятичной системы счисления в восьмеричную.  
120                                46
6. Переведите из восьмеричной системы счисления в десятичную.  
123                                46
7. Переведите из восьмеричной системы счисления в двоичную.  
123                                46
8. Переведите из шестнадцатеричной системы счисления в двоичную.  
5F                                10C
9. Девять школьников, остававшиеся в классе на перемене, были вызваны к директору. **Один из них** разбил окно в кабинете. На вопрос директора, кто это сделал, были получены следующие ответы:  
Настя: «Это не я!»  
Соня: «Это кто-то из мальчиков!»  
Вера: «Это сделал Андрей.»  
Коля: «Это ложь!»  
Андрей: «Вера разбила.»  
Олег: «Андрей говорит неправду!»

Егор: «Разбила либо Вера, либо Настя...»

Роман: «Да это сам Егор!»

Миша: «Соня или Олег, кто-то из них!»

Кто разбил окно, если известно, что из этих девяти высказываний истинно только три?

Ответ запишите в виде первой буквы имени.

10. Напишите в ответе число, равное количеству различных значений входной переменной **k**, при которых приведённая ниже программа выводит тот же ответ, что и при входном значении **k=14**. Значение **k=14** также включается в подсчёт различных значений **k**.

```
var k, i : longint;  
function f(n: longint) : longint;  
begin  
  f := 2*n*n + 5;  
end;  
begin  
  readln(k);  
  i := 1;  
  while f(i) < k do  
    i:= i+1;  
  if f(i)-k <= k-f(i-1) then  
    writeln(i)  
  else writeln(i-1);  
end.
```

### Критерии оценки

Из банка тестовых вопросов формируется индивидуальный тест, состоящий из 10 вопросов. На прохождение теста студенту даётся 90 минут.

Критерий	5 баллов («отлично»)	4 балла («хорошо»)	3 балла («удовлетворительно»)	2 балла («неудовлетворительно»)
Максимальная оценка теста 100 баллов. Каждый вопрос оценивается в 10 баллов	80-100 баллов	60-79 баллов	30-59 балла	менее 30 баллов

### Примерная тематика рефератов

1. Информационные революции.
2. Семиотические аспекты информатики.
3. Информация и данные: адекватность, виды и свойства.
4. Меры информации. Синтаксическая мера.
5. Классификация информации.
6. Информационные системы и процессы.
7. Компьютер как универсальная информационная система. Структурная схема ПК.
8. Развитие средств хранения информации.
9. Представление информации в компьютере. Системы кодирования.
10. Методы работы с процедурной информацией. Процесс решения задач на компьютере.
11. Постановка задачи. Основные характеристики задач.
12. Построение алгоритма решения задачи.
13. Сигнал: кодирование, декодирование.
14. Основные подходы к определению количества информации. Понятие энтропии.

15. Стадии разработки программного продукта.
16. Характеристики программного продукта.
17. Показатели качества программного продукта.
18. Программное обеспечение компьютера. Состав и назначение.
19. Вычислительные сети. Локальные и глобальные вычислительные сети. Топологии сети. Адресация в сети.
20. Компьютерные вирусы и методы защиты от них.
21. Понятие несанкционированного доступа. Методы защиты информации.
22. Криптографические методы защиты информации.

### Критерий оценивания рефератов

Критерий	отлично	хорошо	удовлетворительно	неудовлетворительно
1. Логичность содержания 2. Раскрытие актуальности 3. Анализ литературы 4. Оформление заключения 5. Качество изложение материала 6. Сроки выполнения	1. Представлено логичное содержание. 2. Отражена актуальность рассматриваемой темы, верно определены основные категории. 3. Дан анализ литературы по теме, выявлены методологические основы изучаемой проблемы, освещены вопросы истории ее изучения в науке. Анализ литературы отличается глубиной, самостоятельностью, умением показать собственную позицию по отношению к изучаемому вопросу. 4. В заключении сформулированы развернутые, самостоятельные выводы по работе. 5. Работа оформлена в	1. Представлено логичное содержание. 2. Раскрыта актуальность темы, верно определены цель и задачи. 3. Представлен круг основной литературы по теме, выделены основные понятия, используемые в работе. Обобщен практический опыт, выявлены его сильные и слабые стороны. В отдельных случаях студент не может дать критической оценки взглядов исследователей, недостаточно аргументирует отдельные положения. 4. В заключении сформулирован	1. Представлено логичное содержание. 2. Актуальность темы раскрыта правильно, но список литературы ограничен. 3. Теоретический анализ дан описательно, студент не сумел отразить собственной позиции по отношению к рассматриваемым материалам, ряд суждений отличается поверхностностью. 4. В заключении сформулированы общие выводы. 5. Работа оформлена в соответствии с существующими требованиями, в ней имеются орфографические и пунктуационные ошибки, погрешности стиля. 6. Работа выполнена в срок.	Оценкой «неудовлетворительно» оценивается реферат, в котором большая часть требований, предъявляемых к подобного рода работам, не выполнена.



	соответствии с существующими требованиями, написана с соблюдением норм научного изложения фактов. 6. Работа выполнена в срок.	ы общие выводы. 5. Работа оформлена в соответствии с существующим и требованиями, написана с соблюдением норм научного изложения фактов, отсутствуют орфографические и пунктуационные ошибки. Допустимы отдельные погрешности стиля. 6. Работа выполнена в срок.		
--	--	---	--	--

Оценочные материалы для оценки уровня сформированности компетенций (этапов сформированности компетенций) обучающихся

**УК\***

**Знать:** элементарные методы и процессы сбора, хранения, обработки, передачи, анализа и оценки информации с применением компьютерных технологий;

**Уметь:** использовать элементарные методы сбора, хранения, обработки, передачи, анализа и оценки информации с применением компьютерных технологий

**Владеть:** применением вычислительных средств для хранения, обработки, передачи, анализа и оценки информации

**Оценочные материалы, нацеленные на проверку знаний обучающихся**

1. Информационные революции.
2. Основные подходы к определению информации.
3. Знаковые системы.
4. Семиотические аспекты информатики.
5. Основные отличия искусственных языков от естественных языков.
6. Информация: виды и свойства.
7. Информация и данные. Адекватность информации.
8. Меры информации. Синтаксическая мера.
9. Семантическая и прагматическая меры информации.
10. Показатели качества информации.
11. Классификация информации.
12. Информационные системы и процессы.

**Шкала и критерии оценивания**

Критерий	5 баллов («отлично»)	4 балла («хорошо»)	3 балла («удовлетворительно»)	2 балла («неудовлетворительно»)
Соблюдение всех требований к ответу на вопрос, логичность в изложении материала, наличие выводов.	Тема полностью освоена, материал изложен логично, приведены практические примеры, сформулированы выводы.	Тема полностью освоена, материал изложен логично, приведены практические примеры, сформулированы выводы, допущены небольшие неточности или ошибки при ответе.	Тема полностью освоена, материал изложен не логично, не приведены практические примеры, выводы с ошибками, допущены неточности или ошибки при ответе.	Тема освоена лишь частично, отсутствуют практические примеры и выводы, допущены грубые ошибки при ответе.

### Оценочные материалы, нацеленные на проверку умений обучающихся

#### Примеры практических заданий

**Практическая работа №1.** Построение схем алгоритмов для одномерных массивов.

Задание №1. Составить алгоритм и написать программу, чтобы найти среднее арифметическое положительных нечетных (по значению) элементов списка.

Задание №2. Используя цикл WHILE, составить алгоритм и написать программу, чтобы найти индекс первого отрицательного четного элемента списка

#### Шкала и критерии оценивания

Критерий	5 баллов («отлично»)	4 балла («хорошо»)	3 балла («удовлетворительно»)	2 балла («неудовлетворительно»)
Соблюдение всех требований к реализации практического задания, ответу на вопросы по реализации практического задания, логичность в изложении материала, наличие выводов.	обучающийся показывает прочные знания основных процессов изучаемой предметной области; отличается глубиной и полнотой раскрытия темы, владением терминологического аппарата, умением объяснять сущность явлений, процессов, событий;	обучающийся показывает прочные знания основных процессов изучаемой предметной области; отличается глубиной и полнотой раскрытия темы, владением терминологического аппарата, умением объяснять сущность явлений,	обучающийся показывает прочные знания основных процессов изучаемой предметной области; отличается глубиной и полнотой раскрытия темы, владением терминологического аппарата, умением объяснять сущность явлений, процессов, способен самостоятельно делать выводы и	обучающийся показывает прочные знания основных процессов изучаемой предметной области; отличается глубиной и полнотой раскрытия темы, владением терминологического аппарата, умением объяснять сущность явлений, процессов, событий;

	способен самостоятельно делать выводы и обобщения, давать аргументированные ответы, приводить примеры; наблюдается логичность и последовательность в ответах; обучающийся дает качественные и полные ответы на вопросы.	процессов, событий; способен самостоятельно делать выводы и обобщения, давать аргументированные ответы, приводить примеры; наблюдается логичность и последовательность в ответах; обучающийся дает качественные и полные ответы на вопросы.	обобщения, давать аргументированные ответы, приводить примеры; наблюдается логичность и последовательность в ответах; обучающийся дает качественные и полные ответы на вопросы..	способен самостоятельно делать выводы и обобщения, давать аргументированные ответы, приводить примеры; наблюдается логичность и последовательность в ответах; обучающийся дает качественные и полные ответы на вопросы.
--	---	---	--	---

### Оценочные материалы, нацеленные на проверку навыков обучающихся

#### Примеры практических заданий

**Практическая работа №2.** Целочисленная арифметика.

Задание №1. Составить алгоритм и написать (с использованием функции) программу подсчета количества натуральных чисел, принадлежащих интервалу  $[a, b)$ , у которых количество четных цифр больше количества нечетных цифр.

Задание №2. Написать (с использованием функции) программу подсчета количества четных чисел Фибоначчи, принадлежащих отрезку  $[a, b]$ , у которых сумма цифр – четная.

#### Шкала и критерии оценивания

Критерий	5 баллов («отлично»)	4 балла («хорошо»)	3 балла («удовлетворительно»)	2 балла («неудовлетворительно»)
Соблюдение всех требований к реализации практического задания, ответу на вопросы по реализации практического задания, логичность в изложении материала, наличие выводов.	обучающийся показывает прочные знания основных процессов изучаемой предметной области; отличается глубиной и полнотой раскрытия темы, владением терминологического аппарата, умением объяснять сущность явлений,	обучающийся показывает прочные знания основных процессов изучаемой предметной области; отличается глубиной и полнотой раскрытия темы, владением терминологического аппарата, умением объяснять	обучающийся показывает прочные знания основных процессов изучаемой предметной области; отличается глубиной и полнотой раскрытия темы, владением терминологического аппарата, умением объяснять сущность явлений, процессов, событий; способен	обучающийся показывает прочные знания основных процессов изучаемой предметной области; отличается глубиной и полнотой раскрытия темы, владением терминологического аппарата, умением объяснять сущность явлений,

	<p>процессов, событий; способен самостоятельно делать выводы и обобщения, давать аргументированные ответы, приводить примеры; наблюдается логичность и последовательность в ответах; обучающийся дает качественные и полные ответы на вопросы.</p>	<p>сущность явлений, процессов, событий; способен самостоятельно делать выводы и обобщения, давать аргументированные ответы, приводить примеры; наблюдается логичность и последовательность в ответах; обучающийся дает качественные и полные ответы на вопросы.</p>	<p>самостоятельно делать выводы и обобщения, давать аргументированные ответы, приводить примеры; наблюдается логичность и последовательность в ответах; обучающийся дает качественные и полные ответы на вопросы..</p>	<p>процессов, событий; способен самостоятельно делать выводы и обобщения, давать аргументированные ответы, приводить примеры; наблюдается логичность и последовательность в ответах; обучающийся дает качественные и полные ответы на вопросы.</p>
--	--	--	--	--

#### **ПК\***

**Знать:** основы языка Python и базовые алгоритмы

**Уметь:** применять базовые алгоритмы на языке высокого уровня

**Владеть:** средой разработки для составления программ на языке Python

#### **Оценочные материалы, нацеленные на проверку знаний обучающихся**

1. Компьютер как универсальная информационная система. Структурная схема ПК.
2. Системный блок: основные устройства и их назначение.
3. Устройство обработки информации. Функции микропроцессора.
4. Устройства хранения информации. Понятия записи и чтения информации.  
Характеристики памяти.
5. Внутренняя память.
6. Внешняя память.
7. Развитие средств хранения информации.
8. Устройства ввода информации.
9. Устройства вывода информации.
10. Представление информации в компьютере. Системы кодирования.
11. Системы счисления и формы представления чисел.
12. Основные системы счисления, используемые для представления информации в ЭВМ.
13. Варианты представления информации в ПК. Естественная форма, нормальная форма представления чисел.
14. Алгебра логики. Логические функции. Таблицы истинности.
15. Методы работы с процедурной информацией. Процесс решения задач на компьютере.
16. Постановка задачи. Основные характеристики задач.
17. Построение алгоритма решения задачи.
18. Графическая форма представления алгоритмов. Примеры.
19. Сигнал: кодирование, декодирование.
20. Основные подходы к определению количества информации. Понятие энтропии.
21. Формула Шеннона, формула Хартли.
22. Стадии разработки программного продукта.

23. Характеристики программного продукта.
24. Показатели качества программного продукта.
25. Программное обеспечение компьютера. Состав и назначение.
26. Вычислительные сети. Локальные и глобальные вычислительные сети. Топологии сети. Адресация в сети.
27. Компьютерные вирусы и методы защиты от них.
28. Понятие несанкционированного доступа. Методы защиты информации.
29. Криптографические методы защиты информации.

#### **Шкала и критерии оценивания**

Критерий	5 баллов («отлично»)	4 балла («хорошо»)	3 балла («удовлетворительно»)	2 балла («неудовлетворительно»)
Соблюдение всех требований к ответу на вопрос, логичность в изложении материала, наличие выводов.	Тема полностью освоена, материал изложен логично, приведены практические примеры, сформулированы выводы.	Тема полностью освоена, материал изложен логично, приведены практические примеры, сформулированы выводы, допущены небольшие неточности или ошибки при ответе.	Тема полностью освоена, материал изложен не логично, не приведены практические примеры, выводы с ошибками, допущены неточности или ошибки при ответе.	Тема освоена лишь частично, отсутствуют практические примеры и выводы, допущены грубые ошибки при ответе.

#### **Оценочные материалы, нацеленные на проверку умений обучающихся**

##### **Примеры практических заданий**

##### **Практическая работа №3. Символы и строки.**

Задание №1. Дана строка символов. Заменить в строке каждое слово на слово, заданное пользователем, посчитать количество таких замен.

Задание №2. Дана строка символов. Удалить каждое слово, начинающееся с заданного фрагмента, посчитать количество удаленных слов.

#### **Шкала и критерии оценивания**

Критерий	5 баллов («отлично»)	4 балла («хорошо»)	3 балла («удовлетворительно»)	2 балла («неудовлетворительно»)
Соблюдение всех требований к реализации практического задания, ответу на вопросы по реализации практического задания, логичность в изложении материала,	обучающийся показывает прочные знания основных процессов изучаемой предметной области; отличается глубиной и полнотой раскрытия темы, владением терминологическ	обучающийся показывает прочные знания основных процессов изучаемой предметной области; отличается глубиной и полнотой раскрытия темы,	обучающийся показывает прочные знания основных процессов изучаемой предметной области; отличается глубиной и полнотой раскрытия темы, владением терминологическог	обучающийся показывает прочные знания основных процессов изучаемой предметной области; отличается глубиной и полнотой раскрытия темы, владением терминологичес

наличие выводов.	ого аппарата, умением объяснять сущность явлений, процессов, событий; способен самостоятельно делать выводы и обобщения, давать аргументированные ответы, приводить примеры; наблюдается логичность и последовательность в ответах; обучающийся дает качественные и полные ответы на вопросы.	владением терминологического аппарата, умением объяснять сущность явлений, процессов, событий; способен самостоятельно делать выводы и обобщения, давать аргументированные ответы, приводить примеры; наблюдается логичность и последовательность в ответах; обучающийся дает качественные и полные ответы на вопросы.	о аппарата, умением объяснять сущность явлений, процессов, событий; способен самостоятельно делать выводы и обобщения, давать аргументированные ответы, приводить примеры; наблюдается логичность и последовательность в ответах; обучающийся дает качественные и полные ответы на вопросы..	кого аппарата, умением объяснять сущность явлений, процессов, событий; способен самостоятельно делать выводы и обобщения, давать аргументированные ответы, приводить примеры; наблюдается логичность и последовательность в ответах; обучающийся дает качественные и полные ответы на вопросы.
------------------	---	--	--	--

### Оценочные материалы, нацеленные на проверку навыков обучающихся Примеры практических заданий

#### Практическая работа №4. Рекурсия.

Задание №1. Исполнитель преобразует число на экране. У исполнителя есть две команды, которым присвоены номера:

1. Прибавить 1
2. Умножить на 2

Первая команда увеличивает число на экране на 1, вторая умножает его на 2. Программа для исполнителя – это последовательность команд. Напишите программу с использованием рекурсивной функции, которая вычислит количество программ, для которых при исходном числе 1 результатом является число 21 и при этом траектория вычислений содержит число 10.

Задание №2. Исполнитель преобразует число на экране. У исполнителя есть две команды, которым присвоены номера:

1. Прибавить 1
2. Сделай нечётное

Выполняя первую команду, исполнитель увеличивает число на 1, а выполняя вторую – из числа  $x$  получает число  $2x + 1$ . Напишите программу с использованием рекурсивной функции, которая вычислит количество программ, для которых при исходном числе 1 результатом является число 25 и при этом траектория вычислений не содержит число 21.

#### Шкала и критерии оценивания

Критерий	5 баллов («отлично»)	4 балла («хорошо»)	3 балла («удовлетворитель»)	2 балла («неудовлетвори»)
----------	-------------------------	-----------------------	--------------------------------	------------------------------

			но»)»)	тельно»)»)
Соблюдение всех требований к реализации практическог о задания, ответу на вопросы по реализации практическог о задания, логичность в изложении материала, наличие выводов.	обучающийся показывает прочные знания основных процессов изучаемой предметной области; отличается глубиной и полнотой раскрытия темы, владением терминологическ ого аппарата, умением объяснять сущность явлений, процессов, событий; способен самостоятельно делать выводы и обобщения, давать аргументированн ые ответы, приводить примеры; наблюдается логичность и последовательно сть в ответах; обучающийся дает качественные и полные ответы на вопросы.	обучающийся показывает прочные знания основных процессов изучаемой предметной области; отличается глубиной и полнотой раскрытия темы, владением терминологиче ского аппарата, умением объяснять сущность явлений, процессов, событий; способен самостоятельно делать выводы и обобщения, давать аргументирова нные ответы, приводить примеры; наблюдается логичность и последовательн ость в ответах; обучающийся дает качественные и полные ответы на вопросы.	обучающийся показывает прочные знания основных процессов изучаемой предметной области; отличается глубиной и полнотой раскрытия темы, владением терминологическог о аппарата, умением объяснять сущность явлений, процессов, событий; способен самостоятельно делать выводы и обобщения, давать аргументированные ответы, приводить примеры; наблюдается логичность и последовательность в ответах; обучающийся дает качественные и полные ответы на вопросы..	обучающийся показывает прочные знания основных процессов изучаемой предметной области; отличается глубиной и полнотой раскрытия темы, владением терминологичес кого аппарата, умением объяснять сущность явлений, процессов, событий; способен самостоятельно делать выводы и обобщения, давать аргументирован ные ответы, приводить примеры; наблюдается логичность и последовательно сть в ответах; обучающийся дает качественные и полные ответы на вопросы.

### 3. ОЦЕНОЧНЫЕ МАТЕРИАЛЫ ДЛЯ ПРОВЕДЕНИЯ ПРОМЕЖУТОЧНОЙ АТТЕСТАЦИИ ОБУЧАЮЩИХСЯ ПО ДИСЦИПЛИНЕ

#### Вопросы для подготовки к зачету

1. Информационные революции.
2. Основные подходы к определению информации.
3. Знаковые системы.
4. Основные отличия искусственных языков от естественных языков.
5. Информация: виды и свойства.
6. Информация и данные. Адекватность информации.
7. Меры информации. Синтаксическая мера.

8. Семантическая и прагматическая меры информации.
9. Показатели качества информации.
10. Классификация информации.
11. Информационные системы и процессы.
12. Компьютер как универсальная информационная система. Структурная схема ПК.
13. Системный блок: основные устройства и их назначение.
14. Устройство обработки информации. Функции микропроцессора.
15. Устройства хранения информации. Понятия записи и чтения информации. Характеристики памяти.
16. Внутренняя память.
17. Внешняя память.
18. Развитие средств хранения информации.
19. Устройства ввода информации.
20. Устройства вывода информации.
21. Представление информации в компьютере. Системы кодирования.
22. Системы счисления и формы представления чисел.
23. Основные системы счисления, используемые для представления информации в ЭВМ.
24. Варианты представления информации в ПК. Естественная форма, нормальная форма представления чисел.
25. Алгебра логики. Логические функции. Таблицы истинности.
26. Методы работы с процедурной информацией. Процесс решения задач на компьютере.
27. Постановка задачи. Основные характеристики задач.
28. Построение алгоритма решения задачи.
29. Графическая форма представления алгоритмов. Примеры.
30. Показатели качества программного продукта.
31. Программное обеспечение компьютера. Состав и назначение.

Критерий	Зачтено	Не зачтено
Соблюдение всех требований к реализации практического задания, ответу на вопросы по реализации практического задания, логичность в изложении материала, наличие выводов.	обучающийся показывает прочные знания основных процессов изучаемой предметной области; отличается глубиной и полнотой раскрытия темы, владением терминологического аппарата, умением объяснять сущность явлений, процессов, событий; способен самостоятельно делать выводы и обобщения,	обучающийся показывает прочные знания основных процессов изучаемой предметной области; отличается глубиной и полнотой раскрытия темы, владением терминологического аппарата, умением объяснять сущность явлений, процессов, событий; способен самостоятельно делать выводы и обобщения,



	давать аргументированные ответы, приводить примеры; наблюдается логичность и последовательность в ответах; обучающийся дает качественные и полные ответы на вопросы.	давать аргументированные ответы, приводить примеры; наблюдается логичность и последовательность в ответах; обучающийся дает качественные и полные ответы на вопросы.
--	--	--

#### 4. ШКАЛА И КРИТЕРИИ ОЦЕНИВАНИЯ СФОРМИРОВАННОСТИ КОМПЕТЕНЦИЙ

Код и наименование компетенции	Зачтено	не зачтено
	УК*	Сформированные систематические знания в рамках компетенции УК*
Сформированное умение в рамках компетенции УК*		Отсутствие умений в рамках компетенции УК*
Успешное и систематическое применение навыков владения в рамках компетенции УК*		Отсутствие навыков в рамках компетенции УК*
ПК*	Сформированные систематические знания в рамках компетенции ПК*	Отсутствие знаний в рамках компетенции ПК*
	Сформированное умение в рамках компетенции ПК*	Отсутствие умений в рамках компетенции ПК*
	Успешное и систематическое применение навыков владения в рамках компетенции ПК*	Отсутствие навыков в рамках компетенции ПК*

#### Процедура проведения промежуточной аттестации обучающихся

Процедура промежуточной аттестации предполагает зачет. Форму проведения экзамена определяет преподаватель, проводящий промежуточную аттестацию:

– зачет выставляется

Обучающийся смог показать знание основных положений фактического материала, умение получить с помощью преподавателя правильное решение конкретной практической задачи из числа предусмотренных рабочей программой, студент знаком с рекомендованной справочной литературой

– не зачет выставляется

Обучающийся при ответе обучающегося выявились существенные пробелы в знаниях основных положений фактического материала, неумение с помощью преподавателя получить правильное решение конкретной практической задачи из числа предусмотренных рабочей программой

ФОС обсужден на заседании кафедры протокол № 8 от 01.03.22 г.

Приложение к фонду оценочных средств  
дисциплины "Базовые приёмы программирования на  
языках высокого уровня"

Для направления подготовки "Ракетные комплексы и космонавтика" (программа "Перспективные ракетно-космические комплексы") указаны следующие формулировки компетенций и их индикаторов:

ПК*	ПК-2. Способен проводить научно-исследовательские и опытно-конструкторские работы по тематике организации
ПК**	ПК-2.1. Демонстрирует способность понимать, совершенствовать и применять современный инструментарий в ходе исследований в рамках профессиональной деятельности
УК*	УК-1. Способен осуществлять поиск, критический анализ и синтез информации, применять системный подход для решения поставленных задач
УК**	УК-1.1. Анализирует поставленную задачу и осуществляет поиск информации для её решения



САМАРСКИЙ УНИВЕРСИТЕТ  
SAMARA UNIVERSITY

**ФОНД ОЦЕНОЧНЫХ СРЕДСТВ ДИСЦИПЛИНЫ (МОДУЛЯ)**  
**ВАРИАЦИОННЫЕ МЕТОДЫ В ЗАДАЧАХ ПРОЕКТИРОВАНИЯ РАКЕТНО-КОСМИЧЕСКОЙ ТЕХНИКИ**

Код плана	<u>240301-2022-О-ПП-4г00м-08</u>
Основная образовательная программа высшего образования по направлению подготовки (специальности)	<u>24.03.01 Ракетные комплексы и космонавтика</u>
Профиль (программа)	<u>Перспективные ракетно-космические комплексы</u>
Квалификация (степень)	<u>Бакалавр</u>
Блок, в рамках которого происходит освоение модуля (дисциплины)	<u>Б1</u>
Шифр дисциплины (модуля)	<u>Б1.В.14</u>
Институт (факультет)	<u>Передовая инженерная аэрокосмическая школа</u>
Кафедра	<u>динамики полёта и систем управления</u>
Форма обучения	<u>очная</u>
Курс, семестр	<u>2 курс, 4 семестр</u>
Форма промежуточной аттестации	<u>зачет</u>

Самара, 2022

## 1. ОЦЕНОЧНЫЕ МАТЕРИАЛЫ ДЛЯ ТЕКУЩЕГО КОНТРОЛЯ УСПЕВАЕМОСТИ ОБУЧАЮЩИХСЯ ПО ДИСЦИПЛИНЕ

Текущий контроль успеваемости является обязательной частью внутренней системы оценки качества освоения обучающимися образовательной программы. Текущий контроль успеваемости проводится в рамках изучения дисциплины в течение семестра. Виды, формы и график определяется преподавателем.

## 2. ТИПОВЫЕ КОНТРОЛЬНЫЕ ЗАДАНИЯ ИЛИ ИНЫЕ МАТЕРИАЛЫ ДЛЯ ОЦЕНКИ ЗНАНИЙ, УМЕНИЙ, НАВЫКОВ И (ИЛИ) ОПЫТА ДЕЯТЕЛЬНОСТИ, ХАРАКТЕРИЗУЮЩИХ УРОВЕНЬ СФОРМИРОВАННОСТИ КОМПЕТЕНЦИЙ

### **Компетенция ПК-3. Применяет вариационные методы в задачах проектирования ракетно-космической техники**

#### Инструкция по выполнению задания 1

Прочитайте текст и впишите пропущенные слова

#### Задание 1

Выпуклый многоугольник, вершинами которого являются несколько данных точек \_\_\_\_\_

#### Инструкция по выполнению задания 2

Прочитайте текст и впишите пропущенные слова

#### Задание 2

Множество, которое вместе с двумя принадлежащими ему точками обязательно содержит отрезок, соединяющий эти точки, это \_\_\_\_\_

#### Инструкция по выполнению задания 3

Прочитайте текст и впишите пропущенные слова

#### Задание 3

Раздел математического программирования, где целевая функция и функции, определяющие допустимую область, являются выпуклыми это \_\_\_\_\_

#### Инструкция по выполнению задания 4

Прочитайте текст и выберите один правильный ответ

#### Задание 4

Как называется задача, характеризующаяся тем, что целевая функция является линейной функцией переменных, а область допустимых значений определяется системой линейных равенств или неравенств?

- 1) Задача математического программирования.
- 2) Задача линейного программирования.
- 3) Задача динамического программирования.
- 4) Задача вариационного исчисления.

#### Инструкция по выполнению задания 5

Прочитайте текст и выберите один правильный ответ

#### Задание 5

Как называется задача, характеризующаяся тем, что критерий оптимизации зависит от выбора функции?

- 1) Задача математического программирования.
- 2) Задача линейного программирования.
- 3) Задача динамического программирования.
- 4) Задача вариационного исчисления.

Инструкция по выполнению задания 6

Прочитайте текст и выберите один правильный ответ

Задание 6

Расстояние между функциями  $y(x) = 3x - x^2$  и  $z(x) = -5x + 3x^2$  в пространстве непрерывных функций  $C_{[0, 2]}$  равно

- 1) 5.
- 2) 4.
- 3) 3.
- 4) 2.

Инструкция по выполнению задания 7

Прочитайте текст и выберите один правильный ответ

Задание 7

Расстояние между функциями  $y(x) = 3x - x^2$  и  $z(x) = -5x + 3x^2$  в пространстве дифференцируемых функций  $C_{[0, 2]}^1$  равно

- 1) 5.
- 2) 4.
- 3) 3.
- 4) 2.

Инструкция по выполнению задания 8

Прочитайте текст и выберите один правильный ответ

Задание 8

Сколько дифференциальных уравнений первого порядка имеет система уравнений, описывающая поле экстремалей для простейшей задачи вариационного исчисления

$$J(y) = \int_a^b F(x, y(x), y'(x)) dx, \quad y(a) = A, \quad y(b) = B?$$

- 1) 1.
- 2) 2.
- 3) 3.
- 4) 4.

Инструкция по выполнению задания 9

Прочитайте текст и выберите один правильный ответ

Задание 9

Сколько дифференциальных уравнений первого порядка имеет система уравнений, описывающая поле экстремалей для простейшей задачи вариационного исчисления

$$J(y, z) = \int_a^b F(x, y(x), z(x), y'(x), z'(x)) dx, \quad y(a) = A, \quad y(b) = B, \quad z(a) = C, \quad z(b) = D?$$

- 1) 1.
- 2) 2.
- 3) 3.
- 4) 4.

Инструкция по выполнению задания 10

Прочитайте текст и выберите один правильный ответ

Задание 10

Укажите функционал, который описывает длину кривой заданной уравнением  $y = y(x)$ .

$$1) J(y) = \int_a^b \sqrt{1+y'^2} dx .$$

$$2) M(y) = \frac{\int_a^b x \cdot \sqrt{1+y'^2} dx}{\int_a^b \sqrt{1+y'^2} dx} .$$

$$3) T(y) = \int_{x_1}^{x_2} \frac{\sqrt{1+(y')^2}}{\sqrt{2gy}} dx .$$

$$4) J(y) = \int_{-a}^a y dx .$$

### Инструкция по выполнению задания 11

Прочитайте текст и запишите ответ

#### Задание 11

Запишите дифференциальное уравнение, описывающее поле экстремалей для задачи вариационного исчисления:  $J(y) = \int_0^2 (y'^2 + 4y^2 + 8y \cos x + 4x^2) \cdot dx$

### Инструкция по выполнению задания 12

Прочитайте текст и запишите ответ

#### Задание 12

Запишите условия, которые должны выполняться на концах экстремали, если решается задача с естественными граничными условиями для функционала  $J(y) = \int_a^b F(x, y(x), y'(x)) dx$

### Инструкция по выполнению задания 13

Прочитайте текст и запишите ответ

#### Задание 13

Запишите условия, которые должны выполняться на концах экстремали, если решается простейшая задача вариационного исчисления для функционала  $J(y) = \int_a^b F(x, y(x), y'(x)) dx$

### Инструкция по выполнению задания 14

Прочитайте текст и запишите решение задачи

#### Задание 14

Найти кривую, доставляющую минимум функционалу  $J(y) = \int_{-1}^1 (x^2 + y^2 + y'^2) dx$  при выполнении условий  $\begin{cases} y(-1) = 1; \\ y(1) = 2. \end{cases}$

### Инструкция по выполнению задания 15

Прочитайте текст и запишите решение задачи

#### Задание 15

Найти экстремаль функционала  $J(y) = \int_{-1}^1 (y'^2 + 2y' \operatorname{sh} x - 5x^2) dx$ ;  $\begin{cases} y(-1) = 2; \\ y(1) = 3. \end{cases}$

**Компетенция ПК-3** сформирована, если обучающийся набрал 70% и более правильных ответов по оценочным материалам.

**Компетенция ПК-3** не сформирована, если обучающийся набрал менее 70% правильных ответов по оценочным материалам.

### 3. МЕТОДИЧЕСКИЕ МАТЕРИАЛЫ, ОПРЕДЕЛЯЮЩИЕ ПРОЦЕДУРУ И КРИТЕРИИ ОЦЕНКИ СФОРМИРОВАННОСТИ КОМПЕТЕНЦИЙ

*Зачёт проставляется по совокупности текущей успеваемости и с учётом результатов собеседования*

#### *Список вопросов для собеседования на зачёте*

1. Приведите примеры задач вариационного исчисления и оптимального управления (формулировка и формализация).
2. Функционалы. Функциональные пространства.
3. Вариация функционала. Сильный и слабый экстремум функционала.
4. Необходимое условие экстремума функционала. Первая вариация интегрального функционала.
5. Простейшая задача классического вариационного исчисления. Основные понятия. Правило решения. Необходимое условие экстремума для простейшей задачи классического вариационного исчисления.
6. Уравнение Эйлера в случае, когда подынтегральная функция не зависит от  $y$  и  $y'$
7. Уравнение Эйлера в случае, когда подынтегральная функция не зависит от  $x$ . Задача о брахистохроне.
8. Функционалы, зависящие от нескольких функций. Экстремали в пространстве.
9. Основная формула для вариации функционала для задачи со свободными концами. Естественные граничные условия.
10. Задача с подвижными концами. Основные понятия. Правило решения. Необходимое условие экстремума для задачи с подвижными концами.
11. Изопериметрическая задача. Постановка. Основные понятия. Правило решения. Необходимое условие экстремума для изопериметрической задачи.
12. Изопериметрические задачи для функционалов, зависящих от нескольких функций. Задача на условный экстремум. Геодезические кривые.
13. Постановка задачи для оптимизации функционала, зависящего от старших производных. Основные понятия. Правило решения.
14. Необходимое условие экстремума для задачи со старшими производными. Уравнения Эйлера-Пуассона.
15. Постановка задачи Лагранжа. Основные понятия. Правило решения.
16. Теорема Эйлера-Лагранжа.
17. Вариационная производная.
18. Постановка задачи оптимального управления в форме Понтрягина. Основные понятия.
19. Правило решения задачи оптимального управления (в форме Понтрягина).
20. Принцип максимума Понтрягина. Необходимые условия экстремума.
21. Связь между вариационными методами, принципом максимума Понтрягина и динамическим программированием
22. Некоторые приложения к задачам механики и ракетодинамики. Задача об оптимальном выведении на орбиту спутника Земли.
23. Численные методы решения вариационных задач. Методы конечных разностей и Рунге-Кутты.
24. Негладкие экстремали и условия Вейерштрасса-Эрдмана. Отражение и преломление экстремалей.



### ***Критерии оценивания в случае зачёта***

«зачтено» выставляется обучающемуся, который набрал 70% и более правильных ответов по оценочным материалам для каждой компетенции;

«не зачтено» выставляется обучающемуся, который набрал менее 70 % правильных ответов по оценочным материалам для каждой компетенции.



**САМАРСКИЙ** УНИВЕРСИТЕТ  
SAMARA UNIVERSITY

**ФОНД ОЦЕНОЧНЫХ СРЕДСТВ ДИСЦИПЛИНЫ (МОДУЛЯ)**  
**ВВЕДЕНИЕ В МОДЕЛИРОВАНИЕ И СИНЕРГЕТИКУ**

Код плана	<u>240301-2022-О-ПП-4г00м-08</u>
Основная образовательная программа высшего образования по направлению подготовки (специальности)	<u>24.03.01 Ракетные комплексы и космонавтика</u>
Профиль (программа)	<u>Перспективные ракетно-космические комплексы</u>
Квалификация (степень)	<u>Бакалавр</u>
Блок, в рамках которого происходит освоение модуля (дисциплины)	<u>Б1</u>
Шифр дисциплины (модуля)	<u>Б1.В.ДВ.04.20</u>
Институт (факультет)	<u>Передовая инженерная аэрокосмическая школа</u>
Кафедра	<u>дифференциальных уравнений и теории управления</u>
Форма обучения	<u>очная</u>
Курс, семестр	<u>3 курс, 6 семестр</u>
Форма промежуточной аттестации	<u>зачет</u>

Самара, 2022

# 1. ПЕРЕЧЕНЬ КОМПЕТЕНЦИЙ С УКАЗАНИЕМ ЭТАПОВ ИХ ФОРМИРОВАНИЯ В ПРОЦЕССЕ ОСВОЕНИЯ ОБРАЗОВАТЕЛЬНОЙ ПРОГРАММЫ

## Паспорт фонда оценочных средств

Перечень компетенций и индикаторов дисциплины (модуля)		Способы формирования компетенции	Оценочное средство	
Код и наименование компетенции	Код и наименование индикатора		Текущий контроль	Промежуточная аттестация
УК*	УК**	<p><b>Лекции.</b> Тема 1. Предмет и математические методы синергетики. Понятие сложной динамической системы. Математическое описание сложных систем. Тема 2. Синергетика как новое мировоззрение. Консервативные и диссипативные системы. Нелинейность и обратные связи. Пространственные и пространственно-временные структуры. Тема 3. Основные понятия, задачи и принципы математического моделирования.</p>	Устный опрос, тестирование, практические задания	Теоретические вопросы, практические задания
		<p><b>Практические занятия.</b> - Предмет и математические методы синергетики. Понятие сложной динамической системы. Математическое описание сложных систем. - Консервативные и диссипативные динамические системы.</p>	Устный опрос, тестирование, практические задания	Теоретические вопросы, практические задания
		<p><b>Самостоятельная работа.</b> - Предмет и математические методы синергетики. Понятие сложной динамической системы. Математическое описание сложных систем.</p>	Устный опрос, тестирование, практические задания	Теоретические вопросы, практические задания
ПК*	ПК**	<p><b>Лекции.</b> Тема 4. Простейшие математические модели. Методы построения математических моделей. Тема 5. Построение математических моделей на основе закона сохранения массы вещества. Тема 6. Построение математических моделей на основе закона сохранения энергии. Тема 7. Построение математических моделей на основе закона сохранения числа частиц. Тема 8. Совместное применение нескольких фундаментальных</p>	Устный опрос, тестирование, практические задания	Теоретические вопросы, практические задания

		<p>законов. Модели трудноформализуемых объектов, примеры аналогий между механическими, термодинамическими и экономическими объектами.</p> <p>Тема 9. Статистическое моделирование. Кластеры и фракталы в математическом моделировании.</p> <p>Тема 10. Исследование математических моделей с применением методов подобию.</p> <p>Тема 11. Методы качественного исследования динамических систем. Классификация особых точек. Фазовые портреты консервативных систем. Предельные множества и предельные циклы.</p> <p>Тема 12. Структурная устойчивость и бифуркация. Бифуркации положений равновесия, предельных циклов и инвариантных торов. Локальные и глобальные бифуркации.</p>		
		<p><b>Практические занятия.</b></p> <ul style="list-style-type: none"> <li>- Математические модели на основе фундаментальных законов природы.</li> <li>- Математические модели на основе эмпирических законов.</li> <li>- Иммитационные модели.</li> <li>- Стационарные движения, периодические движения, предельные циклы, устойчивость, неустойчивость, фазовый портрет системы.</li> <li>- Основные типы траекторий автономной динамической системы.</li> <li>- Теория бифуркаций динамических систем с непрерывным временем. Зависимость решений от параметров. Структурная устойчивость, бифуркация.</li> <li>- Бифуркации положений равновесия.</li> </ul>	<p>Устный опрос, тестирование, практические задания</p>	<p>Теоретические вопросы, практические задания</p>
		<p><b>Самостоятельная работа.</b></p> <ul style="list-style-type: none"> <li>- Понятие модели и моделирования. Свойства моделей. Требования, предъявляемые к моделям. Классификация моделей. Основные этапы математического моделирования.</li> <li>- Понятие динамической системы. Уравнение колебания математического маятника.</li> <li>- Качественное исследование динамической системы. Особые</li> </ul>	<p>Устный опрос, тестирование, практические задания</p>	<p>Теоретические вопросы, практические задания</p>

		<p>точки. Фазовый портрет. Периодические решения. Предельные циклы. Теория Пуанкаре-Бендиксона.</p> <ul style="list-style-type: none"> <li>- Основные типы траекторий автономной динамической системы.</li> <li>- Топологическая эквивалентность. Структурная устойчивость. Понятие бифуркации. Локальные и глобальные бифуркации.</li> <li>- Бифуркации положений равновесия. Бифуркация периодических решений.</li> <li>- Подготовка индивидуального задания на тему: Математические модели экономических, биологических, экологических и химических систем.</li> </ul>		
		<p><b>Контролируемая аудиторная самостоятельная работа</b></p> <ul style="list-style-type: none"> <li>- Бифуркации динамических систем.</li> </ul>	Практические задания	Теоретические вопросы, практические задания

\* компетенция согласно приложению

\*\* индикатор компетенции согласно приложению

## 2. ТИПОВЫЕ КОНТРОЛЬНЫЕ ЗАДАНИЯ ИЛИ ИНЫЕ МАТЕРИАЛЫ ДЛЯ ТЕКУЩЕГО КОНТРОЛЯ УСПЕВАЕМОСТИ

### Примерный перечень вопросов для устного опроса

1. Что является предметом изучения синергетики?
2. Основные принципы синергетического подхода в естествознании.
3. Проблема порядка и беспорядка в структуре материи.
4. Дайте определение энтропии. Как она характеризует степень упорядоченности системы?
5. Каковы основные процессы самоорганизации систем?
6. Процесс самоорганизации в сложных системах с точки зрения синергетики.
7. Могут ли материальные системы снижать свою энтропию?
8. Понятие и характеристики самоорганизующихся систем: открытость, нелинейность, диссипативность.
9. Дайте определение модели. Какие виды моделей Вы знаете? Дайте определение математической модели.
10. Перечислите основные этапы математического моделирования.
11. Свойства моделей, цели моделирования.
12. Преимущества математического моделирования.
13. Классификация математических моделей.
14. В чем состоит принцип аналогий в математическом моделировании? Приведите примеры.
15. Приведите примеры, демонстрирующие универсальность математических моделей.
16. Дайте определение детерминированной модели.
17. Дайте определение стохастической модели.
18. Классификация математических моделей в зависимости от сложности объекта моделирования.
19. Классификация математических моделей в зависимости от оператора модели.
20. Классификация математических моделей в зависимости от параметров модели.
21. Классификация математических моделей в зависимости от целей моделирования и методов исследования.
22. Методики предварительной проверки корректности модели.
23. Выбор и обоснование выбора метода решения задачи.
24. Реализация математической модели в виде программы для ЭВМ.
25. Проверка адекватности модели.
26. Оценка устойчивости и чувствительности модели.
27. Что такое имитационное моделирование?
28. При решении каких задач используется имитационное моделирование?
29. Из каких основных этапов состоит процесс моделирования?
30. Что такое компьютерное моделирование, и в каких случаях целесообразно его применять?
31. Что такое замкнутая система (модель)?
32. Что понимают под экспериментом?
33. Дайте определение фрактала. Приведите примеры.

34. Назовите методы качественного исследования динамических систем.  
 35. Приведите примеры локальных и глобальных бифуркаций.  
 36. Назовите основные типы бифуркаций особых точек.

### Шкала и критерии оценивания

Критерий	Зачтено	Не зачтено
Участие в дискуссии	Демонстрация того, что обсуждаемый вопрос был понят и проанализирован с использованием литературы. Активное участие в дискуссии. Активное использование изученного материала при обсуждении темы. Умение анализировать вопросы из предметной области.	Демонстрация того, что обсуждаемый вопрос не был понят и проанализирован с использованием литературы. Пассивное участие в дискуссии. Отсутствие использования изученного материала при обсуждении темы. Отсутствие умения анализировать вопросы из предметной области.
Использование примеров для подтверждения ответа	Каждое основное утверждение подкреплено несколькими соответствующими фактами и (или) примерами.	Каждое основное утверждение не подкреплено несколькими соответствующими фактами и (или) примерами.

### Пример практического задания

**Задание.** Для произвольно взятой нелинейной математической модели сформулировать алгоритм ее исследования качественными и численными методами. Определить и обосновать возможные методы качественного исследования. Провести качественное исследование модели, сформулировать основные результаты, на их основании скорректировать дальнейший алгоритм исследования модели. Дать физическую интерпретацию полученным математическим результатам.

### Шкала и критерии оценивания

Критерий	Зачтено	Не зачтено
Правильное и своевременное решение практических заданий, нацеленных на формирование умений обучающихся	Сформированное умение. Задание выполнено верно, сдано в установленный срок	Отсутствие умения. Задание не выполнено или выполнено со значительными ошибками

## Оценочные материалы для оценки уровня сформированности компетенций (этапов сформированности компетенций) обучающихся

### УК\*

Знать:

основные принципы, направления и закономерности повышения интеллектуального, культурного, духовного, нравственного, физического и профессионального уровня, использования творческого потенциала;

Уметь:

самостоятельно организовывать процесс поиска и овладения информацией, необходимой для осуществления личностного развития и профессиональной деятельности;

Владеть:

навыками самостоятельной работы по повышению своего личностного профессионального уровня.

### Оценочные материалы, нацеленные на проверку знаний обучающихся

1. Что является предметом изучения синергетики?
2. Основные принципы синергетического подхода в естествознании.
3. Проблема порядка и беспорядка в структуре материи.
4. Дайте определение энтропии. Как она характеризует степень упорядоченности системы?
5. Процесс самоорганизации в сложных системах с точки зрения синергетики.
6. Могут ли материальные системы снижать свою энтропию?
7. Понятие и характеристики самоорганизующихся систем: открытость, нелинейность, диссипативность.
8. Что такое модель?
9. Что называется моделированием?
10. Где применяются модели?
11. В чем состоит особенность моделирования как методологии?
12. Каковы основные преимущества моделирования?
13. Как классифицируются модели?
14. В чем состоят преимущества и недостатки математических моделей по сравнению с натурными моделями?
15. Как классифицируются математические модели?
16. Чем объясняется широкое распространение математических моделей?
17. Какие бывают математические модели в зависимости от используемого математического аппарата?
18. В чем заключаются отличия линейных моделей от нелинейных?
19. Чем отличается статистическая модель от динамической?
20. Чем отличается детерминированная модель от стохастической?
21. Как различаются модели по критерию модельного времени?
22. Что такое адекватность?
23. Что такое область адекватности?
24. Как можно обосновать адекватность модели на основе формального сравнения ее с оригиналом?
25. Что понимается под требованием универсальности модели?
26. Какие теории образуют концептуальный базис моделирования?



### Шкала и критерии оценивания

Критерий	Зачтено	Не зачтено
Участие в дискуссии	Демонстрация того, что обсуждаемый вопрос был понят и проанализирован с использованием литературы. Активное участие в дискуссии. Активное использование изученного материала при обсуждении темы. Умение анализировать вопросы из предметной области.	Демонстрация того, что обсуждаемый вопрос не был понят и проанализирован с использованием литературы. Пассивное участие в дискуссии. Отсутствие использования изученного материала при обсуждении темы. Отсутствие умения анализировать вопросы из предметной области.
Использование примеров для подтверждения ответа	Каждое основное утверждение подкреплено несколькими соответствующими фактами и (или) примерами.	Каждое основное утверждение не подкреплено несколькими соответствующими фактами и (или) примерами.

### Оценочные материалы, нацеленные на проверку умений обучающихся

**Пример практического задания.** Исследовать динамику популяций, численности которых  $x(t)$ ,  $y(t)$  удовлетворяют системе дифференциальных уравнений с постоянными коэффициентами  $a$ ,  $b$ ,  $c$ ,  $d$ :

$$\begin{aligned}\dot{x} &= ax - bxy, \\ \dot{y} &= cxy - dy.\end{aligned}$$

Проиллюстрировать анализ графиками численного исследования системы. Дать физическую интерпретацию полученным математическим результатам.

### Шкала и критерии оценивания

Критерий	Зачтено	Не зачтено
Правильное и своевременное решение практических заданий, нацеленных на оценку умений обучающихся.	Сформированное умение	Отсутствие умения

### Оценочные материалы, нацеленные на проверку навыков обучающихся

**Пример практического задания.** Исследовать математическую модель Лотки-Вольтерра популяционной динамики (с постоянными коэффициентами  $a$ ,  $b$ ,  $c$ ,  $d$ )

$$\begin{aligned}\dot{x} &= ax - bxy, \\ \dot{y} &= cxy - dy,\end{aligned}$$

на возможные бифуркации. Построить бифуркационную диаграмму. Подтвердить полученные результаты качественного исследования численным исследованием модели.

### Шкала и критерии оценивания

Критерий	Зачтено	Не зачтено
Правильное и своевременное решение практических заданий, нацеленных на оценку навыков обучающихся.	Явно сформированные навыки	Отсутствие сформированных навыков

## ПК\*

Знать:

проблематику и современные методы решения задач в выбранной области профессиональной деятельности;

Уметь:

самостоятельно проводить анализ поставленной задачи, и, основываясь на цели исследования и имеющихся данных, выбирать корректный и наиболее рациональный метод и инструменты его реализации;

Владеть:

навыками обработки и анализа статистического, экспериментального, теоретического, графического и т.п. материала, необходимого для решения поставленной задачи, построения алгоритмов решения задач профессиональной деятельности и их реализации с использованием современного инструментария.

### Оценочные материалы, нацеленные на проверку знаний обучающихся

1. В чем состоит сущность проверки статистических гипотез, и для каких задач моделирования она применяется?
2. Какие критерии проверки гипотез вы знаете?
3. От чего зависит выбор того или иного критерия проверки гипотез?
4. Что такое имитационное моделирование?
5. Для решения каких задач используется имитационное моделирование?
6. Из каких основных этапов состоит процесс моделирования?
7. Что такое компьютерное моделирование, и в каких случаях целесообразно его применять?
8. Что такое декомпозиция?
9. Что такое замкнутая система (модель)?
10. Что понимают под экспериментом?
11. Какие основные методы применяются для планирования эксперимента?

### Шкала и критерии оценивания

Критерий	Зачтено	Не зачтено
Участие в дискуссии	Демонстрация того, что обсуждаемый вопрос был понят и проанализирован с использованием литературы. Активное участие в дискуссии. Активное использование изученного материала при обсуждении темы. Умение анализировать вопросы из предметной области.	Демонстрация того, что обсуждаемый вопрос не был понят и проанализирован с использованием литературы. Пассивное участие в дискуссии. Отсутствие использования изученного материала при обсуждении темы. Отсутствие умения анализировать вопросы из предметной области.
Использование примеров для подтверждения ответа	Каждое основное утверждение подкреплено несколькими соответствующими фактами и (или) примерами.	Каждое основное утверждение не подкреплено несколькими соответствующими фактами и (или) примерами.

### Оценочные материалы, нацеленные на проверку умений обучающихся

**Пример практического задания.** Исследовать особую точку системы: определить ее тип, устойчивость и построить фазовый портрет:

$$\dot{x} = 2x, \dot{y} = y, \dot{z} = -2z.$$

#### Шкала и критерии оценивания

Критерий	Зачтено	Не зачтено
Правильное и своевременное решение практических заданий, нацеленных на оценку умений обучающихся.	Сформированное умение	Отсутствие умения

### Оценочные материалы, нацеленные на проверку навыков обучающихся

**Пример практического задания.** Исследовать систему на возможные бифуркации, определить тип, сценарий (мягкий/жесткий), нарисовать фазовые портреты и бифуркационную диаграмму

$$\begin{cases} \dot{x} = (\mu - 1)x + x^2, \\ \dot{y} = -2y. \end{cases}$$

Является ли бифуркация кризисом при увеличении параметра  $\mu$ ? При уменьшении параметра?

#### Шкала и критерии оценивания

Критерий	Зачтено	Не зачтено
Правильное и своевременное решение практических заданий, нацеленных на оценку навыков обучающихся.	Явно сформированные навыки	Отсутствие сформированных навыков

## Пример заданий для тестирования

УК\*

1. Модель объекта это...
  - а) объект - заместитель, который учитывает свойства объекта, необходимые для достижения цели исследования;
  - б) точная копия объекта;
  - в) шаблон, по которому можно произвести точную копию объекта.
2. Математической моделью объекта называют...
  - а) описание объекта математическими средствами, позволяющее выводить суждение о некоторых его свойствах при помощи формальных процедур;
  - б) представление свойств объекта только в числовом виде;
  - в) любую формализованную модель.
3. Адекватность математической модели и объекта это...
  - а) правильность отображения в модели свойств объекта в той мере, которая необходима для достижения цели моделирования;
  - б) количество информации об объекте, получаемое в процессе моделирования.
4. Модели, которые имитируют поведение реальных объектов, процессов или систем, называются
  - а) имитационными;
  - б) игровыми;
  - в) учебными.
5. Свойство, при котором модели могут быть полностью или частично использоваться при создании других моделей?
  - а) универсальность;
  - б) неопределенность;
  - в) случайность.
6. Модель, включающая описание связей между основными переменными моделируемого объекта в установившемся режиме без учета изменения параметров во времени, называется
  - а) статической;
  - б) динамической.
7. Модели, в которых значения всех или отдельных параметров определяются случайными величинами, называются
  - а) стохастическими;
  - б) детерминированными.
8. Динамическая модель системы отображает...
  - а) процессы, происходящие во времени;
  - б) статические состояния;
  - в) состояния объекта в фиксированные моменты времени;
  - г) случайные события.
9. Замещающий моделью объект называется
  - а) оригиналом;
  - б) копией;
  - в) макетом.

10. Информационная модель объекта – это
- а) совокупность информации, характеризующая существенные свойства и состояния объекта, процесса, явления, а также взаимосвязь с внешним миром;
  - б) программное средство, реализующее математическую модель.
11. Математической моделью является
- а) формула закона всемирного тяготения;
  - б) модель автомобиля;
  - в) сборник правил дорожного движения.

### ПК\*

12. Определите тип модели:

L1: Линейная модель

$$R1: m\ddot{x} = -kx$$

L2: Нелинейная модель

$$R2: \dot{x} = -\frac{a}{x^2}.$$

13. Определите, какая модель является непрерывной, а какая дискретной:

L1: Непрерывная модель

$$R1: \begin{cases} \dot{x} = x - 2y \\ \dot{y} = 3x + 18y \end{cases}$$

L2: Дискретная модель

$$R2: N_{n+1} = N_n + N_{n-1}.$$

14. Установите соответствие между типом системы и ее видом:

L1: Автономная система

$$R1: \dot{x} = 2x + 3$$

L2: Неавтономная система

$$R2: \dot{x} = 2x + 3 + \sin(t)$$

15. Фазовая траектория это:

- а) след от перемещения фазовой точки в фазовом пространстве;
- б) вектор в полярной системе координат;
- в) график монотонно убывающей функции.

16. Укажите правильную последовательность действий при исследовании особых точек нелинейной системы:

- А) Найти собственные числа линеаризованной матрицы.
- Б) Найти уравнения главных изоклин – горизонтальной и вертикальной, и построить их на фазовой плоскости.
- В) Нахождение матрицы Якоби системы.
- Г) Нахождение особых точек системы.
- Д) Определить тип точки покоя и сделать вывод об устойчивости.
- Е) Определить направление движения по фазовым траекториям, указав его стрелками на фазовом портрете
- Ж) Нарисовать фазовые траектории.

17. При каком значении параметра  $\mu$  система  $\dot{x} = (\mu - 1)x - x^2$  имеет только одно положение равновесия? Ответ запишите в виде целого числа.

18. Сколько особых точек имеет система

$$\begin{cases} \dot{x} = 2 + y - x^2, \\ \dot{y} = 2x(x - y) \end{cases}?$$

19. При каком значении параметра  $a$  нулевое положение равновесия системы

$$\begin{cases} \dot{x} = ax + y \\ \dot{y} = -x + ay \end{cases}$$

является «центром»? Ответ запишите в виде целого числа.

20. Установите соответствие:

L1: Гомоклиническая траектория

R1:



L2: Гетероклиническая траектория

R2:



### Шкала и критерии оценивания результатов тестирования

Процедура тестирования реализуется путём раздачи обучающимся тестовых заданий, содержащих 20 вопросов. На прохождение теста студенту даётся 30 минут. Критерием зачёта по тесту являются правильные ответы на 70% вопросов:

- от 0 до 13 правильных ответов – «не зачтено»,
- от 14 до 20 правильных ответов – «зачтено».

### 3. ОЦЕНОЧНЫЕ МАТЕРИАЛЫ ДЛЯ ПРОВЕДЕНИЯ ПРОМЕЖУТОЧНОЙ АТТЕСТАЦИИ ОБУЧАЮЩИХСЯ ПО ДИСЦИПЛИНЕ

Для обучающихся, набравших более 80% в процессе проведения текущего контроля успеваемости, проставляется «зачтено» автоматически. Для обучающихся, набравших менее 80% в процессе проведения текущего контроля успеваемости, предусматривается проведение процедуры промежуточной аттестации в форме собеседования.

#### Пример вопросов к зачету

##### УК\*

1. Моделирование как метод научного познания. Понятия «модель» и «моделирование». Классификация моделей.
2. Понятие математической модели. Задачи и принципы математического моделирования. Этапы математического моделирования.
3. Простейшие математические модели. Примеры.
4. Методы построения математических моделей.
5. Построение математических моделей на основе закона сохранения массы вещества. Примеры.
6. Построение математических моделей на основе закона сохранения энергии. Примеры.
7. Построение математических моделей на основе закона сохранения числа частиц. Примеры.
8. Статистическое моделирование.
9. Кластеры и фракталы в математическом моделировании.
10. Понятие динамической системы. Консервативные и диссипативные динамические системы. Непрерывные и дискретные динамические системы.
11. Автономные динамические системы. Типы траекторий автономной динамической системы. Понятие предельного множества, аттрактора.

##### ПК\*

1. Теорема о существовании и непрерывной зависимости решений задачи Коши от параметров и начальных данных.
2. Особые точки линейных систем в  $\mathbb{R}^2$ .
3. Устойчивость по Ляпунову: определения, примеры, устойчивость по первому приближению. Метод функции Ляпунова.
4. Фазовые портреты нелинейных систем. Особые точки в  $\mathbb{R}^2$  нелинейных систем.
5. Особые точки в  $\mathbb{R}^3$ . Особые точки в пространствах большой размерности.
6. Инвариантное множество, инвариантное многообразие. Гомо и гетероклинические траектории. Сепаратрисные контуры.
7. Предельные циклы. Устойчивость. Орбитальная устойчивость.
8. Периодические решения. Теория Флоке.
9. Структурная устойчивость, топологическая эквивалентность фазовых портретов, бифуркация.
10. Классификация бифуркаций. Понятие кризиса и катастрофы. Примеры.
11. Однопараметрические локальные бифуркации. Бифуркации особых точек.
12. Бифуркации предельных циклов.
13. Бифуркации инвариантных торов.

14. Отображение Пуанкаре. Свойства.
15. Исследование бифуркаций предельных циклов при помощи теории Флоке. Система координат, связанная с циклом.
16. Двухпараметрические локальные бифуркации. Бифуркация "складка".
17. Двухпараметрические локальные бифуркации. Бифуркация в окрестности сборки.
18. Бифуркации гетеро- и гомоклинических траекторий.
19. Сепаратрисы. Примеры. Глобальные бифуркации сепаратрисных контуров.
20. Совместное применение нескольких фундаментальных законов. Примеры.
21. Модели трудноформализуемых объектов. Примеры.
22. Универсальность математических моделей. Примеры аналогий между механическими, термодинамическими и экономическими объектами.
23. Вычислительный эксперимент с моделями трудноформализуемых объектов.
24. Синергетика. Синергетический подход в естествознании.
25. Синергетика о самоорганизации в сложных системах.

### Шкала и критерии оценивания

Критерий	Зачтено	Не зачтено
Ответы на вопросы в ходе собеседования	Умение анализировать вопросы из предметной области. Активное использование изученного материала при ответах на вопросы. Каждое основное утверждение подкреплено соответствующими примерами..	Отсутствие умения анализировать вопросы из предметной области. Отсутствие использования изученного материала при ответах на вопросы. Каждое основное утверждение не подкреплено примерами.

### Пример практического задания

**УК\***

**Задание:** Дать физическую интерпретацию параметрам в модели динамики популяций, численности которых  $x(t)$ ,  $y(t)$  удовлетворяют системе дифференциальных уравнений с постоянными коэффициентами  $a$ ,  $b$ ,  $c$ ,  $d$ :

$$\dot{x} = ax - bxy,$$

$$\dot{y} = cxy - dy.$$

Объяснить, на основании каких предположений в закономерности взаимодействия популяций построена данная модель. Как изменится система уравнений, если учитывать фактор нелинейности размножения одной (двух) популяций?

**ПК\***

**Задание:** Схематически изобразить бифуркацию предельных циклов и построить бифуркационную диаграмму для нормальной формы  $\dot{x} = (\mu - 1)x + x^2$ . Описать механизм бифуркации на языке отображения Пуанкаре.

### Шкала и критерии оценивания

Критерий	Зачтено	Не зачтено
Правильное самостоятельное выполнение практических заданий, демонстрирующее сформированные умения и навыки обучающихся	Сформированные умения и навыки. Задание выполнено.	Отсутствие умений и навыков. Задание не выполнено или выполнено с грубыми ошибками



#### 4. ШКАЛА И КРИТЕРИИ ОЦЕНИВАНИЯ СФОРМИРОВАННОСТИ КОМПЕТЕНЦИЙ

Код и наименование компетенции	Критерии оценивания результатов обучения	
	зачтено	не зачтено
УК*	Сформированные систематические знания в рамках компетенции УК*	Отсутствие знаний в рамках компетенции УК*
	Сформированное умение в рамках компетенции УК*	Отсутствие умений в рамках компетенции УК*
	Успешное и систематическое применение навыков владения в рамках компетенции УК*	Отсутствие навыков в рамках компетенции УК*
ПК*	Сформированные систематические знания в рамках компетенции ПК*	Отсутствие знаний в рамках компетенции ПК*
	Сформированное умение в рамках компетенции ПК*	Отсутствие умений в рамках компетенции ПК*
	Успешное и систематическое применение навыков владения в рамках компетенции ПК*	Отсутствие навыков в рамках компетенции ПК*

#### Процедура проведения промежуточной аттестации обучающихся

Процедура промежуточной аттестации предполагает зачет. Форму проведения зачета определяет преподаватель, проводящий промежуточную аттестацию:

– «зачтено» выставляется обучающемуся, который теоретическое содержание курса освоил полностью, либо частично, но пробелы не носят существенного характера, необходимые компетенции и практические навыки работы с освоенным материалом сформированы, либо некоторые практические навыки работы с освоенным материалом сформированы недостаточно, все предусмотренные программой обучения учебные задания выполнены, либо некоторые виды заданий выполнены с ошибками;

– «не зачтено» выставляется обучающемуся, который теоретическое содержание курса освоил со значительными пробелами, носящими существенный характер, необходимые компетенции не сформированы, либо имеются существенные пробелы в знаниях основных положений фактического материала.

Приложение к фонду оценочных средств  
дисциплины "Введение в моделирование и  
синергетику"

Для направления подготовки "Ракетные комплексы и космонавтика" (программа "Перспективные ракетно-космические комплексы") указаны следующие формулировки компетенций и их индикаторов:

ПК*	ПК-2. Способен проводить научно-исследовательские и опытно-конструкторские работы по тематике организации
ПК**	ПК-2.1. Демонстрирует способность понимать, совершенствовать и применять современный инструментарий в ходе исследований в рамках профессиональной деятельности
УК*	УК-6. Способен управлять своим временем, выстраивать и реализовывать траекторию саморазвития на основе принципов образования в течение всей жизни
УК**	УК-6.2. Определяет приоритеты собственной деятельности и личностного развития



**САМАРСКИЙ** УНИВЕРСИТЕТ  
SAMARA UNIVERSITY

**ФОНД ОЦЕНОЧНЫХ СРЕДСТВ ДИСЦИПЛИНЫ (МОДУЛЯ)**  
**ВЕРБАЛЬНАЯ КОММУНИКАЦИЯ В ЦИФРОВОЙ СРЕДЕ**

Код плана	<u>240301-2022-О-ПП-4г00м-08</u>
Основная образовательная программа высшего образования по направлению подготовки (специальности)	<u>24.03.01 Ракетные комплексы и космонавтика</u>
Профиль (программа)	<u>Перспективные ракетно-космические комплексы</u>
Квалификация (степень)	<u>Бакалавр</u>
Блок, в рамках которого происходит освоение модуля (дисциплины)	<u>Б1</u>
Шифр дисциплины (модуля)	<u>Б1.В.ДВ.02.20</u>
Институт (факультет)	<u>Передовая инженерная аэрокосмическая школа</u>
Кафедра	<u>социальных систем и права</u>
Форма обучения	<u>очная</u>
Курс, семестр	<u>2 курс, 4 семестр</u>
Форма промежуточной аттестации	<u>зачет</u>

Самара, 2022

# 1. ПЕРЕЧЕНЬ КОМПЕТЕНЦИЙ С УКАЗАНИЕМ ЭТАПОВ ИХ ФОРМИРОВАНИЯ В ПРОЦЕССЕ ОСВОЕНИЯ ОБРАЗОВАТЕЛЬНОЙ ПРОГРАММЫ

Паспорт фонда оценочных средств

Перечень компетенций и индикаторов дисциплины (модуля)		Способы формирования компетенции	Оценочное средство	
Код и наименование компетенции	Код и наименование индикатора		Текущий контроль	Промежуточная аттестация
УК*	УК *	<p><b>Лекции</b></p> <p><i>Тема 1.</i> Коммуникация в информационном обществе: системный подход и моделирование. Структура вербальной коммуникации. Язык, речь, мышление в формировании процесса вербальной коммуникации. Языковая картина мира, языковая личность, языковое сознание. Концепции культурной, языковой, речевой и функциональной грамотности в профессиональной цифровой среде. (2 часа)</p> <p><i>Тема 2.</i> Проблемы профессиональной вербальной коммуникации. Речевой (вербальный) имидж как составная часть профессионального имиджа. Речь как средство утверждения социального и профессионального статуса. Стилиевые характеристики участников профессиональной вербальной коммуникации в цифровой среде. Вербальный аспект аксиальных и ретиальных, симметричных и асимметричных, односторонних и двусторонних типов коммуникации. Речевое поведение в социально ориентированной коммуникации. Совершенствование вербальной коммуникации. Речевые стратегии и их связь с технологиями личностного роста. (2 часа)</p> <p><i>Тема 4.</i> Уровни вербальной коммуникации. Понятия коммуникативная личность и вербальная компетентность. Межличностная, групповая и массовая вербальная коммуникации в условиях мультикультурализма и многоязычия в академической и профессиональной цифровой среде. Вербальная коммуникация как компонент многоуровневой модели коммуникативной компетентности в цифровой среде. (2 часа)</p> <p><i>Тема 8.</i> Нормативный, коммуникативный, этический и эстетический аспекты современной вербальной коммуникации. Литературный язык как основа эффективности вербальных коммуникаций. Барьеры в вербальной коммуникации: причины возникновения, виды, способы преодоления. (2 часа)</p>	Подготовка реферата	Тестирование

		<p><b>Практические занятия</b></p> <p><i>Тема 1.</i> Литературный язык. Нормы современного русского литературного языка - орфоэпические, лексические, грамматические. Диагностика уровня развития вербальной коммуникации. (4 часа)</p> <p><i>Тема 2.</i> Коммуникативные качества речи в профессиональной деятельности, в том числе с использованием проектной методологии. Классификация и общая характеристика. (4 часа)</p> <p><i>Тема 5.</i> Научный стиль. Подстили научного стиля. Основные языковые средства: лексика, фразеология, морфология, синтаксис научного стиля. Приемы работы с научными текстами. (4 часа)</p> <p><i>Тема 8.</i> Современные способы повышения знаний по орфографии и пунктуации русского языка. (4 часа)</p>	Практические задания	Тестирование
		<p><b>Самостоятельная работа</b></p> <p><i>Подготовка к теме 1.</i> Литературный язык. Нормы современного русского литературного языка - орфоэпические, лексические, грамматические. Диагностика уровня развития вербальной коммуникации. (8 часов)</p> <p><i>Подготовка к теме 2.</i> Коммуникативные качества речи в профессиональной деятельности, в том числе с использованием проектной методологии. Классификация и общая характеристика. (8 часов)</p> <p><i>Подготовка к теме 5.</i> Научный стиль. Подстили научного стиля. Основные языковые средства: лексика, фразеология, морфология, синтаксис научного стиля. Приемы работы с научными текстами. (6 часов)</p> <p><i>Подготовка к теме 8.</i> Современные способы повышения знаний по орфографии и пунктуации русского языка. (8 часов)</p>	Практические задания	Тестирование
ПК*	ПК*	<p><b>Лекции</b></p> <p><i>Тема 3.</i> Неориторические дискурсивные и дескриптивные модели в рамках проектной методологии. Неориторический метод Х.Перельмана как основа современных эмоциональных и рациональных способов построения убедительной речи. Современные речемыслительные техники осуществления анализа, синтеза теоретического и эмпирического материала, абстрагирования, индукции, используемые в проектной методологии. Создание сообщения-информации о продукте (питч). Правила публичного выступления. (4 часа)</p>	Подготовка реферата	Тестирование

		<p><i>Тема 5.</i> Стратегии устных коммуникаций. Говорение и слушание как виды речевой деятельности. Речевые законы. Речь как выражение намерения. Требования к субъекту вербальной коммуникации (говорящему). Культура и толерантность в условиях межкультурной коммуникации. Специфика устного официально-делового стиля коммуникации. Деловые беседы и переговоры. (2 часа)</p> <p><i>Тема 6.</i> Слушание и проблемы понимания информации. Виды слушания. Правила и технические приемы эффективного слушания. Требования к субъекту вербальной коммуникации (слушающему). Способы установления «обратной связи». Техники постановки вопросов и эффективных ответов. Способы совершенствования навыков слушания. (2 часа)</p> <p><i>Тема 7.</i> Письменная вербальная коммуникация. Электронная коммуникация: сущность, особенности и функции. Унификация и стандартизация речи. Специфика официально-делового стиля письменной коммуникации. Научная вербальная коммуникация. (2 часа)</p>		
		<p><b>Практические занятия</b></p> <p><i>Тема 3.</i> Этика речи в профессиональной деятельности, в том числе с использованием проектной методологии. Формы нелитературного языка. Речевой этикет. (4 часа)</p> <p><i>Тема 4.</i> Официально-деловой стиль. Подстили официально-делового стиля. Основные языковые средства: лексика, фразеология, морфология, синтаксис. Требования к оформлению документов. (2 часа)</p> <p><i>Тема 6.</i> Электронная коммуникация: сущность, особенности и функции. Барьеры вербальной коммуникации: причины возникновения, виды, способы преодоления. (2 часа)</p> <p><i>Тема 7.</i> Дискурсивные и дескриптивные модели в рамках проектной методологии. Речемыслительные техники осуществления анализа, синтеза теоретического и эмпирического материала, абстрагирования, индукции, используемые в проектной методологии. Создание сообщения-информации о продукте (питч). Правила публичного выступления. (4 часа)</p>	Практические задания	Тестирование
		<p><b>Самостоятельная работа.</b></p> <p><i>Подготовка к теме 3.</i> Этика речи в профессиональной деятельности, в том числе с использованием проектной методологии. Формы нелитературного языка. Речевой этикет. (8 часов)</p> <p><i>Подготовка к теме 4.</i></p>	Практические задания	Тестирование

		<p>Официально-деловой стиль. Подстили официально-делового стиля. Основные языковые средства: лексика, фразеология, морфология, синтаксис. Требования к оформлению документов. (8 часов)</p> <p><i>Подготовка к теме 6.</i></p> <p>Электронная коммуникация: сущность, особенности и функции. Барьеры вербальной коммуникации: причины возникновения, виды, способы преодоления. (6 часов)</p> <p><i>Подготовка к теме 7.</i></p> <p>Дискурсивные и дескриптивные модели в рамках проектной методологии. Речемыслительные техники осуществления анализа, синтеза теоретического и эмпирического материала, абстрагирования, индукции, используемые в проектной методологии. Создание сообщения-информации о продукте (питч). Правила публичного выступления. (8 часов)</p>		
--	--	---	--	--

## 2. ТИПОВЫЕ КОНТРОЛЬНЫЕ ЗАДАНИЯ ИЛИ ИНЫЕ МАТЕРИАЛЫ ДЛЯ ТЕКУЩЕГО КОНТРОЛЯ УСПЕВАЕМОСТИ

### Примерный перечень тем рефератов

1. Концепция смысловых моделей.
2. Смысловые модели «род и вид», «разновидность».
3. Правила использования модели «определение».
4. Смысловые модели «целое-части», «свойства», «имя».
5. Смысловая модель «причина и следствие».
6. Смысловые модели группы «обстоятельства».
7. Смысловые модели «примеры», «ссылка на авторитеты» и правила их использования.
8. Смысловая схема речи. Способы «размножения» идей.
9. Типы речей по способу расположения содержания.
10. Тип речи «дескрипция»: понятие, структура, способы организации.
11. Тип речи «наррация»: понятие, структура, способы организации.
12. Тип речи «дискурс»: понятие, структура, способы организации.
13. Аргументирующая речь: понятие, разновидности, композиция.
14. Информационная речь: понятие, разновидности, композиция.
15. Понятие как форма мышления.
16. Суждение как форма мышления. Виды. Модальность.
17. Основные формально-логические законы и их реализация в вербальной коммуникации.
18. Умозаключение как форма мышления.
19. Вопрос как форма мысли.
20. Аргументация: строение и виды.
21. Аргументация в целях убеждения.
22. Софистическое аргументирование.
23. Гипотеза и правила ее формулирования.
24. Требования к слушанию как виду речевой деятельности в цифровой среде.
25. Требования к поведению говорящего в цифровой среде.
26. Эристика – искусство спора.
27. Искусство задавать вопросы
28. Дикция как необходимое качество хорошей речи
29. Деловая беседа. Ее виды и роль в современной цифровой среде.
30. Диалог: возникновение, основные этапы становления, современные представления.
31. Софистика – искусство словесной манипуляции.
32. Неориторика - риторика XX-XXI веков. Основные понятия.
33. Русский речевой этикет.
34. Правила речевого поведения в конфликтной ситуации.
35. Максимы (постулаты) общения (Г.Грайс, Дж.Лич, В.З.Демьянков)
36. Речевая вежливость, ее разновидности и ее роль в диалоге.

37. Барьеры и ошибки в общении.
38. Характеристика современной речевой ситуации.
39. Доказательность и убедительность речи.
40. Невербальные средства общения.
41. Стратегии и тактики общения.
42. Своеобразие языка общения в цифровой среде.
43. Устные научные жанры.
44. Жанровые и композиционные особенности научной дискуссии.
45. Особенности деловых писем.
46. Деловой телефонный разговор.
47. Язык и стиль деловых переговоров.
48. Словесно-мыслительные, нравственно-философские и эмоционально-экспрессивные основания речи.

### Шкала и критерии оценивания рефератов

Критерий	Зачтено	Не зачтено
Соблюдение всех требований к написанию реферата, раскрытие проблемы и обоснование ее актуальности, логичность в изложении материала, наличие выводов, соблюдение требований к внешнему оформлению реферата, наличие правильных ответов на дополнительные вопросы.	Выполнены все требования к написанию и защите реферата: обозначена проблема и обоснована её актуальность, сделан краткий анализ различных точек зрения на рассматриваемую проблему и логично изложена собственная позиция, сформулированы выводы, тема раскрыта полностью, выдержан объём, соблюдены требования к внешнему оформлению, даны правильные ответы на дополнительные вопросы.	Тема освоена лишь частично; допущены грубые ошибки в содержании реферата или при ответе на дополнительные вопросы; во время защиты отсутствует вывод.

### Пример практического задания

В таблице приведены этико-эстетические категории речевого поведения, риторические принципы речевого поведения. С опорой на данные категории и принципы составьте проект кодекса своего речевого поведения (8-10 пунктов). Формулировка каждого пункта кодекса должна быть пояснена (см. пример)

Этико-эстетические категории	Риторические принципы	Проект кодекса моего речевого поведения
1) гармония; 2) кротость; 3) смирение; 4) миролюбие; 5) негневливость; 6) уравновешенность; 7) радость.	1) немногословие; 2) правдивость; 3) искренность; 4) спокойствие; 5) благожелательность; 6) отказ от крика, повышенной эмоциональности речи; 7) отказ от клеветы, сплетен, осуждения ближнего.	Пример: 1) выслушиваю собеседника (благожелательность; уравновешенность); 2) беседую только на достойные темы (отказ от клеветы, сплетен...; гармония);...

### Шкала и критерии оценивания

Критерий	Зачтено	Не зачтено
Правильное и своевременное решение практических заданий, нацеленных на оценку умений обучающихся. В процессе выполнения задания, обучающийся демонстрирует умение использовать теоретические основы предметной области.	Сформированное умение технологично выстраивать речевое поведение, опираться на план, принципы, правила; достаточные знания, явно демонстрирующие умение обучающегося проектировать вербальную коммуникацию.	Отсутствие сформированного умения технологично выстраивать речевое поведение, опираться на план, принципы, правила; отсутствие знаний, демонстрирующих умение обучающегося проектировать вербальную коммуникацию.



**Оценочные материалы для оценки уровня сформированности компетенций  
(этапов сформированности компетенций) обучающихся**

**УК-4. Способен осуществлять деловую коммуникацию в устной и письменной формах на государственном языке Российской Федерации и иностранном(ых) языке(ах)**

**Знать:** нормы русского и/или иностранного литературного языка, систему жанров устной и письменной речи, правила организации и осуществления академической и профессиональной коммуникации в зависимости от целей и условий взаимодействия.

**Уметь:** использовать нормы русского и/или иностранного литературного языка, систему жанров устной и письменной речи, правила организации и осуществления академической и профессиональной коммуникации в зависимости от целей и условий взаимодействия.

**Владеть:** навыками организации и осуществления академической и профессиональной коммуникации с использованием норм русского и/или иностранного языка в зависимости от целей и условий взаимодействия.

**Оценочные материалы, нацеленные на проверку знаний обучающихся**

1. Коммуникация в информационном обществе: системный подход и моделирование.
2. Структура вербальной коммуникации.
3. Язык, речь, мышление в формировании процесса вербальной коммуникации.
4. Языковая картина мира, языковая личность, языковое сознание.
5. Концепции культурной, языковой, речевой и функциональной грамотности в профессиональной цифровой среде
6. Проблемы профессиональной вербальной коммуникации.
7. Речевой (вербальный) имидж как составная часть профессионального имиджа.
8. Речь как средство утверждения социального и профессионального статуса.
9. Стилиевые характеристики участников профессиональной вербальной коммуникации в цифровой среде.
10. Вербальный аспект аксиальных и ретиальных, симметричных и асимметричных, односторонних и двусторонних типов коммуникации.
11. Речевое поведение в социально ориентированной коммуникации.
12. Совершенствование вербальной коммуникации.
13. Речевые стратегии и их связь с технологиями личностного роста.
14. Уровни вербальной коммуникации.
15. Понятия коммуникативная личность и вербальная компетентность.
16. Межличностная, групповая и массовая вербальная коммуникации в условиях мультикультурализма и многоязычия в академической и профессиональной цифровой среде.
17. Вербальная коммуникация как компонент многоуровневой модели коммуникативной компетентности в цифровой среде.
18. Нормативный, коммуникативный, этический и эстетический аспекты современной вербальной коммуникации. Литературный язык как основа эффективности вербальных коммуникаций.
19. Барьеры в вербальной коммуникации: причины возникновения, виды, способы преодоления.
20. Литературный язык. Нормы современного русского литературного языка - орфоэпические, лексические, грамматические.
21. Коммуникативные качества речи в профессиональной деятельности, в том числе с использованием проектной методологии. Классификация и общая характеристика.
22. Научный стиль. Основные языковые средства: лексика, фразеология, морфология, синтаксис научного стиля.
23. Подстили научного стиля. Приемы работы с научными текстами.
24. Современные способы повышения знаний по орфографии и пунктуации русского языка.

**Шкала и критерии оценивания**

Критерий	Зачтено	Не зачтено
Участие в дискуссии или дебатах. Объясняет и расширяет обсуждаемый вопрос. Использует текст и опыт для обсуждения темы. Демонстрирует анализ на разных уровнях, отличных от собственного.	Ясно, что обсуждаемый вопрос был понят и проанализирован путём использования литературы. Активное участие в дискуссии или дебатах. Активно использует текст и опыт для обсуждения темы. Демонстрирует умение анализировать вопросы из предметной области.	Неясно, что обсуждаемый вопрос был понят и проанализирован путём использования литературы. Пассивное участие в дискуссии или дебатах. Не использует текст и опыт для обсуждения темы. Демонстрирует не умение анализировать вопросы из предметной области.

Использование фактов и статистики чтобы укрепить и усилить ответ.	Каждый основной пункт был хорошо поддержан несколькими соответствующими фактами, статистикой и (или) примерами.	Каждый пункт не поддерживался фактами и статистическими данными.
---	---	--

### Оценочные материалы, нацеленные на проверку умений обучающихся

Пример практического задания. Подготовьте *проект речи* продолжительностью 4-7 минут, цель которой - убедить слушателей, изменить их мнение или побудить их к действию. Составьте план выступления. В проекте предусмотрите систему адаптации убеждающего выступления к вашей будущей аудитории. Дайте письменные ответы на следующие вопросы:

1. Как ваша цель адаптирована к установке, преобладающей в вашей аудитории: позитивной, негативной, нейтральной?
2. Какие доводы вы будете приводить и какую схему организации своей речи вы выберете для того, чтобы она соответствовала вашей теме и вашей аудитории?
3. Как вы собираетесь утверждать в глазах аудитории представление о себе как о достойном доверия человеке?
4. Как собираетесь мотивировать слушателей - используя стимулы или обращаясь к их эмоциям?

### Шкала и критерии оценивания

Критерий	Зачтено	Не зачтено
Правильное и своевременное решение практических заданий, нацеленных на оценку умений обучающихся. В процессе выполнения задания, обучающийся демонстрирует умение использовать теоретические основы предметной области при технологической подготовке производства.	Сформированное умение технологично выстраивать речевое поведение, опираться на план, принципы, правила; достаточные знания, явно демонстрирующие умение обучающегося проектировать вербальную коммуникацию.	Отсутствие сформированного умения технологично выстраивать речевое поведение, опираться на план, принципы, правила; отсутствие знаний, демонстрирующих умение обучающегося проектировать вербальную коммуникацию.

### Оценочные материалы, нацеленные на проверку навыков обучающихся

Пример практического задания.

Интерактивная сторона общения - условный термин, обозначающий характеристику компонентов общения, связанных со взаимодействием людей, непосредственной организацией их совместной деятельности. Теория транзактного анализа была разработана американским психотерапевтом Эриком Берном в 60-х годах XX века. Основные положения этой теории изложены им в книге «Люди и игры». Понятие «транзактный анализ» означает анализ взаимодействий. Центральной категорией этой теории является «транзакция». Транзакция — это единица взаимодействия партнеров по общению, сопровождающаяся заданием их позиции. Э. Берн заметил, что человек в различных ситуациях занимает различные позиции по отношению друг к другу, что находит отражение во взаимодействии (транзакциях) и в соответствующем вербальном поведении. Основными позициями являются три: Родитель, Взрослый и Ребенок (Дитя).

Дитя — проявляет чувства (обиды, страха, вины и т. п.), подчиняется, шалит, проявляет беспомощность, задает вопросы: «Почему я?», «За что меня наказали?», извиняется в ответ на замечания и т. п.

Родитель — требует, оценивает (осуждает и одобряет), учит, руководит, покровительствует и т. п.

Взрослый — работает с информацией, рассуждает, анализирует, уточняет ситуацию, разговаривает на равных, апеллирует к разуму, логике и т. п.

Задание 1. Ниже приведены примеры транзакций. Поясните, с каких позиций действуют и должны действовать их участники, каков характер транзакции. Будет ли эффективным общение в транзакциях и почему? Приведите собственные 2-3 примера.

1. *Иванов.* Что стало с молодежью?! Она совсем распустилась!

*Петров.* Да, в их годы мы были поскромнее.

2. *Преподаватель.* Каким это образом у вас здесь получилось трехзначное число?

*Студент.* Ах, да, забыл извлечь квадратный корень!

3. *Кассир.* А не сорваться ли нам в кино, пока нет начальства?

*Бухгалтер.* Будьте добры, передайте мне ведомости за прошлый квартал.

4. *Иванов.* Как вам не стыдно сидеть, когда рядом стоит пожилая женщина!

*Петров.* О, конечно-конечно, я просто не заметил: Задумался, знаете... Садитесь, пожалуйста.

5. *Петров.* Сейчас-сейчас, я предоставляю вам слово, я вижу, что вы уже пятый раз поднимаете руку.

*Сидоров.* Могу и вообще не выступать...

*6. Иванов.* После Сидорова, он от субподрядчиков выступает, я дам вам слово!

*Петров.* Отлично!

*7. Иванов.* Как вам не стыдно сидеть, когда рядом инвалид?

*Петров.* Так уступи ему место, дедуся. А то расселся тут и указывает...Кто ты такой, чтобы всем указывать?!

*8. Ковбой.* Не хотите ли взглянуть на наши конюшни?

*Барышня.* Ах, я с детства обожаю лошадок!

### Шкала и критерии оценивания

Критерий	Зачтено	Не зачтено
Правильное и своевременное решение практических заданий, нацеленных на оценку навыков обучающихся. В процессе выполнения задания обучающийся демонстрирует способность технологично применить полученные знания и умения при решении различного уровня сложности заданий.	Явно сформированные навыки, демонстрирующие технологичные решения задач вербальной коммуникации различного уровня сложности.	Отсутствие сформированных навыков предметной области, приводящее к неверному решению задач различного уровня сложности.

**ПК-2. Способен осуществлять выбор форм и методов получения, охраны и использования результатов интеллектуальной деятельности в профессиональной области, связанной с исследованием и использованием живых систем.**

**Знать:** лингво-риторическую основу вербальной коммуникации, принципы её применения и совершенствования в проектной методологии в профессиональной деятельности.

**Уметь:** использовать лингво-риторическую основу вербальной коммуникации, принципы её применения и совершенствования в проектной методологии в профессиональной деятельности.

**Владеть:** навыками использования лингво-риторической основы вербальной коммуникации, принципов её применения и совершенствования в проектной методологии в профессиональной деятельности.

### Оценочные материалы, нацеленные на проверку знаний обучающихся

1. Неориторические дискурсивные и дескриптивные модели в рамках проектной методологии.
2. Неориторический метод Х.Перельмана как основа современных эмоциональных и рациональных способов построения убедительной речи.
3. Современные речемыслительные техники, используемые в проектной методологии.
4. Создание сообщения-информации о продукте (питч).
5. Правила публичного выступления.
6. Стратегии устных коммуникаций.
7. Говорение и слушание как виды речевой деятельности.
8. Речевые законы. Речь как выражение намерения.
9. Требования к субъекту вербальной коммуникации (говорящему).
10. Культура и толерантность в условиях межкультурной коммуникации.
11. Специфика устного официально-делового стиля коммуникации.
12. Деловые беседы и переговоры.
13. Слушание и проблемы понимания информации.
14. Правила и технические приемы эффективного слушания.
15. Требования к субъекту вербальной коммуникации (слушающему).
16. Способы установления «обратной связи».
17. Техники постановки вопросов и эффективных ответов.
18. Письменная вербальная коммуникация.
19. Электронная коммуникация: сущность, особенности и функции. Унификация и стандартизация речи.
20. Специфика официально-делового стиля письменной коммуникации.
21. Научная вербальная коммуникация.
22. Этика речи в профессиональной деятельности, в том числе с использованием проектной методологии.
23. Формы нелитературного языка. Речевой этикет.
24. Официально-деловой стиль. Основные языковые средства: лексика, фразеология, морфология, синтаксис.
25. Подстили официально-делового стиля.
26. Электронная коммуникация: сущность, особенности и функции.
27. Барьеры вербальной коммуникации: причины возникновения, виды, способы преодоления.

### Шкала и критерии оценивания

Критерий	Зачтено	Не зачтено
Участие в дискуссии или дебатах. Объясняет и расширяет обсуждаемый вопрос. Использует текст и опыт для обсуждения темы. Демонстрирует анализ на разных уровнях, отличных от собственного.	Ясно, что обсуждаемый вопрос был понят и проанализирован путём использования литературы. Активное участие в дискуссии или дебатах. Активно использует текст и опыт для обсуждения темы. Демонстрирует умение анализировать вопросы из предметной области.	Неясно, что обсуждаемый вопрос был понят и проанализирован путём использования литературы. Пассивное участие в дискуссии или дебатах. Не использует текст и опыт для обсуждения темы. Демонстрирует не умение анализировать вопросы из предметной области.
Использование фактов и статистики чтобы укрепить и усилить ответ.	Каждый основной пункт был хорошо поддержан несколькими соответствующими фактами, статистикой и (или) примерами.	Каждый пункт не поддерживался фактами и статистическими данными.

### Оценочные материалы, нацеленные на проверку умений обучающихся

#### Пример практического задания 1.

Стартап-ивенты - современная модель бизнес-мероприятий, участники которой, представляя свой проект различным заинтересованным лицам, вступают в конкурентную борьбу за получение инвестиций для развития своего проекта. Одним из важных шагов по достижению данной цели является умение презентовать свою идею. Презентация на подобного рода мероприятиях называется питч, т.е. краткое выступление, целью которого является продажа идеи, проекта, плана.

Задание 1. Подготовить питчи трех видов: «Elevator pitch», «Idea pitch», «Funding pitch». Тема может быть предложена преподавателем (для тренировочного питча можно использовать тему расчетного задания, курсового проекта, доклада и пр.) или выбрана обучающимися при согласовании с преподавателем. Питч является самостоятельной работой, отчет по которой представляется в устной и письменной форме.

#### Методические рекомендации:

«Elevator pitch» предполагает выступление длительностью в 1 минуту. Основная цель – заинтересовать инвестора и, как следствие, получение приглашения на вторую встречу. За минуту необходимо сказать о существующей проблеме; о решении, которое вы предлагаете, о перспективах монетаризации данного проекта.

«Idea pitch» предполагает выступление длительностью в 3 минуты. Практикуется в стартап конкурсах. Питч состоит из следующих элементов:

1. Название проекта.
2. Проблема. Преподносится в виде истории. Должна вызвать ассоциации и визуальные образы проблемы у потенциального инвестора.
3. Решение. Кратко и доступно раскрывается решение проблемы. Подчеркиваются отличительные особенности предлагаемого решения по сравнению с уже имеющимися аналогами, если таковые имеются.
4. Объем рынка. Раскрывается общий объем рынка; часть рынка, которую планируется занять, указывается целевая аудитория на данном этапе существования проекта.
5. Бизнес-модель. Демонстрируется, как проект будет генерировать прибыль; указывается источник прибыли; сумма прибыли в год; основания данных финансовых расчетов.
6. Команда. Представляются специалисты команды, их достижения.
7. Заключение. Формулируются самые важные тезисы, которые должны остаться в памяти инвесторов. Указываются контакты.

«Funding pitch» предполагает выступление длительностью около 7-10 минут. Это более развёрнутая презентация по сравнению с Idea pitch, которая, помимо выше перечисленных пунктов, должна включать такие разделы, как: конкуренты, стратегия выхода на рынок, нынешняя позиция и необходимые инвестиции.

При подготовке питча необходимо:

- избегать специфических терминов;
- использовать на слайдах графики, таблицы, диаграммы вместо текста;
- обращаться к Интернет-ресурсам, словарям, справочникам в поисках нужного для питча материала.

### Пример практического задания 2.

Одна из частей проектной деятельности связана с обоснованием, доказательством гипотез. Ознакомьтесь с разными способами обоснования гипотез, найдите о них более подробную информацию. Подготовьте тексты, в которых данные способы изложения доказательств будут применяться в связи с темой проектной работы. Используйте лексические средства для выражения логических связей, опираясь на приведенные ниже тексты.

1) *Индуктивный способ* изложения материала предполагает движение от частного к общему (от доказательств - к тезису). Пример: «Известный ученый Лев Николаевич Гумилев в книге «Этногенез и биосфера Земли» привел серию любопытных примеров. Так, древний афинянин, побывав в Ольвии, с негодованием рассказывал, что скифы не имеют домов, а во время своих праздников напиваются до бесчувствия. Скифы, наблюдая вакханалии греков, чувствовали такое омерзение, что, однажды увидев своего царя, гостившего в Ольвии, в венке и с тирсом в руках в составе процессии ликующих эллинов, убили его. Рыцари, захватившие Палестину, возмущались арабским обычаем многоженства, а арабы считали бесстыдством незакрытые лица французским дам и т.д. Традиции одного народа (этноса) воспринимались другими как чудачества. Причину этого Л.Н. Гумилев видел в существовании этнического стереотипа поведения».

2) *Дедуктивный способ* изложения материала предполагает движение от общего к частному (от тезиса - к доказательствам). Пример: «Известный ученый Лев Николаевич Гумилев в книге «Этногенез и биосфера Земли», давая определение этнического стереотипа поведения, писал, что когда члены одного этноса вступают в контакт с членами другого этноса, то первое, что их удивляет, а иногда и шокирует, - это нормы отношений, принятые в другом этносе. Примеров тому множество. Так, древний афинянин, побывав в Ольвии, с негодованием рассказывал, что скифы не имеют домов, а во время своих праздников напиваются до бесчувствия. Скифы ж, наблюдая вакханалии греков, чувствовали такое омерзение, что, однажды увидев своего царя, гостившего в Ольвии, в венке и с тирсом в руках в составе процессии ликующих эллинов, убили его. Рыцари, захватившие Палестину, возмущались арабским обычаем многоженства, а арабы считали бесстыдством незакрытые лица французским дам и т.д.»

3) *Метод аналогии* предполагает изложение от частного к частному (переход от известного к новому происходит на основе сопоставления различных явлений, событий, фактов). Рассуждение или описание строится по аналогии с известным. Пример: «По внешнему виду, а также по физическим и химическим свойствам калий похож на натрий, но обладает еще большей активностью. Подобно натрию, он имеет серебристо-белый цвет, быстро окисляется на воздухе и бурно реагирует с водой с выделением водорода. Соли калия очень сходны с солями натрия, но обычно выделяются из растворов без кристаллизации воды».

4) *Ступенчатый способ* предполагает последовательное изложение одной темы за другой без возврата к предыдущей. Пример: «В Средние века в Христианском мире единственным абсолютно авторитетным источником научной информации были книги: Библия и сочинения Аристотеля. Наука сводилась к комментированию цитат, которые нужно было приводить точно, потому что, безграмотные ересиархи часто выдумывали якобы цитируемые изречения пророков, Христа и Аристотеля. Отсюда возникла система ссылок на текст, удержавшаяся до нашего времени. Эта ступень науки называлась схоластикой, и к XV веку она перестала удовлетворять ученых. Тогда был расширен круг источников – привлекались сочинения других древних авторов, тексты которых нуждались в проверке. Так возникла гуманитарная (т.е. человеческая, а не божественная) наука – филология, отличающаяся от схоластики критическим подходом».

5) *Исторический (хронологический) способ* является разновидностью ступенчатого способа и предполагает изложение материала в хронологической последовательности. Пример: «Ростовщичество как основа для рождения банков появилось в VIII-VII до н.э. Первые ссуды давались натурой (зерном, скотом) и возвращались в большем количестве. Ссуды давались обычно под залог (имущество, земля) или под доверие личности. Первый банк как кредитное учреждение появился в Венеции в XII веке. Его функциями были прием вкладов на хранение и производство трансфертов и переводов. Потом появились банки в Барселоне, Генуе, Амстердаме, Гамбурге».

6) *Концентрический способ* предполагает изложение материала вокруг главной проблемы через переход от общего рассмотрения центрального вопроса к более конкретному его рассмотрению.

Пример: «Почему южный конец магнитной стрелки красный, а северный – черный? Не исключено, что здесь мы следуем древнекитайской традиции. Китайцы всегда окрашивали южный конец стрелки в красный цвет. А может быть, красный цвет южного конца стрелки – дань древней ассирийской традиции? В древнем ассирийском календаре времен Александра Македонского север называется черной страной, юг – красной, восток – зеленой и запад – белой».

### **Шкала и критерии оценивания**

Критерий	Зачтено	Не зачтено
Правильное и своевременное решение практических заданий, нацеленных на оценку умений обучающихся. В процессе выполнения задания, обучающийся демонстрирует умение использовать	Сформированное умение технологично выстраивать речевое поведение, опираться на план, принципы, правила; достаточные знания, явно	Отсутствие сформированного умения технологично выстраивать речевое поведение, опираться на план, принципы, правила; отсутствие знаний,

теоретические основы предметной области при технологической подготовки производства.	демонстрирующие умение обучающегося проектировать вербальную коммуникацию.	демонстрирующих умение обучающегося проектировать вербальную коммуникацию.
--	--	--

### Оценочные материалы, нацеленные на проверку навыков обучающихся

#### Пример практического задания.

В проектной деятельности для описания последовательности действий, изложения фактического материала, приведения аргументации используются средства научного стиля, который в том числе и современное наукоемкое производство. Его также называют *научно-профессиональным стилем*. Владение этим стилем в настоящее время является необходимой компетенцией для специалиста любого профиля.

В проектной деятельности применяются три основных функциональных типа текста: описание, рассуждение, повествование.

Описание – это словесное изображение явления действительности путем перечисления его признаков.

Повествование – словесное изложение событий, явлений, переданных в определенной последовательности.

Рассуждение – словесное изложение, разъяснение и подтверждение какой-либо мысли.

Задание 1. Обратиться к учебнику по профильной дисциплине, выбрать описательный фрагмент, раскрыть на примере этого фрагмента текста структуру (план) развернутого описания предмета. Используя подготовленный план, выполнить описание объекта проектной работы.

Задание 2. Обратиться к учебнику по профильной дисциплине, выбрать повествовательный фрагмент, раскрыть на примере этого фрагмента текста структуру (план) развернутого повествования. Используя подготовленный план, создать текст-повествование, в котором раскрывается последовательность действий, связанных с выполнением проектного задания.

Задание 3. Обратиться к учебнику по профильной дисциплине, выбрать фрагмент рассуждения, раскрыть на примере этого фрагмента текста структуру (план) развернутого рассуждения. Используя подготовленный план, создать текст-рассуждение, в котором раскрывается разъясняется или подтверждается идея, связанная с разрабатываемым проектом.

#### Методические рекомендации:

*Описание в проектной деятельности* – это словесное изображение явления действительности путем перечисления его признаков. Цель описания — раскрыть признаки предмета, явления, процесса, установить связи (внешний вид, составные части, назначение, сравнение). Пример: тексты-описания свойств различных веществ в химии («Титан – металл серого цвета. Он имеет две полиморфные модификации... Промышленный способ производства титана состоит в обогащении и хлорировании титановой руды с последующим ее восстановлением из четыреххлористого титана металлическим магнием...») («Материаловедение»)).

*Повествование в проектной деятельности* – это словесное изложение событий, явлений в определенной последовательности. Цель повествования — зафиксировать, представить этапы изменений, осуществляемых в определенных временных рамках. Повествование дает краткое или развернутое словесное воссоздание процессов с регистрацией отдельных стадий процесса во времени. Например: тексты-повествования об открытии законов с выводами и обобщениями, сравнениями; тексты-повествования об экономических процессах («Фирмы также изменяют свою экономическую политику в условиях инфляции. Это выражается, например, в том, что они берутся лишь за реализацию краткосрочных проектов, которые сулят более быстрое возвращение инвестиций. Недостаток собственных оборотных средств толкает фирмы на поиск новых внешних источников финансирования через выпуск акций и облигаций, лизинг, факторинг»). («Экономическая теория»)).

*Рассуждение в проектной деятельности* – словесное изложение, разъяснение и подтверждение какой-либо мысли. Самый распространенный способ построения научного текста – рассуждение. Цель рассуждения – проверить истинность или ложность какого-либо утверждения с помощью доводов, истинность которых проверена и не подвергается сомнению. Рассуждение — способ изложения, посредством которого передается процесс получения нового знания и сообщается само это знание как результат в форме логического вывода. Рассуждение строится как цепь умозаключений, основанных на доказательствах и опровержениях. Пример: тексты-рассуждения о знаковых системах («Количество «универсальных» символов с каждым годом растет, т.к. появляются новые научные дисциплины, совершенствуются и вводят свою специальную символику такие науки, как биология, психология, лингвистика. Не означает ли это, что наше письмо возвращается вспять, к пиктографии, т.е. рисуночному письму? В какой-то мере - да. Но в то же самое время, создавая новые символы-идеограммы, человечество не отказывается от фонетического письма. Таким образом, наша письменность становится смешанной, «буквенно-идеографической». Например, тексты научных статей по математике или ядерной физике написаны именно таким буквенно-идеографическим письмом. («Семиотика»)).

### Шкала и критерии оценивания

Критерий	Зачтено	Не зачтено
Правильное и своевременное решение практических заданий, нацеленных на оценку навыков обучающихся. В процессе выполнения задания обучающийся демонстрирует способность технологично применить полученные знания и умения при решении различного уровня сложности заданий.	Явно сформированные навыки, демонстрирующие технологичные решения задач вербальной коммуникации различного уровня сложности.	Отсутствие сформированных навыков предметной области, приводящее к неверному решению задач различного уровня сложности.

### Пример заданий для тестирования

#### **УК-4. Способен осуществлять деловую коммуникацию в устной и письменной формах на государственном языке Российской Федерации и иностранном(ых) языке(ах)**

Орфография, пунктуация, культура речи

1. Укажите слова с непроизносимыми согласными в корне.
  - а. аген...ство
  - б. дилетан...ский
  - в. дерма...тин
  - г. конста...тировать
  - д. инци...дент
  - е. интриган...ский
2. Укажите слова с Ъ.
  - а. нав...юченный
  - б. кон...юнктура
  - в. ад...ютант
  - г. контр...удар
  - д. под...ячий
  - е. трех...актный
3. Укажите слова с буквой А в корне.
  - а. пол...жительный
  - б. покл...нение
  - в. отр...сль
  - г. притв...риться
  - д. приск...кать
  - е. непром...каемый
4. Укажите слова с буквой О в суффиксе.
  - а. нож...вка
  - б. растуш...вка
  - в. ноч...вка
  - г. корч...вка
  - д. груш...вка
  - е. беч...вка
5. Укажите слова, которые пишутся через дефис.
  - а. (перво)наперво
  - б. (пол)арбуза
  - в. (быстро)течный
  - г. (пол)дерева
  - д. (военно)строительный
  - е. (плащ)палатка
6. Укажите собственные имена, окончание которых в творительном падеже единственного числа - ОМ.
  - а. восхищаться Уитмен...
  - б. вслед за Лермонтов...
  - в. посмотреть фильм с Чаплин...
  - г. за селом Нелидов...
  - д. поворот реки за Пушкин...
  - е. зачитываться Есенин...
7. Укажите случаи, в которых НЕ с прилагательными пишется раздельно.

- а. Способ решения проблемы совсем (не)удовлетворительный.  
 б. Это был очень (не)совершенный рисунок.  
 в. Пугачев содержался в тюрьме (не)строже прочих.  
 г. День, как обычно в Париже, (не)пасмурный.  
 д. Эта часть острова абсолютно (не)обитаема.  
 е. Лякина исполнила никому (не)знакомые романсы.
8. Укажите местоимения, которые пишутся раздельно.  
 а. кое(с)кем  
 б. сколько(бы)  
 в. что(же)  
 г. мне(ли)  
 д. какие(нибудь)  
 е. (по)себе
9. Укажите словосочетания, в которых НЕ с глаголами пишется слитно.  
 а. (не)доглядеть пропуск слова,  
 б. безработные систематически (не)доедали,  
 в. он часто (не)допивал свой сок,  
 г. до дна (не)достать,  
 д. (не)добавить гривенник,  
 е. он многое (не)досказал
10. Укажите предложения, где в словах нужно писать Н.  
 а. В углу стоял покрытый паутиной кова...ый сундук.  
 б. К вечеру палатки были установле...ы.  
 в. Дети были капризны и избалова...ы.  
 г. У затопле...ой печи расположились все.  
 д. Жаре...ые грибы были вкусны.  
 е. Будучи ране...ым, командир еще отдавал приказания.
11. Выберите правильный ответ. Укажите столбик (а, б, в, г, д), в котором вертикально расположенные буквы соответствуют пропущенным буквам в словах.
- |           | а. | б. | в. | г. | д. |
|-----------|----|----|----|----|----|
| Искос...  | О  | А  | О  | А  | А  |
| Затемн... | А  | О  | О  | О  | А  |
| Изредк... | О  | А  | О  | А  | О  |
| Снов...   | А  | А  | А  | О  | О  |
| Справ...  | А  | А  | О  | О  | О  |
12. Укажите наречия, которые пишутся через дефис.  
 а. (на)побегушках  
 б. (на)веки  
 в. бок(о)бок  
 г. (по)просту  
 д. (во)вторых  
 е. (кое)куда
13. Выберите правильный ответ. Укажите столбик (а, б, в, г, д), в котором вертикально расположенные буквы соответствуют пропущенным буквам в словах.
- |            | а. | б. | в. | г. | д. |
|------------|----|----|----|----|----|
| Зловещ...  | О  | Е  | О  | Е  | О  |
| Горяч...   | О  | О  | Е  | О  | Е  |
| Блестящ... | О  | Е  | О  | О  | Е  |
| Хорош...   | О  | О  | Е  | Е  | О  |
| Певуч...   | О  | Е  | О  | О  | Е  |
14. Укажите предложения, где слова, набранные курсивом, выделяются запятыми.  
 а. Ситуация трудная, поэтому действуйте *смотря по обстоятельствам*.  
 б. Князь Андрей слушал Пьера *облокотившись на перила*.  
 в. Гости шепотом толковали об этом неожиданном посещении и *опасаясь быть нескромными* вскоре разъехались один за другим.  
 г. *Расчистив скважину* и поставив новые штанги, бригада начала бурение.
15. Укажите предложения, где слова, набранные курсивом, выделяются запятыми.  
 а. Он *оказывается* и не слышал об этом.  
 б. *И как всегда* он угадал мою мысль.



- в. Кто *именно* собирается прийти?
- г. Это путешествие *возможно* только при хорошей погоде.
16. Укажите предложения, в которых на месте пропуска ставится запятая.
- а. В горах ударил гром \_ и хлынули потоки дождя.
- б. Становилось жарко \_ и я поспешил домой.
- в. Она была аккуратна в денежных вопросах \_ и вела счет каждому рублю.
- г. Сквозь сон я услышал звонкий стук \_ и вместе с тем колокол в соседней деревне.
17. Укажите предложения, в которых на месте пропуска ставится запятая.
- а. Не знаю \_ пела ли она раньше так же просто и задумчиво.
- б. Я хорошо понимал, что \_ если вы не захотите мне помочь, то я должен оставить эту затею.
- в. Лошади так устали, что \_ когда с них сняли вьюки, легли на землю.
- г. Я не знаю \_ чем искупить свою вину.
18. Укажите предложения, в которых на месте пропуска не ставится тире.
- а. Млечный путь \_ точно саван ночной.
- б. Не поехать сейчас \_ значит ждать до утра.
- в. Истинная дружба \_ талантлива и благородна.
- г. О себе говорить \_ против благоразумия грешить.
19. Выберите правильный ответ. Укажите строку, в которой ответы соответствуют стилям речи в приведенных отрывках.
- а) По третьему вопросу слушали отчет О.Н. Петровской в связи с представлением на должность доцента. Профессор Б.И. Осипов положительно оценил преподавательскую деятельность О.Н. Петровской, отметил высокий уровень лекций по старославянскому языку на факультете теологии и то, что О.Н. Петровская представила подготовленную к изданию методичку по этому вопросу.
- б) Журнал «Newsweek» сообщает, что компания Creative - один из самых знаменитых разработчиков звуковой «начинки» компьютеров - провела исследование, давшее неожиданные результаты. Оказывается, сегодня «персоналка» во многих домах вытесняет музыкальный центр. 28 % пользователей слушают на своем ПК музыку восемь и более часов в неделю.
- в) Термин «микрочастица» образован от греческого слова *micro* (малый) и русского слова «частица» (доля). В современном языке он обозначает очень малые предметы и величины, исследование которых производится с помощью оптических приборов и иных научно-технических средств. В ряде случаев такие средства применяются и для обнаружения микрочастиц.
- а) научный, официально-деловой, публицистический;
- б) публицистический, научный, официально-деловой;
- в) официально-деловой, публицистический, научный.
20. Укажите, в какой строке с официально-деловой лексикой содержатся слова из других стилей.
- а. Лесной массив, хлопотать о заложении в опекунов совет, избрать место жительства, вышестоящие лица, в назидание людям.
- б. Предпринял под предлогом, с персональным визитом, в качестве средства связи, в лазерной воде, стоит спокойно, величаво.
- в. Находиться под следствием, окончательное решение, уполномочен заявить, в интересах дела, в масштабах района.

## **ПК-2. Способен осуществлять выбор форм и методов получения, охраны и использования результатов интеллектуальной деятельности в профессиональной области, связанной с исследованием и использованием живых систем**

Вербальный тест SHL (Soft-Hardware Logic) – один из тестов, наиболее часто используемых для проверки навыков анализа текстовой информации и критического мышления кандидатов при устройстве на работу. Тест применяется для отбора кандидатов на самые различные вакансии, но особенно значим в случае, если речь о специальностях, предусматривающих работу с документами. В большинстве случаев тест включает небольшой текст объемом 500 - 1500 знаков, несколько утверждений, для которых необходимо выбрать правильный ответ из предлагаемых трех:

- верно – утверждение происходит логически из информации, содержащейся в тексте;
- неверно – утверждение логически противоречит информации, содержащейся в тексте;
- невозможно дать определенный ответ – невозможно определить является ли выражение правдой или ложью без дополнительной информации.

Текст

Аукционные дома, занимающиеся продажей предметов искусства, были загружены работой в последний год, как никогда ранее, так как инвесторы решили разнообразить свои финансовые вклады. Традиционные вложения в собственность, акции и облигационные инвестиции стали очень нестабильными в последние несколько лет, в то время как скупка антиквариата сильно укрепились, обгоняя многие показатели индексов финансовых рынков. Аукционеры в

любом случае получают 5% от стоимости любого предмета, который они продают. Это снижает выгоду торговли антиквариатом, так как комиссионные брокеру гораздо выше, чем затраты на торговлю акциями, которые обычно составляют 1% на транзакцию. Пока антиквариат остается привлекательной альтернативой для капиталовложений, некоторые категории антикварных предметов упали в цене за последние годы. Большинство экспертов предупреждают коллекционеров о необходимости внимательного изучения категории антиквариата, в которую они хотят вложиться, перед покупкой. Их главный совет заключается в том, что инвестирование ради самих инвестиций не выгодно, нужно приобретать предмет, который нравится и который инвестор действительно ценит.

#### *Задание 1*

Более низкие брокерские комиссионные в сравнении с комиссией аукционных домов делают торговлю акциями выгоднее, чем торговля антиквариатом.

- A. Верно
- B. Неверно
- B. Невозможно дать определенный ответ

#### *Задание 2*

Одним из самых больших преимуществ антиквариата заключается в том, что он предполагает больший доход в будущем нежели традиционные формы инвестиций.

- A. Верно
- B. Неверно
- B. Невозможно дать определенный ответ

#### *Задание 3*

Не покупайте предметы искусства только ради инвестиции - таков совет большинства экспертов.

- A. Верно
- B. Неверно
- B. Невозможно дать определенный ответ

#### *Задание 4*

В последнее время больше предметов искусства продается через аукционные дома, нежели в прошлом.

- A. Верно
- B. Неверно
- B. Невозможно дать определенный ответ

#### *Задание 5*

Антиквариат - это альтернативный и конкурентоспособный способ инвестиций.

- A. Верно
- B. Неверно
- B. Невозможно дать определенный ответ

### **Шкала и критерии оценивания результатов тестирования**

Процедура тестирования реализуется путём раздачи студентам различных вариантов тестовых заданий - на знание правил орфографии и пунктуации 20 вопросов; на вербальную коммуникацию - 5 вопросов. На прохождение тестов студенту даётся 12 и 7 минут соответственно.

Критерием зачёта по тесту № 1 являются правильные ответы на 60% вопросов – 12 и более правильных ответов, правильные ответы на менее 60 % вопросов - 11 и менее правильных ответов - незачет. Критерием зачёта по тесту № 2 являются правильные ответы на 60% вопросов - 3 и более правильных ответов; 2 и менее правильных ответов - незачет.

### **3. ОЦЕНОЧНЫЕ МАТЕРИАЛЫ ДЛЯ ПРОВЕДЕНИЯ ПРОМЕЖУТОЧНОЙ АТТЕСТАЦИИ ОБУЧАЮЩИХСЯ ПО ДИСЦИПЛИНЕ**

Для обучающихся, набравших более 90% в процессе проведения текущего контроля успеваемости, проставляется «зачтено» автоматически.

Для обучающихся, набравших менее 80% в процессе проведения текущего контроля успеваемости, предусматривается проведение процедуры промежуточной аттестации.

### Пример задания для тестирования

#### УК-4. Способен осуществлять деловую коммуникацию в устной и письменной формах на государственном языке Российской Федерации и иностранном(ых) языке(ах)

Орфография, пунктуация, культура речи

1. Укажите слова с непроизносимыми согласными в корне.
  - а. аген...ство
  - б. дилетан...ский
  - в. дерма...тин
  - г. конста...тировать
  - д. инци...дент
  - е. интриган...ский
2. Укажите слова с Ъ.
  - а. нав...юченный
  - б. кон...юнктура
  - в. ад...ютант
  - г. контр...удар
  - д. под...ячий
  - е. трех...актный
3. Укажите слова с буквой А в корне.
  - а. пол...жительный
  - б. покл...нение
  - в. отр...сль
  - г. притв...риться
  - д. приск...кать
  - е. непром...каемый
4. Укажите слова с буквой О в суффиксе.
  - а. нож...вка
  - б. растуш...вка
  - в. ноч...вка
  - г. корч...вка
  - д. груш...вка
  - е. беч...вка
5. Укажите слова, которые пишутся через дефис.
  - а. (перво)наперво
  - б. (пол)арбуза
  - в. (быстро)течный
  - г. (пол)дерева
  - д. (военно)строительный
  - е. (плащ)палатка
6. Укажите собственные имена, окончание которых в творительном падеже единственного числа - ОМ.
  - а. восхищаться Уитмен...
  - б. вслед за Лермонтов...
  - в. смотреть фильм с Чаплин...
  - г. за селом Нелидов...
  - д. поворот реки за Пушкин...
  - е. зачитываться Есенин...
7. Укажите случаи, в которых НЕ с прилагательными пишется раздельно.
  - а. Способ решения проблемы совсем (не)удовлетворительный.
  - б. Это был очень (не)совершенный рисунок.
  - в. Пугачев содержался в тюрьме (не)строже прочих.
  - г. День, как обычно в Париже, (не)пасмурный.
  - д. Эта часть острова абсолютно (не)обитаема.
  - е. Лякина исполнила никому (не)знакомые романсы.
8. Укажите местоимения, которые пишутся раздельно.
  - а. кое(с)кем
  - б. сколько(бы)
  - в. что(же)
  - г. мне(ли)
  - д. какие(нибудь)

е. (по)себе

9. Укажите словосочетания, в которых НЕ с глаголами пишется слитно.

- а. (не)доглядеть пропуск слова,
- б. безработные систематически (не)доедали,
- в. он часто (не)допивал свой сок,
- г. до дна (не)достать,
- д. (не)додать гривенник,
- е. он многое (не)досказал

10. Укажите предложения, где в словах нужно писать Н.

- а. В углу стоял покрытый паутиной кова...ый сундук.
- б. К вечеру палатки были установле...ы.
- в. Дети были капризны и избалова...ы.
- г. У затопле...ой печи расположились все.
- д. Жаре...ые грибы были вкусны.
- е. Будучи ране...ым, командир еще отдавал приказания.

11. Выберите правильный ответ. Укажите столбик (а, б, в, г, д), в котором вертикально расположенные буквы соответствуют пропущенным буквам в словах.

	а.	б.	в.	г.	д.
Искос...	О	А	О	А	А
Затемн...	А	О	О	О	А
Изредк...	О	А	О	А	О
Снов...	А	А	А	О	О
Справ...	А	А	О	О	О

12. Укажите наречия, которые пишутся через дефис. а. (на)побегушках

- б. (на)веки
- в. бок(о)бок
- г. (по)просту
- д. (во)вторых
- е. (ко)куда

13. Выберите правильный ответ. Укажите столбик (а, б, в, г, д), в котором вертикально расположенные буквы соответствуют пропущенным буквам в словах.

	а.	б.	в.	г.	д.
Зловещ...	О	Е	О	Е	О
Горяч...	О	О	Е	О	Е
Блестящ...	О	Е	О	О	Е
Хорош...	О	О	Е	Е	О
Певуч...	О	Е	О	О	Е

14. Укажите предложения, где слова, набранные курсивом, выделяются запятыми.

- а. Ситуация трудная, поэтому действуйте *смотря по обстоятельствам*.
- б. Князь Андрей слушал Пьера *облокотившись на перила*.
- в. Гости шепотом толковали об этом неожиданном посещении и *опасаясь быть нескромными* вскоре разъехались один за другим.
- г. *Расчистив скважину* и поставив новые штанги, бригада начала бурение.

15. Укажите предложения, где слова, набранные курсивом, выделяются запятыми.

- а. Он *оказывається* и не слышал об этом.
- б. И *как всегда* он угадал мою мысль.
- в. Кто *именно* собирается прийти?
- г. Это путешествие *возможно* только при хорошей погоде.

16. Укажите предложения, в которых на месте пропуска ставится запятая.

- а. В горах ударил гром \_ и хлынули потоки дождя.
- б. Становилось жарко \_ и я поспешил домой.
- в. Она была аккуратна в денежных вопросах \_ и вела счет каждому рублю.
- г. Сквозь сон я услышал звонкий стук \_ и вместе с тем колокол в соседней деревне.

17. Укажите предложения, в которых на месте пропуска ставится запятая.

- а. Не знаю \_ пела ли она раньше так же просто и задумчиво.
- б. Я хорошо понимал, что \_ если вы не захотите мне помочь, то я должен оставить эту затею.
- в. Лошади так устали, что \_ когда с них сняли вьюки, легли на землю.
- г. Я не знаю \_ чем искупить свою вину.

18. Укажите предложения, в которых на месте пропуска не ставится тире.
- Млечный путь \_ точно саван ночной.
  - Не поехать сейчас \_ значит ждать до утра.
  - Истинная дружба \_ талантлива и благородна.
  - О себе говорить \_ против благоразумия грешить.
19. Выберите правильный ответ. Укажите строку, в которой ответы соответствуют стилям речи в приведенных отрывках.
- По третьему вопросу слушали отчет О.Н. Петровской в связи с представлением на должность доцента. Профессор Б.И. Осипов положительно оценил преподавательскую деятельность О.Н. Петровской, отметил высокий уровень лекций по старославянскому языку на факультете теологии и то, что О.Н. Петровская представила подготовленную к изданию методичку по этому вопросу.
  - Журнал «Newsweek» сообщает, что компания Creative - один из самых знаменитых разработчиков звуковой «начинки» компьютеров - провела исследование, давшее неожиданные результаты. Оказывается, сегодня «персоналка» во многих домах вытесняет музыкальный центр. 28 % пользователей слушают на своем ПК музыку восемь и более часов в неделю.
  - Термин «микрочастица» образован от греческого слова *micros* (малый) и русского слова «частица» (доля). В современном языке он обозначает очень малые предметы и величины, исследование которых производится с помощью оптических приборов и иных научно-технических средств. В ряде случаев такие средства применяются и для обнаружения микрочастиц.
- научный, официально-деловой, публицистический;
  - публицистический, научный, официально-деловой;
  - официально-деловой, публицистический, научный.
20. Укажите, в какой строке с официально-деловой лексикой содержатся слова из других стилей.
- Лесной массив, похлопотать о заложении в опекунский совет, избрать место жительства, вышестоящие лица, в назидание людям.
  - Предпринял под предлогом, с персональным визитом, в качестве средства связи, в лазерной воде, стоит спокойно, величаво.
  - Находиться под следствием, окончательное решение, уполномочен заявить, в интересах дела, в масштабах района.

**ПК-2. Способен осуществлять выбор форм и методов получения, охраны и использования результатов интеллектуальной деятельности в профессиональной области, связанной с исследованием и использованием живых систем**

Вербальный тест SHL (Soft-Hardware Logic) – один из тестов, наиболее часто используемых для проверки навыков анализа текстовой информации и критического мышления кандидатов при устройстве на работу. Тест применяется для отбора кандидатов на самые различные вакансии, но особенно значим в случае, если речь о специальностях, предусматривающих работу с документами. В большинстве случаев тест включает небольшой текст объемом 500 - 1500 знаков, несколько утверждений, для которых необходимо выбрать правильный ответ из предлагаемых трех: верно – утверждение происходит логически из информации, содержащейся в тексте; неверно – утверждение логически противоречит информации, содержащейся в тексте; невозможно дать определенный ответ – невозможно определить является ли выражение правдой или ложью без дополнительной информации.

**Текст**

Аукционные дома, занимающиеся продажей предметов искусства, были загружены работой в последний год, как никогда ранее, так как инвесторы решили разнообразить свои финансовые вклады. Традиционные вложения в собственность, акции и облигационные инвестиции стали очень нестабильными в последние несколько лет, в то время как скупка антиквариата сильно укрепилась, обгоняя многие показатели индексов финансовых рынков. Аукционеры в любом случае получают 5% от стоимости любого предмета, который они продают. Это снижает выгоду торговли антиквариатом, так как комиссионные брокеру гораздо выше, чем затраты на торговлю акциями, которые обычно составляют 1% на транзакцию. Пока антиквариат остается привлекательной альтернативой для капиталовложений, некоторые категории антикварных предметов упали в цене за последние годы. Большинство экспертов предупреждают коллекционеров о необходимости внимательного изучения категории антиквариата, в которую они хотят вложиться, перед покупкой. Их главный совет заключается в том, что инвестирование ради самих инвестиций не выгодно, нужно приобрести предмет, который нравится и который инвестор действительно ценит.

**Задание 1**

Более низкие брокерские комиссионные в сравнении с комиссией аукционных домов делают торговлю акциями выгоднее, чем торговля антиквариатом.

- Верно
- Неверно

В. Невозможно дать определенный ответ

*Задание 2*

Одним из самых больших преимуществ антиквариата заключается в том, что он предполагает больший доход в будущем нежели традиционные формы инвестиций.

А. Верно

Б. Неверно

В. Невозможно дать определенный ответ

*Задание 3*

Не покупайте предметы искусства только ради инвестиции - таков совет большинства экспертов.

А. Верно

Б. Неверно

В. Невозможно дать определенный ответ

*Задание 4*

В последнее время больше предметов искусства продается через аукционные дома, нежели в прошлом.

А. Верно

Б. Неверно

В. Невозможно дать определенный ответ

*Задание 5*

Антиквариат - это альтернативный и конкурентоспособный способ инвестиций.

А. Верно

Б. Неверно

В. Невозможно дать определенный ответ

### **Шкала и критерии оценивания результатов тестирования**

Процедура тестирования реализуется путём раздачи студентам различных вариантов тестовых заданий - на знание правил орфографии и пунктуации 20 вопросов; на вербальную коммуникацию - 5 вопросов. На прохождение тестов студенту даётся 12 и 7 минут соответственно.

Критерием зачёта по тесту № 1 являются правильные ответы на 60% вопросов – 12 и более правильных ответов, правильные ответы на менее 60 % вопросов - 11 и менее правильных ответов - незачет. Критерием зачёта по тесту № 2 являются правильные ответы на 60% вопросов - 3 и более правильных ответов; 2 и менее правильных ответов - незачет.

#### **4. ШКАЛА И КРИТЕРИИ ОЦЕНИВАНИЯ СФОРМИРОВАННОСТИ КОМПЕТЕНЦИЙ**

Код и наименование компетенции	Критерии оценивания результатов обучения	
	зачтено	не зачтено
УК-4. Способен осуществлять деловую коммуникацию в устной и письменной формах на государственном языке Российской Федерации и иностранном(ых) языке(ах)	Сформированные систематические знания в рамках компетенции УК-4	Отсутствие знаний в рамках компетенции УК-4
	Сформированное умение в рамках компетенции УК-4	Отсутствие умений в рамках компетенции УК-4
	Успешное и систематическое применение навыков владения в рамках компетенции УК-4	Отсутствие навыков в рамках компетенции УК-4
ПК-2. Способен осуществлять выбор форм и методов получения, охраны и использования результатов интеллектуальной деятельности в профессиональной области, связанной с исследованием и использованием живых систем	Сформированные систематические знания в рамках компетенции ПК-2	Отсутствие знаний в рамках компетенции ПК-2
	Сформированное умение в рамках компетенции ПК-2	Отсутствие умений в рамках компетенции ПК-2
	Успешное и систематическое применение навыков владения в рамках компетенции ПК-2	Отсутствие навыков в рамках компетенции ПК-2

### **Процедура проведения промежуточной аттестации обучающихся**

Процедура промежуточной аттестации предполагает зачет. Форму проведения зачета определяет преподаватель, проводящий промежуточную аттестацию:

– «зачтено» выставляется обучающемуся, который теоретическое содержание курса освоил полностью, либо частично, но пробелы не носят существенного характера, необходимые компетенции и практические навыки работы с освоенным материалом сформированы, либо некоторые практические навыки работы с освоенным материалом сформированы недостаточно, все предусмотренные программой обучения учебные задания выполнены, либо некоторые виды заданий выполнены с ошибками;

– «не зачтено» выставляется обучающемуся, который теоретическое содержание курса освоил со значительными пробелами, носящими существенный характер, необходимые компетенции не сформированы, существенные пробелы в знаниях основных положений фактического материала.

Приложение к фонду оценочных средств  
дисциплины "Вербальная коммуникация в цифровой  
среде"

Для направления подготовки "Ракетные комплексы и космонавтика" (программа "Перспективные ракетно-космические комплексы") указаны следующие формулировки компетенций и их индикаторов:

ПК*	ПК-1. Способен осуществлять техническое сопровождение разработки проектной и рабочей документации на ракетно-космическую технику
ПК**	ПК-1.1. Демонстрирует способность понимать, совершенствовать и применять современный инструментарий в рамках использования проектной методологии в профессиональной деятельности
УК*	УК-4. Способен осуществлять деловую коммуникацию в устной и письменной формах на государственном языке Российской Федерации и иностранном(ых) языке(ах)
УК**	УК-4.1. Осуществляет деловую коммуникацию с соблюдением норм литературного языка и жанров устной и письменной речи в зависимости от целей и условий взаимодействия





**САМАРСКИЙ** УНИВЕРСИТЕТ  
SAMARA UNIVERSITY

**ФОНД ОЦЕНОЧНЫХ СРЕДСТВ ДИСЦИПЛИНЫ (МОДУЛЯ)**  
**ВЕРБАЛЬНЫЕ И ВИЗУАЛЬНЫЕ КОДЫ В СОВРЕМЕННОЙ КОММУНИКАЦИИ**

Код плана	<u>240301-2022-О-ПП-4г00м-08</u>
Основная образовательная программа высшего образования по направлению подготовки (специальности)	<u>24.03.01 Ракетные комплексы и космонавтика</u>
Профиль (программа)	<u>Перспективные ракетно-космические комплексы</u>
Квалификация (степень)	<u>Бакалавр</u>
Блок, в рамках которого происходит освоение модуля (дисциплины)	<u>Б1</u>
Шифр дисциплины (модуля)	<u>Б1.В.ДВ.02.21</u>
Институт (факультет)	<u>Передовая инженерная аэрокосмическая школа</u>
Кафедра	<u>русской и зарубежной литературы и связей с общественностью</u>
Форма обучения	<u>очная</u>
Курс, семестр	<u>2 курс, 4 семестр</u>
Форма промежуточной аттестации	<u>зачет</u>

Самара, 2022

## 1. ОЦЕНОЧНЫЕ МАТЕРИАЛЫ ДЛЯ ТЕКУЩЕГО КОНТРОЛЯ УСПЕВАЕМОСТИ ОБУЧАЮЩИХСЯ ПО ДИСЦИПЛИНЕ

Текущий контроль успеваемости является обязательной частью внутренней системы оценки качества освоения обучающимися образовательной программы. Текущий контроль успеваемости проводится в рамках изучения дисциплины в течение семестра. Виды, формы и график определяется преподавателем.

## 2. ТИПОВЫЕ КОНТРОЛЬНЫЕ ЗАДАНИЯ ИЛИ ИНЫЕ МАТЕРИАЛЫ ДЛЯ ОЦЕНКИ ЗНАНИЙ, УМЕНИЙ, НАВЫКОВ И (ИЛИ) ОПЫТА ДЕЯТЕЛЬНОСТИ, ХАРАКТЕРИЗУЮЩИХ УРОВЕНЬ СФОРМИРОВАННОСТИ КОМПЕТЕНЦИЙ

### Компетенция ПК\*

Задание 1. **Прочитайте и выберите один правильный вариант ответа.**

Что такое креолизованный интернет-текст?

- а) зафиксированная на каком-либо материальном носителе человеческая мысль; в общем плане связная и полная последовательность символов.
- б) текст, фактура которого состоит из двух разнородных частей: вербальной (языковой/речевой) и невербальной (принадлежащей к другим знаковым системам, нежели естественный язык)
- с) способ представления данных в виде кода, в котором каждый разряд принимает одно из двух возможных значений, обычно обозначаемых цифрами 0 и 1.
- д) собрание сведений, корпус или свод, полномерно охватывающие понятия, определения и термины специальной области знаний или сферы деятельности, что должно способствовать правильной лексической, корпоративной коммуникации.

Задание 2.

**Установите последовательность** этапов коммуникационной кампании по выпуску нового театрального журнала:

- А) разработка слогана издания в соответствии с концепцией фирменного стиля
- Б) определение целевой аудитории журнала
- В) разработка фирменного стиля редакции журнала
- Г) организация конкурса среди читателей-любителей театра на лучший отзыв о первом номере журнала
- Д) обращение в целях рекламы нового издания к «лидерам мнений» (театральным критикам, блогерам и т.п.)
- Е) анализ конкурентной среды (другие литературно-художественные и театральные журналы)

Задание 3. **Прочитайте и выберите один правильный вариант ответа.**

К какому типу образов относятся репортажные фотографии:

- а) Научно-иллюстративные.
- б) Фактографические (информационные)
- с) Художественные
- д) Документально-художественные

Задание 4. **Прочитайте и выберите один правильный вариант ответа.**

Какой прием в рекламе используется для создания ассоциаций и визуальных образов, связанных с продуктом или брендом?

- a) метод научных исследований
- b) экспериментальный анализ
- c) семантический анализ
- d) визуальная метафора

**Задание 5. Прочитайте и выберите один правильный вариант ответа.**

Какие элементы включает в себя визуальный дизайн книги?

- a) только текст
- b) текст, изображения, шрифты
- c) только цветовая палитра
- d) только графические элементы

**Задание 6. Прочитайте и выберите один правильный вариант ответа.**

Определите, кому из писателей принадлежит следующее высказывание:

«Счастье — это термин, который объясняет сам себя. Возможно, это народная этимология, но «счастье» — это от слова «сейчас». Счастье — это когда ты целиком в сейчас, а не где-то еще. Если отбросить физическую боль, все наши страдания сфабрикованы умом из мыслей о прошлом и будущем. Но там всегда будет достаточно материала, чтобы сделать нас несчастными, потому что в будущем — смерть, а в прошлом — все то, что сделало ее неизбежной. Несчастье — «не-сейчасье» — это состояние ума, констатирующего, что жизнь не удалась вчера и вряд ли удастся завтра. Если забыть про это, оказаться там, где ты есть, и, как выразился Набоков, «узнать свой сегодняшний миг» — это и есть счастье, которое практически всегда доступно».

- a) Достоевскому
- b) Набокову
- c) Пелевину
- d) Довлатову

**Задание 7. Прочитайте и выберите один правильный вариант ответа.**

Какой вариант ответа максимально полно характеризует понятие «дискурс»?

- a) Прагматичен, категория процесса, актуализация абстрактной конструкции
- b) Лингвистическая категория
- c) Исключительно лингвистическая категория, абстрактная конструкция, категория результата
- d) Абстрактная конструкция

**Задание 8. Впишите пропущенное слово.**

Определите, о каком понятии идет речь: «\_\_\_\_\_ – это графический способ подачи информации, данных и знаний, целью которого является быстро и чётко преподнести сложную информацию; одна из форм графического и коммуникационного дизайна»:

**Задание 9. Впишите пропущенное слово.**

\_\_\_\_\_ коды связаны с текстами и разговорами.

**Задание 10. Впишите пропущенное слово.**

\_\_\_\_\_ коды связаны с изображениями и графикой.

**Задание 11. Впишите пропущенное слово.**

Перевод цифровой информации обратно в вербальную форму называется \_\_\_\_\_.

**Задание 12. Впишите пропущенное слово.**

Система правил и норм, регулирующих правописание, называется \_\_\_\_\_.  
Также это раздел языкознания, изучающий и регламентирующий правила правописания.

**Задание 13. Впишите пропущенное слово.**

Процесс изменения исходного текста для улучшения его качества называется \_\_\_\_\_.

**Задание 14. Прочитайте вопрос и запишите развернутый ответ.**

Что характерно для креолизованного текста?

**Задание 15. Прочитайте вопрос и запишите развернутый ответ.**

Что включает в себя роль редактора при работе с текстами?

Компетенция ПК\* сформирована, если обучающийся набрал 70% и более правильных ответов по оценочным материалам.

Компетенция ПК\* не сформирована, если обучающийся набрал менее 70% правильных ответов по оценочным материалам.

### **Компетенция УК\***

**Задание 1. Прочитайте и выберите один правильный вариант ответа.**

Определение «нарратив» вошло в употребление в эпоху:

- a) Модернизма
- b) Постмодернизма
- c) Традиционализма
- d) Романтизма

**Задание 2. Прочитайте и выберите один правильный вариант ответа.**

Какие элементы составляют семиотический анализ вербальных кодов?

- a) слова и фразы
- b) жесты и мимика
- c) слова, знаки, символы и контекст
- d) цветовая палитра

**Задание 3. Прочитайте и выберите один правильный вариант ответа.**

Какое воздействие оказывает использование иностранных слов в тексте на аудиторию?

- a) нет воздействия
- b) затруднение в понимании

- c) создание стиля и ассоциаций
- d) ухудшение читабельности

**Задание 4. Прочитайте и выберите один правильный вариант ответа.**

Какой вид коммуникации обычно использует больше невербальных кодов, таких как мимика и жесты?

- a) письменная коммуникация
- b) устная коммуникация
- c) электронная почта
- d) телефонные звонки

**Задание 5. Прочитайте и выберите один правильный вариант ответа.**

Что такое метафора в коммуникации?

- a) Числовой анализ
- b) Риторический прием
- c) Визуальный эффект
- d) Таблица умножения

**Задание 6. Прочитайте и выберите один правильный вариант ответа.**

Какой прием используется для описания одного объекта через другой для создания ассоциаций?

- a) аналитический метод
- b) метод исключения
- c) метод сравнения
- d) метод категоризации

**Задание 7. Прочитайте и выберите один правильный вариант ответа.**

Какие приемы и тропы уместно использовать при создании текстов рекламы и связей с общественностью?

- a) сжатия и аллегории
- b) иносказания
- c) олицетворения
- d) иронии и сравнения
- e) все приемы

**Задание 8. Впишите пропущенное слово.**

Какое понятие раскрывает следующее определение?

«\_\_\_\_\_ – синтетический образ, который складывается в сознании людей в отношении конкретного лица, организации или иного социального объекта, содержит в себе значительный объем эмоционально окрашенной информации и побуждает к определенному социальному поведению»

**Задание 9. Впишите пропущенное слово.**

\_\_\_\_\_ коммуникация использует больше невербальных кодов

**Задание 10. Впишите пропущенное слово.**

Истолкование текста, направленное на понимание его смысла называется \_\_\_\_\_.

Задание 11. **Впишите пропущенное слово, ориентируясь на смысл высказывания:**

\_\_\_\_\_ — термин, заимствованный из музыковедения; это «предельная ступень художественного отвлечения от конкретного содержания произведения, закреплённая в простейшей словесной формуле» (А. Бем). Ведущий \_\_\_\_\_ в одном или во многих произведениях писателя может определяться как лейт-\_\_\_\_\_.

Задание 12. **Впишите пропущенное слово.**

Что изучает семиотика?

\_\_\_\_\_

Задание 13. **Впишите пропущенное слово.**

Какой элемент языка используется для передачи информации?

\_\_\_\_\_

Задание 14. **Прочитайте вопрос и запишите развернутый ответ.**

Какие элементы могут быть отнесены к визуальным кодам?

Задание 15. **Прочитайте вопрос и запишите развернутый ответ.**

Какие основные элементы составляют деловое письмо, и какие советы можно дать по его составлению?

Компетенция УК\* сформирована, если обучающийся набрал 70% и более правильных ответов по оценочным материалам.

Компетенция УК\* не сформирована, если обучающийся набрал менее 70% правильных ответов по оценочным материалам.

### 3. МЕТОДИЧЕСКИЕ МАТЕРИАЛЫ, ОПРЕДЕЛЯЮЩИЕ ПРОЦЕДУРУ И КРИТЕРИИ ОЦЕНИВАНИЯ СФОРМИРОВАННОСТИ КОМПЕТЕНЦИЙ

*Зачет проставляется по совокупности текущей успеваемости*

Вопросы для собеседования

1. Современная коммуникация и ее модели. Способы организации коммуникации
2. Особенности передачи информации в современной коммуникации
3. Коммуникативное пространство; традиционные и новые виды и способы организации коммуникативного пространства: символический, визуальный, мифологический, риторический и др.
4. Интернет-пространство как особая коммуникационная среда и его влияние на современные общества
5. Информация вербальная и визуальная, особенности их кодирования и декодирования в век цифровых технологий.
6. Понятие креолизованного текста.
7. Виды креолизованных текстов в современной научной, художественной, деловой и профессиональной коммуникации.
8. Эволюция креолизованного текста в цифровую эпоху.
9. Визуальные и вербальные практики в социальных медиа.

10. Визуальные и вербальные практики в массовой культуре: проблемы понимания и интерпретации.
11. Современная коммуникация и ее модели. Способы организации коммуникации
12. Особенности передачи информации в современной коммуникации
13. Коммуникативное пространство; традиционные и новые виды и способы организации коммуникативного пространства: символический, визуальный, мифологический, риторический и др.
14. Интернет-пространство как особая коммуникационная среда и его влияние на современные общества
15. Информация вербальная и визуальная, особенности их кодирования и декодирования в век цифровых технологий.
16. Понятие креолизованного текста.
17. Виды креолизованных текстов в современной научной, художественной, деловой и профессиональной коммуникации.
18. Эволюция креолизованного текста в цифровую эпоху.
19. Визуальные и вербальные практики в социальных медиа.
20. Визуальные и вербальные практики в массовой культуре: проблемы понимания и интерпретации.
21. Навыки работы с web-ресурсами, агрегаторами новостей и аналитическими платформами  
Облик текста в цифровую эпоху.
22. Современный мир как текст: «вглядывание», «вчитывание», «дешифровка».
23. Способы представления визуального и вербального в литературе в цифровую эпоху.
24. Способы представления визуального и вербального в живописи и кинематографе в цифровую эпоху.
25. Современный коммуникационный инструментарий в арсенале исследователя: образы-схемы, виртуальные образы, фреймы, сценарии, символы, мифы, архетипы.
26. Понятие образа. Образ и знак.
27. Понятие медиатекста. Особенности создания медиатекста.
28. Понятие PR-текста. Особенности создания PR-текста.
29. Понятие рекламного текста. Особенности создания рекламного текста.
30. Особенности создания ролика для видеохостинга.
31. Визуальные и вербальные коды (образы-схемы, виртуальные образы, фреймы, сценарии, символы, мифы, архетипы) как современный инструментарий в профессиональной деятельности.

### **Критерии оценивания в случае зачета**

«зачтено» выставляется обучающемуся, который набрал 70% и более правильных ответов по оценочным материалам для каждой компетенции;

«не зачтено» выставляется обучающемуся, который набрал менее 70% правильных ответов по оценочным материалам для каждой компетенции.

Приложение к фонду оценочных средств  
дисциплины "Вербальные и визуальные коды в  
современной коммуникации"

Для направления подготовки "Ракетные комплексы и космонавтика" (программа "Перспективные ракетно-космические комплексы") указаны следующие формулировки компетенций и их индикаторов:

ПК*	ПК-1. Способен осуществлять техническое сопровождение разработки проектной и рабочей документации на ракетно-космическую технику
ПК**	ПК-1.1. Демонстрирует способность понимать, совершенствовать и применять современный инструментарий в рамках использования проектной методологии в профессиональной деятельности
УК*	УК-4. Способен осуществлять деловую коммуникацию в устной и письменной формах на государственном языке Российской Федерации и иностранном(ых) языке(ах)
УК**	УК-4.1. Осуществляет деловую коммуникацию с соблюдением норм литературного языка и жанров устной и письменной речи в зависимости от целей и условий взаимодействия





**САМАРСКИЙ** УНИВЕРСИТЕТ  
SAMARA UNIVERSITY

**ФОНД ОЦЕНОЧНЫХ СРЕДСТВ ДИСЦИПЛИНЫ (МОДУЛЯ)**  
**ВИЗУАЛИЗАЦИЯ ИДЕИ И ИНФОГРАФИКА**

Код плана	<u>240301-2022-О-ПП-4г00м-08</u>
Основная образовательная программа высшего образования по направлению подготовки (специальности)	<u>24.03.01 Ракетные комплексы и космонавтика</u>
Профиль (программа)	<u>Перспективные ракетно-космические комплексы</u>
Квалификация (степень)	<u>Бакалавр</u>
Блок, в рамках которого происходит освоение модуля (дисциплины)	<u>Б1</u>
Шифр дисциплины (модуля)	<u>Б1.В.ДВ.01.21</u>
Институт (факультет)	<u>Передовая инженерная аэрокосмическая школа</u>
Кафедра	<u>издательского дела и книгораспространения</u>
Форма обучения	<u>очная</u>
Курс, семестр	<u>2 курс, 3 семестр</u>
Форма промежуточной аттестации	<u>зачет</u>

Самара, 2022

**1. ПЕРЕЧЕНЬ КОМПЕТЕНЦИЙ С УКАЗАНИЕМ ЭТАПОВ ИХ ФОРМИРОВАНИЯ В ПРОЦЕССЕ ОСВОЕНИЯ ОБРАЗОВАТЕЛЬНОЙ ПРОГРАММЫ**

Паспорт фонда оценочных средств

Перечень компетенций и индикаторов дисциплины (модуля)		Способы формирования компетенции	Оценочное средство	
Код и наименование компетенции	Код и наименование индикатора		Текущий контроль	Промежуточная аттестация
ПК*	ПК**	<p><b>Лекции.</b> Мультимедийные технологии визуализации информации. Цифровые инструменты визуализации информации.</p>	Устный опрос, тестирование	Тестирование
		<p><b>Практические работы.</b> Разработка географической инфографики. Разработка статистической инфографики. Разработка информационной инфографики. Разработка хронологической инфографики. Разработка процессуальной инфографики. Разработка индивидуального инфографического проекта.</p>	Практические задания, устный опрос, тестирование	Тестирование
		<p><b>Самостоятельная работа.</b> Визуализация научно-учебной информации. Визуализация социально-экономической информации. Визуализация коммерческой информации.</p>	Практические задания, устный опрос, тестирование	Тестирование
		<p><b>Контролируемая аудиторная самостоятельная работ.</b></p>	Практические задания	Тестирование
УК*	УК**	<p><b>Лекции.</b> Смотреть и видеть: принципы визуального мышления. Визуализация идей: сферы применения. Бриф на разработку инфографики.</p>	Устный опрос, тестирование	Тестирование
		<p><b>Практические работы.</b> Разработка брифа инфографического проекта. Презентация визуального проекта.</p>	Практические задания, устный опрос, тестирование	Тестирование

		<b><i>Самостоятельная работа.</i></b> Анализ реализованных проектов на основе инфографики в различных сферах деятельности.	Практические задания, устный опрос. тестирование	Тестирование
		<b><i>Контролируемая аудиторная самостоятельная работ.</i></b>	Практические задания	Тестирование

\* компетенция согласно приложению

\*\* индикатор компетенции согласно приложению

## 2. ТИПОВЫЕ КОНТРОЛЬНЫЕ ЗАДАНИЯ ИЛИ ИНЫЕ МАТЕРИАЛЫ ДЛЯ ТЕКУЩЕГО КОНТРОЛЯ УСПЕВАЕМОСТИ

### Примерный перечень вопросов для устного опроса

1. Какие типы данных могут быть визуализированы и с какой целью?
2. В чем состоят особенности выбора источников данных и их оценки?
3. Какие существуют технологии создания данных?
4. Медиана и примеры применения этой статистической величины?
5. Мода и примеры применения этой статистической величины?
6. Среднее арифметическое и примеры применения этой статистической величины?
7. Какие визуальные методы используются в медиапроектах?
8. Каковы психологические особенности восприятия цвета в публикациях в средствах информации?
9. Каковы психологические особенности восприятия композиции в публикациях в средствах информации?
10. Каковы психологические особенности восприятия мультимедийных эффектов в публикациях в средствах информации?
11. Каким требованиям должна соответствовать эффективная презентация?

### Шкала и критерии оценки для устного опроса

Критерий	Зачет	Не зачёт
Участие в дискуссии или дебатах. Объясняет и расширяет обсуждаемый вопрос. Использует текст и опыт для обсуждения темы. Демонстрирует анализ на разных уровнях, отличных от собственного.	Ясно, что обсуждаемый вопрос был понят и проанализирован путём использования литературы. Активное участие в дискуссии или дебатах. Активно использует текст и опыт для обсуждения темы. Демонстрирует умение анализировать вопросы из предметной области.	Неясно, что обсуждаемый вопрос был понят и проанализирован путём использования литературы. Пассивное участие в дискуссии или дебатах. Не использует текст и опыт для обсуждения темы. Демонстрирует не умение анализировать вопросы из предметной области.

### Пример практического задания

#### Пример практического задания.

1. Проанализировать исходные статистические данные и предложить варианты их визуализации, исходя из особенностей читательской аудитории и издания, в котором они должны быть опубликованы. Обосновать свой ответ.
2. Предложить и обосновать вариант графического представления информации на основе использования информационных технологий. Создать инфографику на основе конкретных данных с использованием специального программного обеспечения.
3. Предложить и обосновать вариант графического представления информации на основе использования информационных технологий. Создать диаграммы на основе конкретных данных с использованием программы Excel.

4. Предложить и обосновать вариант графического представления информации на основе использования информационных технологий. Создать презентацию на основе конкретных данных с использованием специального программного обеспечения.
5. Предложить и обосновать вариант графического представления информации на основе использования информационных технологий. Создать научную презентацию-постер на основе конкретных данных с использованием специального программного обеспечения.

### **Критерии оценки для практических заданий**

Критерий	Зачтено	Не зачтено
Соблюдение всех требований к выполнению практического задания: знание основных положений фактического материала, умение самостоятельно решать конкретные практические задачи, предусмотренные рабочей программой, ориентироваться в рекомендованной справочной литературе, уметь правильно оценить полученные результаты анализа конкретных проблемных ситуаций, показать уверенное владение программными средствами, предусмотренными рабочей программой, соблюдать требований к внешнему оформлению задания.	Обучающийся смог показать прочные знания основных положений фактического материала, умение самостоятельно решать конкретные практические задачи, предусмотренные рабочей программой, ориентироваться в рекомендованной справочной литературе, умеет правильно оценить полученные результаты анализа конкретных проблемных ситуаций, показывает уверенное владение программными средствами, предусмотренными рабочей программой, соблюдение требований к внешнему оформлению задания.	При ответе обучающегося выявились существенные пробелы в знаниях основных положений фактического материала, неумение с помощью преподавателя получить правильное решение конкретной практической задачи из числа предусмотренных рабочей программой, неуверенное владение или отсутствие навыков владения программными средствами, предусмотренными рабочей программой, несоблюдение требований к внешнему оформлению задания.

## Пример заданий для тестирования

1. Соответствие между вспомогательными программами Microsoft Office и их назначением:

- |                    |   |
|--------------------|---|
| 1. MS Graph        | Создание различных графиков и диаграмм на основе числовых рядов и таблиц              |
| 2. MS WordArt      | Создание красочного оформления заголовков и других элементов текста                   |
| 3. MS Clip Gallery | Включение в документ имеющихся рисунков, пиктографических изображений                 |
| 4. MS Equation     | Создание и редактирование научных формул  |
| 5. MS Photo Editor | Обработка и преобразование тоновых рисунков, фотографий, объектов, считанных сканером |

2: Объект, позволяющий вносить формулы в документы Word, называется ...

- : Microsoft Graph
- : Microsoft Map
- +: Microsoft Equation
- : Microsoft Excel

3: Главное достоинство электронной таблицы:

- +: возможность мгновенного автоматического пересчета всех данных, связанных формульными зависимостями, при изменении значения любого операнда
- : реализовывать функции базы данных
- ввод, поиск, сортировку, фильтрацию и анализ данных
- : наглядно представлять данные в виде диаграмм и графиков
- : осуществлять многотабличные связи

4: Соответствие между типом графика и его назначением

- |                       |  |
|-----------------------|--|
| 1. Гистограмма        | Отображение одного или нескольких рядов данных в виде вертикальных столбиков   |
| 2. Круговая диаграмма | Графическая интерпретация функции одной переменной, демонстрирующая соотношение между целым и его частями              |
| 3. График             | Изображение каждой переменной в виде ломаной или сглаженной линии, соединяющей точки, соответствующие значениям данных |
| 4. Точечная диаграмма | Отображение взаимосвязи между числовыми значениями в нескольких рядах в координатах XY                                 |
| 5. Смешанная          | Отображение на диаграмме с двумя осями данных различных типов  |

5: Какие из предлагаемых редакторов могут быть использованы для создания инфографики:

- +: Paint
- +: CorelDraw
- +: MS Photo Editor
- : MS Excel
- : MS Access
- +: Adobe Photoshop

6: Визуализация информации с помощью интеллект-карт имеет следующие достоинства:  
+:помогает наглядно и компактно собрать информацию.  
+:помогает преобразовать сложное и запутанное в простое и понятное.  
+:помогает поддерживать любопытство к изучаемому предмету или теме.  
-:помогает автоматической обработке данных компьютером.

7: Исходными материалами для компьютерной визуализации информации являются: +: сложные, неструктурированные данные +:картинки, символы, цвет, слова +:иллюстрация данных +:визуализация отношений -: процесс преобразования

8: Приемы информационного дизайна:

а)Акцентирование -

Изменением различных параметров текста (размера и начертания шрифта, позиции, и т.п.)

Заметки на полях — параллельные тексты

б)Параллельное изложение -

Окружение материала пустым пространством

в)Добавление «воздуха» -

9: Методы динамизации текста при визуализации информации:

+:переход от неподвижных частей к движущимся

+:введение вместо жестких связей гибких

+:периодическое изменение формы

+:введение обратной связи

-: использование маркированных списков

10: Методы структурирования текста при визуализации информации:

+:Простое представление

+:Короткие, простые предложения

+:Общеупотребительные слова

+:Объяснение к терминам

+:Конкретное изложение

+:Табличное структурирование текстовой информации

- :Введение обратной связи

### Критерии оценки теста

Процедура тестирования реализуется путём раздачи Обучающимся различных вариантов тестовых заданий, содержащих 10 вопросов. На прохождение теста Обучающемуся даётся 20 минут.

Критерии оценки:

от 0 до 6 правильных ответов – не зачет.

от 7 до 10 правильных ответов – зачет.

## Оценочные материалы для оценки уровня сформированности компетенций (этапов сформированности компетенций) обучающихся

### ПК\*.

**Знать:** обладает знаниями о цифровом инструментарии, используемом при разработке инфографических проектов в профессиональной деятельности.

**Уметь:** соотносить цифровой инструментарий с решаемыми задачами при разработке инфографических проектов в профессиональной деятельности.

**Владеть:** навыками применения цифрового инструментария при разработке инфографических проектов в профессиональной деятельности.

### Оценочные материалы, нацеленные на проверку знаний обучающихся

1. Визуализация научной информации.
2. Визуализация учебной информации.
3. Визуализация информации в сфере печатных и электронных изданий.
4. Визуализация информации в рекламной сфере.
5. Технологии работы с открытыми медиаданными.
6. Технические и программные средства для визуализации информации.
7. Открытые он-лайн системы для визуализации информации.
8. Базы данных и работа с ними, на примере открытых медиаданных.
9. Программные средства визуализации информации.

### Шкала и критерии оценивания

Критерий	Зачтено	Не зачтено
Участие в дискуссии или дебатах. Объясняет и расширяет обсуждаемый вопрос. Использует текст и опыт для обсуждения темы. Демонстрирует анализ на разных уровнях, отличных от собственного.	Ясно, что обсуждаемый вопрос был понят и проанализирован путём использования литературы. Активное участие в дискуссии или дебатах. Активно использует текст и опыт для обсуждения темы. Демонстрирует умение анализировать вопросы из предметной области.	Неясно, что обсуждаемый вопрос был понят и проанализирован путём использования литературы. Пассивное участие в дискуссии или дебатах. Не использует текст и опыт для обсуждения темы. Демонстрирует не умение анализировать вопросы из предметной области.
Использование фактов и статистики чтобы укрепить и усилить ответ.	Каждый основной пункт был хорошо поддержан несколькими соответствующими фактами, статистикой и (или) примерами.	Каждый пункт не поддерживался фактами и статистическими данными.

### Оценочные материалы, нацеленные на проверку умений обучающихся

Пример практического задания. Проанализировать исходные медиаданные и предложить специализированные цифровые инструменты для их визуализации, исходя из особенностей исходной информации и ее целевого назначения. Обосновать свой ответ.



## Шкала и критерии оценивания

Критерий	Зачтено	Не зачтено
Правильное и своевременное решение практических заданий, нацеленных на оценку умений обучающихся. В процессе выполнения задания, обучающийся демонстрирует умение выбирать цифровые технологии дизайна в соответствии с задачами при разработке проектов в профессиональной деятельности.	Сформированное умение умение выбирать цифровые технологии дизайна в соответствии с задачами при разработке проектов в профессиональной деятельности.	Отсутствие умений умение выбирать цифровые технологии дизайна в соответствии с задачами при разработке проектов в профессиональной деятельности.

### Оценочные материалы, нацеленные на проверку навыков обучающихся

Пример практического задания. Создать инфографику на основе конкретных медиаданных с использованием специального программного обеспечения. Обосновать свой ответ.

## Шкала и критерии оценивания

Критерий	Зачтено	Не зачтено
Правильное и своевременное решение практических заданий, нацеленных на оценку навыков обучающихся. В процессе выполнения задания, обучающийся демонстрирует навыки применения цифровых технологий дизайна в соответствии с задачами профессиональной деятельности.	Явно сформированные навыки, демонстрирующие навыки применения цифровых технологий дизайна в соответствии с задачами профессиональной деятельности.	Отсутствие сформированных навыков применения цифровых технологий дизайна в соответствии с задачами профессиональной деятельности.

### УК\*.

**Знать:** о принципах визуального мышления, методах визуализации информации различного вида и назначения в профессиональной деятельности с учетом характеристик целевой аудитории; о возможностях применения цифровых технологий при разработке инфографики в профессиональной деятельности.

**Уметь:** соотносить методы визуализации информации с цифровыми технологиями и задачами проектов в профессиональной деятельности.

**Владеть:** навыками выбора цифровых технологий для различных методов визуализации информации при разработке цифровой инфографики в профессиональной деятельности.

### Оценочные материалы, нацеленные на проверку знаний обучающихся

1. Понятие визуальной коммуникации в средствах информации.
2. Психологические основы визуальной коммуникации в средствах информации.
3. Роль цвета и композиции в визуальной коммуникации в средствах информации.
4. Понятие визуального мышления и его применение в средствах информации.
5. Методы визуализации информации.
6. Типы информации и медиаданных, используемых для визуализации и методы их применения.
7. Особенности выбора источников информации, медиаданных и их оценки.
8. Понятие и области применения открытых медиаданных.

9. Методы работы с визуальной информацией.
10. Открытые информационные данные в России и США: способы и особенности работы с ними.
11. Открытые информационные данные в СМИ: способы и особенности работы с ними.

### Шкала и критерии оценивания

Критерий	Зачтено	Не зачтено
Участие в дискуссии или дебатах. Объясняет и расширяет обсуждаемый вопрос. Использует текст и опыт для обсуждения темы. Демонстрирует анализ на разных уровнях, отличных от собственного.	Ясно, что обсуждаемый вопрос был понят и проанализирован путём использования литературы. Активное участие в дискуссии или дебатах. Активно использует текст и опыт для обсуждения темы. Демонстрирует умение анализировать вопросы из предметной области.	Неясно, что обсуждаемый вопрос был понят и проанализирован путём использования литературы. Пассивное участие в дискуссии или дебатах. Не использует текст и опыт для обсуждения темы. Демонстрирует не умение анализировать вопросы из предметной области.
Использование фактов и статистики чтобы укрепить и усилить ответ.	Каждый основной пункт был хорошо поддержан несколькими соответствующими фактами, статистикой и (или) примерами.	Каждый пункт не поддерживался фактами и статистическими данными.

### Оценочные материалы, нацеленные на проверку умений обучающихся

Пример практического задания. Проанализировать исходные статистические медиаданные и предложить варианты их визуализации, исходя из особенностей читательской аудитории и издания, в котором они должны быть опубликованы. Обосновать свой ответ.

### Шкала и критерии оценивания

Критерий	Зачтено	Не зачтено
Правильное и своевременное решение практических заданий, нацеленных на оценку умений обучающихся. В процессе выполнения задания, обучающийся демонстрирует умение выбирать цифровые технологии дизайна в соответствии с задачами при разработке проектов в профессиональной деятельности.	Сформированное умение умение выбирать цифровые технологии дизайна в соответствии с задачами при разработке проектов в профессиональной деятельности.	Отсутствие умения умение выбирать цифровые технологии дизайна в соответствии с задачами при разработке проектов в профессиональной деятельности.

### Оценочные материалы, нацеленные на проверку навыков обучающихся

Пример практического задания. Предложить и обосновать вариант графического представления информации на основе использования информационных технологий. Создать презентацию на основе конкретных медиаданных с использованием специального программного обеспечения. Обосновать свой ответ.

## Шкала и критерии оценивания

Критерий	Зачтено	Не зачтено
Правильное и своевременное решение практических заданий, нацеленных на оценку навыков обучающихся. В процессе выполнения задания, обучающийся демонстрирует навыки применения цифровых технологий дизайна в соответствии с задачами профессиональной деятельности.	Явно сформированные навыки, демонстрирующие навыки применения цифровых технологий дизайна в соответствии с задачами профессиональной деятельности.	Отсутствие сформированных навыков применения цифровых технологий дизайна в соответствии с задачами профессиональной деятельности.

### Пример заданий для тестирования

1. Соответствие между вспомогательными программами Microsoft Office и их назначением:

- |                    |   |
|--------------------|---|
| 1. MS Graph        | Создание различных графиков и диаграмм на основе числовых рядов и таблиц              |
| 2. MS WordArt      | Создание красочного оформления заголовков и других элементов текста                   |
| 3. MS Clip Gallery | Включение в документ имеющихся рисунков, пиктографических изображений                 |
| 4. MS Equation     | Создание и редактирование научных формул  |
| 5. MS Photo Editor | Обработка и преобразование тоновых рисунков, фотографий, объектов, считанных сканером |

2. Объект, позволяющий вносить формулы в документы Word, называется ...

- : Microsoft Graph
- : Microsoft Map
- +: Microsoft Equation
- : Microsoft Excel

3. Главное достоинство электронной таблицы:

- +: возможность мгновенного автоматического пересчета всех данных, связанных формульными зависимостями, при изменении значения любого операнда
- : реализовывать функции базы данных
- ввод, поиск, сортировку, фильтрацию и анализ данных
- : наглядно представлять данные в виде диаграмм и графиков
- : осуществлять многотабличные связи

4. Соответствие между типом графика и его назначением

- |                       |   |
|-----------------------|---|
| 1. Гистограмма        | Отображение одного или нескольких рядов данных в виде вертикальных столбиков                              |
| 2. Круговая диаграмма | Графическая интерпретация функции одной переменной, демонстрирующая соотношение между целым и его частями |
| 3. График             | Изображение каждой переменной в виде ломаной или  |

- сглаженной линии, соединяющей точки, соответствующие значениям данных
4. Точечная диаграмма      Отображение взаимосвязи между числовыми значениями в нескольких рядах в координатах XY
5. Смешанная                      Отображение на диаграмме с двумя осями данных различных типов

5. Какие из предлагаемых редакторов могут быть использованы для создания инфографики:

- + : Paint
- + : CorelDraw
- + : MS Photo Editor
- : MS Excel
- : MS Access
- + : Adobe Photoshop

6. Визуализация информации с помощью интеллект-карт имеет следующие достоинства:

- + :помогает наглядно и компактно собрать информацию.
- + :помогает преобразовать сложное и запутанное в простое и понятное.
- + :помогает поддерживать любопытство к изучаемому предмету или теме.
- :помогает автоматической обработке данных компьютером.

7. Исходными материалами для компьютерной визуализации информации являются:

- + : сложные, неструктурированные данные
- + :картинки, символы, цвет, слова
- + :иллюстрация данных
- + :визуализация отношений
- : процесс преобразования

8. Приемы информационного дизайна:

- а)Акцентирование -                      Изменением различных параметров текста (размера и начертания шрифта, позиции, и т.п.)
- б)Параллельное изложение -              Заметки на полях — параллельные тексты
- в)Добавление «воздуха» -                      Окружение материала пустым пространством

9. Методы динамизации текста при визуализации информации:

- + :переход от неподвижных частей к движущимся
- + :введение вместо жестких связей гибких
- + :периодическое изменение формы
- + :введение обратной связи
- : использование маркированных списков

## 10. Методы структурирования текста при визуализации информации:

- +: Простое представление
- +: Короткие, простые предложения
- +: Общеупотребительные слова
- +: Объяснение к терминам
- +: Конкретное изложение
- +: Табличное структурирование текстовой информации
- : Введение обратной связи

### Критерии оценки теста

Процедура тестирования реализуется путём раздачи Обучающимся различных вариантов тестовых заданий, содержащих 10 вопросов. На прохождение теста Обучающемуся даётся 20 минут.

Критерии оценки:

от 0 до 6 правильных ответов – не зачет.

от 7 до 10 правильных ответов – зачет.

## 3. ОЦЕНОЧНЫЕ МАТЕРИАЛЫ ДЛЯ ПРОВЕДЕНИЯ ПРОМЕЖУТОЧНОЙ АТТЕСТАЦИИ ОБУЧАЮЩИХСЯ ПО ДИСЦИПЛИНЕ

### *Зачет*

Для обучающихся, набравших более 80% в процессе проведения текущего контроля успеваемости, проставляется «зачтено» автоматически. Для обучающихся, набравших менее 80% в процессе проведения текущего контроля успеваемости, предусматривается проведение процедуры промежуточной аттестации.

### Пример задания для тестирования

#### ПК\*

1. Соответствие между вспомогательными программами Microsoft Office и их назначением:
  1. MS Graph                      Создание различных графиков и диаграмм на основе числовых рядов и таблиц
  2. MS WordArt                    Создание красочного оформления заголовков и других элементов текста
  3. MS Clip Gallery                Включение в документ имеющихся рисунков, пиктографических изображений
  4. MS Equation                    Создание и редактирование научных формул
  5. MS Photo Editor                Обработка и преобразование тоновых рисунков, фотографий, объектов, считанных сканером
2. Объект, позволяющий вносить формулы в документы Word, называется ...
  - : Microsoft Graph
  - : Microsoft Map
  - +: Microsoft Equation

–: Microsoft Excel

### 3. Главное достоинство электронной таблицы:

- + : возможность мгновенного автоматического пересчета всех данных, связанных формульными зависимостями, при изменении значения любого операнда
- : реализовывать функции базы данных
- ввод, поиск, сортировку, фильтрацию и анализ данных
- : наглядно представлять данные в виде диаграмм и графиков
- : осуществлять многотабличные связи

### 4. Соответствие между типом графика и его назначением

- |                       |  |
|-----------------------|--|
| 1. Гистограмма        | Отображение одного или нескольких рядов данных в виде вертикальных столбиков   |
| 2. Круговая диаграмма | Графическая интерпретация функции одной переменной, демонстрирующая соотношение между целым и его частями              |
| 3. График             | Изображение каждой переменной в виде ломаной или сглаженной линии, соединяющей точки, соответствующие значениям данных |
| 4. Точечная диаграмма | Отображение взаимосвязи между числовыми значениями в нескольких рядах в координатах XY                                 |
| 5. Смешанная          | Отображение на диаграмме с двумя осями данных различных типов  |

### 5. Какие из предлагаемых редакторов могут быть использованы для создания инфографики:

- + : Paint
- + : CorelDraw
- + : MS Photo Editor
- : MS Excel
- : MS Access
- + : Adobe Photoshop

## УК\*

### 6. Визуализация информации с помощью интеллект-карт имеет следующие достоинства:

- + :помогает наглядно и компактно собрать информацию.
- + :помогает преобразовать сложное и запутанное в простое и понятное.
- + :помогает поддерживать любопытство к изучаемому предмету или теме.
- :помогает автоматической обработке данных компьютером.

### 7. Исходными материалами для компьютерной визуализации информации являются:

- + : сложные, неструктурированные данные
- + :картинки, символы, цвет, слова
- + :иллюстрация данных
- + :визуализация отношений
- : процесс преобразования

8. Приемы информационного дизайна:
- а) Акцентирование - Изменением различных параметров текста (размера и начертания шрифта, позиции, и т.п.)  
Заметки на полях — параллельные тексты
  - б) Параллельное изложение -
  - в) Добавление «воздуха» - Окружение материала пустым пространством
9. Методы динамизации текста при визуализации информации:  
+: переход от неподвижных частей к движущимся
- +: введение вместо жестких связей гибких
  - +: периодическое изменение формы
  - +: введение обратной связи
  - : использование маркированных списков
10. Методы структурирования текста при визуализации информации:  
+: Простое представление
- +: Короткие, простые предложения
  - +: Общеупотребительные слова
  - +: Объяснение к терминам
  - +: Конкретное изложение
  - +: Табличное структурирование текстовой информации
  - : Введение обратной связи

### **Критерии оценки теста**

Процедура тестирования реализуется путём раздачи Обучающимся различных вариантов тестовых заданий, содержащих 10 вопросов. На прохождение теста Обучающемуся даётся 20 минут.

Критерии оценки:

от 0 до 6 правильных ответов – не зачет.

от 7 до 10 правильных ответов – зачет.

#### 4. ШКАЛА И КРИТЕРИИ ОЦЕНИВАНИЯ СФОРМИРОВАННОСТИ КОМПЕТЕНЦИЙ

Код и наименование компетенции	Критерии оценивания результатов обучения	
	зачтено	не зачтено
ПК*	Сформированные систематические знания в рамках компетенции ПК*	Отсутствие знаний в рамках компетенции ПК*
	Сформированное умение в рамках компетенции ПК*	Отсутствие умений в рамках компетенции ПК*
	Успешное и систематическое применение навыков владения в рамках компетенции ПК*	Отсутствие навыков в рамках компетенции ПК*
УК*	Сформированные систематические знания в рамках компетенции УК*	Отсутствие знаний в рамках компетенции УК*
	Сформированное умение в рамках компетенции УК*	Отсутствие умений в рамках компетенции УК*
	Успешное и систематическое применение навыков владения в рамках компетенции УК*	Отсутствие навыков в рамках компетенции УК*

#### Процедура проведения промежуточной аттестации обучающихся

Процедура промежуточной аттестации предполагает зачет. Текущий контроль знаний обучающихся завершается на отчетном занятии, результатом которого является допуск или недопуск к зачету по дисциплине. Основанием для допуска к зачету является выполнение промежуточных тестов и всех практических заданий.

Форму проведения зачета определяет преподаватель, проводящий промежуточную аттестацию:

– «зачтено» выставляется обучающемуся, который теоретическое содержание курса освоил полностью, либо частично, но пробелы не носят существенного характера, необходимые компетенции и практические навыки работы с освоенным материалом сформированы, либо некоторые практические навыки работы с освоенным материалом сформированы недостаточно, все предусмотренные программой обучения учебные задания выполнены, либо некоторые виды заданий выполнены с ошибками;

– «не зачтено» выставляется обучающемуся, который теоретическое содержание курса освоил со значительными пробелами, носящими существенный характер, необходимые компетенции не сформированы, существенные пробелы в знаниях основных положений фактического материала.



Приложение к фонду оценочных средств  
дисциплины "Визуализация идеи и инфографика"

Для направления подготовки "Ракетные комплексы и космонавтика" (программа "Перспективные ракетно-космические комплексы") указаны следующие формулировки компетенций и их индикаторов:

ПК*	ПК-2. Способен проводить научно-исследовательские и опытно-конструкторские работы по тематике организации
ПК**	ПК-2.1. Демонстрирует способность понимать, совершенствовать и применять современный инструментарий в ходе исследований в рамках профессиональной деятельности
УК*	УК-1. Способен осуществлять поиск, критический анализ и синтез информации, применять системный подход для решения поставленных задач
УК**	УК-1.1. Анализирует поставленную задачу и осуществляет поиск информации для её решения

Министерство науки и высшего образования Российской Федерации  
федеральное государственное автономное образовательное учреждение  
высшего образования «Самарский национальный исследовательский  
университет имени академика С.П. Королева»



**САМАРСКИЙ** УНИВЕРСИТЕТ  
SAMARA UNIVERSITY

**ФОНД ОЦЕНОЧНЫХ СРЕДСТВ ДИСЦИПЛИНЫ (МОДУЛЯ)**  
**ВЫЧИСЛИТЕЛЬНЫЕ МАШИНЫ, СИСТЕМЫ И СЕТИ**

Код плана	<u>240301-2022-О-ПП-4г00м-08</u>
Основная образовательная программа высшего образования по направлению подготовки (специальности)	<u>24.03.01 Ракетные комплексы и космонавтика</u>
Профиль (программа)	<u>Перспективные ракетно-космические комплексы</u>
Квалификация (степень)	<u>Бакалавр</u>
Блок, в рамках которого происходит освоение модуля (дисциплины)	<u>Б1</u>
Шифр дисциплины (модуля)	<u>Б1.В.ДВ.01.22</u>
Институт (факультет)	<u>Передовая инженерная аэрокосмическая школа</u>
Кафедра	<u>конструкции и проектирования летательных аппаратов</u>
Форма обучения	<u>очная</u>
Курс, семестр	<u>2 курс, 3 семестр</u>
Форма промежуточной аттестации	<u>зачет</u>

Самара, 2022

# 1. ПЕРЕЧЕНЬ КОМПЕТЕНЦИЙ С УКАЗАНИЕМ ЭТАПОВ ИХ ФОРМИРОВАНИЯ В ПРОЦЕССЕ ОСВОЕНИЯ ОБРАЗОВАТЕЛЬНОЙ ПРОГРАММЫ

## Паспорт фонда оценочных средств

Перечень компетенций и индикаторов дисциплины (модуля)		Способы формирования компетенции	Оценочное средство	
Код и наименование компетенции	Код и наименование индикатора		Текущий контроль	Промежуточная аттестация
ПК*	ПК**	<p><b>Лекции.</b></p> <p>1. Вычислительная система. Микрокомпьютеры и малые компьютеры. Персональные компьютеры. Многомашинные и многопроцессорные вычислительные системы. Схема взаимодействия компьютеров и схема взаимодействия процессоров в ВС.</p> <p>2. Информационно-вычислительная сеть. Среды передачи информации. Кабели на основе витых пар. Коаксиальные кабели. Опволоконные кабели. Бескабельные каналы связи.</p>	Подготовка реферата, глоссария, к практическим занятиям	Тестирование, собеседование
		<p><b>Практические занятия.</b></p> <p>1. Эталонная модель OSI. Аппаратура локальных сетей. Стандартные сетевые протоколы. Сеть Ethernet и Fast Ethernet. Сверхвысокоскоростные проводные сети.</p> <p>2. Глобальная информационная сеть Интернет. Понятие. Функции. Протоколы общения компьютеров в сети Интернет. Малые компьютеры. Характеристики, особенности. Область применения. Примеры малых компьютеров.</p> <p>3. Среды передачи информации. Кабели на основе витых пар. Коаксиальные кабели. Опволоконные кабели. Бескабельные каналы связи. Согласование, экранирование и гальваническая развязка линий связи. Назначение пакетов и их структура. Адресация пакетов.</p> <p>4. Назначение пакетов и их структура. Адресация пакетов.</p> <p>5. Эталонная модель OSI.</p> <p>6. Аппаратура локальных сетей. Стандартные сетевые протоколы.</p> <p>7. Сеть Ethernet и Fast Ethernet. Сверхвысокоскоростные проводные сети.</p> <p>8. Глобальная информационная сеть Интернет. Понятие. Функции. Протоколы общения компьютеров в сети Интернет.</p>	Подготовка реферата, глоссария, к практическим занятиям	Тестирование, собеседование
		<p><b>Самостоятельная работа.</b></p> <p>Составные части компьютера.</p> <p>Проектирование сети.</p> <p>Диагностика сети.</p> <p>Концептуальная работа: Hub против Switch.</p> <p>Концептуальная работа: Решение события ARP.</p> <p>Деятельность по созданию умений: Сценарий протокола уровня 2 и уровня 3.</p> <p>Деятельность по созданию умений: Использование Packet Tracer.</p> <p>Промежуточная контрольная работа: Создание малой локальной сети (CCNA1 Hands-On Final).</p> <p>Деятельность по созданию умений: Объединение коммутируемых сетей (Skill Building Activity: Merging Switched Networks).</p> <p>Конфигурация персональных компьютеров в Packet Tracer.</p> <p>Деятельность по созданию умений: Коммутируемая сеть.</p> <p>Действия по устранению неполадок: Коммутируемая сеть</p>	Подготовка реферата, глоссария, к практическим заданиям, обзор научных статей	Тестирование, собеседование

УК*	УК**	<p><b>Лекции.</b></p> <p>1. Вычислительная система. Микрокомпьютеры и малые компьютеры. Персональные компьютеры. Многомашинные и многопроцессорные вычислительные системы. Схема взаимодействия компьютеров и схема взаимодействия процессоров в ВС.</p> <p>2. Информационно-вычислительная сеть. Среда передачи информации. Кабели на основе витых пар. Коаксиальные кабели. Оптоволоконные кабели. Бескабельные каналы связи.</p>	Подготовка реферата, глоссария, к практическим занятиям	Тестирование, собеседование
		<p><b>Практические занятия.</b></p> <p>1. Эталонная модель OSI. Аппаратура локальных сетей. Стандартные сетевые протоколы. Сеть Ethernet и Fast Ethernet. Сверхвысокоскоростные проводные сети.</p> <p>2. Глобальная информационная сеть Интернет. Понятие. Функции. Протоколы общения компьютеров в сети Интернет. Малые компьютеры. Характеристики, особенности. Область применения. Примеры малых компьютеров.</p> <p>3. Среда передачи информации. Кабели на основе витых пар. Коаксиальные кабели. Оптоволоконные кабели. Бескабельные каналы связи. Согласование, экранирование и гальваническая развязка линий связи. Назначение пакетов и их структура. Адресация пакетов.</p> <p>4. Назначение пакетов и их структура. Адресация пакетов.</p> <p>5. Эталонная модель OSI.</p> <p>6. Аппаратура локальных сетей. Стандартные сетевые протоколы.</p> <p>7. Сеть Ethernet и Fast Ethernet. Сверхвысокоскоростные проводные сети.</p> <p>8. Глобальная информационная сеть Интернет. Понятие. Функции. Протоколы общения компьютеров в сети Интернет.</p>	Подготовка реферата, глоссария, к практическим занятиям	Тестирование, собеседование
		<p><b>Самостоятельная работа.</b></p> <p>Составные части компьютера.</p> <p>Проектирование сети.</p> <p>Диагностика сети.</p> <p>Концептуальная работа: Hub против Switch.</p> <p>Концептуальная работа: Решение события ARP.</p> <p>Деятельность по созданию умений: Сценарий протокола уровня 2 и уровня 3.</p> <p>Деятельность по созданию умений: Использование Packet Tracer.</p> <p>Промежуточная контрольная работа: Создание малой локальной сети (CCNA1 Hands-On Final).</p> <p>Деятельность по созданию умений: Объединение коммутируемых сетей (Skill Building Activity: Merging Switched Networks).</p> <p>Конфигурация персональных компьютеров в Packet Tracer.</p> <p>Деятельность по созданию умений: Коммутируемая сеть.</p> <p>Действия по устранению неполадок: Коммутируемая сеть</p>	Подготовка реферата, глоссария, к практическим заданиям, обзора научных статей	Тестирование, собеседование

## 2. ТИПОВЫЕ КОНТРОЛЬНЫЕ ЗАДАНИЯ ИЛИ ИНЫЕ МАТЕРИАЛЫ ДЛЯ ТЕКУЩЕГО КОНТРОЛЯ УСПЕВАЕМОСТИ

### Примерный перечень тем рефератов

1. Персональный компьютер, основные блоки.
2. Общая характеристика информационно-вычислительных сетей.
3. Общая характеристика локально-вычислительных сетей.
4. Технические средства реализации канального и физического уровней локально-вычислительных сетей.
5. Программные средства поддержки сеансового, транспортного и сетевого уровней локальных сетей.
6. Области применения региональных и глобальных сетей
7. Надёжность и безопасность локально-вычислительных сетей

### Шкала и критерии оценивания рефератов

Критерий	Зачтено	Не зачтено
Соблюдение всех требований к написанию реферата, раскрытие проблемы и обоснование ее актуальности, логичность в изложении материала, наличие выводов, соблюдение требований к внешнему оформлению реферата, наличие правильных ответов на дополнительные вопросы.	Выполнены все требования к написанию и защите реферата: обозначена проблема и обоснована её актуальность, сделан краткий анализ различных точек зрения на рассматриваемую проблему и логично изложена собственная позиция, сформулированы выводы, тема раскрыта полностью, выдержан объём, соблюдены требования к внешнему оформлению, даны правильные ответы на дополнительные вопросы.	Тема освоена лишь частично; допущены грубые ошибки в содержании реферата или при ответе на дополнительные вопросы; во время защиты отсутствует вывод.

## Пример глоссария

Название глоссария: Вычислительные машины, системы и сети в контексте работы системного администратора

### Структура глоссария

Термин	Определение	Источник

Термины: сервер, рабочая станция, сеть, локальная вычислительная сеть, глобальная вычислительная сеть, городская вычислительная сеть, мультиплексор, хаб, шлюз, мост, кадр, канал, симплексный режим, полудуплексный режим, дуплексный режим, физический канал, частота, домен, провайдер, коммутация, маршрутизация. Шкала и критерии оценивания глоссария

Критерий	Зачтено	Не зачтено
Определения терминов	Даны корректные определения более 10 терминов	Даны корректные определения менее 10 терминов.

### Пример тематики для обзора научных статей

1. Современное состояние компьютерной техники
2. Перспективные направления развития компьютерной техники
3. Современное состояние технологий для параллельных вычислений
4. Перспективные направления развития для параллельных вычислений
5. Современное состояние технологий передачи данных
6. Перспективные направления развития технологий передачи данных

### Шкала и критерии оценивания для обзора научных статей

Критерий	Зачтено	Не зачтено
Соблюдение всех требований к написанию обзора научных статей, раскрытие проблемы и обоснование ее актуальности, логичность в изложении материала, наличие выводов, соблюдение требований к внешнему оформлению обзора научных статей, наличие правильных ответов на дополнительные вопросы.	Выполнены все требования к написанию и защите обзора научных статей: обозначена проблема и обоснована её актуальность, сделан краткий анализ различных точек зрения на рассматриваемую проблему и логично изложена собственная позиция, сформулированы выводы, тема раскрыта полностью, выдержан объём, соблюдены требования к внешнему оформлению, даны правильные ответы на дополнительные вопросы.	Тема освоена лишь частично; допущены грубые ошибки в содержании обзора научных статей или при ответе на дополнительные вопросы.

### Оценочные материалы для оценки уровня сформированности компетенций (этапов сформированности компетенций) обучающихся

#### ПК\*

**Знать:** специализированные теоретические и практические сведения о современном инструментарии в ходе исследования работы вычислительных систем и сетей.

**Уметь:** решать естественные проблемы, возникающие в ходе профессиональной деятельности, привлекать для их решения современный инструментарий в ходе исследований работы вычислительных систем и сетей.

**Владеть:** навыками решать естественные проблемы, возникающие в ходе профессиональной деятельности, привлекать для их решения современный инструментарий в ходе исследований работы вычислительных систем и сетей.

## Оценочные материалы, нацеленные на проверку знаний обучающихся

Пример вопросов собеседования:

Тема «Вычислительные машины. Классификация вычислительных машин»

1. Дайте определение вычислительной машины.
2. Назовите основные блоки вычислительной машины.
3. Назовите классы, на которые делятся вычислительные машины.

Тема «Локальная вычислительная сеть»

1. Дайте определение локальной вычислительной сети.
2. Назовите базовые топологии локальных вычислительных сетей.
3. Назовите типы кабелей, используемых для прокладки локальных сетей.

### Шкала и критерии оценивания

Критерий	Зачтено	Не зачтено
Участие в дискуссии или дебатах. Объясняет и расширяет обсуждаемый вопрос. Использует текст и опыт для обсуждения темы. Демонстрирует анализ на разных уровнях, отличных от собственного.	Ясно, что обсуждаемый вопрос был понят и проанализирован путём использования литературы. Активное участие в дискуссии или дебатах. Активно использует текст и опыт для обсуждения темы. Демонстрирует умение анализировать вопросы из предметной области.	Неясно, что обсуждаемый вопрос был понят и проанализирован путём использования литературы. Пассивное участие в дискуссии или дебатах. Не использует текст и опыт для обсуждения темы. Демонстрирует не умение анализировать вопросы из предметной области.
Использование фактов и статистики чтобы укрепить и усилить ответ.	Каждый основной пункт был хорошо поддержан несколькими соответствующими фактами, статистикой и (или) примерами.	Каждый пункт не поддерживался фактами и статистическими данными.

## Оценочные материалы, нацеленные на проверку умений обучающихся

Пример практического задания.

В программном пакете PacketTracer создать модель локальной сети на четыре компьютера типа звезда с использованием «хаба». В программном пакете PacketTracer создать модель локальной сети на четыре компьютера типа звезда с использованием «свича». Прописать параметры сети.

### Шкала и критерии оценивания

Критерий	Зачтено	Не зачтено
Правильное и своевременное решение практических заданий, нацеленных на оценку умений обучающихся. В процессе выполнения задания, обучающийся демонстрирует умение использовать теоретические основы предметной области при решении задач.	Сформированное умение по решению практических задач.	Отсутствие умений по решению практических задач.

## Оценочные материалы, нацеленные на проверку навыков обучающихся

### Пример практического задания.

В программном пакете PacketTracer провести моделирование работы локальной сети на четыре компьютера типа звезда с использованием «хаба». В программном пакете PacketTracer провести моделирование работы локальной сети на четыре компьютера типа звезда с использованием «свича». Сравнить работу двух сетей и найти отличия.

### Шкала и критерии оценивания

Критерий	Зачтено	Не зачтено
Правильное и своевременное решение практических заданий, нацеленных на оценку навыков обучающихся. В процессе выполнения задания, обучающийся демонстрирует способность применить полученные знания и умения при решении различного уровня сложности задач.	Явно сформированные навыки, демонстрирующие правильные решения задач.	Отсутствие сформированных навыков предметной области, приводящее к неверному решению задач различного уровня сложности.

### УК\*

**Знать:** специализированные теоретические и практические сведения об анализе поставленной задачи и осуществлении поиска информации для её решения.

**Уметь:** решать естественные проблемы, возникающие в ходе профессиональной деятельности, привлекать для их решения анализ и поиск информации о работе вычислительных систем и сетей.

**Владеть:** навыками решать естественные проблемы, возникающие в ходе профессиональной деятельности, привлекать для их решения анализ и поиск информации о работе вычислительных систем и сетей.

## Оценочные материалы, нацеленные на проверку знаний обучающихся

Пример вопросов собеседования:

Тема «Вычислительные машины. Классификация вычислительных машин»

1. Дайте определение вычислительной машины.
2. Назовите основные блоки вычислительной машины.
3. Назовите классы, на которые делятся вычислительные машины.

Тема «Локальная вычислительная сеть»

1. Дайте определение локальной вычислительной сети.
2. Назовите базовые топологии локальных вычислительных сетей.
3. Назовите типы кабелей, используемых для прокладки локальных сетей.

### Шкала и критерии оценивания

Критерий	Зачтено	Не зачтено
Участие в дискуссии или дебатах. Объясняет и расширяет обсуждаемый вопрос. Использует текст и опыт для обсуждения темы. Демонстрирует анализ на разных уровнях, отличных от собственного.	Ясно, что обсуждаемый вопрос был понят и проанализирован путём использования литературы. Активное участие в дискуссии или дебатах. Активно использует текст и опыт для обсуждения темы. Демонстрирует умение анализировать вопросы из предметной области.	Неясно, что обсуждаемый вопрос был понят и проанализирован путём использования литературы. Пассивное участие в дискуссии или дебатах. Не использует текст и опыт для обсуждения темы. Демонстрирует не умение анализировать вопросы из предметной области.



Использование фактов и статистики чтобы укрепить и усилить ответ.	Каждый основной пункт был хорошо поддержан несколькими соответствующими фактами, статистикой и (или) примерами.	Каждый пункт не поддерживался фактами и статистическими данными.
---	---	--

### Оценочные материалы, нацеленные на проверку умений обучающихся

#### Пример практического задания.

В программном пакете PacketTracer создать модель глобальной сети, состоящей из двух локальных сетей на четыре компьютера, двух «свичей» и двух «роутеров». Прописать параметры сети.

#### Шкала и критерии оценивания

Критерий	Зачтено	Не зачтено
Правильное и своевременное решение практических заданий, нацеленных на оценку умений обучающихся. В процессе выполнения задания, обучающийся демонстрирует умение использовать теоретические основы предметной области при решении задач.	Сформированное умение по решению практических задач.	Отсутствие умений по решению практических задач.

### Оценочные материалы, нацеленные на проверку навыков обучающихся

#### Пример практического задания.

В программном пакете PacketTracer провести моделирование глобальной сети, состоящей из двух локальных сетей на четыре компьютера, двух «свичей» и двух «роутеров». Объяснить ключевые моменты прохождения пакетов от компьютера к компьютеру.

#### Шкала и критерии оценивания

Критерий	Зачтено	Не зачтено
Правильное и своевременное решение практических заданий, нацеленных на оценку навыков обучающихся. В процессе выполнения задания, обучающийся демонстрирует способность применить полученные знания и умения при решении различного уровня сложности задач.	Явно сформированные навыки, демонстрирующие правильные решения задач.	Отсутствие сформированных навыков предметной области, приводящее к неверному решению задач различного уровня сложности.

#### Пример заданий для тестирования

#### ПК\*

Пример теста:

1. Доступом к сети называют:
  - а) взаимодействие станции (узла сети) со средой передачи данных для обмена информацией с другими станциями;
  - б) взаимодействие станции со средой передачи данных для обмена информацией с друг с другом;
  - в) это установление последовательности, в которой станции получают доступ к среде передачи данных;
  - г) это установление последовательности, в которой серверы получают доступ к среде передачи данных.

2. Конфликтом называется:

- а) ситуация, при которой две или более станции "одновременно" бездействуют;
- б) ситуация, при которой две или более станции "одновременно" пытаются захватить линию;
- в) ситуация, при которой два или более сервера "одновременно" пытаются захватить линию;
- г) ситуация, при которой сервер и рабочая станция "одновременно" пытаются захватить линию.

3. Дискретная модуляция это...

- а) процесс представления цифровой информации в дискретной форме;
- б) процесс представления синусоидального несущего сигнала;
- в) процесс представления на основе последовательности прямоугольных импульсов;
- г) процесс представления аналоговой информации в дискретной форме.

4. Коммуникационный протокол, описывающий формат пакета данных называется:

- а) TCP/IP
- б) TCP
- в) UDP
- г) IP

5. Метод потенциального кодирования NRZ это...

- а) метод биполярного кодирования с альтернативной инверсией;
- б) метод без возвращения к нулю;
- в) метод с потенциальным кодом с инверсией при единице;
- г) биполярный импульсный код.

6. Маршрутизация это...

- а) это правило назначения выходной линии связи данного узла связи ТКС для передачи пакета, базирующегося на информации, содержащейся в заголовке пакета (адреса отправителя и получателя), и информации о загрузке этого узла (длина очередей пакетов) и, возможно, ТКС в целом;
- б) это процесс передачи данных с одного ПК на другой ПК, когда эти ПК находятся в разных сетях;
- в) это последовательность маршрутизаторов, которые должен пройти пакет от отправителя до пункта назначения;
- г) специализированный сетевой компьютер, имеющий как минимум один сетевой интерфейс и пересылающий пакеты данных между различными сегментами сети, связывающий разнородные сети различных архитектур, принимающий решения о пересылке на основании информации о топологии сети и определённых правил, заданных администратором.

7. Какие способы маршрутизации существуют:

- а) централизованная, распределенная, смешанная;
- б) адаптивная, децентрализованная, смешанная;
- в) прямая, косвенная, смешанная;
- г) прямая, децентрализованная, центральная.

8. Компьютерная сеть это ...

- а) группа компьютеров связанных между собой с помощью витой пары;
- б) группа компьютеров связанных между собой;
- в) система связи компьютеров или вычислительного оборудования (серверы, маршрутизаторы и другое оборудование);
- г) группа компьютеров обменивающихся информацией.

9. Узел сети, с помощью которого соединяются две сети построенные по одинаковой

технологии:

- а) мультиплексор;
- б) хаб;
- в) шлюз;
- г) мост.

10. Сервер-это?

- а) сетевая программа, которая ведёт диалог одного пользователя с другим;
- б) мощный компьютер, к которому подключаются остальные компьютеры;
- в) компьютер отдельного пользователя, подключённый в общую сеть;
- г) стандарт, определяющий форму представления и способ пересылки сообщения.

### УК\*

Продолжение теста:

11. В компьютерной сети Интернет транспортный протокол TCP обеспечивает:

- а) передачу информации по заданному адресу
- б) способ передачи информации по заданному адресу
- в) получение почтовых сообщений
- г) передачу почтовых сообщений

12. Компьютер, подключённый к Интернету, обязательно должен иметь:

- а) Web – сайт;
- б) установленный Web – сервер;
- в) IP – адрес;
- г) брандмауэр.

13. Как по-другому называют корпоративную сеть:

- а) глобальная;
- б) региональная;
- в) локальная;
- г) отраслевая.

14. Домен-это...

- а) часть адреса, определяющая адрес компьютера пользователя в сети;
- б) название программы, для осуществления связи между компьютерами;
- в) название устройства, осуществляющего связь между компьютерами;
- г) единица скорости информационного обмена.

15. Провайдер – это:

- а) владелец узла сети, с которым заключается договор на подключение к его узлу;
- б) специальная программа для подключения к узлу сети;
- в) владелец компьютера, с которым заключается договор на подключение его компьютера к узлу сети;
- г) аппаратное устройство для подключения к узлу сети.

16. Сетевой шлюз это:

- а) встроенный межсетевой экран;
- б) устройство подключения компьютера к телефонной сети;
- в) устройство внешней памяти;
- г) аппаратный маршрутизатор или программное обеспечение для сопряжения компьютерных сетей, использующих разные протоколы.

17. Коммутация – это:

а) это процесс передачи данных с одного ПК на другой ПК, когда эти ПК находятся в разных сетях;

б) процесс соединения абонентов коммуникационной сети через транзитные узлы;

в) это последовательность маршрутизаторов, которые должен пройти пакет от отправителя до пункта назначения;

г) специализированный сетевой компьютер, имеющий как минимум один сетевой интерфейс и пересылающий пакеты данных между различными сегментами сети, связывающий разнородные сети различных архитектур, принимающий решения о пересылке на основании информации о топологии сети и определённых правил, заданных администратором.

18. В зависимости от направления возможной передачи данных способы передачи данных по линии связи делятся на следующие типы:

а) полусимплексный, полудуплексный, симплексный;

б) полусимплексный, полудуплексный, дуплексный;

в) дуплексный, полудуплексный, симплексный;

г) симплексный, дуплексный.

19. При частотном методе уплотнения происходит:

а) передача информации в цифровом виде;

б) процесс распространения оптического излучения в многомодовом оптическом волокне;

в) увеличения пропускной способности систем передачи информации;

г) передача информационного потока по физическому каналу на соответствующей частоте – поднесущей.

20. В функции канального уровня входит:

а) формирование кадра, контроль ошибок и повышение достоверности, обеспечение кодонезависимой передачи, восстановление исходной последовательности блоков на приемной стороне, управление потоком данных на уровне звена, устранение последствий потерь или дублирования кадров;

б) формирование кадра, контроль ошибок и повышение достоверности, обеспечение кодозависимой передачи, восстановление исходной последовательности блоков на приемной стороне, управление потоком данных на уровне звена, устранение последствий потерь или дублирования кадров;

в) контроль ошибок и повышение достоверности, обеспечение кодозависимой передачи, восстановление исходной последовательности блоков на передающей стороне, управление потоком данных на уровне звена, устранение последствий потерь или дублирования кадров;

г) контроль ошибок и повышение достоверности, обеспечение кодозависимости передачи, восстановление исходной последовательности блоков на передающей стороне, управление потоком данных на уровне звена.

Ключ к тесту:

№ вопроса	Ответ	№ вопроса	Ответ
1	а	11	б
2	б	12	в
3	г	13	г
4	г	14	а
5	б	15	а
6	б	16	г
7	а	17	б
8	в	18	в
9	г	19	г
10	б	20	а

### **Шкала и критерии оценивания результатов тестирования**

Процедура тестирования реализуется путём раздачи студентам различных вариантов тестовых заданий, содержащих 20 вопросов. На прохождение теста студенту даётся 20 минут. Критерием зачёта по тесту являются правильные ответы на 60% вопросов – 12 и более правильных ответов.

от 0 до 11 правильных ответов – не зачет.

от 12 до 20 правильных ответов – зачет.

### 3. ОЦЕНОЧНЫЕ МАТЕРИАЛЫ ДЛЯ ПРОВЕДЕНИЯ ПРОМЕЖУТОЧНОЙ АТТЕСТАЦИИ ОБУЧАЮЩИХСЯ ПО ДИСЦИПЛИНЕ

#### Пример оценочного материала<sup>1</sup>

##### ПК\*

Список вопросов для собеседования:

1. Определение вычислительной системы. Блок-схема компьютера с описанием всех компонентов.
2. Классификация вычислительных машин.
3. Большие компьютеры. Основные характеристики. Область применения. Примеры мэйнфреймов.
4. Малые компьютеры. Характеристики, особенности. Область применения. Примеры малых компьютеров.
5. Микрокомпьютеры. Классификация. Персональные компьютеры, классификация, характеристики, область применения. Примеры.
6. Многомашинные и многопроцессорные вычислительные системы. Основные определения. Схема взаимодействия компьютеров и схема взаимодействия процессоров в вычислительной системе.
7. Основные блоки персонального компьютера. Микропроцессор. Определение, характеристики.
8. Основные блоки персонального компьютера. Оперативное запоминающее устройство.
9. Основные блоки персонального компьютера. Накопитель на жёстких магнитных дисках.
10. Основные блоки персонального компьютера. Принтеры. Внешние устройства.
11. Оптический привод. Лазерный диск.
12. Видеомониторы на плоских панелях.

##### УК\*

Продолжение списка вопросов для собеседования:

1. Информационно-вычислительная сеть. Определение. Задачи.
2. Виды информационно-вычислительных сетей.
3. Определение локальных сетей и их топология.
4. Среды передачи информации. Кабели на основе витых пар.
5. Среды передачи информации. Коаксиальные кабели.
6. Среды передачи информации. Оптоволоконные кабели.
7. Среды передачи информации. Бескабельные каналы связи.
8. Назначение пакетов и их структура.
9. Адресация пакетов. Передача кадров.
10. Эталонная модель OSI.
11. Аппаратура локальных сетей.
12. Стандартные сетевые протоколы.
13. Сеть Ethernet и Fast Ethernet.
14. Глобальная информационная сеть Интернет. Понятие. Функции.
15. Протоколы общения компьютеров в сети Интернет.

#### Шкала и критерии оценивания

---

<sup>1</sup> В данном разделе преподаватель самостоятельно определяют один из видов оценочного материала: здание для тестирования, кейс, список вопросов для собеседования и пр.

Критерий	Зачтено	Не зачтено
Участие в дискуссии или дебатах. Объясняет и расширяет обсуждаемый вопрос. Использует текст и опыт для обсуждения темы. Демонстрирует анализ на разных уровнях, отличных от собственного.	Ясно, что обсуждаемый вопрос был понят и проанализирован путём использования литературы. Активное участие в дискуссии или дебатах. Активно использует текст и опыт для обсуждения темы. Демонстрирует умение анализировать вопросы из предметной области.	Неясно, что обсуждаемый вопрос был понят и проанализирован путём использования литературы. Пассивное участие в дискуссии или дебатах. Не использует текст и опыт для обсуждения темы. Демонстрирует не умение анализировать вопросы из предметной области.
Использование фактов и статистики чтобы укрепить и усилить ответ.	Каждый основной пункт был хорошо поддержан несколькими соответствующими фактами, статистикой и (или) примерами.	Каждый пункт не поддерживался фактами и статистическими данными.

#### 4. ШКАЛА И КРИТЕРИИ ОЦЕНИВАНИЯ СФОРМИРОВАННОСТИ КОМПЕТЕНЦИЙ

Код и наименование компетенции	Критерии оценивания результатов обучения	
	зачтено	не зачтено
ПК*	Сформированные систематические знания в рамках компетенции ПК*	Отсутствие знаний в рамках компетенции ПК*
	Сформированное умение в рамках компетенции ПК*	Отсутствие умений в рамках компетенции ПК*
	Успешное и систематическое применение навыков владения в рамках компетенции ПК*	Отсутствие навыков в рамках компетенции ПК*
УК*	Сформированные систематические знания в рамках компетенции УК*	Отсутствие знаний в рамках компетенции УК*
	Сформированное умение в рамках компетенции УК*	Отсутствие умений в рамках компетенции УК*
	Успешное и систематическое применение навыков владения в рамках компетенции УК*	Отсутствие навыков в рамках компетенции УК*

#### Процедура проведения промежуточной аттестации обучающихся

Процедура промежуточной аттестации предполагает зачет. Форму проведения зачета определяет преподаватель, проводящий промежуточную аттестацию:

– «зачтено» выставляется обучающемуся, который теоретическое содержание курса освоил полностью, либо частично, но пробелы не носят существенного характера, необходимые компетенции и практические навыки работы с освоенным материалом сформированы, либо некоторые практические навыки работы с освоенным материалом сформированы недостаточно, все предусмотренные программой обучения учебные задания выполнены, либо некоторые виды заданий выполнены с ошибками;

– «не зачтено» выставляется обучающемуся, который теоретическое содержание курса освоил со значительными пробелами, носящими существенный характер, необходимые компетенции не сформированы, существенные пробелы в знаниях основных положений фактического материала.

Приложение к фонду оценочных средств  
дисциплины "Вычислительные машины, системы и  
сети"

Для направления подготовки "Ракетные комплексы и космонавтика" (программа "Перспективные ракетно-космические комплексы") указаны следующие формулировки компетенций и их индикаторов:

ПК*	ПК-2. Способен проводить научно-исследовательские и опытно-конструкторские работы по тематике организации
ПК**	ПК-2.1. Демонстрирует способность понимать, совершенствовать и применять современный инструментарий в ходе исследований в рамках профессиональной деятельности
УК*	УК-1. Способен осуществлять поиск, критический анализ и синтез информации, применять системный подход для решения поставленных задач
УК**	УК-1.1. Анализирует поставленную задачу и осуществляет поиск информации для её решения





САМАРСКИЙ УНИВЕРСИТЕТ  
SAMARA UNIVERSITY

**ФОНД ОЦЕНОЧНЫХ СРЕДСТВ ДИСЦИПЛИНЫ (МОДУЛЯ)**  
**ДЕЛОВЫЕ КУЛЬТУРЫ МИРА (КОНЦЕПЦИИ МОДЕЛЕЙ НАЦИОНАЛЬНЫХ ДЕЛОВЫХ КУЛЬТУР)**

Код плана	<u>240301-2022-О-ПП-4г00м-08</u>
Основная образовательная программа высшего образования по направлению подготовки (специальности)	<u>24.03.01 Ракетные комплексы и космонавтика</u>
Профиль (программа)	<u>Перспективные ракетно-космические комплексы</u>
Квалификация (степень)	<u>Бакалавр</u>
Блок, в рамках которого происходит освоение модуля (дисциплины)	<u>Б1</u>
Шифр дисциплины (модуля)	<u>Б1.В.ДВ.02.22</u>
Институт (факультет)	<u>Передовая инженерная аэрокосмическая школа</u>
Кафедра	<u>философии</u>
Форма обучения	<u>очная</u>
Курс, семестр	<u>2 курс, 4 семестр</u>
Форма промежуточной аттестации	<u>зачет</u>

Самара, 2022

**1. ПЕРЕЧЕНЬ КОМПЕТЕНЦИЙ С УКАЗАНИЕМ ЭТАПОВ ИХ ФОРМИРОВАНИЯ В ПРОЦЕССЕ ОСВОЕНИЯ ОБРАЗОВАТЕЛЬНОЙ ПРОГРАММЫ**

**Паспорт фонда оценочных средств**

Перечень компетенций и индикаторов дисциплины (модуля)		Способы формирования компетенции	Оценочное средство	
Код и наименование компетенции	Код и наименование индикатора		Текущий контроль	Промежуточная аттестация
УК*	УК**	<p>Лекции.</p> <p>Истоки формирования деловой культуры. Понятие деловой культуры Культура и этнос Культура и личность Взаимодействие культур Типологии деловых культур Глобализация и национально-культурные особенности стран мира.</p> <p>Практические занятия. Межкультурные коммуникации Культурный шок Межличностные коммуникации Параметры межкультурных различий: религия, отношение к природе, отношение к жизни и деятельности, отношение к использованию времени, отношение к человеку Концепция культурных измерений Г. Хофстеде Теория моноактивных, полиактивных и реактивных культур Р.Льюиса Теория национально-культурных различий Тромпенаарса Ф. и Хампден-Тернера Ч. Представления о высоко- и низкоконтекстуальных культурах Э. Холла Модель межкультурных различий Ф. К्लукхона и Ф. Стродтбека. Константы и переменные деловой культуры</p> <p>Самостоятельная работа. Особенности деловой культуры стран Северной Америки. Особенности деловой культуры стран Западной Европы. Особенности деловой культуры стран Ближнего Востока. Особенности деловой культуры стран Юго-Восточной Азии.</p>	Устный опрос, групповые обсуждения вопросов тем практических занятий, тестирование, выступления с презентациями по заданным темам	Устный опрос

		<p>Особенности деловой культуры Китая. Особенности деловой культуры стран Латинской Америки.</p> <p>Контролируемая аудиторная самостоятельная работа. Основные особенности деловой культуры России</p>		
ПК*	ПК**	<p>Лекции.</p> <p>Истоки формирования деловой культуры. Понятие деловой культуры Культура и этнос Культура и личность Взаимодействие культур Типологии деловых культур Глобализация и национально-культурные особенности стран мира.</p> <p>Практические занятия. Межкультурные коммуникации Культурный шок Межличностные коммуникации Параметры межкультурных различий: религия, отношение к природе, отношение к жизни и деятельности, отношение к использованию времени, отношение к человеку Концепция культурных измерений Г. Хофстеде Теория моноактивных, полиактивных и реактивных культур Р.Льюиса Теория национально-культурных различий Тромпенаарса Ф. и Хампден-Тернера Ч. Представления о высоко- и низкоконтекстуальных культурах Э. Холла Модель межкультурных различий Ф. Кluckhohna и Ф. Штрауба. Константы и переменные деловой культуры</p> <p>Самостоятельная работа.</p> <p>Особенности деловой культуры стран Северной Америки. Особенности деловой культуры стран Западной Европы. Особенности деловой культуры стран Ближнего Востока. Особенности деловой культуры стран Юго-Восточной Азии. Особенности деловой</p>	<p>Эвристические беседы, групповые обсуждения вопросов тем практических занятий, тестирование, выступления с презентациями по заданным темам</p>	<p>Устный опрос</p>

		культуры Китая. Особенности деловой культуры стран Латинской Америки.		
--	--	--	--	--

\* компетенция согласно приложению

\*\* индикатор компетенции согласно приложению

## 2. ТИПОВЫЕ КОНТРОЛЬНЫЕ ЗАДАНИЯ ИЛИ ИНЫЕ МАТЕРИАЛЫ ДЛЯ ТЕКУЩЕГО КОНТРОЛЯ УСПЕВАЕМОСТИ

### Пример теста

Отметьте правильное слово, пропущенное в предложениях.

1. Язык относится к ... формам культуры.

а. скрытым

б. видимым

2. Россия относится к странам ... контекста.

а. высокого

б. низкого

3. Слова представителей стран высокого контекста ... интерпретировать двояко.

а. можно

б. нельзя

4. К какому типу относится следующий вопрос: «Вы согласны принять наш план?»

а. открытый

б. закрытый

5. В Китае число 8 считается ...

а. счастливым

б. несчастливым

6. В английском языке имя ставится ... фамилии.

а. до

б. после

7. Говядину не употребляют в пищу в ...

а. Израиле

б. Индии

8. Американцам свойственно ...

а. преувеличение

б. преуменьшение

9. В Юго-восточной Азии цвет траурных одежд ...

а. белый

б. черный

10. Для культур протестантских стран свойственно чувство ...

а. коллективизма

б. индивидуализма

11. Поведение относится к ... формам культуры.

а. скрытым

б. видимым

12. В Японии число 4 считается ...

а. счастливым

б. несчастливым

13. Англичанам свойственно ...

а. преувеличение

б. преуменьшение

14. Белые хризантемы ассоциируются с трауром в ...

- а. Польше
- б. Италии
- 15. В Японии индивидуализм рассматривается как ... .
- а. свобода личности
- б. угроза обществу
- 16. Эгалитаризм типичен для ... культуры.
- а. западной
- б. восточной
- 17. Американцы приходят на деловую встречу, чтобы ... .
- а. объявить решение
- б. обсудить проблему и искать решение.
- 18. В восточной культуре компромисс носит ... оттенок.
- а. негативный
- б. позитивный
- 19. Для американцев работа мотивируется ... транзакцией.
- а. экономической
- б. моральной
- 20. В западных деловых культурах ячейкой общества считается ... .
- а. группа (команда)
- б. индивидуум

Правильные ответы: 1а ;2а; 3а; 4а; 5а; 6б; 7б; 8а; 9а; 10б; 11б; 12б; 13б; 14б; 15б; 16а; 17б; 18а; 19а; 20б;

### **Шкала и критерии оценивания результатов тестирования**

Процедура тестирования реализуется путём раздачи обучающимся различных вариантов тестовых заданий, содержащих 20 вопросов. На прохождение теста обучающемуся даётся 20 минут.

Критерии оценки:

от 0 до 11 правильных ответов – не зачет.

от 12 до 20 правильных ответов – зачет.

### **Примеры эвристических бесед**

1. Какие особенности этнической психологии могут служить причиной возникновения барьеров в межкультурной коммуникации?
2. Чем объясняется необходимость преодоления культурных стереотипов в профессиональном общении?

### **Шкала и критерии оценивания участия в эвристической беседе**

Критерий	Зачтено	Не зачтено
Знание основных категорий и понятий, способность иллюстрировать теоретические положения примерами.	Обучающийся демонстрирует знание основных категорий и понятий, умеет проиллюстрировать теоретические положения примерами.	Обучающийся не понимает сути вопроса: пытается ответить на вопрос не по теме либо подменить ответ общими рассуждениями; не способен привести примеры в защиту собственных утверждений, не

		реагирует на наводящие вопросы.
--	--	---------------------------------

### **ПРИМЕРНЫЙ ПЕРЕЧЕНЬ ВОПРОСОВ ДЛЯ УСТНОГО ОПРОСА**

1. Понятие и сущность культуры
2. Основные функции культуры
3. Понятие деловой культуры
4. Многообразие культур. Современные подходы к классификации культур с позиции ведения бизнеса
5. Деловые культуры в условиях глобализации
6. Типы деловых культур мира
7. Национальная культура, этническая культура, деловая культура.
8. Восприятие и использование времени представителями различных культур.
9. Моноактивность, полиактивность, реактивность культур.
10. Низкоконтекстные и высококонтекстные культуры.
11. Универсализм и партикуляризм культуры.
12. Нейтральность и эмоциональность деловой культуры.
13. Культуры, ориентированные на статус и на достижения.
14. Специфичность и диффузность культуры.
15. Индивидуалистские и коллективистские культуры.
16. Дистанция власти в организации.
17. Стремление избежать неопределенности.
18. Мужественность и женственность культуры.
19. Долгосрочная и краткосрочная ориентация.
20. Роль религии в деловом поведении
21. Традиционные европейские ценности и деловое поведение
22. Общее и особенное деловых культур стран Европы
23. Особенности развития деловой культуры США в XIX и XX веках
24. Пути, проблемы и перспективы современной трансформации российской деловой культуры.
25. Особенности кросс-культурной коммуникации.

#### **Шкала и критерии оценивания устного опроса**

Критерий	Зачет	Не зачёт
Участие в дискуссии или дебатах. Объясняет и расширяет обсуждаемый вопрос. Использует текст и опыт для обсуждения темы. Демонстрирует анализ на разных уровнях, отличных от собственного.	Ясно, что обсуждаемый вопрос был понят и проанализирован путём использования литературы. Активное участие в дискуссии или дебатах. Активно использует текст и опыт для обсуждения темы. Демонстрирует умение анализировать вопросы из предметной области.	Неясно, что обсуждаемый вопрос был понят и проанализирован путём использования литературы. Пассивное участие в дискуссии или дебатах. Не использует текст и опыт для обсуждения темы. Демонстрирует неумение анализировать вопросы из предметной области.
Использование фактов, чтобы укрепить и усилить ответ.	Каждый основной пункт был хорошо поддержан несколькими соответствующими фактами, и	Каждый пункт не поддерживался фактами и примерами.

	(или) примерами.	
--	------------------	--

## ПРИМЕРНЫЙ ПЕРЕЧЕНЬ ТЕМ ДЛЯ ДОКЛАДОВ-ПРЕЗЕНТАЦИЙ

**Тема:**

«Деловая культура страны N (страна по выбору студента)» - презентация в Power Point.

### Шкала и критерии оценивания докладов-презентаций

Критерий	Зачет	Не зачёт
<p>Знание материала, изложенного в рекомендованных источниках; знание понятий и специальных терминов, употребляемых в докладе.</p> <p>Умение работать с презентацией, согласованность изображений с устной информацией.</p> <p>Владение навыками публичной речи, аргументированного изложения авторской и собственной точек зрения.</p>	<p>обучающийся демонстрирует знакомство с рекомендованными источниками, знает материал, понятия и специальные термины; демонстрирует умение работать с презентацией, изобразительный материал и устная информация согласованы; демонстрирует навыки публичной речи, способен к аргументированному изложению авторской и собственной точек зрения.</p>	<p>обучающийся не демонстрирует знакомство с рекомендованными источниками, не знает материал, понятия и специальные термины; не демонстрирует умение работать с презентацией, изобразительный материал и устная информация не согласованы; не демонстрирует навыки публичной речи, не способен к аргументированному изложению авторской и собственной точек зрения.</p>

### Оценочные материалы для оценки уровня сформированности компетенций (этапов сформированности компетенций) обучающихся

#### УК\*

знать: основные понятия и термины дисциплины;

уметь: самостоятельно анализировать и оценивать мировоззренческие и культурные позиции людей, общества в целом;

владеть: навыками дискуссии и публичной речи, аргументированного изложения собственной точки зрения, богатым лексическим запасом.

#### Оценочные материалы, нацеленные на проверку знаний обучающихся

##### Пример теста

Отметьте правильное слово, пропущенное в предложениях.

1. Язык относится к ... формам культуры.

а. скрытым

б. видимым

2. Россия относится к странам ... контекста.

а. высокого

- б. низкого
- 3. Слова представителей стран высокого контекста ... интерпретировать двояко.
  - а. можно
  - б. нельзя
- 4. К какому типу относится следующий вопрос: «Вы согласны принять наш план?»
  - а. открытый
  - б. закрытый
- 5. В Китае число 8 считается ...
  - а. счастливым
  - б. несчастливым
- 6. В английском языке имя ставится ... фамилии.
  - а. до
  - б. после
- 7. Говядину не употребляют в пищу в ...
  - а. Израиле
  - б. Индии
- 8. Американцам свойственно ...
  - а. преувеличение
  - б. преуменьшение
- 9. В Юго-восточной Азии цвет траурных одежд ...
  - а. белый
  - б. черный
- 10. Для культур протестантских стран свойственно чувство ...
  - а. коллективизма
  - б. индивидуализма
- 11. Поведение относится к ... формам культуры.
  - а. скрытым
  - б. видимым
- 12. В Японии число 4 считается ...
  - а. счастливым
  - б. несчастливым
- 13. Англичанам свойственно ...
  - а. преувеличение
  - б. преуменьшение
- 14. Белые хризантемы ассоциируются с трауром в ...
  - а. Польше
  - б. Италии
- 15. В Японии индивидуализм рассматривается как ...
  - а. свобода личности
  - б. угроза обществу
- 16. Эгалитаризм типичен для ... культуры.
  - а. западной
  - б. восточной
- 17. Американцы приходят на деловую встречу, чтобы ...
  - а. объявить решение
  - б. обсудить проблему и искать решение.
- 18. В восточной культуре компромисс носит ... оттенок.
  - а. негативный
  - б. позитивный
- 19. Для американцев работа мотивируется ... транзакцией.
  - а. экономической
  - б. моральной



20. В западных деловых культурах ячейкой общества считается ... .

- а. группа (команда)
- б. индивидуум

Правильные ответы: 1а ;2а; 3а; 4а; 5а; 6б; 7б; 8а; 9а; 10б; 11б; 12б; 13б; 14б; 15б; 16а; 17б; 18а; 19а; 20б;

### Шкала и критерии оценивания результатов тестирования

Процедура тестирования реализуется путём раздачи обучающимся различных вариантов тестовых заданий, содержащих 20 вопросов. На прохождение теста обучающемуся даётся 20 минут.

Критерии оценки:

от 0 до 11 правильных ответов – не зачет.

от 12 до 20 правильных ответов – зачет.

### Оценочные материалы, нацеленные на проверку умений обучающихся

#### ПРИМЕРНЫЙ ПЕРЕЧЕНЬ ТЕМ ДЛЯ ДОКЛАДОВ-ПРЕЗЕНТАЦИЙ

Тема:

«Деловая культура страны N (страна по выбору студента)» - презентация в Power Point.

### Шкала и критерии оценивания докладов-презентаций

Критерий	Зачет	Не зачёт
Знание материала, изложенного в рекомендованных источниках; знание понятий и специальных терминов, употребляемых в докладе. Умение работать с презентацией, согласованность изображений с устной информацией. Владение навыками публичной речи, аргументированного изложения авторской и собственной точек зрения.	обучающийся демонстрирует знакомство с рекомендованными источниками, знает материал, понятия и специальные термины; демонстрирует умение работать с презентацией, изобразительный материал и устная информация согласованы; демонстрирует навыки публичной речи, способен к аргументированному изложению авторской и собственной точек зрения.	обучающийся не демонстрирует знакомство с рекомендованными источниками, не знает материал, понятия и специальные термины; не демонстрирует умение работать с презентацией, изобразительный материал и устная информация не согласованы; не демонстрирует навыки публичной речи, не способен к аргументированному изложению авторской и собственной точек зрения.

### Оценочные материалы, нацеленные на проверку навыков обучающихся

## Примеры эвристических бесед

1. Какие особенности этнической психологии могут служить причиной возникновения барьеров в межкультурной коммуникации?
2. Чем объясняется необходимость преодоления культурных стереотипов в профессиональном общении?

### Шкала и критерии оценивания участия в эвристической беседе

Критерий	Зачтено	Не зачтено
Знание основных категорий и понятий, способность иллюстрировать теоретические положения примерами.	Обучающийся демонстрирует знание основных категорий и понятий, умеет проиллюстрировать теоретические положения примерами.	Обучающийся не понимает сути вопроса: пытается ответить на вопрос не по теме либо подменить ответ общими рассуждениями; не способен привести примеры в защиту собственных утверждений, не реагирует на наводящие вопросы.

### ПК\*

Знать: различия национальных типов культур и формы их взаимодействия;

Уметь: использовать как свой личный опыт взаимодействия с представителями других культур, так и интерпретировать чужой опыт кросс-культурного взаимодействия

владеть: способностью к предвидению социально-экономических и нравственных последствий профессиональной деятельности

#### Оценочные материалы, нацеленные на проверку знаний обучающихся ПРИМЕРНЫЙ ПЕРЕЧЕНЬ ВОПРОСОВ ДЛЯ УСТНОГО ОПРОСА

1. Понятие и сущность культуры
2. Основные функции культуры
3. Понятие деловой культуры
4. Многообразие культур. Современные подходы к классификации культур с позиции ведения бизнеса
5. Деловые культуры в условиях глобализации
6. Типы деловых культур мира
7. Национальная культура, этническая культура, деловая культура.
8. Восприятие и использование времени представителями различных культур.
9. Моноактивность, полиактивность, реактивность культур.
10. Низкоконтекстные и высококонтекстные культуры.
11. Универсализм и партикуляризм культуры.
12. Нейтральность и эмоциональность деловой культуры.
13. Культуры, ориентированные на статус и на достижения.
14. Специфичность и диффузность культуры.
15. Индивидуалистские и коллективистские культуры.
16. Дистанция власти в организации.
17. Стремление избежать неопределенности.
18. Мужественность и женственность культуры.
19. Долгосрочная и краткосрочная ориентация.

20. Роль религии в деловом поведении
21. Традиционные европейские ценности и деловое поведение
22. Общее и особенное деловых культур стран Европы
23. Особенности развития деловой культуры США в XIX и XX веках
24. Пути, проблемы и перспективы современной трансформации российской деловой культуры.
25. Особенности кросс-культурной коммуникации.

#### **Шкала и критерии оценивания устного опроса**

Критерий	Зачет	Не зачёт
Участие в дискуссии или дебатах. Объясняет и расширяет обсуждаемый вопрос. Использует текст и опыт для обсуждения темы. Демонстрирует анализ на разных уровнях, отличных от собственного.	Ясно, что обсуждаемый вопрос был понят и проанализирован путём использования литературы. Активное участие в дискуссии или дебатах. Активно использует текст и опыт для обсуждения темы. Демонстрирует умение анализировать вопросы из предметной области.	Неясно, что обсуждаемый вопрос был понят и проанализирован путём использования литературы. Пассивное участие в дискуссии или дебатах. Не использует текст и опыт для обсуждения темы. Демонстрирует неумение анализировать вопросы из предметной области.
Использование фактов, чтобы укрепить и усилить ответ.	Каждый основной пункт был хорошо поддержан несколькими соответствующими фактами, и (или) примерами.	Каждый пункт не поддерживался фактами и примерами.

#### **Оценочные материалы, нацеленные на проверку умений обучающихся ПРИМЕРНЫЙ ПЕРЕЧЕНЬ ТЕМ ДЛЯ ДОКЛАДОВ-ПРЕЗЕНТАЦИЙ**

**Тема:**

**«Деловая культура страны N (страна по выбору студента)» - презентация в Power Point.**

#### **Шкала и критерии оценивания докладов-презентаций**

Критерий	Зачет	Не зачёт
Знание материала, изложенного в рекомендованных источниках; знание понятий и специальных терминов, употребляемых в докладе.	обучающийся демонстрирует знакомство с рекомендованными источниками, знает материал, понятия и специальные термины; демонстрирует умение работать с презентацией,	обучающийся не демонстрирует знакомство с рекомендованными источниками, не знает материал, понятия и специальные термины; не демонстрирует умение работать с презентацией,

Умение работать с презентацией, согласованность изображений с устной информацией. Владение навыками публичной речи, аргументированного изложения авторской и собственной точек зрения.	изобразительный материал и устная информация согласованы; демонстрирует навыки публичной речи, способен к аргументированному изложению авторской и собственной точек зрения.	изобразительный материал и устная информация не согласованы; не демонстрирует навыки публичной речи, не способен к аргументированному изложению авторской и собственной точек зрения.
--	--	---

**Оценочные материалы, нацеленные на проверку навыков обучающихся  
Примеры эвристических бесед**

1. Какие особенности этнической психологии могут служить причиной возникновения барьеров в межкультурной коммуникации?
2. Чем объясняется необходимость преодоления культурных стереотипов в профессиональном общении?

**Шкала и критерии оценивания участия в эвристической беседе**

Критерий	Зачтено	Не зачтено
Знание основных категорий и понятий, способность иллюстрировать теоретические положения примерами.	Обучающийся демонстрирует знание основных категорий и понятий, умеет проиллюстрировать теоретические положения примерами.	Обучающийся не понимает сути вопроса: пытается ответить на вопрос не по теме либо подменить ответ общими рассуждениями; не способен привести примеры в защиту собственных утверждений, не реагирует на наводящие вопросы.

**3. ОЦЕНОЧНЫЕ МАТЕРИАЛЫ ДЛЯ ПРОВЕДЕНИЯ ПРОМЕЖУТОЧНОЙ АТТЕСТАЦИИ  
ОБУЧАЮЩИХСЯ ПО ДИСЦИПЛИНЕ**

Для обучающихся, набравших более 80% в процессе проведения текущего контроля успеваемости, проставляется «зачтено» автоматически. Для обучающихся, набравших менее 80% в процессе проведения текущего контроля успеваемости, предусматривается проведение процедуры промежуточной аттестации.

**ПРИМЕРНЫЙ ПЕРЕЧЕНЬ ВОПРОСОВ ДЛЯ УСТНОГО ОПРОСА**

1. Понятие и сущность культуры
2. Основные функции культуры
3. Понятие деловой культуры
4. Многообразие культур. Современные подходы к классификации культур с позиции ведения бизнеса

5. Деловые культуры в условиях глобализации
6. Типы деловых культур мира
7. Национальная культура, этническая культура, деловая культура.
8. Восприятие и использование времени представителями различных культур.
- 9.Monoактивность, полиактивность, реактивность культур.
10. Низкоконтекстные и высококонтекстные культуры.
11. Универсализм и партикуляризм культуры.
12. Нейтральность и эмоциональность деловой культуры.
13. Культуры, ориентированные на статус и на достижения.
14. Специфичность и диффузность культуры.
15. Индивидуалистские и коллективистские культуры.
16. Дистанция власти в организации.
17. Стремление избежать неопределенности.
18. Мужественность и женственность культуры.
19. Долгосрочная и краткосрочная ориентация.
20. Роль религии в деловом поведении
21. Традиционные европейские ценности и деловое поведение
22. Общее и особенное деловых культур стран Европы
23. Особенности развития деловой культуры США в XIX и XX веках
24. Пути, проблемы и перспективы современной трансформации российской деловой культуры.
25. Особенности кросс-культурной коммуникации.

#### **Шкала и критерии оценивания устного опроса**

Критерий	Зачет	Не зачёт
Объясняет и расширяет обсуждаемый вопрос. Использует текст и опыт для обсуждения темы. Демонстрирует анализ на разных уровнях, отличных от собственного.	Ясно, что обсуждаемый вопрос был понят и проанализирован путём использования литературы. Активно использует текст и опыт для обсуждения темы. Демонстрирует умение анализировать вопросы из предметной области.	Неясно, что обсуждаемый вопрос был понят и проанализирован путём использования литературы. Не использует текст и опыт для обсуждения темы. Демонстрирует неумение анализировать вопросы из предметной области.
Использование фактов, чтобы укрепить и усилить ответ.	Каждый основной пункт был хорошо поддержан несколькими соответствующими фактами, и (или) примерами.	Каждый пункт не поддерживался фактами и примерами.

#### **4. ШКАЛА И КРИТЕРИИ ОЦЕНИВАНИЯ СФОРМИРОВАННОСТИ КОМПЕТЕНЦИЙ**

Код и наименование компетенции	Критерии оценивания результатов обучения	
	зачтено	не зачтено
УК*	Сформированное умение в рамках компетенции УК*	Отсутствие умений в рамках компетенции УК*
ПК*	Сформированные систематические знания в рамках компетенции ПК*	Отсутствие знаний в рамках компетенции ПК*

	Сформированное умение в рамках компетенции ПК*	Отсутствие умений в рамках компетенции ПК*
--	--	--

#### Критерии оценки и процедура проведения промежуточной аттестации

Процедура промежуточной аттестации предполагает зачтено. Форму проведения зачета определяет преподаватель, проводящий промежуточную аттестацию:

– «зачтено» выставляется обучающемуся, который теоретическое содержание курса освоил полностью, либо частично, но пробелы не носят существенного характера, необходимые компетенции и практические навыки работы с освоенным материалом сформированы, либо некоторые практические навыки работы с освоенным материалом сформированы недостаточно, все предусмотренные программой обучения учебные задания выполнены, либо некоторые виды заданий выполнены с ошибками;

– «не зачтено» выставляется обучающемуся, который теоретическое содержание курса освоил со значительными пробелами, носящими существенный характер, необходимые компетенции не сформированы, существенные пробелы в знаниях основных положений фактического материала.

Приложение к фонду оценочных средств  
дисциплины "Деловые культуры мира (концепции  
моделей национальных деловых культур)"

Для направления подготовки "Ракетные комплексы и космонавтика" (программа "Перспективные ракетно-космические комплексы") указаны следующие формулировки компетенций и их индикаторов:

ПК*	ПК-1. Способен осуществлять техническое сопровождение разработки проектной и рабочей документации на ракетно-космическую технику
ПК**	ПК-1.1. Демонстрирует способность понимать, совершенствовать и применять современный инструментарий в рамках использования проектной методологии в профессиональной деятельности
УК*	УК-4. Способен осуществлять деловую коммуникацию в устной и письменной формах на государственном языке Российской Федерации и иностранном(ых) языке(ах)
УК**	УК-4.1. Осуществляет деловую коммуникацию с соблюдением норм литературного языка и жанров устной и письменной речи в зависимости от целей и условий взаимодействия



**САМАРСКИЙ** УНИВЕРСИТЕТ  
SAMARA UNIVERSITY

**ФОНД ОЦЕНОЧНЫХ СРЕДСТВ ДИСЦИПЛИНЫ (МОДУЛЯ)**  
**ДЕТАЛИ МАШИН**

Код плана	<u>240301-2022-О-ПП-4г00м-08</u>
Основная образовательная программа высшего образования по направлению подготовки (специальности)	<u>24.03.01 Ракетные комплексы и космонавтика</u>
Профиль (программа)	<u>Перспективные ракетно-космические комплексы</u>
Квалификация (степень)	<u>Бакалавр</u>
Блок, в рамках которого происходит освоение модуля (дисциплины)	<u>Б1</u>
Шифр дисциплины (модуля)	<u>Б1.В.02</u>
Институт (факультет)	<u>Передовая инженерная аэрокосмическая школа</u>
Кафедра	<u>основ конструирования машин</u>
Форма обучения	<u>очная</u>
Курс, семестр	<u>3 курс, 5, 6 семестры</u>
Форма промежуточной аттестации	<u>экзамен, курсовой проект</u>

Самара, 2022



# 1. ПЕРЕЧЕНЬ КОМПЕТЕНЦИЙ С УКАЗАНИЕМ ЭТАПОВ ИХ ФОРМИРОВАНИЯ В ПРОЦЕССЕ ОСВОЕНИЯ ОБРАЗОВАТЕЛЬНОЙ ПРОГРАММЫ

## Паспорт фонда оценочных средств

Перечень компетенций и индикаторов дисциплины (модуля)		Способы формирования компетенции	Оценочное средство	
Код и наименование компетенции	Код и наименование индикатора		Текущий контроль	Промежуточная аттестация
ПК-3 Способен разрабатывать технические предложения, эскизные и технические проекты и задания, математические модели оптимизации проектных решений, направленные на создание и модернизацию объектов ракетно-космической техники	ПК-3.2 Разрабатывает технические и эскизные проекты ракет-носителей, космических аппаратов и систем и их составных частей, оптимизирует проектные решения, оформляет проектно-конструкторскую и рабоче-конструкторскую документацию	<p>Лекции:</p> <p>Тема1. Общие вопросы расчета и проектирования машин.</p> <p>Тема 2. Механические передачи</p> <p>2.1. Цилиндрические зубчатые передачи.</p> <p>2.2.Конические зубчатые передачи.</p> <p>2.3. Червячные передачи</p> <p>2.4. Винтовые передачи</p> <p>2. Ремённые передачи</p> <p>Тема 3.Валы и оси</p> <p>Тема 4. Опоры осей и валов</p> <p>4.1. Опоры трения скольжения</p> <p>4.2. Опоры трения качения</p> <p>Тема 5. Соединения</p> <p>5.1.Резьбовые соединения</p> <p>5.2. Шпоночные соединения</p> <p>5.3.Шлицевые соединения</p> <p>5.4.Сварные соединения</p> <p>5.5. Заклёпочные соединения</p> <p>Практические занятия:</p> <p>1.Кинематический и энергетический расчет редуктора</p> <p>2.Расчет допускаемых напряжений в зубчатых передачах</p> <p>3.Расчет цилиндрических зубчатых передач</p> <p>4.Расчет конических зубчатых передач</p> <p>5.Расчёт планетарных передач</p> <p>6.Расчёт резьбовых соединений</p> <p>Лабораторные работы:</p> <p>1.Исследование влияния режимов работы привода на КПД червячного редуктора</p> <p>2.Исследование момента сил трения в шарикоподшипниках при комбинированном нагружении</p> <p>3.Исследование характеристик механических передач в замкнутом контуре.</p>	Тесты	Список вопросов для экзамена
			Устный опрос	

		<p>Исследование ременной передачи</p> <p>4.Определение коэффициентов трения в резьбе и на торце гайки</p> <p>5.Определение момента сил трения в подшипниках качения</p> <p>6.Определение суммарной жесткости редуктора</p> <p>Контролируемая аудиторная самостоятельная работа:</p> <p>1.Решение задач по резьбовым соединениям и зубчатым зацеплениям</p> <p>2. Решение задач по подшипникам качения.</p> <p>Самостоятельная работа</p> <p>1. Изучение материала. Подготовка к экзамену.</p> <p>Лекция:</p> <p>Основные принципы расчета и конструирования деталей и узлов редуктора</p> <p>Практические занятия</p> <p>1. Расчет крепления редуктора к раме.</p> <p>2. Расчет зубчатых передач на ЭВМ</p> <p>3. Расчет подшипников на долговечность.</p> <p>4. Предварительный расчёт валов и выбор подшипников качения</p> <p>5. Уточненный расчет валов по запасам прочности</p> <p>6. Расчет шлицевых и шпоночных соединений.</p> <p>Контролируемая аудиторная самостоятельная работа</p> <p>1.Выбор системы смазки.</p> <p>2.Оформление расчетно-пояснительной записки и защита курсового проекта</p> <p>Самостоятельная работа</p> <p>Выполнение этапов курсового проекта</p> <p>Самостоятельная работа КРП</p> <p>1.Выдача технического задания на разработку курсового проекта привода.</p> <p>2.Разработка технического предложения на авиационный редуктор согласно технического задания.</p> <p>3.Разработка эскизного проекта.</p>	<p>Тесты</p> <p>Пояснительная записка</p> <p>Чертежи</p>	<p>Задания на курсовой проект</p>
--	--	---	--	-----------------------------------

		4.Разработка технического проекта. 5.Разработка конструкторской документации.		
--	--	--	--	--

## 2. ТИПОВЫЕ КОНТРОЛЬНЫЕ ЗАДАНИЯ ИЛИ ИНЫЕ МАТЕРИАЛЫ ДЛЯ ТЕКУЩЕГО КОНТРОЛЯ УСПЕВАЕМОСТИ

### Пример заданий 1-10

1. Определите эквивалентное напряжение  $\sigma_{\text{ЭКВ}}$  в болте М10 при затягивании гайки нормальным ключом ( $L = 15d$ ). Усилие рабочего  $F_p = 150$  Н, коэффициент трения на торце гайки  $f = 0,15$ . Размеры опорной поверхности гайки:  $S = 17$  мм,  $d_0 = 10,5$  мм. Принять  $\text{tg}(\psi + \varphi') = 0,155$ ,  $k_{\text{кр}} = 1,3$ ,  $d_2 = 9,026$  мм,  $d_1 = 8,376$  мм.

2. Во фланцевом соединении вращающихся валов четыре болта М8 установлены по окружности  $D = 100$  мм. Из-за перекоса валов на соединение действует изгибающий момент  $M = 400$  Н·м. Обеспечивается ли усталостная прочность болтов по амплитудным напряжениям, если коэффициент внешней нагрузки  $\chi = 0,3$ , допускаемое амплитудное напряжение  $[\sigma_a] = 75$  МПа, внутренний диаметр резьбы  $d_1 = 6,647$  мм? Стык под нагрузкой не раскрывается.

3. При каком минимальном значении коэффициента трения выполняется условие самоторможения резьбы Трап. 40х(3х6) ( $d_2 = 37$  мм)?

1. 0,100.
2. 0,125.
3. 0,135.
4. 0,150.

4. Укажите правильно построенные эпюры продольных сил крутящих моментов для винтов механизмов, приведенных на схемах рис. 1.

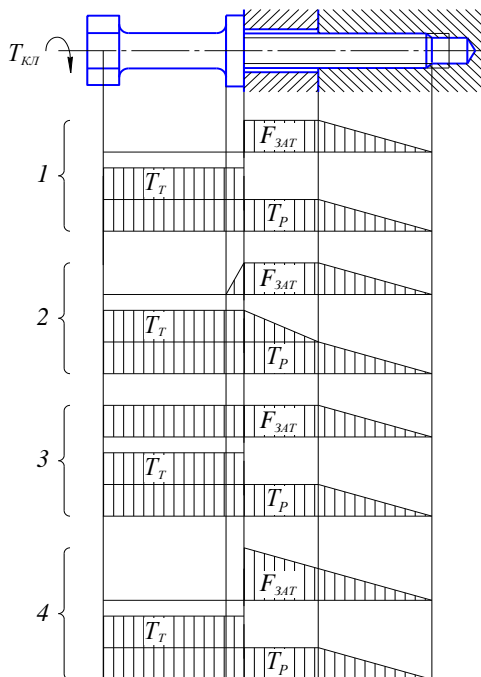


Рис. 1

5. У эксцентрично нагруженного болта  $\sigma_p \approx \sigma_{\text{и}}$ . Как изменится суммарное напряжение в стержне болта, если относительный эксцентриситет нагрузки  $e/d_1$ , увеличится вдвое?

1. Уменьшится в 2 раза.
2. Уменьшится в 1,5 раза.

3. Увеличится в 1,5 раза.
4. Увеличится в 2 раза.
5. Не изменится

**6.** Определить отношение высот гаек  $H_{\text{трап}}/H_{\text{квадр}}$ , найденных из условия работы витка резьбы на срез при одинаковых материалах, наружных диаметрах и шагах, если коэффициенты полноты  $k_{\text{п. трап}} = 0,65$ ,  $k_{\text{п. квадрат}} = 0,5$ .

1. 1,3.
2. 1,8.
3. 0,76.
4. 0,85.

**7.** В резьбовом соединении одиночным болтом податливости болта  $\lambda_b$  и стыка  $\lambda_d$  равны. Как и во сколько раз необходимо изменить площадь сечения болта для уменьшения доли внешней нагрузки на болт в 1,5 раза?

1. Уменьшить в 1,5 раза.
2. Уменьшить в 2 раза.
3. Увеличить в 3 раза.
4. Увеличить в 4 раза.

**8.** Определите правильно написанную формулу для момента трения в резьбе при завинчивании гайки.

1.  $T_p = F_{\text{зат}} \frac{d_1}{2} \text{tg}(\psi + \varphi')$ .
2.  $T_p = f F_{\text{зат}} \frac{d_2}{2} \text{tg}(\psi + \varphi')$ .
3.  $T_p = f F_{\text{зат}} \frac{d_2}{2} \text{tg} \psi$ .
4.  $T_p = F_{\text{зат}} \frac{d_2}{2} \text{tg}(\psi + \varphi')$ .

**9.** Укажите КПД несамотормозящей резьбы:

1. 0,25.
2. 0,35.
3. 0,45.
4. 0,55.

**10.** Как изменится доля внешней нагрузки на затянутый болт, если дюралевую шайбу заменить стальной?

1. Увеличится.
2. Уменьшится.
3. Не изменится.

Правильные ответы: 1-1; 2-200МПа; 3- Да; 4-1; 5-3; 6-3; 7-3; 8-4; 9-4 10- 1

### Шкала и критерии оценивания заданий

Процедура тестирования реализуется путём раздачи Обучающимся различных вариантов тестов, содержащих 10 заданий. На прохождение теста Обучающемуся даётся 20 минут.

Критерии оценки:

- от 0 до 6 правильных ответов – не зачет.
- от 7 до 10 правильных ответов – зачет.

### Оценочные материалы для оценки уровня сформированности компетенций (этапов сформированности компетенций) обучающихся

**ПК-3** Способен разрабатывать технические предложения, эскизные и технические проекты и задания, математические модели оптимизации проектных решений, направленные на создание и модернизацию объектов ракетно-космической техники

**Знать:** состав рабочей проектной и технической документации редукторов ракетной техники (РТ), основные положения ЕСКД, вопросы стандартизации и унификации деталей машин;

**Уметь:** разрабатывать рабочую проектную и техническую документацию на узел

(редуктор) РТ.

**Владеть:** навыками выполнения проекта узла (редуктора) РТ с учетом условий эксплуатации и требований к прочности и надёжности.

### Оценочные материалы, нацеленные на проверку знаний обучающихся

#### ПРИМЕРНЫЙ ПЕРЕЧЕНЬ ВОПРОСОВ

1. Какие виды разрушений бывают в зубчатых передачах?
2. Какие критерии работоспособности деталей Вы знаете?
3. По какому критерию определяются габариты зубчатой передачи?
4. Что такое модуль зубчатого зацепления?
5. По какому критерию определяется модуль зацепления?
6. Основное достоинство планетарных редукторов?
7. Какие условия необходимо обеспечить при выборе чисел зубьев планетарной передачи? Сущность этих условий?
8. Как влияет уменьшение межцентрового расстояния зубчатой передачи на усилия в зацеплении?
9. Почему цементирование зубьев зубчатых колес повышает их контактную прочность?
10. Почему цементирование зубьев зубчатых колес повышает их изгибную прочность?
11. Как влияет степень точности изготовления зубчатых колес на габариты передачи?
12. Как учитывается в расчете на прочность зубчатых передач степень точности изготовления их?
13. Почему мелкие зубья зубчатых колес выгоднее применять, чем крупные?
14. Какие типы подшипников Вы знаете?
15. Что такое динамическая грузоподъемность подшипника?
16. Почему внутренние кольца подшипников качения сажаются на валах по переходным посадкам и еще затягиваются гайками, а наружные кольца ставятся с гарантированным зазором?
17. Почему внутреннее кольцо подшипника качения на оси сателлита сажают по скользящей посадке, а наружное кольцо – по переходной?
18. Какие Вы знаете способы повышения динамической грузоподъемности при заданных габаритах подшипника качения?
19. Как учитывается влияние класса точности подшипника качения на его долговечность?
20. По каким критериям подбираются диаметры валов?
21. Как влияет пустотелость вала ( $\beta = d_0/d$ ) на его габариты и вес?
22. Почему глубина завинчивания шпильки в силуминовый корпус принимается равной  $(2...2,5)d$ ?
23. Почему нежелательно ставить мягкие прокладки в стыке фланцевых соединений корпусов?
24. Из какого условия назначается расстояние между болтами в плотном стыке?
25. Почему силовые шпильки и болты меньше, чем М6, не ставят?
26. Какие Вы знаете способы упрочнения резьбы?
27. Какие технические требования назначаются на опорные поверхности под головки и гайки болтов?
28. Почему крепежные резьбы самотормозящие?
29. Почему на валах применяется мелкая метрическая резьба?
30. Почему обязательно стопорят крепежные резьбовые детали?

#### Шкала и критерии оценивания

Критерий	Зачтено	Не зачтено
Участие в дискуссии или дебатах.	Ясно, что обсуждаемый вопрос был понят и проанализирован путём	Неясно, что обсуждаемый вопрос был понят и проанализирован

Объясняет и расширяет обсуждаемый вопрос. Использует текст и опыт для обсуждения темы. Демонстрирует анализ на разных уровнях, отличных от собственного.	использования литературы. Активное участие в дискуссии или дебатах. Активно использует текст и опыт для обсуждения темы. Демонстрирует умение анализировать вопросы из предметной области.	путём использования литературы. Пассивное участие в дискуссии или дебатах. Не использует текст и опыт для обсуждения темы. Демонстрирует не умение анализировать вопросы из предметной области.
Использование фактов и статистики чтобы укрепить и усилить ответ.	Каждый основной пункт был хорошо поддержан несколькими соответствующими фактами, статистикой и (или) примерами.	Каждый пункт не поддерживался фактами и статистическими данными.

### Оценочные материалы, нацеленные на проверку умений обучающихся

**Задание 1.** В соответствии с техническим заданием рассчитать на прочность и спроектировать прямозубую цилиндрическую зубчатую передачу с использованием стандартных средств автоматизации.

Исходные данные:  $T = 1,2 \cdot 10^6$  Н·мм – крутящий момент на валу шестерни,  $n_1 = 500$  об/мин – частота вращения вала шестерни,  $n_2 = 200$  об/мин – частота вращения вала колеса,  $t_h = 2000$  часов – ресурс работы редуктора. Материал зубчатых колёс 12Х2Н4А с цементацией зубьев. Заготовка – штамповка.

#### Шкала и критерии оценивания

Критерий	Зачтено	Не зачтено
Правильное и своевременное решение практических заданий, нацеленных на оценку умений обучающихся. В процессе выполнения задания, обучающийся демонстрирует умение использовать теоретические основы предметной области.	Сформированное умение по разработке конструкций; достаточные знания явно демонстрирующие умение обучающегося проектировать.	Отсутствие умений по разработке конструкций; не достаточные знания явно демонстрирующие не способность обучающегося проектировать.

### Оценочные материалы, нацеленные на проверку навыков обучающихся

**Задание 2.** Подобрать и рассчитать по динамической грузоподъемности подшипники для выходного вала авиационного редуктора.

Исходные данные:  $T = 6 \cdot 10^6$  Н·мм – крутящий момент на валу,  $n = 500$  об/мин – частота вращения вала,  $t_h = 1000$  часов – ресурс работы редуктора,  $F_t = 10000$  Н – тяга несущего винта,  $F_n = 10000$  Н – продольная сила несущего винта,  $d_w = 200$  мм – начальный диаметр зубчатого колеса,  $\beta = 10^\circ$  – угол наклона зубьев,  $\alpha_{nw} = 20^\circ$  – угол зацепления в нормальном сечении.

#### Шкала и критерии оценивания

Критерий	Зачтено	Не зачтено
Правильное и своевременное решение практических заданий, нацеленных на оценку навыков обучающихся. В процессе выполнения задания, обучающийся демонстрирует способность применить полученные знания и умения при решении различного уровня сложности технических заданий.	Явно сформированные навыки, демонстрирующие правильные решения технических задач различного уровня сложности.	Отсутствие сформированных навыков предметной области, приводящее к неверному решению задач различного уровня сложности.

#### Пример заданий для тестирования

**1.** Определить радиальное усилие  $F_r$  в зацеплении прямозубой цилиндрической передачи, если передаваемая мощность  $P_1 = 160$  кВт, частота вращения шестерни  $n_1 = 2200$  об/мин при известных параметрах зацепления: число зубьев шестерни  $z_1 = 25$  и модуль зацепления  $m = 6$  мм.

1.  $F_r = 3150 \text{ Н}$ ;                      2.  $F_r = 3210 \text{ Н}$ ;                      3.  $F_r = 3370 \text{ Н}$ .

2. . Определить нормальный модуль  $m_n$  косозубой цилиндрической передачи внешнего зацепления, если делительное межосевое расстояние  $a = 450 \text{ мм}$ , число зубьев шестерни  $z_1 = 54$ , колеса –  $z_2 = 90$  и угол наклона зубьев на делительном цилиндре  $\beta = 16,26^\circ$ .

1.  $m_n = 5,0 \text{ мм}$ ;                      2.  $m_n = 6,0 \text{ мм}$ .                      3.  $m_n = 5,5 \text{ мм}$ ;

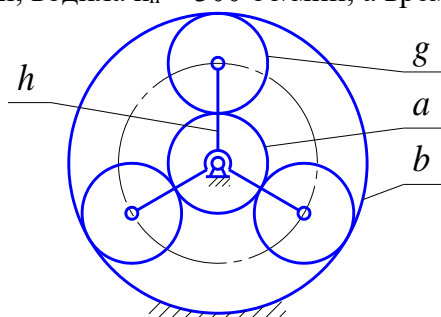
3. Определить передаточное число  $u_{12}$  цилиндрической зубчатой передачи внешнего зацепления, если делительное межосевое расстояние  $a = 216 \text{ мм}$ , модуль зацепления  $m = 4 \text{ мм}$  и число зубьев шестерни  $z_1 = 24$ .

1.  $u_{12} = 2,5$ ;                      2.  $u_{12} = 3,0$ ;                      3.  $u_{12} = 3,5$ .

4. Определить модуль зацепления  $m$  прямозубого цилиндрического колеса без смещения, если число зубьев его  $z = 38$  и диаметр вершин зубьев этого колеса  $d_a = 220 \text{ мм}$ .

1.  $m = 5,0 \text{ мм}$ ;                      2.  $m = 5,25 \text{ мм}$ ;                      3.  $m = 5,5 \text{ мм}$ .

5. Чему равно расчетное число циклов перемены контактных напряжений  $N_{HE}$  зубьев центрального колеса «а» планетарной передачи, изображенной на схеме, если частоты вращения его  $n_a = 2400 \text{ об/мин}$ , водила  $n_h = 300 \text{ об/мин}$ , а время работы  $t_h = 1000 \text{ часов}$ .



1.  $N_{HE} = 33,8 \cdot 10^7$ ;                      2.  $N_{HE} = 37,8 \cdot 10^7$ .                      3.  $N_{HE} = 42 \cdot 10^7$ ;

6. Определить эквивалентное число зубьев  $z_{v1}$  шестерни косозубой цилиндрической передачи внешнего зацепления, у которой делительное межосевое расстояние  $a = 250 \text{ мм}$ , нормальный модуль зацепления  $m_n = 4 \text{ мм}$ , угол наклона зубьев на делительном цилиндре  $\beta = 16^\circ$  и передаточное число  $u_{12} = 2,5$ .

1.  $z_{v1} \approx 39$ ;                      2.  $z_{v1} \approx 45$ ;                      3.  $z_{v1} \approx 49$ .

7. При каком расположении зубчатого колеса на валу следует принимать коэффициент рабочей ширины шестерни относительно ее делительного диаметра  $\psi_{bd}$  большим?

1. При симметричном расположении относительно опор вала;
2. При несимметричном расположении относительно опор вала;
3. При консольном расположении.

8. Как изменится контактная прочность зубьев цилиндрической зубчатой передачи заданных габаритов ( $d_1, d_2, d_3$ ) с уменьшением модуля зацепления  $m$ ?

1. Прочность не изменится;
2. Прочность уменьшится;
3. Прочность увеличится.

9. При каком нагружении зубьев колеса (одностороннем или двустороннем) допусаемое напряжение изгиба  $[\sigma_F]$  будет больше?

1. Одинаковое в обоих случаях;
2. При двустороннем нагружении;
3. При одностороннем нагружении.

10. По каким напряжениям определяется модуль зубчатых передач?

1. По напряжениям изгиба;
2. По контактным и изгибным напряжениям;
3. По контактным.

Правильные ответы: 1- 3; 2-2; 3-3; 4-3;5-2; 6-1; 7-1; 8-1; 9-3; 10-1

### Шкала и критерии оценивания

Процедура тестирования реализуется путём раздачи Обучающимся различных вариантов тестовых заданий, содержащих 10 вопросов. На прохождение теста Обучающемуся даётся 20 минут.

Критерии оценки:

от 0 до 6 правильных ответов – не зачет.

от 7 до 10 правильных ответов – зачет.

### Оценочные материалы, нацеленные на проверку знаний обучающихся

#### ПРИМЕРНЫЙ ПЕРЕЧЕНЬ ВОПРОСОВ

1. Для чего предназначен редуктор?
2. Для чего предназначен мультипликатор?
3. Что входит в состав технической документации проекта на изделие?
4. Какие чертежи входят в состав рабочего проекта изделия?
5. Из каких разделов состоит пояснительная записка?
6. Какие размеры ставятся на сборочных чертежах?
7. Укажите на выполненном чертеже общего вида присоединительные размеры.
8. Порядок сборки и разборки узла (на примере выполненного проекта).
9. Порядок сборки и разборки редуктора (на примере выполненного проекта).
10. Что необходимо предусмотреть в конструкции узла для регулировки зазора и пятна контакта конических передач?
11. Где на рабочем чертеже показывается качество обработки поверхностей?
12. Покажите на схеме (эскизе) расчетную длину вала при определении усилий в опорах качения.
13. В какой системе следует назначать посадки в штифтах, сопряженных с несколькими деталями?
14. Какие виды термической и химико-термической обработки применяют для упрочнения зубьев зубчатых передач?
15. Какие Вы знаете меры по выравниванию усилий между сателлитами планетарной передачи?
16. Чем отличается работа подшипников, установленных не в сателлитах, а в расточках водила?
17. Чем руководствовались при назначении (выборе) материала корпуса редуктора?
18. Почему ребро жесткости корпуса редуктора ставится против болтов крепления?
19. Какими средствами достигается плотность стыков в корпусах?
20. Какие усилия воспринимают болты (шпильки) крепления редуктора к подредукторной раме?
21. Из какого расчета определяются диаметр и длина в контакте силового штифта?
22. Типы уплотнений подшипниковых узлов.
23. По какому критерию подбирается тип уплотнения?
24. Какая точность и шероховатость поверхности вала назначается в месте постановки контактного уплотнения?
25. Следует ли отводить смазку из-под уплотнения?
26. Как назначается радиус галтели на валу в месте посадки подшипника качения?
27. Какие Вы знаете методы упрочнения валов в местах концентрации напряжений?
28. Объясните эффект упрочнения вала за счет химико-термической обработки.
29. Куда следует подводить смазку: на вход или на выход зубьев из зацепления зубчатых колес?
30. От чего зависят диаметры валов в редукторе?



### Шкала и критерии оценивания

Критерий	Зачтено	Не зачтено
Участие в дискуссии или дебатах. Объясняет и расширяет обсуждаемый вопрос. Использует текст и опыт для обсуждения темы. Демонстрирует анализ на разных уровнях, отличных от собственного.	Ясно, что обсуждаемый вопрос был понят и проанализирован путём использования литературы. Активное участие в дискуссии или дебатах. Активно использует текст и опыт для обсуждения темы. Демонстрирует умение анализировать вопросы из предметной области.	Неясно, что обсуждаемый вопрос был понят и проанализирован путём использования литературы. Пассивное участие в дискуссии или дебатах. Не использует текст и опыт для обсуждения темы. Демонстрирует не умение анализировать вопросы из предметной области.
Использование фактов и статистики чтобы укрепить и усилить ответ.	Каждый основной пункт был хорошо поддержан несколькими соответствующими фактами, статистикой и (или) примерами.	Каждый пункт не поддерживался фактами и статистическими данными.

### Оценочные материалы, нацеленные на проверку умений обучающихся

**Задание1:** По чертежу главного вида авиационного редуктора, представленному на рисунке 2, составить спецификацию изделия и разработать рабочий чертёж входного вала шестерни.

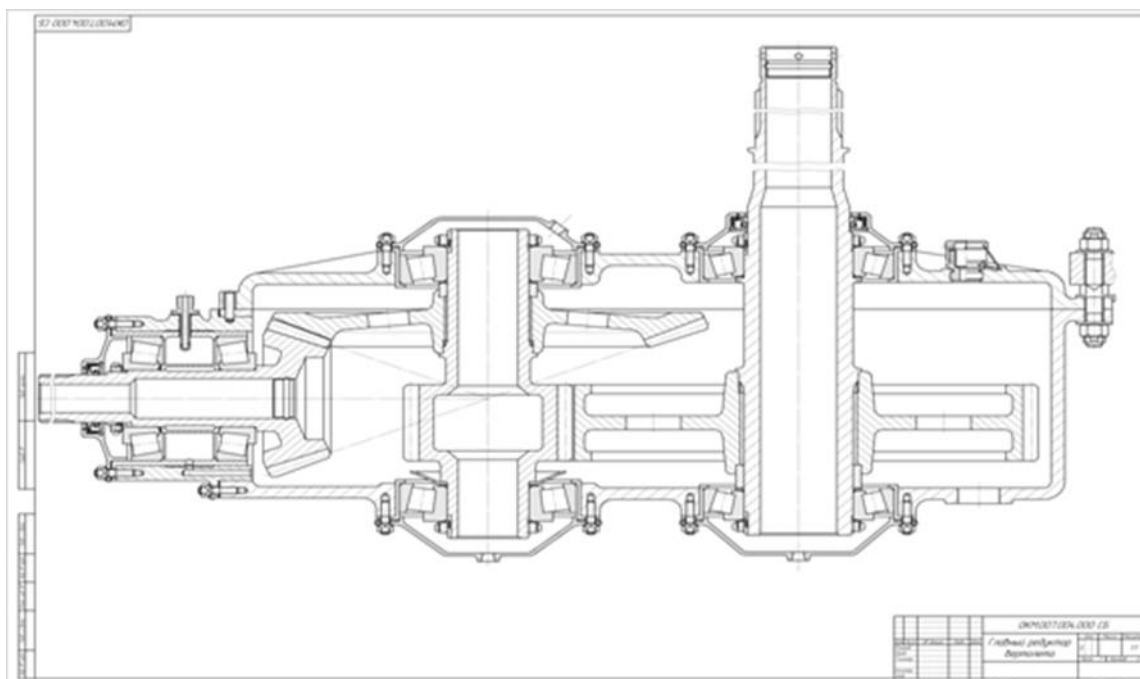


Рисунок2- Главный вид редуктора

### Шкала и критерии оценивания

Критерий	Зачтено	Не зачтено
Правильное и своевременное решение практических заданий, нацеленных на оценку умений обучающихся. В процессе выполнения задания, обучающийся демонстрирует умение использовать теоретические основы предметной области.	Сформированное умение по разработке конструкций; достаточные знания явно демонстрирующие умение обучающегося проектировать.	Отсутствие умений по разработке конструкций; не достаточные знания явно демонстрирующие не способность обучающегося проектировать.

### Оценочные материалы, нацеленные на проверку навыков обучающихся

**Задание2:** В соответствии с техническим заданием спроектировать выходной вал редуктора (рисунок 2) и рассчитать его по запасам прочности

Исходные данные:  $T = 5 \cdot 10^6$  Н·мм – крутящий момент на валу,  $n = 300$  об/мин – частота вращения вала,  $F_t = 12000$  Н – тяга несущего винта,  $F_n = 4000$  Н – продольная сила несущего винта,  $d_w = 210$  мм – начальный диаметр зубчатого колеса,  $\alpha_{nw} = 20^\circ$  – угол зацепления в нормальном сечении

#### Шкала и критерии оценивания

Критерий	Зачтено	Не зачтено
Правильное и своевременное решение практических заданий, нацеленных на оценку навыков обучающихся. В процессе выполнения задания, обучающийся демонстрирует способность применить полученные знания и умения при решении различного уровня сложности технических заданий.	Явно сформированные навыки, демонстрирующие правильные решения технических задач различного уровня сложности.	Отсутствие сформированных навыков предметной области, приводящее к неверному решению задач различного уровня сложности.

### 3.ОЦЕНОЧНЫЕ МАТЕРИАЛЫ ДЛЯ ПРОВЕДЕНИЯ ПРОМЕЖУТОЧНОЙ АТТЕСТАЦИИ ОБУЧАЮЩИХСЯ ПО ДИСЦИПЛИНЕ

ПК-3 Способен разрабатывать технические предложения, эскизные и технические проекты и задания, математические модели оптимизации проектных решений, направленные на создание и модернизацию объектов ракетно-космической техники

#### ВОПРОСЫ ДЛЯ ПОДГОТОВКИ К ЭКЗАМЕНУ

##### ТЕМА 1.

- 1.Основные критерии работоспособности деталей машин: прочность, жесткость, износостойкость.
- 2.Циклы нагружения деталей машин. Коэффициент асимметрии цикла. Соотношение пределов выносливости.
- 3.Два этапа проектирования деталей машин. Определение допускаемых напряжений.
- 4.Определение допускаемых коэффициентов запаса прочности.
- 5.Запас прочности при совместном действии нормальных и касательных напряжений.
- 6.Контактные напряжения и контактная прочность деталей машин.

##### ТЕМА 2.

- 7.Классификация механических передач. Кинематические и энергетические соотношения механических передач вращательного движения.
- 8.Понятие об эвольвенте. Основная теорема зацепления.
- 9.Элементы геометрии эвольвентного зацепления. Модуль зацепления.
- 10.Коэффициент перекрытия в зубчатых передачах. Скольжение и трение в зацеплении
- 11.Критерии работоспособности и расчета зубчатых передач.
- 12.Расчетная нагрузка в зубчатых передачах. Коэффициент концентрации нагрузки.
- 13.Расчетная нагрузка в зубчатых передачах. Коэффициент динамической нагрузки.
- 14.Определение допускаемых контактных напряжений в зубчатых передачах.
- 15.Определение допускаемых изгибных напряжений в зубчатых передачах.
- 16.Элементы геометрии цилиндрической прямозубой передачи. Усилия в зацеплении.
- 17.Расчет цилиндрической прямозубой передачи на контактную выносливость (проверочный и проектировочный).
- 18.Расчет прямозубой цилиндрической передачи на изгибную выносливость (проверочный и проектировочный).
- 19.Цилиндрические косозубые передачи. Элементы геометрического расчета. Коэффициент осевого перекрытия.

20. Усилия в зацеплении цилиндрической косозубой передачи.
21. Цилиндрическое прямозубое колесо, эквивалентное косозубому.
22. Расчет цилиндрического косозубого колеса на контактную выносливость (проверочный и проектировочный).
23. Передачи коническими колесами. Элементы геометрического расчета. Передаточное отношение.
24. Усилия в зацеплении конических колес.
25. Расчет конической передачи на контактную и изгибную прочность.
26. Винтовые передачи. Области применения. Кинематические и силовые соотношения в винтовой передаче.
27. Критерии работоспособности винтовой передачи. Расчет на изнашивание.
28. Червячные передачи. Общие понятия. Элементы геометрии червяка и червячного колеса.
29. Кинематика червячной передачи. Передаточное отношение.
30. Скольжение в червячной передаче. Применяемые материалы.

#### ТЕМА 3.

31. Валы и оси. Критерии работоспособности. Расчетные схемы и расчетные нагрузки.
32. Проверочный расчет валов на статическую прочность. Порядок расчета валов.
33. Проверочный расчет валов на усталость.
34. Классификация муфт. Критерии работоспособности муфт.
35. Расчет муфт по критериям работоспособности.

#### ТЕМА 4.

36. Виды трения скольжения в подшипниках скольжения. Гидростатические и гидродинамические подшипники.
37. Критерии работоспособности подшипников скольжения. Расчет подшипников скольжения жидкостного трения.
38. Подшипники качения. Конструкция. Классификация. Критерии работоспособности.
39. Распределение нагрузки между телами качения при радиальном нагружении подшипника качения.
40. Кинематика подшипников качения.
41. Зависимость между грузоподъемностью и долговечностью подшипника качения. Эквивалентная динамическая нагрузка.
42. Потери на трение в подшипниках качения. Смазка подшипников качения.

#### ТЕМА 5.

43. Резьбовые соединения. Классификация. Основные типы крепежных деталей.
44. Крепежные и ходовые резьбы. Геометрические параметры резьбы.
45. Определение момента трения на торце гайки при затягивании резьбового соединения.
46. Определение момента трения в резьбе при затягивании резьбового соединения. Условие самоторможения в резьбе.
47. Расчет резьбы на прочность (на срез и смятие). Условие равнопрочности в резьбовых соединениях.
48. Расчет затянутого болта при отсутствии внешней нагрузки. Коэффициент кручения.
49. Расчет болтового соединения, нагруженного силами в плоскости стыка.
50. Шпоночные соединения. Конструкция шпоночных соединений. Классификация шпоночных соединений.
51. Расчет на прочность шпоночных соединений с призматической шпонкой.
52. Шлицевые соединения с прямобочными шлицами. Расчет на прочность.
53. Шлицевые соединения с эвольвентными шлицами. Расчет на прочность.
54. Расчет болтов, нагруженных эксцентричной нагрузкой.
55. Виды сварных соединений и типы сварных швов.
56. Расчет стыковых и лобовых сварных швов.
57. Расчет фланговых сварных швов.

## ОБРАЗЕЦ ЭКЗАМЕНАЦИОННОГО БИЛЕТА

федеральное государственное автономное образовательное учреждение высшего образования «Самарский национальный исследовательский университет имени академика С.П. Королева» Передовая инженерная аэрокосмическая школа Кафедра основ конструирования машин	<u>24.03.01 Ракетные комплексы и космонавтика</u> (код и наименование направления подготовки)  <u>Перспективные ракетно-космические комплексы</u> (профиль (программа))  <u>Детали машин</u> (дисциплина)
--	--

### ЭКЗАМЕНАЦИОННЫЙ БИЛЕТ № 2

1. Расчет прямозубой цилиндрической передачи на изгибную выносливость (проверочный и проектировочный).
2. Подшипники качения. Конструкция. Классификация. Расчет на долговечность.

Составитель \_\_\_\_\_ д.т.н., проф. Балякин В.Б.

Заведующий кафедрой \_\_\_\_\_ д.т.н., проф. Балякин В.Б.

«\_\_» \_\_\_\_\_ 20\_\_ г

#### Шкала и критерии оценивания

**5 баллов («отлично»)** – Обучающийся смог показать прочные знания основных положений фактического материала, умение самостоятельно решать конкретные практические задачи повышенной сложности, свободно использовать справочную литературу, делать обоснованные выводы из результатов анализа конкретных проблемных ситуаций.

**4 балла («хорошо»)** – Обучающийся смог показать прочные знания основных положений фактического материала, умение самостоятельно решать конкретные практические задачи, предусмотренные рабочей программой, ориентироваться в рекомендованной справочной литературе, умеет правильно оценить полученные результаты анализа конкретных проблемных ситуаций.

**3 балла («удовлетворительно»)** – Обучающийся смог показать знание основных положений фактического материала, умение получить с помощью преподавателя правильное решение конкретной практической задачи из числа предусмотренных рабочей программой, Обучающийся знаком с рекомендованной справочной литературой;

**2 балла («неудовлетворительно»)** – при ответе обучающегося выявились существенные пробелы в знаниях основных положений фактического материала, неумение с помощью преподавателя получить правильное решение конкретной практической задачи из числа предусмотренных рабочей программой.

#### ТЕМАТИКА КУРСОВОГО ПРОЕКТА

В качестве заданий на проектирование студентам предлагаются упрощенные варианты приводов современных авиационных конструкций: главные редукторы газотурбинных двигателей (ГТД); главные редукторы вертолетов; редукторы турбостартеров; механизмы управления самолетов.

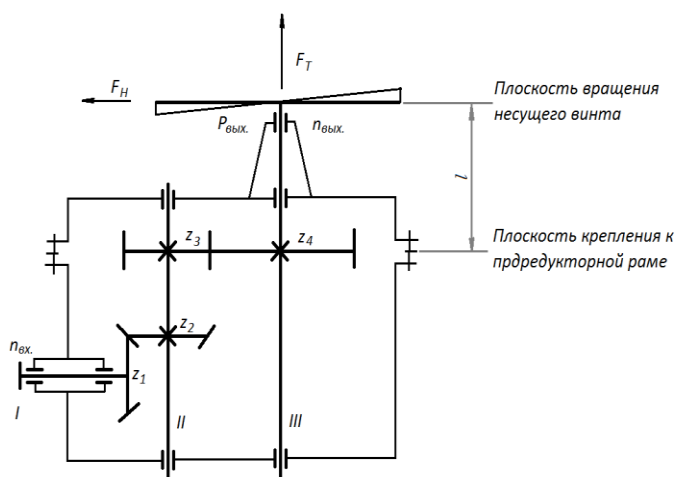
При выполнении этих заданий студент изучает основы проектирования наибольшего числа деталей машин общего назначения (передат, соединений, валов, подшипниковых узлов и пр.), теорию и расчет которых он изучал в теоретической части курса.

Техническое задание содержит кинематическую схему привода и исходные данные (нагрузка, скорость движения, режим нагрузки, срок службы, условия эксплуатации и др.).

### 1. ПРИМЕРЫ ТЕХНИЧЕСКОГО ЗАДАНИЯ НА КУРСОВОЙ ПРОЕКТ

#### Задание №7. Вариант №4.

Спроектировать коническо-цилиндрический редуктор вертолёта



Обозначения:

- $n_{вх}$  – частота вращения входного вала;
- $n_{вых}$  – частота вращения выходного вала;
- $P_{вых}$  – мощность на выходном валу;
- $F_T$  – тяга несущего винта;
- $F_H$  – продольная сила несущего винта;
- $t_h$  – срок службы редуктора;
- $l$  – расстояние между плоскостями вращения несущего винта и крепления к раме.

Рисунок 1-Кинематическая схема редуктора

Таблица 1 – Исходные данные

$F_T$ , кН	$F_H$ , кН	$n_{вх}$ , мин <sup>-1</sup>	$n_{вых}$ , мин <sup>-1</sup>	$P_{вых}$ , кВт	$T_h$ , час	$l$ , мм	Режим работы
6,5	0,5	1700	230	130	1250	500	3

Таблица 2 – Режим нагружения

$T_1$	$T_2$	$T_3$	$n_1$	$n_2$	$n_3$	$t_{h1}$	$t_{h2}$	$t_{h3}$
$T_H$	$0.90 \cdot T_H$	$0.83 \cdot T_H$	$n_H$	$1.12 \cdot n_H$	$1.2 \cdot n_H$	$0.65 \cdot t_H$	$0.20 \cdot t_H$	$0.15 \cdot t_H$

#### ЗАДАНИЕ № 18. Вариант №4.

Спроектировать редуктор ТВД.

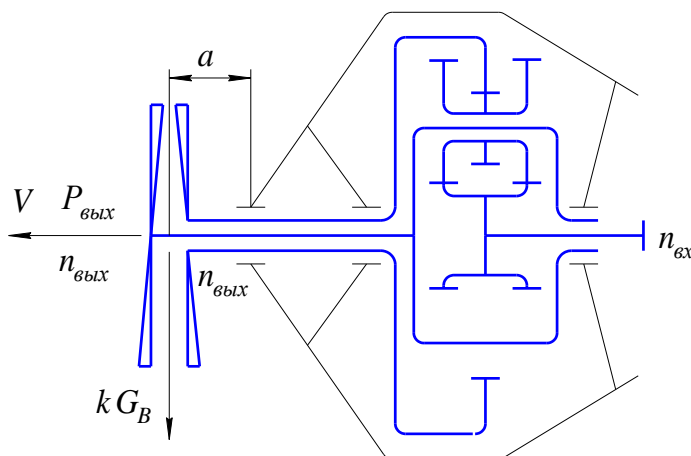


Рисунок 1 - Кинематическая схема редуктора

Исходные данные приведены в таблице 1. Режим нагружения приведён в таблице 2

В качестве прототипа рекомендуется использовать конструкции редуктора двигателя НК-12.

Задание №1, вариант №4

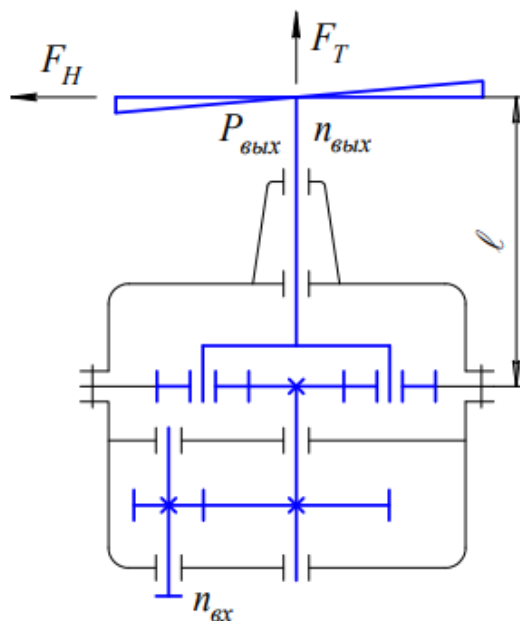


Рисунок1 - Кинематическая схема редуктора

Исходные данные приведены в таблице 1. Режим нагружения приведён в таблице 2

## ПРИМЕРНОЕ СОДЕРЖАНИЕ КУРСОВОГО ПРОЕКТА

Условные обозначения.....	1с.
ВВЕДЕНИЕ.....	1-2с.
1 КИНЕМАТИЧЕСКИЙ И ЭНЕРГЕТИЧЕСКИЙ РАСЧЕТ РЕДУКТОРА....	3-4с.
1.1 Определение общего передаточного отношения и распределение его по ступеням.	
1.2 Определение частот вращения валов редуктора.	
1.3 Определение КПД ступеней и мощностей на валах.	
2 РАСЧЕТ ЗУБЧАТЫХ ПЕРЕДАЧ РЕДУКТОРА.....	12-15с.
2.1 Выбор материала зубчатых колес и обоснование термической обработки.	
2.2 Определение допускаемых контактных напряжений.	
2.3 Определение допускаемых напряжений изгиба.	
2.4 Расчет быстроходной цилиндрической передачи.	
2.4.1 Определение основных параметров цилиндрической прямозубой передачи из условий контактной прочности.	
2.4.2 Определение модуля и числа зубьев.	
2.4.3 Проверочный расчет передачи на контактную прочность.	
2.4.4 Расчет передачи на усталость по изгибу.	
2.4.5 Расчет прямозубой передачи на статическую прочность.	
2.4.6 Определение геометрических размеров передачи.	
2.5 Расчет тихоходной прямозубой цилиндрической передачи.	
2.5.1 Определение основных параметров тихоходной цилиндрической прямозубой передачи из условий контактной прочности.	
2.5.2 Определение модуля и числа зубьев.	
2.5.3 Проверочный расчет передачи на контактную прочность.	
2.5.4 Проверочный расчет передачи на выносливость по изгибу.	

2.5.5	Определение геометрических параметров передачи.	
2.6.	Расчёт зубчатых передач на ЭВМ.	
3	ОБОСНОВАНИЕ КОНСТРУКЦИИ И ОПРЕДЕЛЕНИЕ РАЗМЕРОВ ОСНОВНЫХ ДЕТАЛЕЙ И УЗЛОВ ПРИВОДА.....	2-3с.
3.1	Предварительное определение диаметров валов и осей.	
3.2	Предварительный выбор подшипников на валы.	
3.3	Выбор наиболее экономичного варианта редуктора.	
4	УТОЧНЁННЫЙ РАСЧЁТ ВАЛОВ И ОСЕЙ.....	5-6 с.
4.1.	Определение усилий в зацеплениях.	
4.1	Построение эпюр изгибающих и крутящих моментов.	
4.2	Расчет диаметров валов на статическую прочность в опасных сечениях.	
4.3	Проверочный расчет валов на выносливость.	
5.	РАСЧЕТ ПОДШИПНИКОВ КАЧЕНИЯ НА ДОЛГОВЕЧНОСТЬ.....	3-4с.
6.	РАСЧЕТ ШЛИЦЕВЫХ СОЕДИНЕНИЙ.....	2-3с.
7.	РАСЧЕТ РЕЗЬБОВЫХ СОЕДИНЕНИЙ.....	2-3с.
8.	ВЫБОР И ОПИСАНИЕ СИСТЕМЫ СМАЗКИ И УПЛОТНЕНИЙ.....	1-2с.
9.	ПОРЯДОК СБОРКИ, РАЗБОРКИ И РЕГУЛИРОВКИ ЗАЗОРОВ В ЗАЦЕПЛЕНИИ И ПОДШИПНИКОВ КАЧЕНИЯ.....	2-3с.
	ЗАКЛЮЧЕНИЕ.....	1-2с.
	СПИСОК ИСПОЛЬЗОВАННЫХ ИСТОЧНИКОВ.....	1-2с.
	ПРИЛОЖЕНИЕ А - Графическая часть: Принципиальная схема редуктора формата А-3-- 2 листа; Главный вид редуктора формата А1-1лист; Вид редуктора сверху и снизу формата А1-1-2 листа; Рабочие чертежи деталей редуктора формата А3 - 4листа	
	ПРИЛОЖЕНИЕ Б – Спецификация формата А4 -3-5листов.	

### **Критерии оценки и процедура проведения защиты курсового проекта**

К защите курсового проекта допускаются обучающиеся, выполнившие все разделы работы в соответствии с тематикой задания.

#### **Шкала и критерии оценивания**

**5 баллов («отлично»)** – Обучающийся смог показать прочные знания основных положений фактического материала, умение самостоятельно решать конкретные практические задачи повышенной сложности, свободно использовать справочную литературу, делать обоснованные выводы из результатов анализа конкретных проблемных ситуаций.

**4 балла («хорошо»)** – Обучающийся смог показать прочные знания основных положений фактического материала, умение самостоятельно решать конкретные практические задачи, предусмотренные рабочей программой, ориентироваться в рекомендованной справочной литературе, умеет правильно оценить полученные результаты анализа конкретных проблемных ситуаций.

**3 балла («удовлетворительно»)** – Обучающийся смог показать знание основных положений фактического материала, умение получить с помощью преподавателя правильное решение конкретной практической задачи из числа предусмотренных рабочей программой, Обучающийся знаком с рекомендованной справочной литературой;

**2 балла («неудовлетворительно»)** – при ответе обучающегося выявились существенные пробелы в знаниях основных положений фактического материала, неумение с помощью преподавателя получить правильное решение конкретной практической задачи из числа предусмотренных рабочей программой.

#### 4. ШКАЛА И КРИТЕРИИ ОЦЕНИВАНИЯ СФОРМИРОВАННОСТИ КОМПЕТЕНЦИЙ

Код и наименование компетенции	Критерии оценивания результатов обучения			
	отлично	хорошо	удовлетворительно	не удовлетворительно
ПК-3 Способен разрабатывать технические предложения, эскизные и технические проекты и задания, математические модели оптимизации проектных решений, направленные на создание и модернизацию объектов ракетно-космической техники	Сформированные систематические знания в рамках компетенции ПК-3	Сформированные, но содержащие отдельные пробелы знания в рамках компетенции ПК-3	Фрагментарные знания в рамках компетенции ПК-3	Отсутствие знаний в рамках компетенции ПК-3
	Сформированное умение в рамках компетенции ПК-3	В целом успешное, но содержащее отдельные пробелы умение в рамках компетенции ПК-3	Частично освоенное умение в рамках компетенции ПК-3	Отсутствие умений в рамках компетенции ПК-3
	Успешное и систематическое применение навыков владения в рамках компетенции ПК-3	В целом успешное, но содержащее отдельные пробелы умение в рамках компетенции ПК-3	Фрагментарные навыки в рамках компетенции ПК-3	Отсутствие навыков в рамках компетенции ПК-3

#### Процедура проведения промежуточной аттестации обучающихся

Процедура промежуточной аттестации предполагает экзамен. Форму проведения определяет преподаватель, проводящий промежуточную аттестацию:

Критерии оценивания сформированности планируемых результатов обучения представлены в карте компетенций.

#### Шкала и критерии оценивания

**5 баллов («отлично»)** – Обучающийся смог показать прочные знания основных положений фактического материала, умение самостоятельно решать конкретные практические задачи повышенной сложности, свободно использовать справочную литературу, делать обоснованные выводы из результатов анализа конкретных проблемных ситуаций.

**4 балла («хорошо»)** – Обучающийся смог показать прочные знания основных положений фактического материала, умение самостоятельно решать конкретные практические задачи, предусмотренные рабочей программой, ориентироваться в рекомендованной справочной литературе, умеет правильно оценить полученные результаты анализа конкретных проблемных ситуаций.

**3 балла («удовлетворительно»)** – Обучающийся смог показать знание основных положений фактического материала, умение получить с помощью преподавателя правильное решение конкретной практической задачи из числа предусмотренных рабочей программой, Обучающийся знаком с рекомендованной справочной литературой;

**2 балла («неудовлетворительно»)** – при ответе обучающегося выявились существенные пробелы в знаниях основных положений фактического материала, неумение с помощью преподавателя получить правильное решение конкретной практической задачи из числа предусмотренных рабочей программой.





САМАРСКИЙ УНИВЕРСИТЕТ  
SAMARA UNIVERSITY

**ФОНД ОЦЕНОЧНЫХ СРЕДСТВ ДИСЦИПЛИНЫ (МОДУЛЯ)**  
**ДОП 10. ПРАВОВОЕ СОПРОВОЖДЕНИЕ НАУЧНО-ИССЛЕДОВАТЕЛЬСКИХ,**  
**ОПЫТНО-КОНСТРУКТОРСКИХ И ТЕХНОЛОГИЧЕСКИХ РАБОТ**

Код плана	<u>240301-2022-О-ПП-4г00м-08</u>
Основная образовательная программа высшего образования по направлению подготовки (специальности)	<u>24.03.01 Ракетные комплексы и космонавтика</u>
Профиль (программа)	<u>Перспективные ракетно-космические комплексы</u>
Квалификация (степень)	<u>Бакалавр</u>
Блок, в рамках которого происходит освоение модуля (дисциплины)	<u>Б1</u>
Шифр дисциплины (модуля)	<u>Б1.В.ДВ.02.10</u>
Институт (факультет)	<u>Передовая инженерная аэрокосмическая школа</u>
Кафедра	<u>социальных систем и права</u>
Форма обучения	<u>очная</u>
Курс, семестр	<u>2 курс, 4 семестр</u>
Форма промежуточной аттестации	<u>зачет</u>

Самара, 2022

**1. ПЕРЕЧЕНЬ КОМПЕТЕНЦИЙ С УКАЗАНИЕМ ЭТАПОВ ИХ ФОРМИРОВАНИЯ В ПРОЦЕССЕ ОСВОЕНИЯ ОБРАЗОВАТЕЛЬНОЙ ПРОГРАММЫ**

**Паспорт фонда оценочных средств**

Перечень компетенций и индикаторов дисциплины (модуля)		Способы формирования компетенции	Оценочное средство	
Код и наименование компетенции	Код и наименование индикатора		Текущий контроль	Промежуточная аттестация
УК*	УК**	<p>Лекции.</p> <p>Правовое регулирование выполнения научно-исследовательских, опытно-конструкторских и технологических работ</p> <p>Общие положения права интеллектуальной собственности.</p> <p>Правовая охрана объектов авторского и патентного права.</p> <p>Самостоятельная работа.</p> <p>Правовое регулирование выполнения научно-исследовательских, опытно-конструкторских и технологических работ</p> <p>Общие положения права интеллектуальной собственности.</p> <p>Правовая охрана объектов авторского и патентного права.</p> <p>Практические занятия.</p> <p>Правовое регулирование выполнения научно-исследовательских, опытно-конструкторских и технологических работ</p> <p>Общие положения права интеллектуальной собственности.</p> <p>Правовая охрана объектов авторского и патентного права.</p>	Устный опрос, тестирование	Собеседование
ПК*	ПК**	<p>Лекции.</p> <p>Правовая охрана секретов производства (ноу – хау)</p> <p>Результаты НИОКТР как объекты интеллектуальной собственности</p> <p>Способы защиты результатов интеллектуальной деятельности</p> <p>Договоры о передаче интеллектуальных прав и их особенности</p> <p>Самостоятельная работа.</p> <p>Правовая охрана секретов производства (ноу – хау)</p> <p>Результаты НИОКТР как объекты интеллектуальной собственности</p> <p>Способы защиты результатов интеллектуальной деятельности</p> <p>Договоры о передаче интеллектуальных прав и их особенности</p> <p>Практические занятия.</p> <p>Правовая охрана секретов производства (ноу – хау)</p> <p>Результаты НИОКТР как объекты интеллектуальной собственности</p>	Устный опрос, тестирование, практические задания.	Собеседование

		Способы защиты результатов интеллектуальной деятельности		
		Договоры о передаче интеллектуальных прав и их особенности		

\* компетенция согласно приложению

\*\* индикатор компетенции согласно приложению

## 2. ТИПОВЫЕ КОНТРОЛЬНЫЕ ЗАДАНИЯ ИЛИ ИНЫЕ МАТЕРИАЛЫ ДЛЯ ТЕКУЩЕГО КОНТРОЛЯ УСПЕВАЕМОСТИ

### ПРИМЕР ТЕСТА

1. Выберите из перечня все иные интеллектуальные (субъективные) права:
  - 1) право автора на имя
  - 2) исключительное право
  - 3) право автора изобретения, полезной модели, промышленного образца на подачу заявки на получение патента
  - 4) право автора на вознаграждение за использование служебного РИД
  - 5) право на отзыв произведения
  - 6) право работодателя при использовании служебного произведения указывать свое имя или наименование либо требовать такого указания
  
2. Выберите из перечня все личные неимущественные права:
  - 1) право автора на имя
  - 2) исключительное право
  - 3) право на обнародование произведения
  - 4) право на неприкосновенность произведения
  - 5) право на отзыв произведения
  - 6) право автора изобретения, полезной модели, промышленного образца на подачу заявки на получение патента
  
3. Соотнесите виды результатов интеллектуальной деятельности с их характеристиками:
  - 1) Объекты защиты авторским правом
  - 2) Объекты защиты патентным правом
  - а) Возникает с момента создания
  - б) Обязательна государственная регистрация права
  - в) Отчуждаемы
  - г) Обладают новизной
  
4. Соотнесите термины с их определениями:
  - 1) Авторские права
  - 2) Интеллектуальные права
  - 3) Исключительные права
  - 4) Личные (неимущественные) права
  - а) - права на охраняемые результаты интеллектуальной деятельности и приравненные к ним средства индивидуализации (объекты интеллектуальной собственности).
  - б) - совокупность принадлежащих правообладателю (гражданину или юридическому лицу) прав на использование по своему усмотрению любым не противоречащим закону способом результата интеллектуальной деятельности или средства индивидуализации и на запрещение или разрешение такого использования другими лицами.
  - в) - неотчуждаемые и непередаваемые права автора охраняемого результата интеллектуальной деятельности (в том числе при передаче другому лицу или переходе к нему исключительного права на данный результат и при предоставлении другому лицу права

использования этого результата), а также исполнителя, изготовителя фонограммы, изготовителя базы данных, публикатора, лица, организовавшего создание сложного объекта, принадлежащие им в силу факта создания (регистрации) данного результата, включая: право авторства, право на имя, право на указание своего имени или наименования, право на неприкосновенность произведения, право на обнародование произведения, право на неприкосновенность исполнения, право на защиту фонограммы от искажения при ее использовании, право на обнародование фонограммы.

г) - интеллектуальные права на произведения науки, литературы и искусства.

5. Соотнесите термины с их определениями:

- 1) Объекты интеллектуальной собственности
- 2) Служебное произведение
- 3) Результаты интеллектуальной деятельности

а) - произведение науки, литературы или искусства, созданное в пределах установленных для работника (автора) трудовых обязанностей.

б) - нематериальные результаты интеллектуальной (мыслительной) деятельности человека, либо приравненные к таким результатам средства индивидуализации, имеющие информационную природу, в отношении которых установлен особый правовой режим их использования

в) - результаты творческой деятельности человека независимо от способа и формы их выражения и области использования.

6. Распределите по группам охраняемые результаты интеллектуальной деятельности и средства индивидуализации

- 1) Объекты авторского права
- 2) Нетрадиционные объекты
- 3) Средства индивидуализации
- 4) Объекты патентного права

а) промышленные образцы;

б) произведения науки, литературы и искусства;

в) наименования мест происхождения товаров;

г) программы для электронных вычислительных машин (программы для ЭВМ);

д) фирменные наименования;

е) селекционные достижения;

ж) базы данных;

з) секреты производства (ноу-хау);

и) изобретения;

к) товарные знаки и знаки обслуживания;

л) полезные модели;

м) топологии интегральных микросхем;

н) коммерческие обозначения

7. К какой группе субъектов права интеллектуальной собственности можно отнести правообладателей?

- 1) Индивидуальные
- 2) Коллективные
- 3) Оба варианта являются верными

8. К какой группе субъектов права интеллектуальной собственности можно отнести правопреемников?

- 1) Индивидуальные
- 2) Коллективные

- 3) Оба варианта являются верными
9. Кому принадлежат авторские права при выполнении договора НИОКТР?
- 1) Автору
  - 2) Исполнителю
  - 3) Заказчику
10. Чем отличается общее правило определения правообладателя при выполнении НИОКТР по договору и по государственному или муниципальному контракту?
- 1) По общему правилу всегда правообладателем является заказчик
  - 2) По общему правилу всегда правообладателем является исполнитель
  - 3) По общему правилу при выполнении НИОКТР по договору правообладателем является исполнитель, а по государственному или муниципальному контракту – заказчик
  - 4) По общему правилу при выполнении НИОКТР по договору правообладателем является заказчик, а по государственному или муниципальному контракту – исполнитель

### Методические рекомендации для выполнения тестирования

Прочитайте внимательно вопрос. Ознакомьтесь с каждым предложенным вариантом ответа и выберите из них правильный, исходя из действующего законодательства и освоенного вами теоретического материала. Если для ответа пригодны два или более варианта, то укажите тот из них, который наиболее точно подходит по смыслу. Обратите внимание, что в некоторых заданиях возможны два и более верных ответа.

#### Критерии оценки

Оценка	Критерии оценивания
«зачтено»	По результатам выполнения тестирования слушателем набрано 65% и более правильных ответов.
«не зачтено»	По результатам выполнения тестирования слушателем набрано менее 65% правильных ответов.

### ПРИМЕР ПРАКТИЧЕСКИХ ЗАДАНИЙ

**Задание 1.** Составьте таблицу объектов авторского права предприятия (не менее 10). Укажите, какие из перечисленных созданы в ходе выполнения НИОКТР.

Объект интеллектуальной собственности	Автор (ы)	Созданы в ходе выполнения НИОКТР

#### Шкала и критерии оценивания

Критерий	Зачтено	Не зачтено
Правильное и своевременное решение практических заданий, нацеленных на оценку умений и навыков обучающихся. В процессе выполнения задания, обучающийся демонстрирует умение и навыки использовать теоретические основы предметной области.	Задача решена полностью, в представленном решении содержится правильный ответ, сделанные выводы аргументированы ссылками на источники правового регулирования	Решение задачи неверно или отсутствует

### ПРИМЕР ВОПРОСОВ ДЛЯ УСТНОГО ОПРОСА

- 1) Правовое регулирование изобретательства в РФ.
- 2) Международное патентно-правовое сотрудничество.
- 3) Субъекты патентного права.

- 4) Авторы, соавторы, правопреемники и другие лица как субъекты патентного права.
- 5) Объекты патентного права.
- 6) Патентное право на изобретение.
- 7) Понятие и признаки изобретения.
- 8) Объекты и виды изобретений.

### **Шкала и критерии оценивания**

Критерий	Зачет	Не зачѐт
Участие в дискуссии или дебатах. Объясняет и расширяет обсуждаемый вопрос. Использует текст и опыт для обсуждения темы. Демонстрирует анализ на разных уровнях, отличных от собственного.	Ясно, что обсуждаемый вопрос был понят и проанализирован путѐм использования литературы. Активное участие в дискуссии или дебатах. Активно использует текст и опыт для обсуждения темы. Демонстрирует умение анализировать вопросы из предметной области.	Неясно, что обсуждаемый вопрос был понят и проанализирован путѐм использования литературы. Пассивное участие в дискуссии или дебатах. Не использует текст и опыт для обсуждения темы. Демонстрирует не умение анализировать вопросы из предметной области.
Использование фактов и статистики чтобы укрепить и усилить ответ.	Каждый основной пункт был хорошо поддержан несколькими соответствующими фактами, статистикой и (или) примерами.	Каждый пункт не поддерживался фактами и статистическими данными.

### **Оценочные материалы для оценки уровня сформированности компетенций (этапов сформированности компетенций) обучающихся**

#### **УК\***

*Знает: нормы составления документов, необходимых для сопровождения НИОКТР.*

*Умеет: осуществлять сбор, систематизацию и классификацию информации по соответствующим направлениям науки и техники.*

*Владеет навыками: устного и письменного консультирования по сопровождению НИОКТР*

#### **ПК\***

*Знает: основные теоретические конструкции дисциплины; принципы и методы проектной работы.*

*Умеет: определять последовательность действий для получения результата.*

*Владеет навыками: разработки и обоснования проекта*

### **Пример заданий для тестирования**

#### **УК\***

1. Выберите из перечня источники права интеллектуальной собственности:
  - 1) Гражданской кодекс РФ (часть IV);
  - 2) Закон РФ от 07.02.1992 N 2300-1 «О защите прав потребителей»
  - 3) Федеральный закон от 23.08.1996 № 127-ФЗ «О науке и государственной научно-технической политике»;
  - 4) Федеральный закон от 13.07.2015 N 215-ФЗ «О Государственной корпорации по космической деятельности «Роскосмос»
  - 5) Федеральный закон от 26 июля 2006 № 135-ФЗ «О защите конкуренции»;
  - 6) Федеральный закон от 29 июля 2004 № 98-ФЗ «О коммерческой тайне»
  
2. Какие из представленных объектов гражданских правоотношений относятся к группе «нематериальные»?
  - 1) вещи
  - 2) жизнь

- 3) здоровье
- 4) произведение науки
- 5) работы
- 6) цифровые права
- 7) услуги
- 8) товарный знак

3. В какую группу можно объединить следующие результаты интеллектуальной деятельности: изобретения, полезные модели, промышленные образцы?

- 1) средства индивидуализации
- 2) объекты авторского права
- 3) объекты патентного права
- 4) нетрадиционные объекты

4. Выберите из перечня все средства индивидуализации:

- 1) изобретения
- 2) наименования мест происхождения товаров;
- 3) ноу-хау
- 4) фонограммы
- 5) базы данных
- 6) товарные знаки и знаки обслуживания
- 7) полезные модели
- 8) коммерческие обозначения
- 9) фирменные наименования
- 10) промышленные образцы

5. Соотнесите понятия с их определениями

- 1) изобретение
- 2) полезная модель
- 3) промышленный образец

а) художественно-конструкторское (дизайнерское) решение изделия, определяющее его внешний вид (эстетические или эргономические особенности)

б) техническое решение в любой области, относящееся к продукту (в частности, устройству, веществу, штамму микроорганизма, культуре клеток растений или животных) или способу (процессу осуществления действий над материальным объектом с помощью материальных средств)

в) техническое решение, относящееся к устройству

6. Выберите из перечня все иные интеллектуальные (субъективные) права:

- 1) право автора на имя
- 2) исключительное право
- 3) право автора изобретения, полезной модели, промышленного образца на подачу заявки на получение патента
- 4) право автора на вознаграждение за использование служебного РИД
- 5) право на отзыв произведения
- 6) право работодателя при использовании служебного произведения указывать свое имя или наименование либо требовать такого указания

7. Выберите из перечня все личные неимущественные права:

- 1) право автора на имя
- 2) исключительное право
- 3) право на обнародование произведения
- 4) право на неприкосновенность произведения

- 5) право на отзыв произведения
- б) право автора изобретения, полезной модели, промышленного образца на подачу заявки на получение патента

8. Соотнесите виды результатов интеллектуальной деятельности с их характеристиками:

- 1) Объекты защиты авторским правом
- 2) Объекты защиты патентным правом
  
- д) Возникает с момента создания
- е) Обязательна государственная регистрация права
- ж) Отчуждаемы
- з) Обладают новизной

9. Соотнесите термины с их определениями:

- 1) Авторские права
- 2) Интеллектуальные права
- 3) Исключительные права
- 4) Личные (неимущественные) права

д) - права на охраняемые результаты интеллектуальной деятельности и приравненные к ним средства индивидуализации (объекты интеллектуальной собственности).

е) - совокупность принадлежащих правообладателю (гражданину или юридическому лицу) прав на использование по своему усмотрению любым не противоречащим закону способом результата интеллектуальной деятельности или средства индивидуализации и на запрещение или разрешение такого использования другими лицами.

ж) - неотчуждаемые и непередаваемые права автора охраняемого результата интеллектуальной деятельности (в том числе при передаче другому лицу или переходе к нему исключительного права на данный результат и при предоставлении другому лицу права использования этого результата), а также исполнителя, изготовителя фонограммы, изготовителя базы данных, публикатора, лица, организовавшего создание сложного объекта, принадлежащие им в силу факта создания (регистрации) данного результата, включая: право авторства, право на имя, право на указание своего имени или наименования, право на неприкосновенность произведения, право на обнародование произведения, право на неприкосновенность исполнения, право на защиту фонограммы от искажения при ее использовании, право на обнародование фонограммы.

- з) - интеллектуальные права на произведения науки, литературы и искусства.

10. Соотнесите термины с их определениями:

- 1) Объекты интеллектуальной собственности
- 2) Служебное произведение
- 3) Результаты интеллектуальной деятельности

г) - произведение науки, литературы или искусства, созданное в пределах установленных для работника (автора) трудовых обязанностей.

д) - нематериальные результаты интеллектуальной (мыслительной) деятельности человека, либо приравненные к таким результатам средства индивидуализации, имеющие информационную природу, в отношении которых установлен особый правовой режим их использования

е) - результаты творческой деятельности человека независимо от способа и формы их выражения и области использования.



## ПК\*

1) Сведения любого характера (производственные, технические, экономические, организационные и другие), в том числе о результатах интеллектуальной деятельности в научно-технической сфере, а также сведения о способах осуществления профессиональной деятельности, имеющие действительную или потенциальную коммерческую ценность вследствие неизвестности их третьим лицам – это

- 1) ноу-хау
- 2) ТИМС
- 3) патент
- 4) коммерческое обозначение

2) К какому виду тайны относится ноу-хау (секрет производства)?

- 1) Государственная тайна
- 2) Служебная тайна
- 3) Коммерческая тайна
- 4) Профессиональная тайна

3) Кто по общему правилу является правообладателем исключительных прав на секрет производства, созданного в ходе выполнения гособоронзаказа?

- 1) Российская Федерация.
- 2) Исполнитель.
- 3) Автор.
- 4) Российская Федерация, субъект Российской Федерации, муниципальное образование.

4) Расположите в хронологическом порядке этапы создания института коммерческой тайны на предприятии.

1) Документально установить порядок обращения с такой информацией и контроль за соблюдением такого порядка.

2) Нанести на носители с информацией, составляющей коммерческую тайну, специальный гриф «Коммерческая тайна» и указать обладателя такой информации.

3) Организовать учет лиц, получивших доступ к информации, составляющей коммерческую тайну.

4) Определить конкретный перечень информации, которая будет коммерческой тайной.

5) Внести изменения в трудовые договоры работников, их должностные инструкции и в гражданско-правовые договоры контрагентов.

5) Выберите из списка ниже все источники конфиденциальной информации:

- 1) Люди (сотрудники, клиенты, посетители, обслуживающий персонал).
- 2) Документы.
- 3) Технические средства носителей информации и их обработки.
- 4) Выпускаемая продукция.
- 5) Производственные и промышленные отходы.
- 6) Все вышеперечисленные.

6) Соотнесите каналы утечки информации с их видами:

- 1) Организационные.
- 2) Технические.
- 3) Человеческий фактор.

- a) - побочные электромагнитные излучения и наводки
- b) - деятельность с контрагентами на основе гражданско-правовых договоров
- c) - через уволившихся сотрудников

- d) - запросы из государственных органов
- e) - сеть
- f) - проведение переговоров с потенциальными контрагентами
- g) - доступ к компьютерной сети
- h) - документооборот
- i) - реклама, выставки, публикации в печати, интервью для прессы, посещения территории предприятия
- j) - акустический и визуальный канал утечки информации
- k) - через сотрудников компании (умысел, неосторожность)

7. Выберите из списка все признаки ноу-хау.

- 1) Данный вид ИС должен быть зарегистрирован в установленном порядке.
- 2) Информация должна иметь действительную или потенциальную коммерческую ценность.
- 3) К информации должен быть ограничен доступ третьих лиц.
- 4) Ноу-хау – это информация производственного, технического, экономического, организационного и другого характера.
- 5) Действует бессрочно.

8. Какой вид ответственности предусмотрен за нарушение права на ноу-хау? (выберите все правильные варианты ответов)

- 1) Гражданская ответственность
- 2) Материальная (полная) ответственность
- 3) Дисциплинарная ответственность
- 4) Административная ответственность
- 5) Уголовная ответственность

9. В течение какого времени защищается ноу-хау?

- 1) В течение 20 лет
- 2) До момента разглашения
- 3) В течение 5 лет
- 4) Бессрочно

10. В чем существенное отличие ноу-хау от объектов патентного права? (выберите все правильные варианты ответов)

- 1) Не требует «новизны» и регистрации
- 2) Не является результатом интеллектуальной деятельности
- 3) Не определен срок действия
- 4) Не ограничен территориально

### **Шкала и критерии оценивания результатов тестирования**

менее 65% - неудовлетворительно/ не зачтено  
65% и более – зачтено.

### **Оценочные материалы, нацеленные на проверку знаний обучающихся**

#### **УК\***

#### Пример вопросов для устного опроса

- 1) Общие положения права интеллектуальной собственности.
- 2) Правовая охрана объектов авторского и патентного права.
- 3) Правовая охрана секретов производства (ноу –хау)
- 4) Результаты НИОКТР как объекты интеллектуальной собственности
- 5) Способы защиты результатов интеллектуальной деятельности

б) Договоры о передаче интеллектуальных прав и их особенности.

**Шкала и критерии оценивания**

Критерий	Зачтено	Не зачтено
Участие в дискуссии или дебатах. Объясняет и расширяет обсуждаемый вопрос. Использует текст и опыт для обсуждения темы. Демонстрирует анализ на разных уровнях, отличных от собственного.	Ясно, что обсуждаемый вопрос был понят и проанализирован путём использования литературы. Активное участие в дискуссии или дебатах. Активно использует текст и опыт для обсуждения темы. Демонстрирует умение анализировать вопросы из предметной области.	Неясно, что обсуждаемый вопрос был понят и проанализирован путём использования литературы. Пассивное участие в дискуссии или дебатах. Не использует текст и опыт для обсуждения темы. Демонстрирует не умение анализировать вопросы из предметной области.
Использование фактов и статистики чтобы укрепить и усилить ответ.	Каждый основной пункт был хорошо поддержан несколькими соответствующими фактами, статистикой и (или) примерами.	Каждый пункт не поддерживался фактами и статистическими данными.

**Оценочные материалы, нацеленные на проверку умений обучающихся**

**УК\***

Пример практического задания. Перечислите как можно больше механизмов коммерциализации создаваемых или приобретаемых прав на РИД.

**Шкала и критерии оценивания**

Критерий	Зачтено	Не зачтено
Правильное и своевременное решение практических заданий, нацеленных на оценку умений обучающихся. В процессе выполнения задания, обучающийся демонстрирует умение использовать теоретические основы предметной области.	Явно сформированные умения, демонстрирующие правильные решения задач различного уровня сложности.	Отсутствие сформированных умений предметной области, приводящее к неверному решению задач различного уровня сложности.

**Оценочные материалы, нацеленные на проверку навыков обучающихся**

**УК\***

Пример практического задания. Проведите анализ объектов своей профессиональной деятельности. Определите, какие из них являются результатами интеллектуальной деятельности (РИД) и к какому виду относятся. К каким нормативно-правовым актам (НПА) необходимо обратиться для понимания правового регулирования охраны и защиты такого вида РИД? Если объект профессиональной деятельности является объектом патентных прав, определите его код в системе Международной патентной классификации (МПК). Приведите пример со ссылкой на охраненный документ (патент или свидетельство, в случае публикации результатов НИОКТР – ссылку на публикацию). Результат представьте в таблице.

**Шкала и критерии оценивания**

Критерий	Зачтено	Не зачтено
Правильное и своевременное решение практических заданий, нацеленных на оценку навыков обучающихся. В	Явно сформированные навыки, демонстрирующие правильные решения задач	Отсутствие сформированных навыков предметной области, приводящее к неверному

процессе выполнения задания, обучающийся демонстрирует способность применить полученные знания и умения при решении различного уровня сложности заданий.	различного уровня сложности.	решению задач различного уровня сложности.
--	------------------------------	--

### Оценочные материалы, нацеленные на проверку знаний обучающихся

**ПК\***

Пример вопросов для устного опроса

1. Особенности и основные виды договорных отношений в области реализации результатов творческой деятельности.
2. Договоры на выполнение НИОКТР.
3. Понятие и виды авторского договора.
4. Исполнение авторских договоров.
5. Экономическая и правовая сущность лицензионного договора.
6. Виды и классификации лицензионных договоров.
7. Лицензионные договоры о передаче исключительных прав на объекты промышленной собственности, их понятие и виды.
8. Типовая форма лицензионного договора, его основные составляющие, порядок заключения и основные требования.
9. Договоры отчуждения исключительных прав: содержание и специфика.
10. Понятие и содержание договора об уступке патента.
11. Вознаграждение за уступку патента. Договоры об отчуждении права на секрет производства.

### Шкала и критерии оценивания

Критерий	Зачтено	Не зачтено
Участие в дискуссии или дебатах. Объясняет и расширяет обсуждаемый вопрос. Использует текст и опыт для обсуждения темы. Демонстрирует анализ на разных уровнях, отличных от собственного.	Ясно, что обсуждаемый вопрос был понят и проанализирован путём использования литературы. Активное участие в дискуссии или дебатах. Активно использует текст и опыт для обсуждения темы. Демонстрирует умение анализировать вопросы из предметной области.	Неясно, что обсуждаемый вопрос был понят и проанализирован путём использования литературы. Пассивное участие в дискуссии или дебатах. Не использует текст и опыт для обсуждения темы. Демонстрирует не умение анализировать вопросы из предметной области.
Использование фактов и статистики чтобы укрепить и усилить ответ.	Каждый основной пункт был хорошо поддержан несколькими соответствующими фактами, статистикой и (или) примерами.	Каждый пункт не поддерживался фактами и статистическими данными.

### Оценочные материалы, нацеленные на проверку умений обучающихся

**ПК\***

Пример практического задания. Заполните таблицу, указав на критерии охраноспособности каждого из объектов.

	Новизна	Промышленная применимость	Изобретательский уровень	Оригинальность
Изобретение				

Полезная модель				
Промышленный образец				

### Шкала и критерии оценивания

Критерий	Зачтено	Не зачтено
Правильное и своевременное решение практических заданий, нацеленных на оценку умений обучающихся. В процессе выполнения задания, обучающийся демонстрирует умение использовать теоретические основы предметной области.	Явно сформированные умения, демонстрирующие правильные решения задач различного уровня сложности.	Отсутствие сформированных умений предметной области, приводящее к неверному решению задач различного уровня сложности.

### Оценочные материалы, нацеленные на проверку навыков обучающихся

#### ПК\*

Пример практического задания. Проанализировав базу данных патентов Вашей организации, приведите примеры (1-2) патентов на изобретение, полезную модель, промышленный образец.

### Шкала и критерии оценивания

Критерий	Зачтено	Не зачтено
Правильное и своевременное решение практических заданий, нацеленных на оценку навыков обучающихся. В процессе выполнения задания, обучающийся демонстрирует способность применить полученные знания и умения при решении различного уровня сложности заданий.	Явно сформированные навыки, демонстрирующие правильные решения задач различного уровня сложности.	Отсутствие сформированных навыков предметной области, приводящее к неверному решению задач различного уровня сложности.

### 3. ОЦЕНОЧНЫЕ МАТЕРИАЛЫ ДЛЯ ПРОВЕДЕНИЯ ПРОМЕЖУТОЧНОЙ АТТЕСТАЦИИ ОБУЧАЮЩИХСЯ ПО ДИСЦИПЛИНЕ

#### Пример вопросов для собеседования

#### УК\*

1. Гражданско-правовое регулирование отношений в сфере интеллектуальной деятельности.
2. Понятие интеллектуальной собственности и результатов интеллектуальной деятельности.
3. Виды результатов интеллектуальной деятельности.
4. Интеллектуальные права и интеллектуальная собственность.
5. Понятие исключительного права.
6. Личные неимущественные и иные права создателей.
7. Понятие и принципы авторского права.
8. Правовое регулирование авторского права в РФ.
9. Международная охрана авторских прав.
10. Оригинальные и зависимые произведения.
11. Субъекты интеллектуальных прав, исключительных прав и правообладатели.
12. Субъекты авторского права. Авторы и соавторы. Правопреемники.
13. Интеллектуальные права юридических лиц и государства.
14. Правовой режим служебных произведений.

15. Научно-технический прогресс и гражданско-правовая охрана новых результатов творчества.
16. Результаты НИОКТР как объекты интеллектуальной собственности.
17. Проблемы определения правовой природы результатов таких работ.
18. Особенности и основные виды договорных отношений в области реализации результатов творческой деятельности.
19. Договоры на выполнение НИОКТР.
20. Понятие и виды авторского договора.
21. Исполнение авторских договоров.
22. Экономическая и правовая сущность лицензионного договора.
23. Виды и классификации лицензионных договоров.
24. Лицензионные договоры о передаче исключительных прав на объекты промышленной собственности, их понятие и виды.
25. Типовая форма лицензионного договора, его основные составляющие, порядок заключения и основные требования.
26. Договоры отчуждения исключительных прав: содержание и специфика.
27. Понятие и содержание договора об отчуждении патента.
28. Договоры об отчуждении права на секрет производства.
29. Лицензионные договоры о предоставлении права использования секрета производства.
30. Сохранение конфиденциальности секрета производства как особое условие договоров о передаче прав на ноу-хау.

#### ПК\*

- 1) Понятие секрет производства (ноу-хау) и его признаки.
- 2) Служебный секрет производства и секрет производства, полученный при выполнении работ по договору.
- 3) Создание института коммерческой тайны как элемент системы безопасности предприятия. Федеральный закон "О коммерческой тайне".
- 4) Источники конфиденциальной информации.
- 5) Составление и применение перечня сведений, составляющих коммерческую тайну компании.
- 6) Договор между работодателем и работником о сохранении секретов производства.
- 7) Ноу-хау как способ защиты альтернативный патентованию.

#### Шкала и критерии оценивания результатов собеседования

Критерий	Зачтено	Не зачтено
Участие в дискуссии или дебатах. Объясняет и расширяет обсуждаемый вопрос. Использует текст и опыт для обсуждения темы. Демонстрирует анализ на разных уровнях, отличных от собственного.	Ясно, что обсуждаемый вопрос был понят и проанализирован путём использования литературы. Активное участие в дискуссии или дебатах. Активно использует текст и опыт для обсуждения темы. Демонстрирует умение анализировать вопросы из предметной области.	Неясно, что обсуждаемый вопрос был понят и проанализирован путём использования литературы. Пассивное участие в дискуссии или дебатах. Не использует текст и опыт для обсуждения темы. Демонстрирует не умение анализировать вопросы из предметной области.
Использование фактов и статистики чтобы укрепить и усилить ответ.	Каждый основной пункт был хорошо поддержан несколькими соответствующими фактами, статистикой и (или) примерами.	Каждый пункт не поддерживался фактами и статистическими данными.

#### 4. ШКАЛА И КРИТЕРИИ ОЦЕНИВАНИЯ СФОРМИРОВАННОСТИ КОМПЕТЕНЦИЙ

Код и наименование компетенции	Критерии оценивания результатов обучения	
	зачтено	не зачтено
УК*	Сформированные систематические знания в рамках компетенции УК*	Отсутствие знаний в рамках компетенции УК*
	Сформированное умение в рамках компетенции УК*	Отсутствие умений в рамках компетенции УК*
	Успешное и систематическое применение навыков владения в рамках компетенции УК*	Отсутствие навыков в рамках компетенции УК*
ПК*	Сформированные систематические знания в рамках компетенции ПК*	Отсутствие знаний в рамках компетенции ПК*
	Сформированное умение в рамках компетенции ПК*	Отсутствие умений в рамках компетенции ПК*
	Успешное и систематическое применение навыков владения в рамках компетенции ПК*	Отсутствие навыков в рамках компетенции ПК*

#### Процедура проведения промежуточной аттестации обучающихся

Процедура промежуточной аттестации предполагает зачет. Форму проведения зачета определяет преподаватель, проводящий промежуточную аттестацию:

– «зачтено» выставляется обучающемуся, который теоретическое содержание курса освоил полностью, либо частично, но пробелы не носят существенного характера, необходимые компетенции и практические навыки работы с освоенным материалом сформированы, либо некоторые практические навыки работы с освоенным материалом сформированы недостаточно, все предусмотренные программой обучения учебные задания выполнены, либо некоторые виды заданий выполнены с ошибками;

– «не зачтено» выставляется обучающемуся, который теоретическое содержание курса освоил со значительными пробелами, носящими существенный характер, необходимые компетенции не сформированы, существенные пробелы в знаниях основных положений фактического материала.

Приложение к фонду оценочных средств  
дисциплины "ДОП 10. Правовое сопровождение  
научно-исследовательских, опытно-конструкторских  
и технологических работ"

Для направления подготовки "Ракетные комплексы и космонавтика" (программа "Перспективные ракетно-космические комплексы") указаны следующие формулировки компетенций и их индикаторов:

ПК*	ПК-2. Способен разрабатывать рекомендации по использованию результатов исследований в области наноиндустрии для реального сектора экономики
ПК**	ПК-2.3. Демонстрирует способность понимать, совершенствовать и применять современный инструментарий в рамках использования проектной методологии в профессиональной деятельности
УК*	УК-4. Способен осуществлять деловую коммуникацию в устной и письменной формах на государственном языке Российской Федерации и иностранном(ых) языке(ах)
УК**	УК-4.1. Осуществляет деловую коммуникацию с соблюдением норм литературного языка и жанров устной и письменной речи в зависимости от целей и условий взаимодействия





САМАРСКИЙ УНИВЕРСИТЕТ  
SAMARA UNIVERSITY

**ФОНД ОЦЕНОЧНЫХ СРЕДСТВ ДИСЦИПЛИНЫ (МОДУЛЯ)**  
**ДОП 10. ТРАНСФЕР ТЕХНОЛОГИЙ И КОММЕРЦИАЛИЗАЦИЯ ПРАВ НА РЕЗУЛЬТАТЫ**  
**ИНТЕЛЛЕКТУАЛЬНОЙ ДЕЯТЕЛЬНОСТИ И СРЕДСТВА ИНДИВИДУАЛИЗАЦИИ**

Код плана	<u>240301-2022-О-ПП-4г00м-08</u>
Основная образовательная программа высшего образования по направлению подготовки (специальности)	<u>24.03.01 Ракетные комплексы и космонавтика</u>
Профиль (программа)	<u>Перспективные ракетно-космические комплексы</u>
Квалификация (степень)	<u>Бакалавр</u>
Блок, в рамках которого происходит освоение модуля (дисциплины)	<u>Б1</u>
Шифр дисциплины (модуля)	<u>Б1.В.ДВ.04.10</u>
Институт (факультет)	<u>Передовая инженерная аэрокосмическая школа</u>
Кафедра	<u>социальных систем и права</u>
Форма обучения	<u>очная</u>
Курс, семестр	<u>3 курс, 6 семестр</u>
Форма промежуточной аттестации	<u>зачет</u>

Самара, 2022

# 1. ПЕРЕЧЕНЬ КОМПЕТЕНЦИЙ С УКАЗАНИЕМ ЭТАПОВ ИХ ФОРМИРОВАНИЯ В ПРОЦЕССЕ ОСВОЕНИЯ ОБРАЗОВАТЕЛЬНОЙ ПРОГРАММЫ

## Паспорт фонда оценочных средств

Перечень компетенций и индикаторов дисциплины (модуля)		Способы формирования компетенции	Оценочное средство	
Код и наименование компетенции	Код и наименование индикатора		Текущий контроль	Промежуточная аттестация
УК*	УК**	<p>Лекции. Интеллектуальная собственность в инновационном бизнесе</p> <p>Самостоятельная работа. Интеллектуальная собственность в инновационном бизнесе</p> <p>Практические занятия. Интеллектуальная собственность в инновационном бизнесе</p>	Устный опрос, тестирование, практические задания.	Собеседование
ПК*	ПК**	<p>Лекции. Управление разработкой и продвижением инновационного товара</p> <p>Оценка стоимости и коммерческое использование интеллектуальной собственности</p> <p>Торговля патентами и лицензиями</p> <p>Трансфер технологий как инструмент коммерциализации интеллектуальной собственности</p> <p>Самостоятельная работа. Управление разработкой и продвижением инновационного товара</p> <p>Оценка стоимости и коммерческое использование интеллектуальной собственности</p> <p>Торговля патентами и лицензиями</p> <p>Трансфер технологий как инструмент коммерциализации интеллектуальной собственности</p> <p>Практические занятия. Управление разработкой и продвижением инновационного товара</p> <p>Оценка стоимости и коммерческое использование интеллектуальной собственности</p> <p>Торговля патентами и лицензиями</p> <p>Трансфер технологий как инструмент коммерциализации интеллектуальной собственности</p>	Устный опрос, тестирование, практические задания.	Собеседование

\* компетенция согласно приложению

\*\* индикатор компетенции согласно приложению

## 2. ТИПОВЫЕ КОНТРОЛЬНЫЕ ЗАДАНИЯ ИЛИ ИНЫЕ МАТЕРИАЛЫ ДЛЯ ТЕКУЩЕГО КОНТРОЛЯ УСПЕВАЕМОСТИ

### ПРИМЕР ТЕСТА

1. Выберите из перечня все иные интеллектуальные (субъективные) права:
  - 1) право автора на имя
  - 2) исключительное право
  - 3) право автора изобретения, полезной модели, промышленного образца на подачу заявки на получение патента
  - 4) право автора на вознаграждение за использование служебного РИД
  - 5) право на отзыв произведения
  - 6) право работодателя при использовании служебного произведения указывать свое имя или наименование либо требовать такого указания
  
2. Выберите из перечня все личные неимущественные права:
  - 1) право автора на имя
  - 2) исключительное право
  - 3) право на обнародование произведения
  - 4) право на неприкосновенность произведения
  - 5) право на отзыв произведения
  - 6) право автора изобретения, полезной модели, промышленного образца на подачу заявки на получение патента
  
3. Соотнесите виды результатов интеллектуальной деятельности с их характеристиками:
  - 1) Объекты защиты авторским правом
  - 2) Объекты защиты патентным правом
  - а) Возникает с момента создания
  - б) Обязательна государственная регистрация права
  - в) Отчуждаемы
  - г) Обладают новизной
  
4. Соотнесите термины с их определениями:
  - 1) Авторские права
  - 2) Интеллектуальные права
  - 3) Исключительные права
  - 4) Личные (неимущественные) права
  - а) - права на охраняемые результаты интеллектуальной деятельности и приравненные к ним средства индивидуализации (объекты интеллектуальной собственности).
  - б) - совокупность принадлежащих правообладателю (гражданину или юридическому лицу) прав на использование по своему усмотрению любым не противоречащим закону способом результата интеллектуальной деятельности или средства индивидуализации и на запрещение или разрешение такого использования другими лицами.
  - в) - неотчуждаемые и непередаваемые права автора охраняемого результата интеллектуальной деятельности (в том числе при передаче другому лицу или переходе к нему исключительного права на данный результат и при предоставлении другому лицу права использования этого результата), а также исполнителя, изготовителя фонограммы, изготовителя базы данных, публикатора, лица, организовавшего создание сложного объекта, принадлежащие им в силу факта создания (регистрации) данного результата, включая: право авторства, право на имя, право на указание своего имени или наименования, право на неприкосновенность произведения, право на обнародование произведения, право на

неприкосновенность исполнения, право на защиту фонограммы от искажения при ее использовании, право на обнародование фонограммы.

г) - интеллектуальные права на произведения науки, литературы и искусства.

5. Соотнесите термины с их определениями:

- 1) Объекты интеллектуальной собственности
- 2) Служебное произведение
- 3) Результаты интеллектуальной деятельности

а) - произведение науки, литературы или искусства, созданное в пределах установленных для работника (автора) трудовых обязанностей.

б) - нематериальные результаты интеллектуальной (мыслительной) деятельности человека, либо приравненные к таким результатам средства индивидуализации, имеющие информационную природу, в отношении которых установлен особый правовой режим их использования

в) - результаты творческой деятельности человека независимо от способа и формы их выражения и области использования.

6. Распределите по группам охраняемые результаты интеллектуальной деятельности и средства индивидуализации

- 1) Объекты авторского права
- 2) Нетрадиционные объекты
- 3) Средства индивидуализации
- 4) Объекты патентного права

а) промышленные образцы;

б) произведения науки, литературы и искусства;

в) наименования мест происхождения товаров;

г) программы для электронных вычислительных машин (программы для ЭВМ);

д) фирменные наименования;

е) селекционные достижения;

ж) базы данных;

з) секреты производства (ноу-хау);

и) изобретения;

к) товарные знаки и знаки обслуживания;

л) полезные модели;

м) топологии интегральных микросхем;

н) коммерческие обозначения

7. К какой группе субъектов права интеллектуальной собственности можно отнести правообладателей?

- 1) Индивидуальные
- 2) Коллективные
- 3) Оба варианта являются верными

8. К какой группе субъектов права интеллектуальной собственности можно отнести правопреемников?

- 1) Индивидуальные
- 2) Коллективные
- 3) Оба варианта являются верными

9. Кому принадлежат авторские права при выполнении договора НИОКР?

- 1) Автору
- 2) Исполнителю

3) Заказчику

10. Чем отличается общее правило определения правообладателя при выполнении НИОКТР по договору и по государственному или муниципальному контракту?

- 1) По общему правилу всегда правообладателем является заказчик
- 2) По общему правилу всегда правообладателем является исполнитель
- 3) По общему правилу при выполнении НИОКТР по договору правообладателем является исполнитель, а по государственному или муниципальному контракту – заказчик
- 4) По общему правилу при выполнении НИОКТР по договору правообладателем является заказчик, а по государственному или муниципальному контракту – исполнитель

### Методические рекомендации для выполнения тестирования

Прочитайте внимательно вопрос. Ознакомьтесь с каждым предложенным вариантом ответа и выберите из них правильный, исходя из действующего законодательства и освоенного вами теоретического материала. Если для ответа пригодны два или более варианта, то укажите тот из них, который наиболее точно подходит по смыслу. Обратите внимание, что в некоторых заданиях возможны два и более верных ответа.

#### Критерии оценки

Оценка	Критерии оценивания
«зачтено»	По результатам выполнения тестирования слушателем набрано 65% и более правильных ответов.
«не зачтено»	По результатам выполнения тестирования слушателем набрано менее 65% правильных ответов.

### ПРИМЕР ПРАКТИЧЕСКИХ ЗАДАНИЙ

**Задание 1.** Составьте таблицу объектов авторского права предприятия (не менее 10). Укажите, какие из перечисленных созданы в ходе выполнения НИОКТР.

Объект интеллектуальной собственности	Автор (ы)	Созданы в ходе выполнения НИОКТР

#### Шкала и критерии оценивания

Критерий	Зачтено	Не зачтено
Правильное и своевременное решение практических заданий, нацеленных на оценку умений и навыков обучающихся. В процессе выполнения задания, обучающийся демонстрирует умение и навыки использовать теоретические основы предметной области.	Задача решена полностью, в представленном решении содержится правильный ответ, сделанные выводы аргументированы ссылками на источники правового регулирования	Решение задачи неверно или отсутствует

### ПРИМЕР ВОПРОСОВ ДЛЯ УСТНОГО ОПРОСА

1. Объекты интеллектуальной собственности.
2. Общие понятия и представления о процессе коммерциализации интеллектуальной собственности.
3. Общие понятия и представления об инновациях.
4. Стадии развития инновационных компаний.
5. Научно-исследовательские и опытно-конструкторские работы.
6. Виды и этапы НИР.
7. Информационное обеспечение прикладной НИР.

8. Методы оценки научно-технической результативности.
9. Основные этапы ОКР.
10. Экспресс-оценка коммерческого потенциала нового продукта (технологии).

### Шкала и критерии оценивания

Критерий	Зачет	Не зачет
Участие в дискуссии или дебатах. Объясняет и расширяет обсуждаемый вопрос. Использует текст и опыт для обсуждения темы. Демонстрирует анализ на разных уровнях, отличных от собственного.	Ясно, что обсуждаемый вопрос был понят и проанализирован путём использования литературы. Активное участие в дискуссии или дебатах. Активно использует текст и опыт для обсуждения темы. Демонстрирует умение анализировать вопросы из предметной области.	Неясно, что обсуждаемый вопрос был понят и проанализирован путём использования литературы. Пассивное участие в дискуссии или дебатах. Не использует текст и опыт для обсуждения темы. Демонстрирует не умение анализировать вопросы из предметной области.
Использование фактов и статистики чтобы укрепить и усилить ответ.	Каждый основной пункт был хорошо поддержан несколькими соответствующими фактами, статистикой и (или) примерами.	Каждый пункт не поддерживался фактами и статистическими данными.

### Оценочные материалы для оценки уровня сформированности компетенций (этапов сформированности компетенций) обучающихся

#### УК\*

*Знает: приоритеты собственной профессиональной деятельности.*

*Умеет: осуществлять сбор, систематизацию и классификацию информации по соответствующим направлениям науки и техники.*

*Владеет навыками: построения личностной траектории профессионального развития*

#### ПК\*

*Знает: основные теоретические конструкции дисциплины.*

*Умеет: определять необходимость проведения научного исследования в процессе профессиональной деятельности.*

*Владеет навыками: научно-исследовательской деятельности в соответствующей профессиональной области с использованием современных методов исследования и информационно-коммуникационных технологий.*

### Пример заданий для тестирования

#### УК\*

1. Выберите из перечня источники права интеллектуальной собственности:
  - 1) Гражданской кодекс РФ (часть IV);
  - 2) Закон РФ от 07.02.1992 N 2300-1 «О защите прав потребителей»
  - 3) Федеральный закон от 23.08.1996 № 127-ФЗ «О науке и государственной научно-технической политике»;
  - 4) Федеральный закон от 13.07.2015 N 215-ФЗ «О Государственной корпорации по космической деятельности «Роскосмос»
  - 5) Федеральный закон от 26 июля 2006 № 135-ФЗ «О защите конкуренции»;
  - 6) Федеральный закон от 29 июля 2004 № 98-ФЗ «О коммерческой тайне»
  
2. Какие из представленных объектов гражданских правоотношений относятся к группе «нематериальные»?
  - 1) вещи

- 2) жизнь
- 3) здоровье
- 4) произведение науки
- 5) работы
- 6) цифровые права
- 7) услуги
- 8) товарный знак

3. В какую группу можно объединить следующие результаты интеллектуальной деятельности: изобретения, полезные модели, промышленные образцы?

- 1) средства индивидуализации
- 2) объекты авторского права
- 3) объекты патентного права
- 4) нетрадиционные объекты

4. Выберите из перечня все средства индивидуализации:

- 1) изобретения
- 2) наименования мест происхождения товаров;
- 3) ноу-хау
- 4) фонограммы
- 5) базы данных
- 6) товарные знаки и знаки обслуживания
- 7) полезные модели
- 8) коммерческие обозначения
- 9) фирменные наименования
- 10) промышленные образцы

5. Соотнесите понятия с их определениями

- 1) изобретение
- 2) полезная модель
- 3) промышленный образец

а) художественно-конструкторское (дизайнерское) решение изделия, определяющее его внешний вид (эстетические или эргономические особенности)

б) техническое решение в любой области, относящееся к продукту (в частности, устройству, веществу, штамму микроорганизма, культуре клеток растений или животных) или способу (процессу осуществления действий над материальным объектом с помощью материальных средств)

в) техническое решение, относящееся к устройству

6. Выберите из перечня все иные интеллектуальные (субъективные) права:

- 1) право автора на имя
- 2) исключительное право
- 3) право автора изобретения, полезной модели, промышленного образца на подачу заявки на получение патента
- 4) право автора на вознаграждение за использование служебного РИД
- 5) право на отзыв произведения
- 6) право работодателя при использовании служебного произведения указывать свое имя или наименование либо требовать такого указания

7. Выберите из перечня все личные неимущественные права:

- 1) право автора на имя
- 2) исключительное право
- 3) право на обнародование произведения

- 4) право на неприкосновенность произведения
- 5) право на отзыв произведения
- 6) право автора изобретения, полезной модели, промышленного образца на подачу заявки на получение патента

8. Соотнесите виды результатов интеллектуальной деятельности с их характеристиками:

- 1) Объекты защиты авторским правом
- 2) Объекты защиты патентным правом
  
- д) Возникает с момента создания
- е) Обязательна государственная регистрация права
- ж) Отчуждаемы
- з) Обладают новизной

9. Соотнесите термины с их определениями:

- 1) Авторские права
- 2) Интеллектуальные права
- 3) Исключительные права
- 4) Личные (неимущественные) права

д) - права на охраняемые результаты интеллектуальной деятельности и приравненные к ним средства индивидуализации (объекты интеллектуальной собственности).

е) - совокупность принадлежащих правообладателю (гражданину или юридическому лицу) прав на использование по своему усмотрению любым не противоречащим закону способом результата интеллектуальной деятельности или средства индивидуализации и на запрещение или разрешение такого использования другими лицами.

ж) - неотчуждаемые и непередаваемые права автора охраняемого результата интеллектуальной деятельности (в том числе при передаче другому лицу или переходе к нему исключительного права на данный результат и при предоставлении другому лицу права использования этого результата), а также исполнителя, изготовителя фонограммы, изготовителя базы данных, публикатора, лица, организовавшего создание сложного объекта, принадлежащие им в силу факта создания (регистрации) данного результата, включая: право авторства, право на имя, право на указание своего имени или наименования, право на неприкосновенность произведения, право на обнародование произведения, право на неприкосновенность исполнения, право на защиту фонограммы от искажения при ее использовании, право на обнародование фонограммы.

- з) - интеллектуальные права на произведения науки, литературы и искусства.

10. Соотнесите термины с их определениями:

- 1) Объекты интеллектуальной собственности
- 2) Служебное произведение
- 3) Результаты интеллектуальной деятельности

г) - произведение науки, литературы или искусства, созданное в пределах установленных для работника (автора) трудовых обязанностей.

д) - нематериальные результаты интеллектуальной (мыслительной) деятельности человека, либо приравненные к таким результатам средства индивидуализации, имеющие информационную природу, в отношении которых установлен особый правовой режим их использования

е) - результаты творческой деятельности человека независимо от способа и формы их выражения и области использования.



## ПК\*

1) Сведения любого характера (производственные, технические, экономические, организационные и другие), в том числе о результатах интеллектуальной деятельности в научно-технической сфере, а также сведения о способах осуществления профессиональной деятельности, имеющие действительную или потенциальную коммерческую ценность вследствие неизвестности их третьим лицам – это

- 1) ноу-хау
- 2) ТИМС
- 3) патент
- 4) коммерческое обозначение

2) К какому виду тайны относится ноу-хау (секрет производства)?

- 1) Государственная тайна
- 2) Служебная тайна
- 3) Коммерческая тайна
- 4) Профессиональная тайна

3) Кто по общему правилу является правообладателем исключительных прав на секрет производства, созданного в ходе выполнения гособоронзаказа?

- 1) Российская Федерация.
- 2) Исполнитель.
- 3) Автор.
- 4) Российская Федерация, субъект Российской Федерации, муниципальное образование.

4) Расположите в хронологическом порядке этапы создания института коммерческой тайны на предприятии.

1) Документально установить порядок обращения с такой информацией и контроль за соблюдением такого порядка.

2) Нанести на носители с информацией, составляющей коммерческую тайну, специальный гриф «Коммерческая тайна» и указать обладателя такой информации.

3) Организовать учет лиц, получивших доступ к информации, составляющей коммерческую тайну.

4) Определить конкретный перечень информации, которая будет коммерческой тайной.

5) Внести изменения в трудовые договоры работников, их должностные инструкции и в гражданско-правовые договоры контрагентов.

5) Выберите из списка ниже все источники конфиденциальной информации:

- 1) Люди (сотрудники, клиенты, посетители, обслуживающий персонал).
- 2) Документы.
- 3) Технические средства носителей информации и их обработки.
- 4) Выпускаемая продукция.
- 5) Производственные и промышленные отходы.
- 6) Все вышеперечисленные.

6) Соотнесите каналы утечки информации с их видами:

- 1) Организационные.
- 2) Технические.
- 3) Человеческий фактор.

a) - побочные электромагнитные излучения и наводки

b) - деятельность с контрагентами на основе гражданско-правовых договоров

- c) - через уволившихся сотрудников
- d) - запросы из государственных органов
- e) - сеть
- f) - проведение переговоров с потенциальными контрагентами
- g) - доступ к компьютерной сети
- h) - документооборот
- i) - реклама, выставки, публикации в печати, интервью для прессы, посещения территории предприятия
- j) - акустический и визуальный канал утечки информации
- k) - через сотрудников компании (умысел, неосторожность)

7. Выберите из списка все признаки ноу-хау.

- 1) Данный вид ИС должен быть зарегистрирован в установленном порядке.
- 2) Информация должна иметь действительную или потенциальную коммерческую ценность.
- 3) К информации должен быть ограничен доступ третьих лиц.
- 4) Ноу-хау – это информация производственного, технического, экономического, организационного и другого характера.
- 5) Действует бессрочно.

8. Какой вид ответственности предусмотрен за нарушение права на ноу-хау? (выберите все правильные варианты ответов)

- 1) Гражданская ответственность
- 2) Материальная (полная) ответственность
- 3) Дисциплинарная ответственность
- 4) Административная ответственность
- 5) Уголовная ответственность

9. В течение какого времени защищается ноу-хау?

- 1) В течение 20 лет
- 2) До момента разглашения
- 3) В течение 5 лет
- 4) Бессрочно

10. В чем существенное отличие ноу-хау от объектов патентного права? (выберите все правильные варианты ответов)

- 1) Не требует «новизны» и регистрации
- 2) Не является результатом интеллектуальной деятельности
- 3) Не определен срок действия
- 4) Не ограничен территориально

### **Шкала и критерии оценивания результатов тестирования**

менее 65% - неудовлетворительно/ не зачтено

65% и более – зачтено.

### **Оценочные материалы, нацеленные на проверку знаний обучающихся**

**УК\***

Пример вопросов для устного опроса

1. Объекты интеллектуальной собственности.
2. Общие понятия и представления о процессе коммерциализации интеллектуальной собственности.
3. Общие понятия и представления об инновациях.

4. Стадии развития инновационных компаний.
5. Научно-исследовательские и опытно-конструкторские работы.
6. Виды и этапы НИР.
7. Информационное обеспечение прикладной НИР.
8. Методы оценки научно-технической результативности.
9. Основные этапы ОКР.
10. Экспресс-оценка коммерческого потенциала нового продукта (технологии).

### Шкала и критерии оценивания

Критерий	Зачтено	Не зачтено
Участие в дискуссии или дебатах. Объясняет и расширяет обсуждаемый вопрос. Использует текст и опыт для обсуждения темы. Демонстрирует анализ на разных уровнях, отличных от собственного.	Ясно, что обсуждаемый вопрос был понят и проанализирован путём использования литературы. Активное участие в дискуссии или дебатах. Активно использует текст и опыт для обсуждения темы. Демонстрирует умение анализировать вопросы из предметной области.	Неясно, что обсуждаемый вопрос был понят и проанализирован путём использования литературы. Пассивное участие в дискуссии или дебатах. Не использует текст и опыт для обсуждения темы. Демонстрирует не умение анализировать вопросы из предметной области.
Использование фактов и статистики чтобы укрепить и усилить ответ.	Каждый основной пункт был хорошо поддержан несколькими соответствующими фактами, статистикой и (или) примерами.	Каждый пункт не поддерживался фактами и статистическими данными.

### Оценочные материалы, нацеленные на проверку умений обучающихся

**УК\***

Пример практического задания. Перечислите как можно больше механизмов коммерциализации создаваемых или приобретаемых прав на РИД.

### Шкала и критерии оценивания

Критерий	Зачтено	Не зачтено
Правильное и своевременное решение практических заданий, нацеленных на оценку умений обучающихся. В процессе выполнения задания, обучающийся демонстрирует умение использовать теоретические основы предметной области.	Явно сформированные умения, демонстрирующие правильные решения задач различного уровня сложности.	Отсутствие сформированных умений предметной области, приводящее к неверному решению задач различного уровня сложности.

### Оценочные материалы, нацеленные на проверку навыков обучающихся

**УК\***

Пример практического задания. Проведите анализ объектов своей профессиональной деятельности. Определите, какие из них являются результатами интеллектуальной деятельности (РИД) и к какому виду относятся. К каким нормативно-правовым актам (НПА) необходимо обратиться для понимания правового регулирования охраны и защиты такого вида РИД? Если объект профессиональной деятельности является объектом патентных прав, определите его код в системе Международной патентной классификации (МПК). Приведите пример со ссылкой на охраняемый документ (патент или свидетельство, в случае публикации результатов НИОКТР – ссылку на публикацию). Результат представьте в таблице.

## Шкала и критерии оценивания

Критерий	Зачтено	Не зачтено
Правильное и своевременное решение практических заданий, нацеленных на оценку навыков обучающихся. В процессе выполнения задания, обучающийся демонстрирует способность применить полученные знания и умения при решении различного уровня сложности заданий.	Явно сформированные навыки, демонстрирующие правильные решения задач различного уровня сложности.	Отсутствие сформированных навыков предметной области, приводящее к неверному решению задач различного уровня сложности.

### Оценочные материалы, нацеленные на проверку знаний обучающихся

#### ПК\*

#### Пример вопросов для устного опроса

1. Особенности и основные виды договорных отношений в области реализации результатов творческой деятельности.
2. Договоры на выполнение НИОКТР.
3. Понятие и виды авторского договора.
4. Исполнение авторских договоров.
5. Экономическая и правовая сущность лицензионного договора.
6. Виды и классификации лицензионных договоров.
7. Лицензионные договоры о передаче исключительных прав на объекты промышленной собственности, их понятие и виды.
8. Типовая форма лицензионного договора, его основные составляющие, порядок заключения и основные требования.
9. Договоры отчуждения исключительных прав: содержание и специфика.
10. Понятие и содержание договора об уступке патента.
11. Вознаграждение за уступку патента. Договоры об отчуждении права на секрет производства.

## Шкала и критерии оценивания

Критерий	Зачтено	Не зачтено
Участие в дискуссии или дебатах. Объясняет и расширяет обсуждаемый вопрос. Использует текст и опыт для обсуждения темы. Демонстрирует анализ на разных уровнях, отличных от собственного.	Ясно, что обсуждаемый вопрос был понят и проанализирован путём использования литературы. Активное участие в дискуссии или дебатах. Активно использует текст и опыт для обсуждения темы. Демонстрирует умение анализировать вопросы из предметной области.	Неясно, что обсуждаемый вопрос был понят и проанализирован путём использования литературы. Пассивное участие в дискуссии или дебатах. Не использует текст и опыт для обсуждения темы. Демонстрирует не умение анализировать вопросы из предметной области.
Использование фактов и статистики чтобы укрепить и усилить ответ.	Каждый основной пункт был хорошо поддержан несколькими соответствующими фактами, статистикой и (или) примерами.	Каждый пункт не поддерживался фактами и статистическими данными.

## Оценочные материалы, нацеленные на проверку умений обучающихся

### ПК\*

Пример практического задания. Проанализировав базу данных патентов Вашей организации, приведите примеры (1-2) патентов на изобретение, полезную модель, промышленный образец.

### Шкала и критерии оценивания

Критерий	Зачтено	Не зачтено
Правильное и своевременное решение практических заданий, нацеленных на оценку умений обучающихся. В процессе выполнения задания, обучающийся демонстрирует умение использовать теоретические основы предметной области.	Явно сформированные умения, демонстрирующие правильные решения задач различного уровня сложности.	Отсутствие сформированных умений предметной области, приводящее к неверному решению задач различного уровня сложности.

## Оценочные материалы, нацеленные на проверку навыков обучающихся

### ПК\*

Пример практического задания. Составьте перечень объектов авторского права организации. Распределите их в зависимости от уровня публикации (РИНЦ, ВАК, Scopus/WoS). Проанализируйте перечень на предмет охраноспособности объектов: какие объекты обладают информацией, потенциально коммерциализуемой через оформление патента и последующей его реализацией?

### Шкала и критерии оценивания

Критерий	Зачтено	Не зачтено
Правильное и своевременное решение практических заданий, нацеленных на оценку навыков обучающихся. В процессе выполнения задания, обучающийся демонстрирует способность применить полученные знания и умения при решении различного уровня сложности заданий.	Явно сформированные навыки, демонстрирующие правильные решения задач различного уровня сложности.	Отсутствие сформированных навыков предметной области, приводящее к неверному решению задач различного уровня сложности.

## 3. ОЦЕНОЧНЫЕ МАТЕРИАЛЫ ДЛЯ ПРОВЕДЕНИЯ ПРОМЕЖУТОЧНОЙ АТТЕСТАЦИИ ОБУЧАЮЩИХСЯ ПО ДИСЦИПЛИНЕ

### Пример вопросов для собеседования

### УК\*

1. Объекты интеллектуальной собственности.
2. Общие понятия и представления о процессе коммерциализации интеллектуальной собственности.
3. Общие понятия и представления об инновациях.
4. Стадии развития инновационных компаний.
5. Научно-исследовательские и опытно-конструкторские работы.
6. Виды и этапы НИР.
7. Информационное обеспечение прикладной НИР.
8. Методы оценки научно-технической результативности.
9. Основные этапы ОКР.
10. Экспресс-оценка коммерческого потенциала нового продукта (технологии).

11. Применение методов оценки коммерческого потенциала технологий.
12. Базовые подходы к оценке коммерческого потенциала технологий. Сканирование среды.
13. Функциональный анализ.
14. Роль и методы прогнозирования изменения (развития) технологий.
15. Методика экспресс-оценки технологии (Quicklook).
16. Условия коммерциализации разработок.
17. Оценка коммерческого потенциала разработок.
18. Разработка и проверка концепции нового товарарезультатов творческой деятельности.
- 19.

### ПК\*

- 1) Договоры на выполнение НИОКР.
- 2) Понятие и виды авторского договора.
- 3) Исполнение авторских договоров.
- 4) Экономическая и правовая сущность лицензионного договора.
- 5) Виды и классификации лицензионных договоров.
- 6) Лицензионные договоры о передаче исключительных прав на объекты промышленной собственности, их понятие и виды.
- 7) Типовая форма лицензионного договора, его основные составляющие, порядок заключения и основные требования.
- 8) Договоры отчуждения исключительных прав: содержание и специфика.
- 9) Понятие и содержание договора об отчуждении патента.
- 10) Договоры об отчуждении права на секрет производства.
- 11) Лицензионные договоры о предоставлении права использования секрета производства.
- 12) Сохранение конфиденциальности секрета производства как особое условие договоров о передаче прав на ноу-хау.

### Шкала и критерии оценивания результатов собеседования

Критерий	Зачтено	Не зачтено
Участие в дискуссии или дебатах. Объясняет и расширяет обсуждаемый вопрос. Использует текст и опыт для обсуждения темы. Демонстрирует анализ на разных уровнях, отличных от собственного.	Ясно, что обсуждаемый вопрос был понят и проанализирован путём использования литературы. Активное участие в дискуссии или дебатах. Активно использует текст и опыт для обсуждения темы. Демонстрирует умение анализировать вопросы из предметной области.	Неясно, что обсуждаемый вопрос был понят и проанализирован путём использования литературы. Пассивное участие в дискуссии или дебатах. Не использует текст и опыт для обсуждения темы. Демонстрирует не умение анализировать вопросы из предметной области.
Использование фактов и статистики чтобы укрепить и усилить ответ.	Каждый основной пункт был хорошо поддержан несколькими соответствующими фактами, статистикой и (или) примерами.	Каждый пункт не поддерживался фактами и статистическими данными.

### 4. ШКАЛА И КРИТЕРИИ ОЦЕНИВАНИЯ СФОРМИРОВАННОСТИ КОМПЕТЕНЦИЙ

Код и наименование компетенции	Критерии оценивания результатов обучения	
	зачтено	не зачтено
УК*	Сформированные систематические знания в рамках компетенции УК*	Отсутствие знаний в рамках компетенции УК*

	Сформированное умение в рамках компетенции УК*	Отсутствие умений в рамках компетенции УК*
	Успешное и систематическое применение навыков владения в рамках компетенции УК*	Отсутствие навыков в рамках компетенции УК*
ПК*	Сформированные систематические знания в рамках компетенции ПК*	Отсутствие знаний в рамках компетенции ПК*
	Сформированное умение в рамках компетенции ПК*	Отсутствие умений в рамках компетенции ПК*
	Успешное и систематическое применение навыков владения в рамках компетенции ПК*	Отсутствие навыков в рамках компетенции ПК*

### **Процедура проведения промежуточной аттестации обучающихся**

Процедура промежуточной аттестации предполагает зачет. Форму проведения зачета определяет преподаватель, проводящий промежуточную аттестацию:

– «зачтено» выставляется обучающемуся, который теоретическое содержание курса освоил полностью, либо частично, но пробелы не носят существенного характера, необходимые компетенции и практические навыки работы с освоенным материалом сформированы, либо некоторые практические навыки работы с освоенным материалом сформированы недостаточно, все предусмотренные программой обучения учебные задания выполнены, либо некоторые виды заданий выполнены с ошибками;

– «не зачтено» выставляется обучающемуся, который теоретическое содержание курса освоил со значительными пробелами, носящими существенный характер, необходимые компетенции не сформированы, существенные пробелы в знаниях основных положений фактического материала.

Приложение к фонду оценочных средств  
дисциплины "ДОП 10. Трансфер технологий и  
коммерциализация прав на результаты  
интеллектуальной деятельности и средства  
индивидуализации"

Для направления подготовки "Ракетные комплексы и космонавтика" (программа "Перспективные ракетно-космические комплексы") указаны следующие формулировки компетенций и их индикаторов:

ПК*	ПК-1. Способен участвовать в разработке и исследовании экспериментальных образцов инновационной продукции nanoиндустрии
ПК**	ПК-1.4. Демонстрирует способность понимать, совершенствовать и применять современный инструментарий в ходе исследований в рамках профессиональной деятельности
УК*	УК-6. Способен управлять своим временем, выстраивать и реализовывать траекторию саморазвития на основе принципов образования в течение всей жизни
УК**	УК-6.2. Определяет приоритеты собственной деятельности и личностного развития





**САМАРСКИЙ УНИВЕРСИТЕТ**  
SAMARA UNIVERSITY

**ФОНД ОЦЕНОЧНЫХ СРЕДСТВ ДИСЦИПЛИНЫ (МОДУЛЯ)**  
**ЛОП 10. УПРАВЛЕНИЕ ПРАВАМИ НА РЕЗУЛЬТАТЫ ИНТЕЛЛЕКТУАЛЬНОЙ ДЕЯТЕЛЬНОСТИ В СФЕРЕ**  
**ИНФОРМАЦИОННЫХ ТЕХНОЛОГИЙ**

Код плана	<u>240301-2022-О-ПП-4г00м-08</u>
Основная образовательная программа высшего образования по направлению подготовки (специальности)	<u>24.03.01 Ракетные комплексы и космонавтика</u>
Профиль (программа)	<u>Перспективные ракетно-космические комплексы</u>
Квалификация (степень)	<u>Бакалавр</u>
Блок, в рамках которого происходит освоение модуля (дисциплины)	<u>Б1</u>
Шифр дисциплины (модуля)	<u>Б1.В.ДВ.03.10</u>
Институт (факультет)	<u>Передовая инженерная аэрокосмическая школа</u>
Кафедра	<u>социальных систем и права</u>
Форма обучения	<u>очная</u>
Курс, семестр	<u>3 курс, 5 семестр</u>
Форма промежуточной аттестации	<u>зачет</u>

Самара, 2022

## 1. ОЦЕНОЧНЫЕ МАТЕРИАЛЫ ДЛЯ ТЕКУЩЕГО КОНТРОЛЯ УСПЕВАЕМОСТИ ОБУЧАЮЩИХСЯ ПО ДИСЦИПЛИНЕ

Текущий контроль успеваемости является обязательной частью внутренней системы оценки качества освоения обучающимися образовательной программы. Текущий контроль успеваемости проводится в рамках изучения дисциплины в течение семестра. Виды, формы и график определяется преподавателем.

## 2. ТИПОВЫЕ КОНТРОЛЬНЫЕ ЗАДАНИЯ ИЛИ ИНЫЕ МАТЕРИАЛЫ ДЛЯ ОЦЕНКИ ЗНАНИЙ, УМЕНИЙ, НАВЫКОВ И (ИЛИ) ОПЫТА ДЕЯТЕЛЬНОСТИ, ХАРАКТЕРИЗУЮЩИХ УРОВЕНЬ СФОРМИРОВАННОСТИ КОМПЕТЕНЦИЙ

**Компетенция А. ПК-2. Способен разрабатывать рекомендации по использованию результатов исследований в области нанотехнологий для реального сектора экономики**

### *Задание 1*

*Прочитайте вопрос, выберите один правильный вариант ответа.*

Базовой целью перехода России к информационному обществу является:

- (А) обеспечение прав человека на свободный доступ к информации и защиту персональных данных
- (Б) обеспечение конституционных прав человека
- (В) обеспечение обязательств перед мировым сообществом
- (Г) обеспечение гарантий на свободу мысли

### *Задание 2*

*Прочитайте вопрос, выберите один правильный вариант ответа.*

Основной задачей государственной информационной политики в соответствии с программой «Цифровая экономика» являются:

- (А) обеспечение прав человека на свободный доступ к информации и защиту персональных данных
- (Б) обеспечение коммерческой тайны
- (В) обеспечение государственной тайны
- (Г) формирование единого информационного пространства России

### *Задание 3*

*Прочитайте вопрос, выберите один правильный вариант ответа.*

Информационная безопасность – это:

- (А) обеспечение гарантии на защиту информации
- (Б) обеспечение режима ноу-хау
- (В) состояние защищенности информационных ресурсов, обеспечивающее их формирование, использование и развитие в интересах граждан, организаций, государства
- (Г) формирование единого информационного пространства России

### *Задание 4*

*Прочитайте вопрос, выберите один правильный вариант ответа.*

Нормативные действия по защите информации представляют собой принятие следующих мер:

- (А) организационных
- (Б) гарантийных
- (В) технических
- (Г) правовых

*Задание 5*

*Прочитайте вопрос, выберите один правильный вариант ответа.*

К какому понятию относится данное определение: совокупность правовых норм, регулирующих отношения по поводу создания произведений науки, литературы, искусства:

- (А) средства индивидуализации товаров, работ, услуг
- (Б) авторское право
- (В) патентное право
- (Г) смежное право

*Задание 6*

*Прочитайте вопрос, выберите один правильный вариант ответа.*

Объективной формой выражения результата творческой деятельности является:

- (А) идеи, концепции, принципы
- (Б) любое доступное для восприятия другими лицами выражение идеи, образа, мысли
- (В) техническая документация
- (Г) изобретение

*Задание 7*

*Прочитайте вопрос, выберите один правильный вариант ответа.*

Права организаций эфирного или кабельного вещания признаются:

- (А) если организация имеет официальное местонахождение на территории РФ и осуществляет вещание с помощью передатчиков, расположенных на ее территории
- (Б) любое доступное для восприятия другими лицами выражение идеи, образа, мысли
- (В) демонстрация произведений искусства
- (Г) кинематографический показ

*Задание 8*

Прочитайте текст. Вставьте пропущенные слова.

Автором результата интеллектуальной деятельности признается гражданин, \_\_\_\_\_  
\_\_\_\_\_ которого создан такой результат.

*Задание 9*

*Прочитайте текст. Вставьте пропущенные слова или словосочетания.*

Не признаются авторами \_\_\_\_\_ граждане, не внесшие личного творческого вклада в создание такого \_\_\_\_\_, в том числе оказавшие его автору только техническое, консультационное, организационное или

материальное содействие или помощь либо только способствовавшие оформлению прав на такой \_\_\_\_\_ или его использованию, а также граждане, осуществлявшие контроль за выполнением соответствующих работ.

*Задание 10*

*Прочитайте текст. Вставьте пропущенные слова или словосочетания.*

Лицензионный договор может предусматривать предоставление \_\_\_\_\_ права использования результата интеллектуальной деятельности или средства индивидуализации с сохранением за \_\_\_\_\_ права выдачи лицензий другим лицам (простая (неисключительная) лицензия).

*Задание 11*

*Прочитайте текст. Вставьте пропущенные слова или словосочетания.*

Государственные информационные системы - \_\_\_\_\_ информационные системы и региональные информационные системы, созданные на основании соответственно федеральных законов, \_\_\_\_\_ \_\_\_\_\_ Российской Федерации, на основании правовых актов государственных органов.

*Задание 12*

*Прочитайте текст. Вставьте пропущенные слова или словосочетания.*

Интеллектуальные права \_\_\_\_\_ \_\_\_\_\_, предусмотренными настоящим Кодексом, с учетом \_\_\_\_\_ нарушенного права и \_\_\_\_\_ нарушения этого права.

*Задание 13*

*Прочитайте текст. Вставьте пропущенные слова.*

Государственное регулирование отношений в сфере \_\_\_\_\_ информации осуществляется путем установления требований о \_\_\_\_\_ информации, а также ответственности за нарушение законодательства Российской Федерации об информации, информационных технологиях и о \_\_\_\_\_ информации.

*Задание 14*

*Прочитайте вопрос. Дайте развернутый ответ.*

*Дайте определение информационного посредника:*

*Задание 15*

*Прочитайте вопрос. Дайте развернутый ответ.*

*Защита информации направлена на?*

**Компетенция Б. УК-2. Способен определять круг задач в рамках поставленной цели и выбирать оптимальные способы их решения, исходя из действующих правовых норм, имеющихся ресурсов и ограничений.**

*Задание 1*

*Прочитайте вопрос, выберите один правильный вариант ответа.*

В какой орган подается заявка на регистрацию товарного знака:

- (А) в Федеральную службу по интеллектуальной собственности РФ
- (Б) в Росреестр РФ
- (В) в Прокуратуру РФ
- (Г) в Правительство РФ

*Задание 2*

*Прочитайте вопрос, выберите один правильный вариант ответа.*

Патентообладатель может уступить патент:

- (А) только физическому лицу
- (Б) только юридическому лицу
- (В) только лицу без гражданства
- (Г) любому физическому или юридическому лицу по договору

*Задание 3*

*Прочитайте вопрос, выберите один правильный вариант ответа.*

Исключительное право на произведение действует в течение:

- (А) всей жизни автора и 60 лет после его смерти
- (Б) всей жизни автора и 65 лет после его смерти
- (В) всей жизни автора и 70 лет после его смерти
- (Г) всей жизни автора и 75 лет после его смерти

*Задание 4*

*Прочитайте вопрос, выберите один правильный вариант ответа.*

К отраслям права, регулирующим деятельность предпринимателей:

- (А) относятся отрасли только публичного права
- (Б) относятся отрасли только частного права
- (В) относятся отрасли как публичного, так и частного права
- (Г) относятся отрасли только международного права

*Задание 5*

*Прочитайте вопрос, выберите один правильный вариант ответа.*

В случае если международным договором РФ установлены иные правила, чем те, которые предусмотрены гражданским законодательством:

- (А) применяются обычаи
- (Б) применяются национальные нормы
- (В) применяются правила международного договора
- (Г) применяются нормы определённые подзаконными актами

*Задание 6*

*Прочитайте вопрос, выберите один правильный вариант ответа.*

Срок действия исключительного права на изобретение и удостоверяющего это право патента составляет:

(А) 15 лет

(Б) 20 лет

(В) 25 лет

(Г) 30 лет

*Задание 7*

*Прочитайте вопрос, выберите один правильный вариант ответа.*

Если в лицензионном договоре не указан срок его действия, договор считается заключенным на срок:

(А) пять лет

(Б) семь лет

(В) девять лет

(Г) десять лет

*Задание 8*

*Прочитайте текст. Вставьте пропущенные слова.*

Автор произведения изобразительного искусства вправе требовать от собственника оригинала произведения предоставления возможности осуществлять право на воспроизведение своего произведения (\_\_\_\_\_).

*Задание 9*

*Прочитайте текст. Вставьте пропущенные слова или словосочетания.*

Интеллектуальные права не зависят от \_\_\_\_\_ и иных \_\_\_\_\_ на материальный носитель (вещь), в котором выражены соответствующие результат интеллектуальной деятельности или средство индивидуализации.

*Задание 10*

*Прочитайте текст. Вставьте пропущенные слова или словосочетания.*

К интеллектуальным правам не применяются положения \_\_\_\_\_ II настоящего Кодекса, если иное не установлено \_\_\_\_\_ настоящего раздела.

*Задание 11*

*Прочитайте текст. Вставьте пропущенные слова или словосочетания.*

В случае нарушения личных неимущественных прав автора их защита осуществляется, в частности, путем \_\_\_\_\_, восстановления положения, существовавшего до нарушения права, пресечения действий, нарушающих право или создающих угрозу его нарушения, компенсации \_\_\_\_\_, публикации решения суда о допущенном нарушении.

*Задание 12*

*Прочитайте текст. Вставьте пропущенные слова или словосочетания.*

Защита \_\_\_\_\_ и деловой репутации автора осуществляется в соответствии с правилами статьи 152 настоящего Кодекса.

### *Задание 13*

*Прочитайте текст. Вставьте пропущенные слова.*

Аудиовизуальным произведением является произведение, состоящее из \_\_\_\_\_ серии связанных между собой \_\_\_\_\_ (с сопровождением или без сопровождения звуком) и предназначенное для зрительного и слухового (в случае сопровождения звуком) восприятия с помощью соответствующих технических устройств..

### *Задание 14*

*Прочитайте вопрос. Дайте развернутый ответ.*

*Дайте определение интеллектуальных прав:*

### *Задание 15*

*Прочитайте вопрос. Дайте развернутый ответ.*

*Дайте характеристику права на отзыв?*

**Компетенция ПК-2.** сформирована, если обучающийся набрал 70% и более правильных ответов по оценочным материалам;

**Компетенция ПК-2.** не сформирована, если обучающийся менее 70% правильных ответов по оценочным материалам;

**Компетенция УК-2** сформирована, если обучающийся набрал 70% и более правильных ответов по оценочным материалам;

**Компетенция УК-2** не сформирована, если обучающийся менее 70% правильных ответов по оценочным материалам.

## 3. МЕТОДИЧЕСКИЕ МАТЕРИАЛЫ, ОПРЕДЕЛЯЮЩИЕ ПРОЦЕДУРУ И КРИТЕРИИ ОЦЕНИВАНИЯ СФОРМИРОВАННОСТИ КОМПЕТЕНЦИЙ

*Зачет проставляется по совокупности текущей успеваемости и (или) с учетом балльно-рейтинговой системы (БРС).*

*Экзамен/дифференцированный зачет проставляется по совокупности текущей успеваемости и выполнения экзаменационных заданий.*

### ***Критерии оценивания в случае зачета***

«**зачтено**» выставляется обучающемуся, который набрал 70% и более правильных ответов по оценочным материалам для каждой компетенции;

«**не зачтено**» выставляется обучающемуся, который набрал менее 70% правильных ответов по оценочным материалам для каждой компетенции.

Приложение к фонду оценочных средств  
дисциплины "ДОП 10. Управление правами на  
результаты интеллектуальной деятельности в сфере  
информационных технологий"

Для направления подготовки "Ракетные комплексы и космонавтика" (программа "Перспективные ракетно-космические комплексы") указаны следующие формулировки компетенций и их индикаторов:

ПК*	ПК-2. Способен разрабатывать рекомендации по использованию результатов исследований в области наноиндустрии для реального сектора экономики
ПК**	ПК-2.3. Демонстрирует способность понимать, совершенствовать и применять современный инструментарий в рамках использования проектной методологии в профессиональной деятельности
УК*	УК-2. Способен определять круг задач в рамках поставленной цели и выбирать оптимальные способы их решения, исходя из действующих правовых норм, имеющихся ресурсов и ограничений
УК**	УК-2.1. Определяет круг задач в рамках поставленных целей





САМАРСКИЙ УНИВЕРСИТЕТ  
SAMARA UNIVERSITY

**ФОНД ОЦЕНОЧНЫХ СРЕДСТВ ДИСЦИПЛИНЫ (МОДУЛЯ)**  
**ДОП 11. ЦИФРОВАЯ БЕЗОПАСНОСТЬ: КОММУНИКАЦИИ В ЦИФРОВОЙ СРЕДЕ**

Код плана	<u>240301-2022-О-ПП-4г00м-08</u>
Основная образовательная программа высшего образования по направлению подготовки (специальности)	<u>24.03.01 Ракетные комплексы и космонавтика</u>
Профиль (программа)	<u>Перспективные ракетно-космические комплексы</u>
Квалификация (степень)	<u>Бакалавр</u>
Блок, в рамках которого происходит освоение модуля (дисциплины)	<u>Б1</u>
Шифр дисциплины (модуля)	<u>Б1.В.ДВ.02.11</u>
Институт (факультет)	<u>Передовая инженерная аэрокосмическая школа</u>
Кафедра	<u>социальных систем и права</u>
Форма обучения	<u>очная</u>
Курс, семестр	<u>2 курс, 4 семестр</u>
Форма промежуточной аттестации	<u>зачет</u>

Самара, 2022

# 1. ПЕРЕЧЕНЬ КОМПЕТЕНЦИЙ С УКАЗАНИЕМ ЭТАПОВ ИХ ФОРМИРОВАНИЯ В ПРОЦЕССЕ ОСВОЕНИЯ ОБРАЗОВАТЕЛЬНОЙ ПРОГРАММЫ

## Паспорт фонда оценочных средств

Перечень компетенций и индикаторов дисциплины (модуля)		Способы формирования компетенции	Оценочное средство	
Код и наименование компетенции	Код и наименование индикатора		Текущий контроль	Промежуточная аттестация
ПК -*	ПК-**	<p><b>Лекция 1:</b> Введение в коммуникации в цифровой среде</p> <p><b>Лекция 2:</b> Основы цифровых коммуникаций (понятие, виды, история)</p> <p><b>Практическое задание 1:</b> Место цифровых коммуникаций в современном мире.</p> <p><b>Практическое задание 2:</b> Массовые цифровые коммуникации.</p> <p><b>Самостоятельная работа.</b> работа с научными статьями, ответы на вопросы</p>	Тестирование, групповая дискуссия, аналитическая статья, эссе.	Итоговый проект
УК -*	УК -**	<p><b>Лекция 3:</b> Возможности коммуникаций (функциональные, диджитал)</p> <p><b>Практическое задание 3:</b> Угрозы digital-коммуникаций в эпоху перемен</p> <p><b>Практическое задание 4:</b> Цифровой минимализм</p> <p><b>Самостоятельная работа.</b> Представление информации в виде научного доклада и научной аналитической статьи.</p>	Тестирование, групповая дискуссия, аналитическая статья, эссе.	Итоговый проект

## 2. ТИПОВЫЕ КОНТРОЛЬНЫЕ ЗАДАНИЯ ИЛИ ИНЫЕ МАТЕРИАЛЫ ДЛЯ ТЕКУЩЕГО КОНТРОЛЯ УСПЕВАЕМОСТИ

### Пример групповой дискуссии

Обучающиеся обсуждают тему занятия по вопросам, например:

Тема «Угрозы digital-коммуникаций в эпоху перемен», вопросы к дискуссии:

1. Каким образом нужно сегодня защищать персональные данные? Насколько необходимы эти меры?

2. Каковы основные принципы безопасного общения в сети Интернет?

3. Какие Вы знаете виды вредоносного ПО и как защитить свои устройства?

Формат: в ходе группового обсуждения основные аргументы фиксируются на флипчарте/доске; каждый обучающийся должен аргументированно высказаться по тому или иному вопросу, на подготовку отводится время до 20 минут от практического занятия. В финале основные аргументы суммируются в краткие тезисы по вопросам.

### **Шкала и критерии оценивания задания**

оценка 5 баллов («отлично») – аргументация мнения, использование и понимание основной терминологии, наличие в выступлении собственных идей и определений, иллюстрация аргументов примерами;

оценка 4 балла («хорошо») – аргументация мнения, использование и понимание основной терминологии, неявное наличие в работе собственных идей и определений, отсутствие примеров;

оценка 3 балла («удовлетворительно») - схематичный ответ, неполное раскрытие собственной позиции, отсутствие внятных связей и примеров;

оценка 2 балла («неудовлетворительно») - отсутствие аргументации, собственного мнения и идей, отсутствие аналитического подхода.

### **Пример аналитической статьи**

Аналитическая статья на основе данных из научных и публицистических источников.

Что нужно сделать:

1. Обучающиеся выбирают материалы для анализа.

2. По данным материалов обучающиеся должны написать аналитическую статью по обозначенной тематике с обоснованием проблемной области и основных аргументов (2-3 страницы). Использовать приведенные в статьях измерения, графики, сводки.

### **Шкала и критерии оценивания задания**

оценка 5 баллов («отлично») – аргументация мнения, использование и понимание основной терминологии, наличие в работе собственных идей и определений, иллюстрация аргументов примерами, использование данных статей;

оценка 4 балла («хорошо») – аргументация мнения, использование и понимание основной терминологии, неявное наличие в работе собственных идей и определений, отсутствие примеров и данных из статей;

оценка 3 балла («удовлетворительно») - схематичный ответ, неполное раскрытие собственной позиции, отсутствие внятных связей и примеров;

оценка 2 балла («неудовлетворительно») - отсутствие аргументации, собственного мнения и идей, отсутствие аналитического подхода.

### **Оценочные материалы для оценки уровня сформированности компетенций (этапов сформированности компетенций) обучающихся**

#### **Компетенция ПК-\***

Знать: основные формы и методы получения, охраны и использования результатов интеллектуальной деятельности в профессиональной сфере;

Уметь: применять основные формы и методы получения, охраны и использования результатов интеллектуальной деятельности для профессиональных целей;

Владеть: навыками получения, охраны и использования результатов интеллектуальной

деятельности в профессиональной сфере.

### Оценочные материалы, нацеленные на проверку знаний обучающихся

1. Изучение основ деловой коммуникации в цифровой среде.
2. Проблематизация цифровой безопасности.
3. Определение методов и стратегий цифровой деловой коммуникации.
4. Подбор литературы и источников.
5. Место цифровых коммуникаций в современном мире.

#### Шкала и критерии оценивания

Критерий	Зачтено	Не зачтено
Участие в дискуссии. Объясняет и расширяет обсуждаемый вопрос. Использует текст и опыт для обсуждения темы. Демонстрирует анализ на разных уровнях, отличных от собственного.	Ясно, что обсуждаемый вопрос был понят и проанализирован путём использования литературы. Активное участие в дискуссии. Активно использует текст и опыт для обсуждения темы. Демонстрирует умение анализировать вопросы из предметной области.	Неясно, что обсуждаемый вопрос был понят и проанализирован путём использования литературы. Пассивное участие в дискуссии. Не использует текст и опыт для обсуждения темы. Демонстрирует неумение анализировать вопросы из предметной области.
Использование фактов и статистики, чтобы укрепить и усилить ответ.	Каждый основной пункт был хорошо поддержан несколькими соответствующими фактами, статистикой и (или) примерами.	Каждый пункт не поддерживался фактами и статистическими данными.

### Оценочные материалы, нацеленные на проверку умений обучающихся

1. Подбор литературы и источников.
2. Определение методов и методик цифровой безопасности.

#### Шкала и критерии оценивания

Критерий	Зачтено	Не зачтено
Правильное и своевременное решение практических заданий, нацеленных на оценку умений обучающихся. В процессе выполнения задания, обучающийся демонстрирует умение использовать теоретические основы предметной области.	Сформированное умение по разработке исследований; достаточные теоретические знания, явно демонстрирующие умение обучающегося разрабатывать проект исследования.	Отсутствие умений по разработке проекта исследования; недостаточные теоретические знания, явно демонстрирующие неспособность обучающегося разрабатывать проект исследования.

### Оценочные материалы, нацеленные на проверку навыков обучающихся

1. Определение методов и методик цифровой безопасности.
2. Обоснование и интерпретация стратегий.
3. Представление результатов.
4. Определение ограничений методов и методик.

#### Шкала и критерии оценивания

Критерий	Зачтено	Не зачтено
Правильное и своевременное решение практических заданий, нацеленных на	Сформированное умение по разработке проекта	Отсутствие умений по разработке проекта

оценку умений обучающихся. В процессе выполнения задания обучающийся демонстрирует умение использовать теоретические основы предметной области при разработке проекта исследования.	исследования; достаточные теоретические знания, явно демонстрирующие умение обучающегося проектировать исследование.	исследования; недостаточные теоретические знания, явно демонстрирующие неспособность обучающегося проектировать исследования.
---	--	---

### Компетенция УК-\*

Знать:

основные нормы и стандарты деловой коммуникации, в том числе в цифровой среде;

Уметь:

применять основные стратегии деловой коммуникации, в том числе в цифровой среде;

Владеть:

навыками ведения деловой коммуникации, в том числе в деловой среде.

### Оценочные материалы, нацеленные на проверку знаний обучающихся

1. Базовые знания о письменных и устных формах деловой коммуникации, в том числе в цифровой среде.

2. Самостоятельная работа с различными видами информации с целью обобщения и анализа.

#### Шкала и критерии оценивания

Критерий	Зачтено	Не зачтено
Участие в дискуссии Объясняет и расширяет обсуждаемый вопрос. Использует текст и опыт для обсуждения темы. Демонстрирует анализ на разных уровнях, отличных от собственного.	Ясно, что обсуждаемый вопрос был понят и проанализирован путём использования литературы. Активное участие в дискуссии. Активно использует текст и опыт для обсуждения темы. Демонстрирует умение анализировать вопросы из предметной области.	Неясно, что обсуждаемый вопрос был понят и проанализирован путём использования литературы. Пассивное участие в дискуссии. Не использует текст и опыт для обсуждения темы. Демонстрирует неумение анализировать вопросы из предметной области.
Использование фактов и статистики чтобы укрепить и усилить ответ.	Каждый основной пункт был хорошо поддержан несколькими соответствующими фактами, статистикой и (или) примерами.	Каждый пункт не поддерживался фактами и статистическими данными.

### Оценочные материалы, нацеленные на проверку умений обучающихся

1. Самостоятельная работа с различными видами информации с целью обобщения и анализа.

2. Интерпретация данных с целью выражения собственной оценки по конкретному вопросу в рамках научной коммуникации (доклад, лекция, презентация).

#### Шкала и критерии оценивания

Критерий	Зачтено	Не зачтено
Правильное и своевременное решение практических заданий, нацеленных на оценку умений обучающихся. В процессе выполнения задания, обучающийся демонстрирует умение использовать теоретические основы предметной области.	Сформированное умение по разработке проекта исследования; достаточные теоретические знания, явно демонстрирующие умение обучающегося проектировать исследование.	Отсутствие умений по разработке проекта исследования; недостаточные теоретические знания, явно демонстрирующие неспособность обучающегося проектировать исследование.

## Оценочные материалы, нацеленные на проверку навыков обучающихся

Базовые знания о письменных и устных формах деловой коммуникации в цифровой среде, а также стратегиях цифровой безопасности.

### Шкала и критерии оценивания

Критерий	Зачтено	Не зачтено
Правильное и своевременное решение практических заданий, нацеленных на оценку умений обучающихся. В процессе выполнения задания, обучающийся демонстрирует умение использовать теоретические основы предметной области.	Сформированное умение по разработке проекта исследования; достаточные теоретические знания, явно демонстрирующие умение обучающегося проектировать исследование.	Отсутствие умений по разработке проекта исследования; недостаточные теоретические знания, явно демонстрирующие неспособность обучающегося проектировать исследование.

### Пример заданий для тестирования

#### Компетенция ПК-\*

1. Писать сообщения капслоком (НАПРИМЕР, ВОТ ТАК) - это вполне себе норма, если нужно сделать акцент в тексте.
  - а) верно;
  - б) неверно.
2. На деловой встрече допустимо не отключать оповещения и звонки телефона - мало ли кто может позвонить или написать.:
  - а) верно ;
  - б) неверно.
3. В деловой переписке можно использовать смайлы, гифки и открытки, если хочется настроить дружелюбную атмосферу:
  - а) верно;
  - б) неверно.

#### Компетенция УК-\*

4. Недопустимо отправлять коллегам по работе 20-минутное голосовое с пометкой: «срочно»:
  - а) верно;
  - б) неверно.
5. Если нужно, то можно отправить коллегам по проекту такое сообщение: «РЕБЯТА, ВЫ УЖЕ РЕШИЛИ ВОПРОС?»:
  - а) верно;
  - б) неверно.
6. Корректно звонить по срочным вопросам без предварительного сообщения в мессенджер или письма на почту:

- а) верно;
- б) неверно.

Ключ к тесту:

- 1 – б
- 2 – б
- 3 – б
- 4 – а
- 5 – б
- 6 – б

Инструкция к тесту.

Прочитайте внимательно вопрос. Ознакомьтесь с каждым предложенным вариантом ответа и выберите из них правильный, исходя из освоенного вами теоретического материала. По каждому вопросу возможен только один правильный ответ.

### **Шкала и критерии оценивания результатов тестирования**

Процедура тестирования реализуется путём раздачи студентам различных вариантов тестовых заданий, содержащих 10 вопросов. На прохождение теста студенту даётся 15 минут. Критерием зачёта по тесту являются правильные ответы на 60% вопросов – 6 и более правильных ответов.

До 30% правильных ответов – не зачет.

От 30% до 100% правильных ответов – зачет.

### **3. ОЦЕНОЧНЫЕ МАТЕРИАЛЫ ДЛЯ ПРОВЕДЕНИЯ ПРОМЕЖУТОЧНОЙ АТТЕСТАЦИИ ОБУЧАЮЩИХСЯ ПО ДИСЦИПЛИНЕ**

#### **Пример оценочного материала**

##### **Компетенция ПК-\***

Разработка темы и структуры итогового проекта: определение проблемной ситуации, целей, задач, методов исследования, выявление результатов, формулирование выводов.

##### **Компетенция УК-\***

Проведение анализа в рамках заданного проекта и оценки результатов согласно выбранной методологии, подготовка результатов в виде слайдов презентации.

Итоговый проект состоит из минимум 10 и максимум 20 слайдов, где последовательно отражены тема, предмет, проблемная ситуация, цели и задачи исследования, методы, результаты исследования. Проект должен быть представлен студентом на зачете в виде презентации; ответы на дополнительные вопросы входят в процедуру оценивания проекта.

#### **Шкала и критерии оценивания**

Критерий	Зачтено	Не зачтено
----------	---------	------------

Соблюдение всех требований к подготовке итогового проекта, раскрытие проблемы и обоснование ее актуальности, логичность в изложении материала, наличие выводов, соблюдение требований к внешнему оформлению слайдов презентации, наличие правильных ответов на дополнительные вопросы.	Сформированное умение по разработке проекта исследования; достаточные теоретические и практические знания, явно демонстрирующие умение обучающегося проектировать исследование.	Отсутствие умений по разработке проекта исследования; недостаточные теоретические и практические знания, явно демонстрирующие неспособность обучающегося проектировать исследование.
--	---	--

#### 4. ШКАЛА И КРИТЕРИИ ОЦЕНИВАНИЯ СФОРМИРОВАННОСТИ КОМПЕТЕНЦИЙ

Код и наименование компетенции	Критерии оценивания результатов обучения	
	зачтено	не зачтено
ПК-*	Сформированные систематические знания в рамках компетенции ПК*	Отсутствие знаний в рамках компетенции ПК*
	Сформированное умение в рамках компетенции ПК*	Отсутствие умений в рамках компетенции ПК*
	Успешное и систематическое применение навыков владения в рамках компетенции ПК*	Отсутствие навыков в рамках компетенции ПК*
УК-*	Сформированные систематические знания в рамках компетенции УК*	Отсутствие знаний в рамках компетенции УК*
	Сформированное умение в рамках компетенции УК*	Отсутствие умений в рамках компетенции УК*
	Успешное и систематическое применение навыков владения в рамках компетенции УК*	Отсутствие навыков в рамках компетенции УК*

#### Процедура проведения промежуточной аттестации обучающихся

Процедура промежуточной аттестации предполагает зачет. Форму проведения зачета определяет преподаватель, проводящий промежуточную аттестацию:

– «зачтено» выставляется

студенту, освоившему теоретическое содержание курс полностью или частично, небольшие пробелы несущественные, необходимые компетенции и практические навыки сформированы, все учебные задания, предусмотренные учебной программой, были выполнены, или некоторые типы заданий выполнены с ошибками;

– «не зачтено» выставляется

студенту, усвоившему теоретическое содержание со значительными пробелами существенного характера, необходимые компетенции не сформированы, существенные пробелы в знании основных положений фактического материала.



Приложение к фонду оценочных средств  
дисциплины "ДОП 11. Цифровая безопасность:  
коммуникации в цифровой среде"

Для направления подготовки "Ракетные комплексы и космонавтика" (программа "Перспективные ракетно-космические комплексы") указаны следующие формулировки компетенций и их индикаторов:

ПК*	ПК-2. Способен разрабатывать рекомендации по использованию результатов исследований в области наноиндустрии для реального сектора экономики
ПК**	ПК-2.3. Демонстрирует способность понимать, совершенствовать и применять современный инструментарий в рамках использования проектной методологии в профессиональной деятельности
УК*	УК-4. Способен осуществлять деловую коммуникацию в устной и письменной формах на государственном языке Российской Федерации и иностранном(ых) языке(ах)
УК**	УК-4.1. Осуществляет деловую коммуникацию с соблюдением норм литературного языка и жанров устной и письменной речи в зависимости от целей и условий взаимодействия



САМАРСКИЙ УНИВЕРСИТЕТ  
SAMARA UNIVERSITY

**ФОНД ОЦЕНОЧНЫХ СРЕДСТВ ДИСЦИПЛИНЫ (МОДУЛЯ)**

**ДОП 11. ЦИФРОВАЯ БЕЗОПАСНОСТЬ: ОСНОВЫ ЗАЩИТЫ ИНФОРМАЦИИ И ЦИФРОВАЯ ГИГИЕНА**

Код плана	<u>240301-2022-О-ПП-4г00м-08</u>
Основная образовательная программа высшего образования по направлению подготовки (специальности)	<u>24.03.01 Ракетные комплексы и космонавтика</u>
Профиль (программа)	<u>Перспективные ракетно-космические комплексы</u>
Квалификация (степень)	<u>Бакалавр</u>
Блок, в рамках которого происходит освоение модуля (дисциплины)	<u>Б1</u>
Шифр дисциплины (модуля)	<u>Б1.В.ДВ.01.11</u>
Институт (факультет)	<u>Передовая инженерная аэрокосмическая школа</u>
Кафедра	<u>управления человеческими ресурсами</u>
Форма обучения	<u>очная</u>
Курс, семестр	<u>2 курс, 3 семестр</u>
Форма промежуточной аттестации	<u>зачет</u>

Самара, 2022

# 1. ПЕРЕЧЕНЬ КОМПЕТЕНЦИЙ С УКАЗАНИЕМ ЭТАПОВ ИХ ФОРМИРОВАНИЯ В ПРОЦЕССЕ ОСВОЕНИЯ ОБРАЗОВАТЕЛЬНОЙ ПРОГРАММЫ

## Паспорт фонда оценочных средств

Перечень компетенций и индикаторов дисциплины (модуля)		Способы формирования компетенции	Оценочное средство	
Код и наименование компетенции	Код и наименование индикатора		Текущий контроль	Промежуточная аттестация
ПК*	ПК**	<p>Лекции. Тема 1.4. Реагирование на чрезвычайные ситуации (инциденты) в сфере защиты безопасности и цифровой гигиены.</p> <p>Практические занятия. Тема 1.4. Реагирование на чрезвычайные ситуации (инциденты) в сфере защиты безопасности и цифровой гигиены.</p> <p>Самостоятельная работа. Тема 1.5. Деятельность международных организаций в сфере информационной безопасности Тема 1.6. Управление информационной безопасностью на уровне крупных информационных систем предприятия Тема 1.7. Государственное регулирование защиты информации и информационной безопасности. Тема 1.8. Разработка структурных элементов политики информационной безопасности и защиты информации. Тема 1.9. Программные средства в области защиты информации на предприятии.</p>	Тестирование, глоссарий, написание реферата, творческий проект, анализ кейса, тематический обзор.	тестирование
УК*	УК**	<p>Лекции. Тема 1.1. Предпосылки и основные направления развития защиты информации и цифровой гигиены. Тема 1.2. Защита информации и цифровая гигиена на разных организационных уровнях. Тема 1.3. Политика информационной безопасности. Содержание детализированной политики безопасности.</p> <p>Практические занятия. Тема 1.1. Предпосылки и основные направления развития защиты информации и цифровой гигиены. Тема 1.2. Защита информации и цифровая гигиена на разных организационных уровнях. Тема 1.3. Политика информационной безопасности. Содержание детализированной политики безопасности.</p> <p>Контролируемая самостоятельная работа. Тема 1.10. Современные аспекты цифровой гигиены</p>	Тестирование, глоссарий, написание реферата, творческий проект, анализ кейса, тематический обзор, контрольная работа	тестирование

\* компетенция согласно приложению

\*\* индикатор компетенции согласно приложению

## 2. ТИПОВЫЕ КОНТРОЛЬНЫЕ ЗАДАНИЯ ИЛИ ИНЫЕ МАТЕРИАЛЫ ДЛЯ ТЕКУЩЕГО КОНТРОЛЯ УСПЕВАЕМОСТИ

### Пример теста

#### 1. Основные угрозы доступности информации:

- a) непреднамеренные ошибки пользователей;
- b) злонамеренное изменение данных;
- c) хакерская атака;
- d) отказ программного и аппаратного обеспечения;
- e) разрушение или повреждение помещений;
- f) перехват данных.

#### 2. Суть компрометации информации:

- a) внесение изменений в базу данных, в результате чего пользователь лишается доступа к информации;
- b) несанкционированный доступ к передаваемой информации по каналам связи и уничтожение содержания передаваемых сообщений;
- c) внесение несанкционированных изменений в базу данных, в результате чего потребитель вынужден либо отказаться от неё, либо предпринимать дополнительные усилия для выявления изменений и восстановления истинных сведений.

#### 3. Информационная безопасность автоматизированной системы – это состояние автоматизированной системы, при котором она, ...

- a) с одной стороны, способна противостоять воздействию внешних и внутренних информационных угроз, а с другой — ее наличие и функционирование не создает информационных угроз для элементов самой системы и внешней среды;
- b) с одной стороны, способна противостоять воздействию внешних и внутренних информационных угроз, а с другой – затраты на её функционирование ниже, чем предполагаемый ущерб от утечки защищаемой информации;
- c) способна противостоять только информационным угрозам, как внешним так и внутренним;
- d) способна противостоять только внешним информационным угрозам.

#### 4. Методы повышения достоверности входных данных:

- a) замена процесса ввода значения процессом выбора значения из предлагаемого множества;
- b) отказ от использования данных;
- c) проведение комплекса регламентных работ;
- d) использование вместо ввода значения его считывание с машиночитаемого носителя;
- e) введение избыточности в документ первоисточник;
- f) многократный ввод данных и сличение введенных значений.

#### 5. Принципиальное отличие межсетевых экранов (МЭ) от систем обнаружения атак (СОВ):

- a) МЭ были разработаны для активной или пассивной защиты, а СОВ – для активного или пассивного обнаружения;
- b) МЭ были разработаны для активного или пассивного обнаружения, а СОВ – для активной или пассивной защиты;
- c) МЭ работают только на сетевом уровне, а СОВ – еще и на физическом.

6. Сервисы безопасности:

- a) идентификация и аутентификация;
- b) шифрование;
- c) инверсия паролей;
- d) контроль целостности;
- e) регулирование конфликтов;
- f) экранирование;
- g) обеспечение безопасного восстановления;
- h) кэширование записей.

7. Под угрозой удаленного администрирования в компьютерной сети понимается угроза ...

- a) несанкционированного управления удаленным компьютером;
- b) внедрения агрессивного программного кода в рамках активных объектов

Web-страниц;

- c) перехвата или подмены данных на путях транспортировки;
- d) вмешательства в личную жизнь;
- e) поставки неприемлемого содержания.

8. Причины возникновения ошибки в данных

- a) погрешность измерений;
- b) ошибка при записи результатов измерений в промежуточный документ;
- c) неверная интерпретация данных;
- d) ошибки при переносе данных с промежуточного документа в компьютер;
- e) использование недопустимых методов анализа данных;
- f) неустраняемые причины природного характера;
- g) преднамеренное искажение данных;
- h) ошибки при идентификации объекта или субъекта хозяйственной

деятельности.

9. К формам защиты информации не относится...

- a) аналитическая;
- b) правовая;
- c) организационно-техническая;
- d) страховая.

10. Наиболее эффективное средство для защиты от сетевых атак:

- a) использование сетевых экранов или «firewall»;
- b) использование антивирусных программ;
- c) посещение только «надёжных» Интернет-узлов;
- d) использование только сертифицированных программ-браузеров при доступе

к сети Интернет.

11. Информация, составляющая государственную тайну, не может иметь гриф...

- a) «для служебного пользования»;
- b) «секретно»;
- c) «совершенно секретно»;
- d) «особой важности».

12. Разделы современной криптографии:

- a) симметричные криптосистемы;
- b) криптосистемы с открытым ключом;

- c) криптосистемы с дублированием защиты;
- d) системы электронной подписи;
- e) управление паролями;
- f) управление передачей данных;
- g) управление ключами.

13. Документ, определивший важнейшие сервисы безопасности и предложивший метод классификации информационных систем по требованиям безопасности

- a) рекомендации X.800;
- b) Оранжевая книга;
- c) Закон «Об информации, информационных технологиях и о защите информации».

14. Утечка информации – это ...

- a) несанкционированный процесс переноса информации от источника к злоумышленнику;
- b) процесс раскрытия секретной информации;
- c) процесс уничтожения информации;
- d) непреднамеренная утрата носителя информации.

15. Основные угрозы конфиденциальности информации:

- a) маскарад;
- b) карнавал;
- c) переадресовка;
- d) перехват данных;
- e) блокирование;
- f) злоупотребления полномочиями.

16. Элементы знака охраны авторского права:

- a) буквы С в окружности или круглых скобках;
- b) буквы Р в окружности или круглых скобках;
- c) наименования (имени) правообладателя;
- d) наименование охраняемого объекта;
- e) года первого выпуска программы.

17. Защита информации обеспечивается применением антивирусных средств

- a) да;
- b) нет;
- c) не всегда.

18. Средства защиты объектов файловой системы основаны на...

- a) определении прав пользователя на операции с файлами и каталогами;
- b) задании атрибутов файлов и каталогов, независимых от прав пользователей.

19. Вид угрозы действия, направленного на несанкционированное использование информационных ресурсов, не оказывающего при этом влияния на её функционирование — ...

- a) угроза;
- b) активная;
- c) пассивная.

20. Преднамеренная угроза безопасности информации:

- a) кража;
- b) наводнение;
- c) повреждение кабеля, по которому идет передача, в связи с погодными условиями;
- d) ошибка разработчика.

Ключ к тесту:

№ вопроса	Ответ	№ вопроса	Ответ
1.	a, d, e	11.	a
2.	c	12.	a, b, d, h
3.	a	13.	b
4.	a, d, e	14.	a
5.	a	15.	a, d, f
6.	a, b, c, e, g, h	16.	a, c, e
7.	a	17.	a
8.	a, b, d, g, h	18.	a
9.	a, d	19.	b
10.	a	20.	a

Критерии оценки:

Согласно балльно-рейтинговой системе по данной учебной дисциплине максимальная оценка 12 баллов:

- оценка 5 баллов («отлично») – 10-12 баллов;
- оценка 4 балла («хорошо») – 7-9 баллов;
- оценка 3 балла («удовлетворительно») – 3-6 баллов;
- оценка 2 балла («неудовлетворительно») – 0 баллов.

Представленные правильные ответы на:

- 20 тестовых заданий – 12 баллов;
- 19 тестовых заданий – 11 баллов;
- 18 тестовых заданий – 10 баллов;
- 17 тестовых заданий – 9 баллов;
- 16 тестовых заданий – 8 баллов;
- 15 тестовых заданий – 7 баллов;
- 14 тестовых заданий – 6 баллов;
- 13 тестовых заданий – 5 балла;
- 12 тестовых заданий – 4 балла;
- 11 тестовых заданий – 3 балла;
- Менее 10 тестовых заданий – 0 баллов.

Пример глоссария.

Название глоссария: Защита информации в контексте работы в корпоративной информационной системе.

#### Структура глоссария

Термин	Определение	Источник

Термины: корпоративная информационная система, коммуникация в локальной сети, юзабилити, конфиденциальность, анонимность, аутентификация, авторизация, локализация, роль пользователя, права пользователя, ненадежный пароль, капча, распространение персональных данных

Критерии оценки:

Согласно балльно-рейтинговой системе по данной учебной дисциплине максимальная оценка глоссария 10 баллов:

оценка 5 баллов («отлично») – 8-10 баллов;  
оценка 4 балла («хорошо») – 4-6 баллов;  
оценка 3 балла («удовлетворительно») – 2 балла;  
оценка 2 балла («неудовлетворительно») – 0 баллов.

- раскрытие более 10 терминов – 2 балла;
- разнообразие представленных определений (разнообразие источников) – 2 балла;
- уровень систематизации и оформления – 2 балла;
- наличие в работе собственных идей и определений – 2 балла.

Пример контрольной работы.

Тема «Политика безопасности компании»

1. Дайте определение понятий «безопасность компании».
2. Объясните понятия «политика безопасности компании» и «информационная безопасность».
3. Дайте пример того, какие функции руководства должны быть выделены в политике безопасности компании.

Тема «Детализация политики безопасности компании»

1. Поясните необходимость детализации политики безопасности компании.
2. Дайте примеры документов, входящих в детализированную политику безопасности.
3. Как определить эффективность/неэффективность детализации политики информационной безопасности?

Критерии оценки:

Согласно балльно-рейтинговой системе по данной учебной дисциплине максимальная оценка контрольной работы – 10 баллов:

оценка 5 баллов («отлично») – 10 баллов;  
оценка 4 балла («хорошо») – 8 баллов;  
оценка 3 балла («удовлетворительно») – 2-4 балла;  
оценка 2 балла («неудовлетворительно») - 0 баллов;

- демонстрирует знание основных категорий и понятий; умеет проиллюстрировать теоретические положения примерами, решает задачи повышенной сложности – 10 баллов;

- демонстрирует знание основных категорий и понятий; владеет профессиональной терминологией; в целом, может самостоятельно сформулировать выводы, дать свою точку зрения, решает типовые задачи – 8 балла;

- ответ схематичен, фрагментарно воспроизводится содержание лекционного курса, не способен воспользоваться знанием для детализации ответа; для ответа характерен аксиоматичный стиль изложения, фрагментарно решает типовые задачи – 4 балла;

- ответ схематичен, фрагментарно воспроизводится содержание лекционного курса, не способен воспользоваться знанием для детализации ответа; для ответа характерен аксиоматичный стиль изложения – 2 балла;

- не понимает сути вопроса: пытается ответить на вопрос не по теме либо подменить ответ общими рассуждениями; не способен привести примеры в защиту собственных утверждений, не реагирует на наводящие вопросы – 0 баллов.

Пример тематики для тематического обзора:

1. Построение организационной структуры компании.
2. Подразделения и их функциональные обязанности.
3. Подразделения обеспечения информационной безопасности.
4. Требования к персоналу компании в части информационной безопасности.
5. Подразделения управления персоналом и их функционал в обеспечении безопасности компании.



6. Корректировка организационной структуры: ответственность за функциональные ошибки.
7. Контроль требований защиты информации в компании.
8. Документация по защите информации.
9. Отчетность и отчетные формы по кадровому учету.
10. Расчеты для определения корректности мероприятий по защите информации.
11. Анализ как этап изменений в области защиты информации компании.

Критерии оценки:

Согласно балльно-рейтинговой системе по данной учебной дисциплине максимальная оценка тематического обзора 10 баллов:

- оценка 5 баллов («отлично») – 8-10 баллов;
- оценка 4 балла («хорошо») – 5-7 баллов;
- оценка 3 балла («удовлетворительно») – 2-4 балла;
- оценка 2 балла («неудовлетворительно») – 0-1 балл;
- обзор соответствует заданной теме – 2 балла;
- представлены основные достижения в описанной области – 1 балл;
- представлены основные спорные вопросы – 1 балл;
- исследуемая проблема описана с точки зрения разных наук – 1 балл;
- в обзор включены собственные исследования – 1 балл;
- в обзор включены классические источники и свежие данные – 1 балл;
- обзор структурирован, логичен и критичен – 1 балл;
- обзор содержит несколько разделов и выводов – 1 балл;
- содержит схемы, рисунки, диаграммы – 1 балл.

Пример творческого проекта

Задание выполняют обучающиеся по 3-4 человека в группе. Презентация должна содержать не менее 12-15 слайдов с использованием возможностей анимации и различного оформления. Приветствуется наличие в презентации звукового сопровождения (комментариев) и реальных примеров (картинок).

Создать презентацию по одной из тем:

1. Понятие чрезвычайных ситуаций и инцидентов.
2. Автоматизация реагирования на инциденты.
3. Построение системы реагирования на инциденты.
4. Перечень действующих лиц, ответственных за реакцию на инциденты.
5. Работы по предотвращению инцидентов.
6. Внедрение системы информирования сотрудников компании о произошедших инцидентах.
7. Ответственность работодателя за инциденты в компании.
8. Регулирующие нормативные акты в части реагирования на инциденты по нарушению информационной безопасности.

Согласно балльно-рейтинговой системе по данной учебной дисциплине максимальная оценка 15 баллов:

- оценка 5 баллов («отлично») – 11-15 баллов;
- оценка 4 балла («хорошо») – 6-10 баллов;
- оценка 3 балла («удовлетворительно») – 2-4 балла;
- оценка 2 балла («неудовлетворительно») – 0-1 балл;
- актуальность темы исследования и постановка проблемы – 2 балла;
- наличие сформулированных целей и задач работы – 2 балла;
- новизна и оригинальность решения поставленных задач – 2 балла;
- четкость доклада, логичность, связанность, доказательность представленных результатов – 2 балла;

- теоретическая, практическая значимость результатов и полнота раскрытия темы – 2 балла;
- оригинальность демонстрационного материала (презентация) – 2 балла;
- владение вниманием аудитории, умение преподнести себя, языковая грамотность, включенность всех членов группы в защиту проекта – 1 балл;
- наличие заключения и четкость выводов – 1 балла;
- качество ответов на вопросы - 1 балл.

Пример кейса.

На производстве было похищено дорогостоящее оборудование.

Его погрузили в ковш погрузчика и вывезли за территорию завода. На записи с камер видеонаблюдения было видно, как погрузчик подъехал к забору, в котором была заранее проделана дыра, а потом вернулся с пустым ковшом. Сам момент выемки похищенного из ковша на запись не попал, так как именно в этом месте обзор камерам слежения закрывал контейнер с отходами.

Водитель погрузчика свою вину отрицал, вел себя агрессивно, угрожал обращением в полицию и в суд с жалобами на оказываемое на него давление. Прямых доказательств вины не было, сотрудник был отпущен. Руководство требовало немедленно найти похищенное. Уже на следующий день по окончании работы подозреваемый в краже был задержан на проходной. В его шкафчике с рабочей одеждой было найдено портмоне с крупной суммой денег, принадлежащее его коллеге.

Камеры в раздевалке оказались отключены, но три свидетеля готовы были подтвердить, что видели, как подозреваемый брал чужие деньги. Полицию не вызывали, похищенное днем ранее оборудование в течение двух часов было возвращено предприятию, сотрудник был немедленно уволен по соглашению сторон.

Вопросы для решения:

Какие ошибки были допущены руководителем организации в контексте информационной безопасности организации?

Какие причины способствовали наличию ошибок по защите информации?

Какие действия или мероприятия необходимо произвести, чтобы исправить сложившееся положение дел?

Какие дополнительные доработки помогли бы не допустить обозначенные ошибки?

Согласно балльно-рейтинговой системе по данной учебной дисциплине максимальная оценка за анализ кейса 15 баллов:

оценка 5 баллов («отлично») – 11-15 баллов;

оценка 4 балла («хорошо») – 5-9 баллов;

оценка 3 балла («удовлетворительно») – 1-3 балла;

оценка 2 балла («неудовлетворительно») - 0 балла;

- приведен подробный анализ ситуации и даны исчерпывающие ответы на все поставленные вопросы с приведением доказательной базы выбранной точки зрения (не менее 3 источников) – 15 баллов;

- приведен подробный анализ ситуации и даны исчерпывающие ответы на все поставленные вопросы с приведением доказательной базы выбранной точки зрения (не менее 2 источников) – 13 баллов;

- приведен подробный анализ ситуации и даны исчерпывающие ответы на все поставленные вопросы с приведением доказательной базы выбранной точки зрения (не менее 1 источника) – 11 баллов;

- приведен анализ ситуации и даны ответы на все поставленные вопросы с приведением не полностью оформленной доказательной базы выбранной точки зрения – 9 баллов;

- приведен не полностью подробный анализ ситуации и даны ответы на два поставленных вопроса с приведением неполной доказательной базы выбранной точки зрения – 7 баллов;

- приведен не полностью подробный анализ ситуации и даны ответы на два поставленных вопроса с приведением некорректной доказательной базы выбранной точки зрения – 5 баллов;

- приведен не полностью подробный анализ ситуации и даны ответы на два поставленных вопроса без базы выбранной точки зрения – 3 балла;

- даны ответы на два поставленных вопроса, при этом доказательная база содержит ряд процедурных ошибок – 1 балл;

- дан ответ на один вопрос или отсутствуют ответы на вопросы, формулировка содержит процедурную ошибку, доказательная база приведена не в полном объеме – 0 баллов.

Примерные темы рефератов:

1. Защита авторских прав.
2. Назначение, функции и типы систем видеозащиты.
3. Как подписывать с помощью ЭП электронные документы различных форматов.
4. Обзор угроз и технологий защиты Wi-Fi-сетей.
5. Борьба со спамом: основные подходы, классификация, примеры, прогнозы на будущее.
6. Особенности процессов аутентификации в корпоративной среде.
7. Безопасность смартфонов.
8. Безопасность применения пластиковых карт – законодательство и практика.
9. Современные угрозы и защита электронной почты.
10. Безопасность применения платежных систем – законодательство и практика.
11. Ботнеты.
12. Электронный документооборот. Модели нарушителя.
13. Идентификация по голосу. Скрытые возможности.
14. Биопаспорт.
15. Консалтинг в области ИБ.
16. Оценка безопасности корпоративных информационных систем.
17. Методические документы для обеспечения безопасности компании (на примере руководящих федеральных органов).
18. Каналы утечки информации. Обеспечение безопасности при обнаружении каналов технической утечки информации.
19. Прикладные аспекты цифровой гигиены гражданина.

Критерии оценки:

Согласно балльно-рейтинговой системе по данной учебной дисциплине максимальная оценка за выполнение реферата 10 баллов:

оценка 5 баллов («отлично») - 10 баллов;

оценка 4 балла («хорошо») - 8 баллов;

оценка 3 балла («удовлетворительно») - 5 баллов;

оценка 2 балла («неудовлетворительно») - 0 баллов.

- выполнены все требования к написанию и защите реферата: обозначена проблема и обоснована её актуальность, сделан краткий анализ различных точек зрения на рассматриваемую проблему и логично изложена собственная позиция, сформулированы выводы, тема раскрыта полностью, выдержан объём, соблюдены требования к внешнему оформлению, даны правильные ответы на дополнительные вопросы – 10 баллов;

- основные требования к реферату и его защите выполнены, но при этом допущены недочеты. В частности, имеются неточности в изложении материала; отсутствует

логическая последовательность в суждениях; не выдержан объем реферата; имеются упущения в оформлении; на дополнительные вопросы при защите даны неполные ответы – 8 баллов;

- имеются существенные отступления от требований к реферированию. В частности: тема освещена лишь частично; допущены фактические ошибки в содержании реферата или при ответе на дополнительные вопросы – 5 баллов;

- тема освоена лишь частично; допущены грубые ошибки в содержании реферата или при ответе на дополнительные вопросы; во время защиты отсутствует вывод – 3 балла;

- тема реферата не раскрыта, обнаруживается существенное непонимание проблемы – 0 баллов.

### **Оценочные материалы для оценки уровня сформированности компетенций (этапов сформированности компетенций) обучающихся**

#### **ПК\***

Знать: основы защиты информации и цифровой гигиены для обеспечения применения инструментария в профессиональной деятельности.

Владеть: общими методами защиты информации в ходе исследований в профессиональной деятельности;

#### **Оценочные материалы, нацеленные на проверку знаний обучающихся**

Пример глоссария.

Название глоссария: Защита информации в контексте работы в корпоративной информационной системе.

#### **Структура глоссария**

Термин	Определение	Источник

Термины: корпоративная информационная система, коммуникация в локальной сети, юзабилити, конфиденциальность, анонимность, аутентификация, авторизация, локализация, роль пользователя, права пользователя, ненадежный пароль, капча, распространение персональных данных

Критерии оценки:

Согласно балльно-рейтинговой системе по данной учебной дисциплине максимальная оценка глоссария 10 баллов:

оценка 5 баллов («отлично») – 8-10 баллов;

оценка 4 балла («хорошо») – 4-6 баллов;

оценка 3 балла («удовлетворительно») – 2 балла;

оценка 2 балла («неудовлетворительно») – 0 баллов.

- раскрытие более 10 терминов – 2 балла;

- разнообразие представленных определений (разнообразие источников) – 2 балла;

- уровень систематизации и оформления – 2 балла;

- наличие в работе собственных идей и определений – 2 балла.

Пример теста

1. Основные угрозы доступности информации:

g) непреднамеренные ошибки пользователей;

h) злонамеренное изменение данных;

i) хакерская атака;

j) отказ программного и аппаратного обеспечения;

k) разрушение или повреждение помещений;

l) перехват данных.

2. Суть компрометации информации:

- d) внесение изменений в базу данных, в результате чего пользователь лишается доступа к информации;
- e) несанкционированный доступ к передаваемой информации по каналам связи и уничтожение содержания передаваемых сообщений;
- f) внесение несанкционированных изменений в базу данных, в результате чего потребитель вынужден либо отказаться от неё, либо предпринимать дополнительные усилия для выявления изменений и восстановления истинных сведений.

3. Информационная безопасность автоматизированной системы – это состояние автоматизированной системы, при котором она, ...

- e) с одной стороны, способна противостоять воздействию внешних и внутренних информационных угроз, а с другой — ее наличие и функционирование не создает информационных угроз для элементов самой системы и внешней среды;
- f) с одной стороны, способна противостоять воздействию внешних и внутренних информационных угроз, а с другой – затраты на её функционирование ниже, чем предполагаемый ущерб от утечки защищаемой информации;
- g) способна противостоять только информационным угрозам, как внешним так и внутренним;
- h) способна противостоять только внешним информационным угрозам.

4. Методы повышения достоверности входных данных:

- g) замена процесса ввода значения процессом выбора значения из предлагаемого множества;
- h) отказ от использования данных;
- i) проведение комплекса регламентных работ;
- j) использование вместо ввода значения его считывание с машиночитаемого носителя;
- k) введение избыточности в документ первоисточник;
- l) многократный ввод данных и сличение введенных значений.

5. Принципиальное отличие межсетевых экранов (МЭ) от систем обнаружения атак (СОВ):

- d) МЭ были разработаны для активной или пассивной защиты, а СОВ – для активного или пассивного обнаружения;
- e) МЭ были разработаны для активного или пассивного обнаружения, а СОВ – для активной или пассивной защиты;
- f) МЭ работают только на сетевом уровне, а СОВ – еще и на физическом.

6. Сервисы безопасности:

- i) идентификация и аутентификация;
- j) шифрование;
- k) инверсия паролей;
- l) контроль целостности;
- m) регулирование конфликтов;
- n) экранирование;
- o) обеспечение безопасного восстановления;
- p) кэширование записей.

7. Под угрозой удаленного администрирования в компьютерной сети понимается угроза ...

- f) несанкционированного управления удаленным компьютером;

- g) внедрения агрессивного программного кода в рамках активных объектов Web-страниц;
- h) перехвата или подмены данных на путях транспортировки;
- i) вмешательства в личную жизнь;
- j) поставки неприемлемого содержания.

8. Причины возникновения ошибки в данных

- i) погрешность измерений;
- j) ошибка при записи результатов измерений в промежуточный документ;
- k) неверная интерпретация данных;
- l) ошибки при переносе данных с промежуточного документа в компьютер;
- m) использование недопустимых методов анализа данных;
- n) неустранимые причины природного характера;
- o) преднамеренное искажение данных;
- p) ошибки при идентификации объекта или субъекта хозяйственной деятельности.

9. К формам защиты информации не относится...

- e) аналитическая;
- f) правовая;
- g) организационно-техническая;
- h) страховая.

10. Наиболее эффективное средство для защиты от сетевых атак:

- e) использование сетевых экранов или «firewall»;
- f) использование антивирусных программ;
- g) посещение только «надёжных» Интернет-узлов;
- h) использование только сертифицированных программ-браузеров при доступе к сети Интернет.

11. Информация, составляющая государственную тайну, не может иметь гриф...

- e) «для служебного пользования»;
- f) «секретно»;
- g) «совершенно секретно»;
- h) «особой важности».

12. Разделы современной криптографии:

- h) симметричные криптосистемы;
- i) криптосистемы с открытым ключом;
- j) криптосистемы с дублированием защиты;
- k) системы электронной подписи;
- l) управление паролями;
- m) управление передачей данных;
- n) управление ключами.

13. Документ, определивший важнейшие сервисы безопасности и предложивший метод классификации информационных систем по требованиям безопасности

- d) рекомендации X.800;
- e) Оранжевая книга;
- f) Закон «Об информации, информационных технологиях и о защите информации».

14. Утечка информации – это ...
- e) несанкционированный процесс переноса информации от источника к злоумышленнику;
  - f) процесс раскрытия секретной информации;
  - g) процесс уничтожения информации;
  - h) непреднамеренная утрата носителя информации.
15. Основные угрозы конфиденциальности информации:
- g) маскарад;
  - h) карнавал;
  - i) переадресовка;
  - j) перехват данных;
  - k) блокирование;
  - l) злоупотребления полномочиями.
16. Элементы знака охраны авторского права:
- f) буквы С в окружности или круглых скобках;
  - g) буквы Р в окружности или круглых скобках;
  - h) наименования (имени) правообладателя;
  - i) наименование охраняемого объекта;
  - j) года первого выпуска программы.
17. Защита информации обеспечивается применением антивирусных средств
- d) да;
  - e) нет;
  - f) не всегда.
18. Средства защиты объектов файловой системы основаны на...
- c) определении прав пользователя на операции с файлами и каталогами;
  - d) задании атрибутов файлов и каталогов, независимых от прав пользователей.
19. Вид угрозы действия, направленного на несанкционированное использование информационных ресурсов, не оказывающего при этом влияния на её функционирование — ...
- d) угроза;
  - e) активная;
  - f) пассивная.
20. Преднамеренная угроза безопасности информации:
- e) кража;
  - f) наводнение;
  - g) повреждение кабеля, по которому идет передача, в связи с погодными условиями;
  - h) ошибка разработчика.

Ключ к тесту:

№ вопроса	Ответ	№ вопроса	Ответ
11.	a, d, e	21.	a
12.	c	22.	a, b, d, h
13.	a	23.	b
14.	a, d, e	24.	a
15.	a	25.	a, d, f

16.	a, b, c, e, g, h	26.	a, c, e
17.	a	27.	a
18.	a, b, d, g, h	28.	a
19.	a, d	29.	b
20.	a	30.	a

#### Критерии оценки:

Согласно балльно-рейтинговой системе по данной учебной дисциплине максимальная оценка 12 баллов:

- оценка 5 баллов («отлично») – 10-12 баллов;
- оценка 4 балла («хорошо») – 7-9 баллов;
- оценка 3 балла («удовлетворительно») – 3-6 баллов;
- оценка 2 балла («неудовлетворительно») – 0 баллов.

Представленные правильные ответы на:

- 20 тестовых заданий – 12 баллов;
- 19 тестовых заданий – 11 баллов;
- 18 тестовых заданий – 10 баллов;
- 17 тестовых заданий – 9 баллов;
- 16 тестовых заданий – 8 баллов;
- 15 тестовых заданий – 7 баллов;
- 14 тестовых заданий – 6 баллов;
- 13 тестовых заданий – 5 балла;
- 12 тестовых заданий – 4 балла;
- 11 тестовых заданий – 3 балла;
- Менее 10 тестовых заданий – 0 баллов.

Примерные темы рефератов:

1. Защита авторских прав.
2. Назначение, функции и типы систем видеозащиты.
3. Как подписывать с помощью ЭЦП электронные документы различных форматов.
4. Обзор угроз и технологий защиты Wi-Fi-сетей.
5. Борьба со спамом: основные подходы, классификация, примеры, прогнозы на будущее.
6. Особенности процессов аутентификации в корпоративной среде.
7. Безопасность смартфонов.
8. Безопасность применения пластиковых карт – законодательство и практика.
9. Современные угрозы и защита электронной почты.
10. Безопасность применения платежных систем – законодательство и практика.
11. Ботнеты.
12. Электронный документооборот. Модели нарушителя.
13. Идентификация по голосу. Скрытые возможности.
14. Биопаспорт.
15. Консалтинг в области ИБ.
16. Оценка безопасности корпоративных информационных систем.
17. Методические документы для обеспечения безопасности компании (на примере руководящих федеральных органов).
18. Каналы утечки информации. Обеспечение безопасности при обнаружении каналов технической утечки информации.
19. Прикладные аспекты цифровой гигиены гражданина.

Критерии оценки:



Согласно балльно-рейтинговой системе по данной учебной дисциплине максимальная оценка за выполнение реферата 10 баллов:

- оценка 5 баллов («отлично») - 10 баллов;
- оценка 4 балла («хорошо») - 8 баллов;
- оценка 3 балла («удовлетворительно») - 5 баллов;
- оценка 2 балла («неудовлетворительно») - 0 баллов.

- выполнены все требования к написанию и защите реферата: обозначена проблема и обоснована её актуальность, сделан краткий анализ различных точек зрения на рассматриваемую проблему и логично изложена собственная позиция, сформулированы выводы, тема раскрыта полностью, выдержан объём, соблюдены требования к внешнему оформлению, даны правильные ответы на дополнительные вопросы – 10 баллов;

- основные требования к реферату и его защите выполнены, но при этом допущены недочеты. В частности, имеются неточности в изложении материала; отсутствует логическая последовательность в суждениях; не выдержан объем реферата; имеются упущения в оформлении; на дополнительные вопросы при защите даны неполные ответы – 8 баллов;

- имеются существенные отступления от требований к реферированию. В частности: тема освещена лишь частично; допущены фактические ошибки в содержании реферата или при ответе на дополнительные вопросы – 5 баллов;

- тема освоена лишь частично; допущены грубые ошибки в содержании реферата или при ответе на дополнительные вопросы; во время защиты отсутствует вывод – 3 балла;

- тема реферата не раскрыта, обнаруживается существенное непонимание проблемы – 0 баллов.

#### Пример творческого проекта

Задание выполняют обучающиеся по 3-4 человека в группе. Презентация должна содержать не менее 12-15 слайдов с использованием возможностей анимации и различного оформления. Приветствуется наличие в презентации звукового сопровождения (комментариев) и реальных примеров (картинок).

Создать презентацию по одной из тем:

1. Понятие чрезвычайных ситуаций и инцидентов.
2. Автоматизация реагирования на инциденты.
3. Построение системы реагирования на инциденты.
4. Перечень действующих лиц, ответственных за реакцию на инциденты.
5. Работы по предотвращению инцидентов.
6. Внедрение системы информирования сотрудников компании о произошедших инцидентах.
7. Ответственность работодателя за инциденты в компании.
8. Регулирующие нормативные акты в части реагирования на инциденты по нарушению информационной безопасности.

Согласно балльно-рейтинговой системе по данной учебной дисциплине максимальная оценка 15 баллов:

- оценка 5 баллов («отлично») – 11-15 баллов;
- оценка 4 балла («хорошо») – 6-10 баллов;
- оценка 3 балла («удовлетворительно») – 2-4 балла;
- оценка 2 балла («неудовлетворительно») – 0-1 балл;

- актуальность темы исследования и постановка проблемы – 2 балла;

- наличие сформулированных целей и задач работы – 2 балла;

- новизна и оригинальность решения поставленных задач – 2 балла;

- четкость доклада, логичность, связанность, доказательность представленных результатов – 2 балла;

- теоретическая, практическая значимость результатов и полнота раскрытия темы – 2 балла;
- оригинальность демонстрационного материала (презентация) – 2 балла;
- владение вниманием аудитории, умение преподнести себя, языковая грамотность, включенность всех членов группы в защиту проекта – 1 балл;
- наличие заключения и четкость выводов – 1 балла;
- качество ответов на вопросы - 1 балл.

### **Оценочные материалы, нацеленные на проверку владений обучающихся**

Пример тематики для тематического обзора:

12. Построение организационной структуры компании.
13. Подразделения и их функциональные обязанности.
14. Подразделения обеспечения информационной безопасности.
15. Требования к персоналу компании в части информационной безопасности.
16. Подразделения управления персоналом и их функционал в обеспечении безопасности компании.
17. Корректировка организационной структуры: ответственность за функциональные ошибки.
18. Контроль требований защиты информации в компании.
19. Документация по защите информации.
20. Отчетность и отчетные формы по кадровому учету.
21. Расчеты для определения корректности мероприятий по защите информации.
22. Анализ как этап изменений в области защиты информации компании.

Критерии оценки:

Согласно балльно-рейтинговой системе по данной учебной дисциплине максимальная оценка тематического обзора 10 баллов:

- оценка 5 баллов («отлично») – 8-10 баллов;
- оценка 4 балла («хорошо») – 5-7 баллов;
- оценка 3 балла («удовлетворительно») – 2-4 балла;
- оценка 2 балла («неудовлетворительно») – 0-1 балл;
- обзор соответствует заданной теме – 2 балла;
- представлены основные достижения в описанной области – 1 балл;
- представлены основные спорные вопросы – 1 балл;
- исследуемая проблема описана с точки зрения разных наук – 1 балл;
- в обзор включены собственные исследования – 1 балл;
- в обзор включены классические источники и свежие данные – 1 балл;
- обзор структурирован, логичен и критичен – 1 балл;
- обзор содержит несколько разделов и выводов – 1 балл;
- содержит схемы, рисунки, диаграммы – 1 балл.

Пример кейса.

На производстве было похищено дорогостоящее оборудование.

Его погрузили в ковш погрузчика и вывезли за территорию завода. На записи с камер видеонаблюдения было видно, как погрузчик подъехал к забору, в котором была заранее проделана дыра, а потом вернулся с пустым ковшом. Сам момент выемки похищенного из ковша на запись не попал, так как именно в этом месте обзор камерам слежения закрывал контейнер с отходами.

Водитель погрузчика свою вину отрицал, вел себя агрессивно, угрожал обращением в полицию и в суд с жалобами на оказываемое на него давление. Прямых доказательств вины не было, сотрудник был отпущен. Руководство требовало немедленно найти похищенное. Уже на следующий день по окончании работы подозреваемый в краже

был задержан на проходной. В его шкафчике с рабочей одеждой было найдено портмоне с крупной суммой денег, принадлежащее его коллеге.

Камеры в раздевалке оказались отключены, но три свидетеля готовы были подтвердить, что видели, как подозреваемый брал чужие деньги. Полицию не вызывали, похищенное днем ранее оборудование в течение двух часов было возвращено предприятию, сотрудник был немедленно уволен по соглашению сторон.

Вопросы для решения:

Какие ошибки были допущены руководителем организации в контексте информационной безопасности организации?

Какие причины способствовали наличию ошибок по защите информации?

Какие действия или мероприятия необходимо произвести, чтобы исправить сложившееся положение дел?

Какие дополнительные доработки помогли бы не допустить обозначенные ошибки?

Согласно балльно-рейтинговой системе по данной учебной дисциплине максимальная оценка за анализ кейса 15 баллов:

оценка 5 баллов («отлично») – 11-15 баллов;

оценка 4 балла («хорошо») – 5-9 баллов;

оценка 3 балла («удовлетворительно») – 1-3 балла;

оценка 2 балла («неудовлетворительно») - 0 балла;

- приведен подробный анализ ситуации и даны исчерпывающие ответы на все поставленные вопросы с приведением доказательной базы выбранной точки зрения (не менее 3 источников) – 15 баллов;

- приведен подробный анализ ситуации и даны исчерпывающие ответы на все поставленные вопросы с приведением доказательной базы выбранной точки зрения (не менее 2 источников) – 13 баллов;

- приведен подробный анализ ситуации и даны исчерпывающие ответы на все поставленные вопросы с приведением доказательной базы выбранной точки зрения (не менее 1 источника) – 11 баллов;

- приведен анализ ситуации и даны ответы на все поставленные вопросы с приведением не полностью оформленной доказательной базы выбранной точки зрения – 9 баллов;

- приведен не полностью подробный анализ ситуации и даны ответы на два поставленных вопроса с приведением неполной доказательной базы выбранной точки зрения – 7 баллов;

- приведен не полностью подробный анализ ситуации и даны ответы на два поставленных вопроса с приведением некорректной доказательной базы выбранной точки зрения – 5 баллов;

- приведен не полностью подробный анализ ситуации и даны ответы на два поставленных вопроса без базы выбранной точки зрения – 3 балла;

- даны ответы на два поставленных вопроса, при этом доказательная база содержит ряд процедурных ошибок – 1 балл;

- дан ответ на один вопрос или отсутствуют ответы на вопросы, формулировка содержит процедурную ошибку, доказательная база приведена не в полном объеме – 0 баллов.

Пример творческого проекта

Задание выполняют обучающиеся по 3-4 человека в группе. Презентация должна содержать не менее 12-15 слайдов с использованием возможностей анимации и различного оформления. Приветствуется наличие в презентации звукового сопровождения (комментариев) и реальных примеров (картинок).

Создать презентацию по одной из тем:

1. Понятие чрезвычайных ситуаций и инцидентов.

2. Автоматизация реагирования на инциденты.
3. Построение системы реагирования на инциденты.
4. Перечень действующих лиц, ответственных за реакцию на инциденты.
5. Работы по предотвращению инцидентов.
6. Внедрение системы информирования сотрудников компании о произошедших инцидентах.
7. Ответственность работодателя за инциденты в компании.
8. Регулирующие нормативные акты в части реагирования на инциденты по нарушению информационной безопасности.

Согласно балльно-рейтинговой системе по данной учебной дисциплине максимальная оценка 15 баллов:

- оценка 5 баллов («отлично») – 11-15 баллов;
- оценка 4 балла («хорошо») – 6-10 баллов;
- оценка 3 балла («удовлетворительно») – 2-4 балла;
- оценка 2 балла («неудовлетворительно») – 0-1 балл;
- актуальность темы исследования и постановка проблемы – 2 балла;
- наличие сформулированных целей и задач работы – 2 балла;
- новизна и оригинальность решения поставленных задач – 2 балла;
- четкость доклада, логичность, связанность, доказательность представленных результатов – 2 балла;
- теоретическая, практическая значимость результатов и полнота раскрытия темы – 2 балла;
- оригинальность демонстрационного материала (презентация) – 2 балла;
- владение вниманием аудитории, умение преподнести себя, языковая грамотность, включенность всех членов группы в защиту проекта – 1 балл;
- наличие заключения и четкость выводов – 1 балла;
- качество ответов на вопросы - 1 балл.

#### **УК\***

Знать: принципы поиска информации и решения задач с позиции защиты информации и цифровой гигиены.

Уметь: анализировать информацию при осуществлении анализа поставленной задачи;

#### **Оценочные материалы, нацеленные на проверку знаний обучающихся**

Пример глоссария.

Название глоссария: Защита информации в контексте работы в корпоративной информационной системе.

#### Структура глоссария

Термин	Определение	Источник

Термины: корпоративная информационная система, коммуникация в локальной сети, юзабилити, конфиденциальность, анонимность, аутентификация, авторизация, локализация, роль пользователя, права пользователя, ненадежный пароль, капча, распространение персональных данных

Критерии оценки:

Согласно балльно-рейтинговой системе по данной учебной дисциплине максимальная оценка глоссария 10 баллов:

- оценка 5 баллов («отлично») – 8-10 баллов;
- оценка 4 балла («хорошо») – 4-6 баллов;
- оценка 3 балла («удовлетворительно») – 2 балла;
- оценка 2 балла («неудовлетворительно») – 0 баллов.
- раскрытие более 10 терминов – 2 балла;

- разнообразие представленных определений (разнообразие источников) – 2 балла;
- уровень систематизации и оформления – 2 балла;
- наличие в работе собственных идей и определений – 2 балла.

#### Пример теста

##### 1. Основные угрозы доступности информации:

- m) непреднамеренные ошибки пользователей;
- n) злонамеренное изменение данных;
- o) хакерская атака;
- p) отказ программного и аппаратного обеспечения;
- q) разрушение или повреждение помещений;
- r) перехват данных.

##### 2. Суть компрометации информации:

- g) внесение изменений в базу данных, в результате чего пользователь лишается доступа к информации;
- h) несанкционированный доступ к передаваемой информации по каналам связи и уничтожение содержания передаваемых сообщений;
- i) внесение несанкционированных изменений в базу данных, в результате чего потребитель вынужден либо отказаться от неё, либо предпринимать дополнительные усилия для выявления изменений и восстановления истинных сведений.

##### 3. Информационная безопасность автоматизированной системы – это состояние автоматизированной системы, при котором она, ...

- i) с одной стороны, способна противостоять воздействию внешних и внутренних информационных угроз, а с другой — ее наличие и функционирование не создает информационных угроз для элементов самой системы и внешней среды;
- j) с одной стороны, способна противостоять воздействию внешних и внутренних информационных угроз, а с другой – затраты на её функционирование ниже, чем предполагаемый ущерб от утечки защищаемой информации;
- k) способна противостоять только информационным угрозам, как внешним так и внутренним;
- l) способна противостоять только внешним информационным угрозам.

##### 4. Методы повышения достоверности входных данных:

- m) замена процесса ввода значения процессом выбора значения из предлагаемого множества;
- n) отказ от использования данных;
- o) проведение комплекса регламентных работ;
- p) использование вместо ввода значения его считывание с машиночитаемого носителя;
- q) введение избыточности в документ первоисточник;
- r) многократный ввод данных и сличение введенных значений.

##### 5. Принципиальное отличие межсетевых экранов (МЭ) от систем обнаружения атак (СОВ):

- g) МЭ были разработаны для активной или пассивной защиты, а СОВ – для активного или пассивного обнаружения;
- h) МЭ были разработаны для активного или пассивного обнаружения, а СОВ – для активной или пассивной защиты;
- i) МЭ работают только на сетевом уровне, а СОВ – еще и на физическом.

6. Сервисы безопасности:

- q) идентификация и аутентификация;
- r) шифрование;
- s) инверсия паролей;
- t) контроль целостности;
- u) регулирование конфликтов;
- v) экранирование;
- w) обеспечение безопасного восстановления;
- x) кэширование записей.

7. Под угрозой удаленного администрирования в компьютерной сети понимается угроза ...

- k) несанкционированного управления удаленным компьютером;
- l) внедрения агрессивного программного кода в рамках активных объектов

Web-страниц;

- m) перехвата или подмены данных на путях транспортировки;
- n) вмешательства в личную жизнь;
- o) поставки неприемлемого содержания.

8. Причины возникновения ошибки в данных

- q) погрешность измерений;
- r) ошибка при записи результатов измерений в промежуточный документ;
- s) неверная интерпретация данных;
- t) ошибки при переносе данных с промежуточного документа в компьютер;
- u) использование недопустимых методов анализа данных;
- v) неустранимые причины природного характера;
- w) преднамеренное искажение данных;
- x) ошибки при идентификации объекта или субъекта хозяйственной

деятельности.

9. К формам защиты информации не относится...

- i) аналитическая;
- j) правовая;
- k) организационно-техническая;
- l) страховая.

10. Наиболее эффективное средство для защиты от сетевых атак:

- i) использование сетевых экранов или «firewall»;
- j) использование антивирусных программ;
- k) посещение только «надёжных» Интернет-узлов;
- l) использование только сертифицированных программ-браузеров при доступе

к сети Интернет.

11. Информация, составляющая государственную тайну, не может иметь гриф...

- i) «для служебного пользования»;
- j) «секретно»;
- k) «совершенно секретно»;
- l) «особой важности».

12. Разделы современной криптографии:

- o) симметричные криптосистемы;
- p) криптосистемы с открытым ключом;

- q) криптосистемы с дублированием защиты;
- r) системы электронной подписи;
- s) управление паролями;
- t) управление передачей данных;
- u) управление ключами.

13. Документ, определивший важнейшие сервисы безопасности и предложивший метод классификации информационных систем по требованиям безопасности

- g) рекомендации X.800;
- h) Оранжевая книга;
- i) Закон «Об информации, информационных технологиях и о защите информации».

14. Утечка информации – это ...

- i) несанкционированный процесс переноса информации от источника к злоумышленнику;
- j) процесс раскрытия секретной информации;
- k) процесс уничтожения информации;
- l) непреднамеренная утрата носителя информации.

15. Основные угрозы конфиденциальности информации:

- m) маскарад;
- n) карнавал;
- o) переадресовка;
- p) перехват данных;
- q) блокирование;
- r) злоупотребления полномочиями.

16. Элементы знака охраны авторского права:

- k) буквы С в окружности или круглых скобках;
- l) буквы Р в окружности или круглых скобках;
- m) наименования (имени) правообладателя;
- n) наименование охраняемого объекта;
- o) года первого выпуска программы.

17. Защита информации обеспечивается применением антивирусных средств

- g) да;
- h) нет;
- i) не всегда.

18. Средства защиты объектов файловой системы основаны на...

- e) определении прав пользователя на операции с файлами и каталогами;
- f) задании атрибутов файлов и каталогов, независимых от прав пользователей.

19. Вид угрозы действия, направленного на несанкционированное использование информационных ресурсов, не оказывающего при этом влияния на её функционирование — ...

- g) угроза;
- h) активная;
- i) пассивная.

20. Преднамеренная угроза безопасности информации:

- i) кража;
- j) наводнение;
- к) повреждение кабеля, по которому идет передача, в связи с погодными условиями;
- l) ошибка разработчика.

Ключ к тесту:

№ вопроса	Ответ	№ вопроса	Ответ
21.	a, d, e	31.	a
22.	c	32.	a, b, d, h
23.	a	33.	b
24.	a, d, e	34.	a
25.	a	35.	a, d, f
26.	a, b, c, e, g, h	36.	a, c, e
27.	a	37.	a
28.	a, b, d, g, h	38.	a
29.	a, d	39.	b
30.	a	40.	a

Критерии оценки:

Согласно балльно-рейтинговой системе по данной учебной дисциплине максимальная оценка 12 баллов:

- оценка 5 баллов («отлично») – 10-12 баллов;
- оценка 4 балла («хорошо») – 7-9 баллов;
- оценка 3 балла («удовлетворительно») – 3-6 баллов;
- оценка 2 балла («неудовлетворительно») – 0 баллов.

Представленные правильные ответы на:

- 20 тестовых заданий – 12 баллов;
- 19 тестовых заданий – 11 баллов;
- 18 тестовых заданий – 10 баллов;
- 17 тестовых заданий – 9 баллов;
- 16 тестовых заданий – 8 баллов;
- 15 тестовых заданий – 7 баллов;
- 14 тестовых заданий – 6 баллов;
- 13 тестовых заданий – 5 балла;
- 12 тестовых заданий – 4 балла;
- 11 тестовых заданий – 3 балла;
- Менее 10 тестовых заданий – 0 баллов.

Примерные темы рефератов:

1. Защита авторских прав.
2. Назначение, функции и типы систем видеозащиты.
3. Как подписывать с помощью ЭЦП электронные документы различных форматов.
4. Обзор угроз и технологий защиты Wi-Fi-сетей.
5. Борьба со спамом: основные подходы, классификация, примеры, прогнозы на будущее.
6. Особенности процессов аутентификации в корпоративной среде.
7. Безопасность смартфонов.
8. Безопасность применения пластиковых карт – законодательство и практика.
9. Современные угрозы и защита электронной почты.
10. Безопасность применения платежных систем – законодательство и практика.



11. Ботнеты.
12. Электронный документооборот. Модели нарушителя.
13. Идентификация по голосу. Скрытые возможности.
14. Биопаспорт.
15. Консалтинг в области ИБ.
16. Оценка безопасности корпоративных информационных систем.
17. Методические документы для обеспечения безопасности компании (на примере руководящих федеральных органов).
18. Каналы утечки информации. Обеспечение безопасности при обнаружении каналов технической утечки информации.

19. Прикладные аспекты цифровой гигиены гражданина.

Критерии оценки:

Согласно балльно-рейтинговой системе по данной учебной дисциплине максимальная оценка за выполнение реферата 10 баллов:

оценка 5 баллов («отлично») - 10 баллов;

оценка 4 балла («хорошо») - 8 баллов;

оценка 3 балла («удовлетворительно») - 5 баллов;

оценка 2 балла («неудовлетворительно») - 0 баллов.

- выполнены все требования к написанию и защите реферата: обозначена проблема и обоснована её актуальность, сделан краткий анализ различных точек зрения на рассматриваемую проблему и логично изложена собственная позиция, сформулированы выводы, тема раскрыта полностью, выдержан объём, соблюдены требования к внешнему оформлению, даны правильные ответы на дополнительные вопросы – 10 баллов;

- основные требования к реферату и его защите выполнены, но при этом допущены недочеты. В частности, имеются неточности в изложении материала; отсутствует логическая последовательность в суждениях; не выдержан объем реферата; имеются упущения в оформлении; на дополнительные вопросы при защите даны неполные ответы – 8 баллов;

- имеются существенные отступления от требований к реферированию. В частности: тема освещена лишь частично; допущены фактические ошибки в содержании реферата или при ответе на дополнительные вопросы – 5 баллов;

- тема освоена лишь частично; допущены грубые ошибки в содержании реферата или при ответе на дополнительные вопросы; во время защиты отсутствует вывод – 3 балла;

- тема реферата не раскрыта, обнаруживается существенное непонимание проблемы – 0 баллов.

Пример творческого проекта

Задание выполняют обучающиеся по 3-4 человека в группе. Презентация должна содержать не менее 12-15 слайдов с использованием возможностей анимации и различного оформления. Приветствуется наличие в презентации звукового сопровождения (комментариев) и реальных примеров (картинок).

Создать презентацию по одной из тем:

1. Понятие чрезвычайных ситуаций и инцидентов.
2. Автоматизация реагирования на инциденты.
3. Построение системы реагирования на инциденты.
4. Перечень действующих лиц, ответственных за реакцию на инциденты.
5. Работы по предотвращению инцидентов.
6. Внедрение системы информирования сотрудников компании о произошедших инцидентах.
7. Ответственность работодателя за инциденты в компании.

8. Регулирующие нормативные акты в части реагирования на инциденты по нарушению информационной безопасности.

Согласно балльно-рейтинговой системе по данной учебной дисциплине максимальная оценка 15 баллов:

- оценка 5 баллов («отлично») – 11-15 баллов;
- оценка 4 балла («хорошо») – 6-10 баллов;
- оценка 3 балла («удовлетворительно») – 2-4 балла;
- оценка 2 балла («неудовлетворительно») – 0-1 балл;
- актуальность темы исследования и постановка проблемы – 2 балла;
- наличие сформулированных целей и задач работы – 2 балла;
- новизна и оригинальность решения поставленных задач – 2 балла;
- четкость доклада, логичность, связанность, доказательность представленных результатов – 2 балла;
- теоретическая, практическая значимость результатов и полнота раскрытия темы – 2 балла;
- оригинальность демонстрационного материала (презентация) – 2 балла;
- владение вниманием аудитории, умение преподнести себя, языковая грамотность, включенность всех членов группы в защиту проекта – 1 балл;
- наличие заключения и четкость выводов – 1 балла;
- качество ответов на вопросы - 1 балл.

### **Оценочные материалы, нацеленные на проверку умений обучающихся**

Пример глоссария.

Название глоссария: Защита информации в контексте работы в корпоративной информационной системе.

Структура глоссария

Термин	Определение	Источник

Термины: корпоративная информационная система, коммуникация в локальной сети, юзабилити, конфиденциальность, анонимность, аутентификация, авторизация, локализация, роль пользователя, права пользователя, ненадежный пароль, капча, распространение персональных данных

Критерии оценки:

Согласно балльно-рейтинговой системе по данной учебной дисциплине максимальная оценка глоссария 10 баллов:

- оценка 5 баллов («отлично») – 8-10 баллов;
- оценка 4 балла («хорошо») – 4-6 баллов;
- оценка 3 балла («удовлетворительно») – 2 балла;
- оценка 2 балла («неудовлетворительно») – 0 баллов.
- раскрытие более 10 терминов – 2 балла;
- разнообразие представленных определений (разнообразие источников) – 2 балла;
- уровень систематизации и оформления – 2 балла;
- наличие в работе собственных идей и определений – 2 балла.

Примерные темы рефератов:

1. Защита авторских прав.
2. Назначение, функции и типы систем видеозащиты.
3. Как подписывать с помощью ЭЦП электронные документы различных форматов.
4. Обзор угроз и технологий защиты Wi-Fi-сетей.

5. Борьба со спамом: основные подходы, классификация, примеры, прогнозы на будущее.
6. Особенности процессов аутентификации в корпоративной среде.
7. Безопасность смартфонов.
8. Безопасность применения пластиковых карт – законодательство и практика.
9. Современные угрозы и защита электронной почты.
10. Безопасность применения платежных систем – законодательство и практика.
11. Ботнеты.
12. Электронный документооборот. Модели нарушителя.
13. Идентификация по голосу. Скрытые возможности.
14. Биопаспорт.
15. Консалтинг в области ИБ.
16. Оценка безопасности корпоративных информационных систем.
17. Методические документы для обеспечения безопасности компании (на примере руководящих федеральных органов).
18. Каналы утечки информации. Обеспечение безопасности при обнаружении каналов технической утечки информации.
19. Прикладные аспекты цифровой гигиены гражданина.

#### Критерии оценки:

Согласно балльно-рейтинговой системе по данной учебной дисциплине максимальная оценка за выполнение реферата 10 баллов:

оценка 5 баллов («отлично») - 10 баллов;

оценка 4 балла («хорошо») - 8 баллов;

оценка 3 балла («удовлетворительно») - 5 баллов;

оценка 2 балла («неудовлетворительно») - 0 баллов.

- выполнены все требования к написанию и защите реферата: обозначена проблема и обоснована её актуальность, сделан краткий анализ различных точек зрения на рассматриваемую проблему и логично изложена собственная позиция, сформулированы выводы, тема раскрыта полностью, выдержан объём, соблюдены требования к внешнему оформлению, даны правильные ответы на дополнительные вопросы – 10 баллов;

- основные требования к реферату и его защите выполнены, но при этом допущены недочеты. В частности, имеются неточности в изложении материала; отсутствует логическая последовательность в суждениях; не выдержан объем реферата; имеются упущения в оформлении; на дополнительные вопросы при защите даны неполные ответы – 8 баллов;

- имеются существенные отступления от требований к реферированию. В частности: тема освещена лишь частично; допущены фактические ошибки в содержании реферата или при ответе на дополнительные вопросы – 5 баллов;

- тема освоена лишь частично; допущены грубые ошибки в содержании реферата или при ответе на дополнительные вопросы; во время защиты отсутствует вывод – 3 балла;

- тема реферата не раскрыта, обнаруживается существенное непонимание проблемы – 0 баллов.

#### Пример контрольной работы.

Тема «Политика безопасности компании»

1. Дайте определение понятий «безопасность компании».
2. Объясните понятия «политика безопасности компании» и «информационная безопасность».
3. Дайте пример того, какие функции руководства должны быть выделены в политике безопасности компании.

Тема «Детализация политики безопасности компании»

1. Поясните необходимость детализации политики безопасности компании.
2. Дайте примеры документов, входящих в детализированную политику безопасности.
3. Как определить эффективность/неэффективность детализации политики информационной безопасности?

Критерии оценки:

Согласно балльно-рейтинговой системе по данной учебной дисциплине максимальная оценка контрольной работы – 10 баллов:

оценка 5 баллов («отлично») – 10 баллов;

оценка 4 балла («хорошо») – 8 баллов;

оценка 3 балла («удовлетворительно») – 2-4 балла;

оценка 2 балла («неудовлетворительно») - 0 баллов;

- демонстрирует знание основных категорий и понятий; умеет проиллюстрировать теоретические положения примерами, решает задачи повышенной сложности – 10 баллов;

- демонстрирует знание основных категорий и понятий; владеет профессиональной терминологией; в целом, может самостоятельно сформулировать выводы, дать свою точку зрения, решает типовые задачи – 8 балла;

- ответ схематичен, фрагментарно воспроизводится содержание лекционного курса, не способен воспользоваться знанием для детализации ответа; для ответа характерен аксиоматичный стиль изложения, фрагментарно решает типовые задачи – 4 балла;

- ответ схематичен, фрагментарно воспроизводится содержание лекционного курса, не способен воспользоваться знанием для детализации ответа; для ответа характерен аксиоматичный стиль изложения – 2 балла;

- не понимает сути вопроса: пытается ответить на вопрос не по теме либо подменить ответ общими рассуждениями; не способен привести примеры в защиту собственных утверждений, не реагирует на наводящие вопросы – 0 баллов.

Пример тематики для тематического обзора:

23. Построение организационной структуры компании.
24. Подразделения и их функциональные обязанности.
25. Подразделения обеспечения информационной безопасности.
26. Требования к персоналу компании в части информационной безопасности.
27. Подразделения управления персоналом и их функционал в обеспечении безопасности компании.
28. Корректировка организационной структуры: ответственность за функциональные ошибки.
29. Контроль требований защиты информации в компании.
30. Документация по защите информации.
31. Отчетность и отчетные формы по кадровому учету.
32. Расчеты для определения корректности мероприятий по защите информации.
33. Анализ как этап изменений в области защиты информации компании.

Критерии оценки:

Согласно балльно-рейтинговой системе по данной учебной дисциплине максимальная оценка тематического обзора 10 баллов:

оценка 5 баллов («отлично») – 8-10 баллов;

оценка 4 балла («хорошо») – 5-7 баллов;

оценка 3 балла («удовлетворительно») – 2-4 балла;

оценка 2 балла («неудовлетворительно») – 0-1 балл;

- обзор соответствует заданной теме – 2 балла;

- представлены основные достижения в описанной области –1 балл;

- представлены основные спорные вопросы – 1 балл;
- исследуемая проблема описана с точки зрения разных наук – 1 балл;
- в обзор включены собственные исследования – 1 балл;
- в обзор включены классические источники и свежие данные – 1 балл;
- обзор структурирован, логичен и критичен – 1 балл;
- обзор содержит несколько разделов и выводов – 1 балл;
- содержит схемы, рисунки, диаграммы – 1 балл.

Пример кейса.

На производстве было похищено дорогостоящее оборудование.

Его погрузили в ковш погрузчика и вывезли за территорию завода. На записи с камер видеонаблюдения было видно, как погрузчик подъехал к забору, в котором была заранее проделана дыра, а потом вернулся с пустым ковшом. Сам момент выемки похищенного из ковша на запись не попал, так как именно в этом месте обзор камерам слежения закрывал контейнер с отходами.

Водитель погрузчика свою вину отрицал, вел себя агрессивно, угрожал обращением в полицию и в суд с жалобами на оказываемое на него давление. Прямых доказательств вины не было, сотрудник был отпущен. Руководство требовало немедленно найти похищенное. Уже на следующий день по окончании работы подозреваемый в краже был задержан на проходной. В его шкафчике с рабочей одеждой было найдено портмоне с крупной суммой денег, принадлежащее его коллеге.

Камеры в раздевалке оказались отключены, но три свидетеля готовы были подтвердить, что видели, как подозреваемый брал чужие деньги. Полицию не вызывали, похищенное днем ранее оборудование в течение двух часов было возвращено предприятию, сотрудник был немедленно уволен по соглашению сторон.

Вопросы для решения:

Какие ошибки были допущены руководителем организации в контексте информационной безопасности организации?

Какие причины способствовали наличию ошибок по защите информации?

Какие действия или мероприятия необходимо произвести, чтобы исправить сложившееся положение дел?

Какие дополнительные доработки помогли бы не допустить обозначенные ошибки?

Согласно балльно-рейтинговой системе по данной учебной дисциплине максимальная оценка за анализ кейса 15 баллов:

оценка 5 баллов («отлично») – 11-15 баллов;

оценка 4 балла («хорошо») – 5-9 баллов;

оценка 3 балла («удовлетворительно») – 1-3 балла;

оценка 2 балла («неудовлетворительно») - 0 балла;

- приведен подробный анализ ситуации и даны исчерпывающие ответы на все поставленные вопросы с приведением доказательной базы выбранной точки зрения (не менее 3 источников) – 15 баллов;

- приведен подробный анализ ситуации и даны исчерпывающие ответы на все поставленные вопросы с приведением доказательной базы выбранной точки зрения (не менее 2 источников) – 13 баллов;

- приведен подробный анализ ситуации и даны исчерпывающие ответы на все поставленные вопросы с приведением доказательной базы выбранной точки зрения (не менее 1 источника) – 11 баллов;

- приведен анализ ситуации и даны ответы на все поставленные вопросы с приведением не полностью оформленной доказательной базы выбранной точки зрения – 9 баллов;

- приведен не полностью подробный анализ ситуации и даны ответы на два поставленных вопроса с приведением неполной доказательной базы выбранной точки зрения – 7 баллов;
- приведен не полностью подробный анализ ситуации и даны ответы на два поставленных вопроса с приведением некорректной доказательной базы выбранной точки зрения – 5 баллов;
- приведен не полностью подробный анализ ситуации и даны ответы на два поставленных вопроса без базы выбранной точки зрения – 3 балла;
- даны ответы на два поставленных вопроса, при этом доказательная база содержит ряд процедурных ошибок – 1 балл;
- дан ответ на один вопрос или отсутствуют ответы на вопросы, формулировка содержит процедурную ошибку, доказательная база приведена не в полном объеме – 0 баллов.

#### Пример творческого проекта

Задание выполняют обучающиеся по 3-4 человека в группе. Презентация должна содержать не менее 12-15 слайдов с использованием возможностей анимации и различного оформления. Приветствуется наличие в презентации звукового сопровождения (комментариев) и реальных примеров (картинок).

Создать презентацию по одной из тем:

1. Понятие чрезвычайных ситуаций и инцидентов.
2. Автоматизация реагирования на инциденты.
3. Построение системы реагирования на инциденты.
4. Перечень действующих лиц, ответственных за реакцию на инциденты.
5. Работы по предотвращению инцидентов.
6. Внедрение системы информирования сотрудников компании о произошедших инцидентах.
7. Ответственность работодателя за инциденты в компании.
8. Регулирующие нормативные акты в части реагирования на инциденты по нарушению информационной безопасности.

Согласно балльно-рейтинговой системе по данной учебной дисциплине максимальная оценка 15 баллов:

- оценка 5 баллов («отлично») – 11-15 баллов;
- оценка 4 балла («хорошо») – 6-10 баллов;
- оценка 3 балла («удовлетворительно») – 2-4 балла;
- оценка 2 балла («неудовлетворительно») – 0-1 балл;
- актуальность темы исследования и постановка проблемы – 2 балла;
- наличие сформулированных целей и задач работы – 2 балла;
- новизна и оригинальность решения поставленных задач – 2 балла;
- четкость доклада, логичность, связанность, доказательность представленных результатов – 2 балла;
- теоретическая, практическая значимость результатов и полнота раскрытия темы – 2 балла;
- оригинальность демонстрационного материала (презентация) – 2 балла;
- владение вниманием аудитории, умение преподнести себя, языковая грамотность, включенность всех членов группы в защиту проекта – 1 балл;
- наличие заключения и четкость выводов – 1 балла;
- качество ответов на вопросы - 1 балл.

### 3. ОЦЕНОЧНЫЕ МАТЕРИАЛЫ ДЛЯ ПРОВЕДЕНИЯ ПРОМЕЖУТОЧНОЙ АТТЕСТАЦИИ ОБУЧАЮЩИХСЯ ПО ДИСЦИПЛИНЕ

В ходе промежуточной аттестации перевод рейтинговых баллов обучающихся в систему оценки знаний («зачтено», «не зачтено») осуществляется следующим образом:

– оценка «зачтено» выставляется студенту, набравшему от 50 до 100 рейтинговых баллов, означающих, что теоретическое содержание курса освоено полностью, необходимые компетенции и практические навыки работы с освоенным материалом сформированы, все предусмотренные программой обучения учебные задания выполнены;

Для обучающихся, набравших менее 50 баллов в процессе проведения текущего контроля успеваемости, предусматривается проведение процедуры промежуточной аттестации.

Пример теста

1. Основные угрозы доступности информации:

- a) непреднамеренные ошибки пользователей;
- b) злонамеренное изменение данных;
- c) хакерская атака;
- d) отказ программного и аппаратного обеспечения;
- e) разрушение или повреждение помещений;
- f) перехват данных.

2. Суть компрометации информации:

- a) внесение изменений в базу данных, в результате чего пользователь лишается доступа к информации;
- b) несанкционированный доступ к передаваемой информации по каналам связи и уничтожение содержания передаваемых сообщений;
- c) внесение несанкционированных изменений в базу данных, в результате чего потребитель вынужден либо отказаться от неё, либо предпринимать дополнительные усилия для выявления изменений и восстановления истинных сведений.

3. Информационная безопасность автоматизированной системы – это состояние автоматизированной системы, при котором она, ...

- a) с одной стороны, способна противостоять воздействию внешних и внутренних информационных угроз, а с другой — ее наличие и функционирование не создает информационных угроз для элементов самой системы и внешней среды;
- b) с одной стороны, способна противостоять воздействию внешних и внутренних информационных угроз, а с другой – затраты на её функционирование ниже, чем предполагаемый ущерб от утечки защищаемой информации;
- c) способна противостоять только информационным угрозам, как внешним так и внутренним;
- d) способна противостоять только внешним информационным угрозам.

4. Методы повышения достоверности входных данных:

- a) замена процесса ввода значения процессом выбора значения из предлагаемого множества;
- b) отказ от использования данных;
- c) проведение комплекса регламентных работ;
- d) использование вместо ввода значения его считывание с машиночитаемого носителя;
- e) введение избыточности в документ первоисточник;
- f) многократный ввод данных и сличение введенных значений.

5. Принципиальное отличие межсетевых экранов (МЭ) от систем обнаружения атак (СОВ):

- a) МЭ были разработаны для активной или пассивной защиты, а СОВ – для активного или пассивного обнаружения;
- b) МЭ были разработаны для активного или пассивного обнаружения, а СОВ – для активной или пассивной защиты;
- c) МЭ работают только на сетевом уровне, а СОВ – еще и на физическом.

6. Сервисы безопасности:

- a) идентификация и аутентификация;
- b) шифрование;
- c) инверсия паролей;
- d) контроль целостности;
- e) регулирование конфликтов;
- f) экранирование;
- g) обеспечение безопасного восстановления;
- h) кэширование записей.

7. Под угрозой удаленного администрирования в компьютерной сети понимается угроза ...

- a) несанкционированного управления удаленным компьютером;
- b) внедрения агрессивного программного кода в рамках активных объектов Web-страниц;
- c) перехвата или подмены данных на путях транспортировки;
- d) вмешательства в личную жизнь;
- e) поставки неприемлемого содержания.

8. Причины возникновения ошибки в данных

- a) погрешность измерений;
- b) ошибка при записи результатов измерений в промежуточный документ;
- c) неверная интерпретация данных;
- d) ошибки при переносе данных с промежуточного документа в компьютер;
- e) использование недопустимых методов анализа данных;
- f) неустранимые причины природного характера;
- g) преднамеренное искажение данных;
- h) ошибки при идентификации объекта или субъекта хозяйственной деятельности.

9. К формам защиты информации не относится...

- a) аналитическая;
- b) правовая;
- c) организационно-техническая;
- d) страховая.

10. Наиболее эффективное средство для защиты от сетевых атак:

- a) использование сетевых экранов или «firewall»;
- b) использование антивирусных программ;
- c) посещение только «надёжных» Интернет-узлов;
- d) использование только сертифицированных программ-браузеров при доступе к сети Интернет.

11. Информация, составляющая государственную тайну, не может иметь гриф...



- a) «для служебного пользования»;
- b) «секретно»;
- c) «совершенно секретно»;
- d) «особой важности».

12. Разделы современной криптографии:

- a) симметричные криптосистемы;
- b) криптосистемы с открытым ключом;
- c) криптосистемы с дублированием защиты;
- d) системы электронной подписи;
- e) управление паролями;
- f) управление передачей данных;
- g) управление ключами.

13. Документ, определивший важнейшие сервисы безопасности и предложивший метод классификации информационных систем по требованиям безопасности

- a) рекомендации X.800;
- b) Оранжевая книга;
- c) Закон «Об информации, информационных технологиях и о защите информации».

14. Утечка информации – это ...

- a) несанкционированный процесс переноса информации от источника к злоумышленнику;
- b) процесс раскрытия секретной информации;
- c) процесс уничтожения информации;
- d) непреднамеренная утрата носителя информации.

15. Основные угрозы конфиденциальности информации:

- a) маскарад;
- b) карнавал;
- c) переадресовка;
- d) перехват данных;
- e) блокирование;
- f) злоупотребления полномочиями.

16. Элементы знака охраны авторского права:

- a) буквы С в окружности или круглых скобках;
- b) буквы Р в окружности или круглых скобках;
- c) наименования (имени) правообладателя;
- d) наименование охраняемого объекта;
- e) года первого выпуска программы.

17. Защита информации обеспечивается применением антивирусных средств

- a) да;
- b) нет;
- c) не всегда.

18. Средства защиты объектов файловой системы основаны на...

- a) определении прав пользователя на операции с файлами и каталогами;
- b) задании атрибутов файлов и каталогов, независящих от прав пользователей.

19. Вид угрозы действия, направленного на несанкционированное использование информационных ресурсов, не оказывающего при этом влияния на её функционирование  
— ...

- a) угроза;
- b) активная;
- c) пассивная.

20. Преднамеренная угроза безопасности информации:

- a) кража;
- b) наводнение;
- c) повреждение кабеля, по которому идет передача, в связи с погодными условиями;
- d) ошибка разработчика.

Ключ к тесту:

№ вопроса	Ответ	№ вопроса	Ответ
1.	a, d, e	11.	a
2.	c	12.	a, b, d, h
3.	a	13.	b
4.	a, d, e	14.	a
5.	a	15.	a, d, f
6.	a, b, c, e, g, h	16.	a, c, e
7.	a	17.	a
8.	a, b, d, g, h	18.	a
9.	a, d	19.	b
10.	a	20.	a

Критерии оценки:

Согласно балльно-рейтинговой системе по данной учебной дисциплине максимальная оценка 12 баллов:

- оценка 5 баллов («отлично») – 10-12 баллов;
- оценка 4 балла («хорошо») – 7-9 баллов;
- оценка 3 балла («удовлетворительно») – 3-6 баллов;
- оценка 2 балла («неудовлетворительно») – 0 баллов.

Представленные правильные ответы на:

- 20 тестовых заданий – 12 баллов;
- 19 тестовых заданий – 11 баллов;
- 18 тестовых заданий – 10 баллов;
- 17 тестовых заданий – 9 баллов;
- 16 тестовых заданий – 8 баллов;
- 15 тестовых заданий – 7 баллов;
- 14 тестовых заданий – 6 баллов;
- 13 тестовых заданий – 5 балла;
- 12 тестовых заданий – 4 балла;
- 11 тестовых заданий – 3 балла;
- Менее 10 тестовых заданий – 0 баллов.

Обучающиеся, набравшиеся более 5 баллов получают оценку «зачтено»

#### 4. ШКАЛА И КРИТЕРИИ ОЦЕНИВАНИЯ СФОРМИРОВАННОСТИ КОМПЕТЕНЦИЙ

Код и наименование компетенции	Критерии оценивания результатов обучения	
	зачтено	не зачтено
ПК*	Сформированные систематические знания в рамках компетенции ПК*	Отсутствие знаний в рамках компетенции ПК*
	Успешное и систематическое применение навыков владения в рамках компетенции ПК*	Отсутствие навыков в рамках компетенции ПК*
УК*	Сформированные систематические знания в рамках компетенции УК*	Отсутствие знаний в рамках компетенции УК*
	Сформированное умение в рамках компетенции УК*	Отсутствие умений в рамках компетенции УК*

##### Критерии оценки и процедура проведения промежуточной аттестации

В ходе промежуточной аттестации перевод рейтинговых баллов обучающихся в систему оценки знаний («зачтено», «не зачтено») осуществляется следующим образом:

– оценка «зачтено» выставляется студенту, набравшему от 50 до 100 рейтинговых баллов, означающих, что теоретическое содержание курса освоено полностью, необходимые компетенции и практические навыки работы с освоенным материалом сформированы, все предусмотренные программой обучения учебные задания выполнены;

– оценка «не зачтено» выставляется обучающемуся, набравшему менее 50 баллов, означающих, что теоретическое содержание курса освоено со значительными пробелами, носящими существенный характер, необходимые компетенции не сформированы; существенные пробелы в знаниях основных положений фактического материала.

Максимальная сумма баллов, набираемая обучающимся по дисциплине, закрываемой семестровой (итоговой) аттестацией (зачет), равна 100.

Баллы, характеризующие успеваемость обучающегося по дисциплине, набираются им в течение всего периода обучения за изучение отдельных тем и выполнение отдельных видов работ.

№ п/п	Вид работ	Сумма в баллах
1.	Активная познавательная работа во время занятий (конспектирование дополнительной и специальной литературы; участие в оценке результатов обучения других и самооценка; участие в обсуждении проблемных вопросов по теме занятия и т.д.)	до 10 баллов
2.	Контрольные мероприятия (тестирование, контрольная работа)	до 18 баллов
3.	Выполнение заданий по дисциплине в течение семестра	до 50 баллов
	Собеседование	до 10 баллов
	Эвристическая беседа	до 10 баллов
	Составление глоссария	до 10 баллов
	Написание реферата	до 12 баллов
	Выполнение задания для лабораторной работы	до 8 баллов
4.	Выполнение дополнительных практико-ориентированных заданий	до 30 баллов (дополнительно)
	Выполнение творческого проекта	до 15 баллов

	Анализ кейса	до 15 баллов
--	--------------	--------------

Распределение баллов, составляющих основу оценки работы обучающегося по изучению дисциплины «Основы защиты информации и цифровой гигиены» в течение семестра:

- 100 баллов распределяются на учебный период (семестр), заканчивающийся промежуточной аттестацией;
- 100 баллов – активная познавательная работа во время занятий и контрольные мероприятия; возможность набора дополнительных 30 баллов за практико-ориентированные задания.

Приложение к фонду оценочных средств  
дисциплины "ДОП 11. Цифровая безопасность:  
основы защиты информации и цифровая гигиена"

Для направления подготовки "Ракетные комплексы и космонавтика" (программа "Перспективные ракетно-космические комплексы") указаны следующие формулировки компетенций и их индикаторов:

ПК*	ПК-2. Способен проводить научно-исследовательские и опытно-конструкторские работы по тематике организации
ПК**	ПК-2.1. Демонстрирует способность понимать, совершенствовать и применять современный инструментарий в ходе исследований в рамках профессиональной деятельности
УК*	УК-1. Способен осуществлять поиск, критический анализ и синтез информации, применять системный подход для решения поставленных задач
УК**	УК-1.1. Анализирует поставленную задачу и осуществляет поиск информации для её решения



**САМАРСКИЙ** УНИВЕРСИТЕТ  
SAMARA UNIVERSITY

**ФОНД ОЦЕНОЧНЫХ СРЕДСТВ ДИСЦИПЛИНЫ (МОДУЛЯ)**  
**ДОП 12. ЦИФРОВОЙ ДИЗАЙН: ВИЗУАЛЬНЫЕ КОММУНИКАЦИИ В ЦИФРОВОЙ СРЕДЕ**

Код плана	<u>240301-2022-О-ПП-4г00м-08</u>
Основная образовательная программа высшего образования по направлению подготовки (специальности)	<u>24.03.01 Ракетные комплексы и космонавтика</u>
Профиль (программа)	<u>Перспективные ракетно-космические комплексы</u>
Квалификация (степень)	<u>Бакалавр</u>
Блок, в рамках которого происходит освоение модуля (дисциплины)	<u>Б1</u>
Шифр дисциплины (модуля)	<u>Б1.В.ДВ.02.12</u>
Институт (факультет)	<u>Передовая инженерная аэрокосмическая школа</u>
Кафедра	<u>издательского дела и книгораспространения</u>
Форма обучения	<u>очная</u>
Курс, семестр	<u>2 курс, 4 семестр</u>
Форма промежуточной аттестации	<u>зачет</u>

Самара, 2022

**1. ПЕРЕЧЕНЬ КОМПЕТЕНЦИЙ С УКАЗАНИЕМ ЭТАПОВ ИХ ФОРМИРОВАНИЯ В ПРОЦЕССЕ ОСВОЕНИЯ ОБРАЗОВАТЕЛЬНОЙ ПРОГРАММЫ**

Паспорт фонда оценочных средств

Перечень компетенций и индикаторов дисциплины (модуля)		Способы формирования компетенции	Оценочное средство	
Код и наименование компетенции	Код и наименование индикатора		Текущий контроль	Промежуточная аттестация
ПК*	ПК**	<b>Лекции.</b> Теория и практика визуальных коммуникаций. Технологии визуализации информации.	Устный опрос, тестирование	Тестирование
		<b>Практические работы.</b> Изучение интерфейса Графические методы представления результатов эксперимента и статистической информации. Алгоритмы и инструменты визуализации информации. Практикум по разработке инфографики и презентаций.	Практические задания, устный опрос. тестирование	Тестирование
		<b>Самостоятельная работа.</b> Визуализация коммерческой информации. Визуализация социальной, научной и учебной информации.	Практические задания, устный опрос. тестирование	Тестирование
		<b>Контролируемая аудиторная самостоятельная работ.</b>	Практические задания	Тестирование
УК*	УК**	<b>Лекции.</b> Теория и практика визуальных коммуникаций. Технологии визуализации информации.	Устный опрос, тестирование	Тестирование
		<b>Практические работы.</b> Изучение интерфейса Графические методы представления результатов эксперимента и статистической информации. Алгоритмы и инструменты визуализации информации. Практикум по разработке инфографики и презентаций.	Практические задания, устный опрос. тестирование	Тестирование
		<b>Самостоятельная работа.</b> Визуализация коммерческой	Практические задания,	Тестирование

		информации. Визуализация социальной, научной и учебной информации.	устный опрос. тестирование	
		<i>Контролируемая аудиторная самостоятельная работ.</i>	Практические задания	Тестирование

\* компетенция согласно приложению

\*\* индикатор компетенции согласно приложению



## 2. ТИПОВЫЕ КОНТРОЛЬНЫЕ ЗАДАНИЯ ИЛИ ИНЫЕ МАТЕРИАЛЫ ДЛЯ ТЕКУЩЕГО КОНТРОЛЯ УСПЕВАЕМОСТИ

### Примерный перечень вопросов для устного опроса

1. Научная визуализация.
2. Визуализация программного обеспечения.
3. Визуализация экономической информации.
4. Визуализация данных.
5. Технологии визуализации информации.
6. Технологии визуализации данных.
7. Психологические особенности восприятия композиции в публикациях в средствах информации.
8. Психологические особенности восприятия мультимедийных эффектов в публикациях в средствах информации.
9. Психологические особенности восприятия цвета и форм в визуальном контенте.
10. Каким требованиям должна соответствовать эффективная презентация?

### Шкала и критерии оценки для устного опроса

Критерий	Зачет	Не зачёт
Участие в дискуссии или дебатах. Объясняет и расширяет обсуждаемый вопрос. Использует текст и опыт для обсуждения темы. Демонстрирует анализ на разных уровнях, отличных от собственного.	Ясно, что обсуждаемый вопрос был понят и проанализирован путём использования литературы. Активное участие в дискуссии или дебатах. Активно использует текст и опыт для обсуждения темы. Демонстрирует умение анализировать вопросы из предметной области.	Неясно, что обсуждаемый вопрос был понят и проанализирован путём использования литературы. Пассивное участие в дискуссии или дебатах. Не использует текст и опыт для обсуждения темы. Демонстрирует не умение анализировать вопросы из предметной области.

### Пример практического задания

Пример практического задания.

Пример практического задания. Предложить и обосновать вариант графического представления информации на основе использования информационных технологий. Создать инфографику на основе конкретных данных с использованием специального программного обеспечения

### Шкала и критерии оценки практических заданий к практическим работам

Критерий	Зачтено	Не зачтено
Соблюдение всех требований к выполнению практического задания: знание основных положений	Обучающийся смог показать прочные знания основных положений	При ответе обучающегося выявились существенные пробелы в знаниях

<p>фактического материала, умение самостоятельно решать конкретные практические задачи, предусмотренные рабочей программой, ориентироваться в рекомендованной справочной литературе, уметь правильно оценить полученные результаты анализа конкретных проблемных ситуаций, показать уверенное владение программными средствами, предусмотренными рабочей программой, соблюдать требований к внешнему оформлению задания.</p>	<p>фактического материала, умение самостоятельно решать конкретные практические задачи, предусмотренные рабочей программой, ориентироваться в рекомендованной справочной литературе, умеет правильно оценить полученные результаты анализа конкретных проблемных ситуаций, показывает уверенное владение программными средствами, предусмотренными рабочей программой, соблюдение требований к внешнему оформлению задания.</p>	<p>основных положений фактического материала, неумение с помощью преподавателя получить правильное решение конкретной практической задачи из числа предусмотренных рабочей программой, неуверенное владение или отсутствие навыков владения программными средствами, предусмотренными рабочей программой, несоблюдение требований к внешнему оформлению задания.</p>
--	---	--

### Пример заданий для тестирования

1. Соответствие между вспомогательными программами Microsoft Office и их назначением:

- |                    |   |
|--------------------|---|
| 1. MS Graph        | Создание различных графиков и диаграмм на основе числовых рядов и таблиц              |
| 2. MS WordArt      | Создание красочного оформления заголовков и других элементов текста                   |
| 3. MS Clip Gallery | Включение в документ имеющихся рисунков, пиктографических изображений                 |
| 4. MS Equation     | Создание и редактирование научных формул  |
| 5. MS Photo Editor | Обработка и преобразование тоновых рисунков, фотографий, объектов, считанных сканером |

2: Объект, позволяющий вносить формулы в документы Word, называется ...

- : Microsoft Graph
- : Microsoft Map
- +: Microsoft Equation
- : Microsoft Excel

3: Главное достоинство электронной таблицы:

- +: возможность мгновенного автоматического пересчета всех данных, связанных формульными зависимостями, при изменении значения любого операнда
- : реализовывать функции базы данных
- ввод, поиск, сортировку, фильтрацию и анализ данных
- : наглядно представлять данные в виде диаграмм и графиков
- : осуществлять многотабличные связи

#### 4: Соответствие между типом графика и его назначением

- |                       |  |
|-----------------------|--|
| 1. Гистограмма        | Отображение одного или нескольких рядов данных в виде вертикальных столбиков   |
| 2. Круговая диаграмма | Графическая интерпретация функции одной переменной, демонстрирующая соотношение между целым и его частями              |
| 3. График             | Изображение каждой переменной в виде ломаной или сглаженной линии, соединяющей точки, соответствующие значениям данных |
| 4. Точечная диаграмма | Отображение взаимосвязи между числовыми значениями в нескольких рядах в координатах XY                                 |
| 5. Смешанная          | Отображение на диаграмме с двумя осями данных различных типов  |

#### 5: Какие из предлагаемых редакторов могут быть использованы для создания инфографики:

- +: Paint
- +: CorelDraw
- +: MS Photo Editor
- : MS Excel
- : MS Access
- +: Adobe Photoshop

#### 6: Визуализация информации с помощью интеллект-карт имеет следующие достоинства:

- +: помогает наглядно и компактно собрать информацию.
- +: помогает преобразовать сложное и запутанное в простое и понятное.
- +: помогает поддерживать любопытство к изучаемому предмету или теме.
- : помогает автоматической обработке данных компьютером.

#### 7: Исходными материалами для компьютерной визуализации информации являются:

- +: сложные, неструктурированные данные
- +: картинки, символы, цвет, слова
- +: иллюстрация данных
- +: визуализация отношений
- : процесс преобразования

#### 8: Приемы информационного дизайна:

- |                             |   |
|-----------------------------|---|
| а) Акцентирование -         | Изменением различных параметров текста (размера и начертания шрифта, позиции, и т.п.)<br>Заметки на полях — параллельные тексты |
| б) Параллельное изложение - |   |
| в) Добавление «воздуха» -   | Окружение материала пустым пространством  |

#### 9: Методы динамизации текста при визуализации информации:

- +: переход от неподвижных частей к движущимся
- +: введение вместо жестких связей гибких
- +: периодическое изменение формы
- +: введение обратной связи
- : использование маркированных списков

10: Методы структурирования текста при визуализации информации:

+: Простое представление

+: Короткие, простые предложения

+: Общеупотребительные слова

+: Объяснение к терминам +: Конкретное изложение

+: Табличное структурирование текстовой информации -

: Введение обратной связи

### Шкала и критерии оценки теста

Процедура тестирования реализуется путём раздачи Обучающимся различных вариантов тестовых заданий, содержащих 10 вопросов. На прохождение теста Обучающемуся даётся 20 минут.

Критерии оценки:

от 0 до 6 правильных ответов – не зачет.

от 7 до 10 правильных ответов – зачет.

### Оценочные материалы для оценки уровня сформированности компетенций (этапов сформированности компетенций) обучающихся

**ПК\*.**

**Знать:** обладает знаниями о цифровом инструментарии, используемом при визуализации проектов в профессиональной деятельности;

**уметь:** соотносить цифровой инструментарий с решаемыми задачами при визуализации проектов в профессиональной деятельности;

**владеть:** навыками применения цифрового инструментария при визуализации проектов в профессиональной деятельности.

### Оценочные материалы, нацеленные на проверку знаний обучающихся

1. Методы визуализации информации.
2. Визуализация научной информации.
3. Визуализация учебной информации.
4. Визуализация информации в сфере печатных и электронных изданий.
5. Визуализация информации в рекламной сфере.
6. Технологии работы с открытыми медиаданными.
7. Технические и программные средства для визуализации информации.
8. Открытые он-лайн системы для визуализации информации.
9. Базы данных и работа с ними, на примере открытых медиаданных.
10. Программные средства визуализации информации.

### Шкала и критерии оценивания

Критерий	Зачтено	Не зачтено
Участие в дискуссии или дебатах. Объясняет и расширяет	Ясно, что обсуждаемый вопрос был понят и проанализирован путём использования	Неясно, что обсуждаемый вопрос был понят и проанализирован путём

обсуждаемый вопрос. Использует текст и опыт для обсуждения темы. Демонстрирует анализ на разных уровнях, отличных от собственного.	литературы. Активное участие в дискуссии или дебатах. Активно использует текст и опыт для обсуждения темы. Демонстрирует умение анализировать вопросы из предметной области.	использования литературы. Пассивное участие в дискуссии или дебатах. Не использует текст и опыт для обсуждения темы. Демонстрирует не умение анализировать вопросы из предметной области.
Использование фактов и статистики чтобы укрепить и усилить ответ.	Каждый основной пункт был хорошо поддержан несколькими соответствующими фактами, статистикой и (или) примерами.	Каждый пункт не поддерживался фактами и статистическими данными.

### Оценочные материалы, нацеленные на проверку умений обучающихся

Пример практического задания. Проанализировать исходные статистические медиаданные и предложить варианты их визуализации, исходя из особенностей читательской аудитории и издания, в котором они должны быть опубликованы. Обосновать свой ответ.

#### Шкала и критерии оценивания

Критерий	Зачтено	Не зачтено
Правильное и своевременное решение практических заданий, нацеленных на оценку умений обучающихся. В процессе выполнения задания, обучающийся демонстрирует умение выбирать цифровые технологии дизайна в соответствии с задачами при разработке проектов в профессиональной деятельности.	Сформированное умение умение выбирать цифровые технологии дизайна в соответствии с задачами при разработке проектов в профессиональной деятельности.	Отсутствие умений умение выбирать цифровые технологии дизайна в соответствии с задачами при разработке проектов в профессиональной деятельности.

### Оценочные материалы, нацеленные на проверку навыков обучающихся

Пример практического задания. Разработать вариант графического представления информации: создать инфографику на основе конкретных медиаданных с использованием специального программного обеспечения. Обосновать результаты своей работы.

#### Шкала и критерии оценивания

Критерий	Зачтено	Не зачтено
Правильное и своевременное решение практических заданий, нацеленных на оценку навыков обучающихся. В процессе выполнения задания, обучающийся демонстрирует навыки применения цифровых технологий дизайна в соответствии с задачами профессиональной деятельности.	Явно сформированные навыки, демонстрирующие навыки применения цифровых технологий дизайна в соответствии с задачами профессиональной деятельности.	Отсутствие сформированных навыков применения цифровых технологий дизайна в соответствии с задачами профессиональной деятельности.

## Пример заданий для тестирования

- 1 Соответствие между вспомогательными программами Microsoft Office и их назначением:
- |                    |   |
|--------------------|---|
| 1. MS Graph        | Создание различных графиков и диаграмм на основе числовых рядов и таблиц              |
| 2. MS WordArt      | Создание красочного оформления заголовков и других элементов текста                   |
| 3. MS Clip Gallery | Включение в документ имеющихся рисунков, пиктографических изображений                 |
| 4. MS Equation     | Создание и редактирование научных формул  |
| 5. MS Photo Editor | Обработка и преобразование тоновых рисунков, фотографий, объектов, считанных сканером |
- 2 Объект, позволяющий вносить формулы в документы Word, называется ...
- : Microsoft Graph
  - : Microsoft Map
  - +: Microsoft Equation
  - : Microsoft Excel
- 3 Главное достоинство электронной таблицы:
- +: возможность мгновенного автоматического пересчета всех данных, связанных формульными зависимостями, при изменении значения любого операнда
  - : реализовывать функции базы данных
  - ввод, поиск, сортировку, фильтрацию и анализ данных
  - : наглядно представлять данные в виде диаграмм и графиков
  - : осуществлять многотабличные связи
- 4: Соответствие между типом графика и его назначением
- |                       |  |
|-----------------------|--|
| 1. Гистограмма        | Отображение одного или нескольких рядов данных в виде вертикальных столбиков   |
| 2. Круговая диаграмма | Графическая интерпретация функции одной переменной, демонстрирующая соотношение между целым и его частями              |
| 3. График             | Изображение каждой переменной в виде ломаной или сглаженной линии, соединяющей точки, соответствующие значениям данных |
| 4. Точечная диаграмма | Отображение взаимосвязи между числовыми значениями в нескольких рядах в координатах XY                                 |
| 5. Смешанная          | Отображение на диаграмме с двумя осями данных различных типов  |
- 6: Какие из предлагаемых редакторов могут быть использованы для создания инфографики:
- +: Paint
  - +: CorelDraw
  - +: MS Photo Editor
  - : MS Excel
  - : MS Access
  - +: Adobe Photoshop

6: Визуализация информации с помощью интеллект-карт имеет следующие достоинства:  
+:помогает наглядно и компактно собрать информацию.  
+:помогает преобразовать сложное и запутанное в простое и понятное.  
+:помогает поддерживать любопытство к изучаемому предмету или теме.  
-:помогает автоматической обработке данных компьютером.

7: Исходными материалами для компьютерной визуализации информации являются:  
+: сложные, неструктурированные данные  
+:картинки, символы, цвет, слова  
+:иллюстрация данных  
+:визуализация отношений  
-: процесс преобразования

8: Приемы информационного дизайна:

- |                            |   |
|----------------------------|---|
| а)Акцентирование -         | Изменением различных параметров текста (размера и начертания шрифта, позиции, и т.п.)<br>Заметки на полях — параллельные тексты |
| б)Параллельное изложение - |   |
| в)Добавление «воздуха» -   | Окружение материала пустым пространством  |

9 Методы динамизации текста при визуализации информации:

- + :переход от неподвижных частей к движущимся
- + :введение вместо жестких связей гибких
- + :периодическое изменение формы
- + :введение обратной связи
- : использование маркированных списков

10 Методы структурирования текста при визуализации информации:

- + :Простое представление
- + :Короткие, простые предложения
- + :Общеупотребительные слова
- + :Объяснение к терминам + :Конкретное изложение
- + :Табличное структурирование текстовой информации -
- :Введение обратной связи

### **Шкала и критерии оценки теста**

Процедура тестирования реализуется путём раздачи Обучающимся различных вариантов тестовых заданий, содержащих 10 вопросов. На прохождение теста Обучающемуся даётся 20 минут.

Критерии оценки:

от 0 до 6 правильных ответов – не зачет.

от 7 до 10 правильных ответов – зачет.

**УК\*.**

**Знать:** сущность понятия «компьютерная визуализация информации», основные методы и технологии создания электронного и печатного контента, основанного на визуализации информации.

**Уметь:** выбирать и обосновывать методы и технологии создания электронного и печатного контента, основанного на визуализации информации в соответствии с заданием.

**Владеть:** навыками создания электронного и печатного контента, основанного на визуализации информации в соответствии с заданием.

### **Оценочные материалы, нацеленные на проверку знаний обучающихся**

1. Типы информации и медиаданных, используемых для визуализации и методы их применения.
2. Особенности выбора источников информации, медиаданных и их оценки.
3. Понятие и области применения открытых медиаданных.
4. Методы работы с визуальной информацией.
5. Открытые информационные данные в России и США: способы и особенности работы с ними.
6. Открытые информационные данные в СМИ: способы и особенности работы с ними.
7. Понятие визуальной коммуникации в средствах информации.
8. Психологические основы визуальной коммуникации в средствах информации.
9. Роль цвета и композиции в визуальной коммуникации в средствах информации.
10. Понятие визуального мышления и его применение в средствах информации.

### **Шкала и критерии оценивания**

Критерий	Зачтено	Не зачтено
Участие в дискуссии или дебатах. Объясняет и расширяет обсуждаемый вопрос. Использует текст и опыт для обсуждения темы. Демонстрирует анализ на разных уровнях, отличных от собственного.	Ясно, что обсуждаемый вопрос был понят и проанализирован путём использования литературы. Активное участие в дискуссии или дебатах. Активно использует текст и опыт для обсуждения темы. Демонстрирует умение анализировать вопросы из предметной области.	Неясно, что обсуждаемый вопрос был понят и проанализирован путём использования литературы. Пассивное участие в дискуссии или дебатах. Не использует текст и опыт для обсуждения темы. Демонстрирует не умение анализировать вопросы из предметной области.
Использование фактов и статистики чтобы укрепить и усилить ответ.	Каждый основной пункт был хорошо поддержан несколькими соответствующими фактами, статистикой и (или) примерами.	Каждый пункт не поддерживался фактами и статистическими данными.

### **Оценочные материалы, нацеленные на проверку умений обучающихся**



Пример практического задания. Разработать презентацию с использованием инфографики.

### Шкала и критерии оценивания

Критерий	Зачтено	Не зачтено
Правильное и своевременное решение практических заданий, нацеленных на оценку умений обучающихся. В процессе выполнения задания, обучающийся демонстрирует умение выбирать цифровые технологии дизайна в соответствии с задачами при разработке проектов в профессиональной деятельности.	Сформированное умение умение выбирать цифровые технологии дизайна в соответствии с задачами при разработке проектов в профессиональной деятельности.	Отсутствие умений умение выбирать цифровые технологии дизайна в соответствии с задачами при разработке проектов в профессиональной деятельности.

### Оценочные материалы, нацеленные на проверку навыков обучающихся

Пример практического задания. Разработать два варианта графического представления информации с использованием различных цифровых инструментов графического дизайна.

### Шкала и критерии оценивания

Критерий	Зачтено	Не зачтено
Правильное и своевременное решение практических заданий, нацеленных на оценку навыков обучающихся. В процессе выполнения задания, обучающийся демонстрирует навыки применения цифровых технологий дизайна в соответствии с задачами профессиональной деятельности.	Явно сформированные навыки, демонстрирующие навыки применения цифровых технологий дизайна в соответствии с задачами профессиональной деятельности.	Отсутствие сформированных навыков применения цифровых технологий дизайна в соответствии с задачами профессиональной деятельности.

### Пример заданий для тестирования

- 1 Соответствие между вспомогательными программами Microsoft Office и их назначением:
  1. MS Graph Создание различных графиков и диаграмм на основе числовых рядов и таблиц
  2. MS WordArt Создание красочного оформления заголовков и других элементов текста
  3. MS Clip Gallery Включение в документ имеющихся рисунков, пиктографических изображений
  4. MS Equation Создание и редактирование научных формул
  5. MS Photo Editor Обработка и преобразование тоновых рисунков, фотографий, объектов, считанных сканером
  
- 2 Объект, позволяющий вносить формулы в документы Word, называется ...
  - : Microsoft Graph
  - : Microsoft Map

- + : Microsoft Equation
- : Microsoft Excel

### 3 Главное достоинство электронной таблицы:

- + : возможность мгновенного автоматического пересчета всех данных, связанных формульными зависимостями, при изменении значения любого операнда
- : реализовывать функции базы данных
- ввод, поиск, сортировку, фильтрацию и анализ данных
- : наглядно представлять данные в виде диаграмм и графиков
- : осуществлять многотабличные связи

### 4 Соответствие между типом графика и его назначением

- |                       |  |
|-----------------------|--|
| 1. Гистограмма        | Отображение одного или нескольких рядов данных в виде вертикальных столбиков   |
| 2. Круговая диаграмма | Графическая интерпретация функции одной переменной, демонстрирующая соотношение между целым и его частями              |
| 3. График             | Изображение каждой переменной в виде ломаной или сглаженной линии, соединяющей точки, соответствующие значениям данных |
| 4. Точечная диаграмма | Отображение взаимосвязи между числовыми значениями в нескольких рядах в координатах XY                                 |
| 5. Смешанная          | Отображение на диаграмме с двумя осями данных различных типов  |

### 5 Какие из предлагаемых редакторов могут быть использованы для создания инфографики:

- + : Paint
- + : CorelDraw
- + : MS Photo Editor
- : MS Excel
- : MS Access
- + : Adobe Photoshop

### 6 Визуализация информации с помощью интеллект-карт имеет следующие достоинства:

- + : помогает наглядно и компактно собрать информацию.
- + : помогает преобразовать сложное и запутанное в простое и понятное.
- + : помогает поддерживать любопытство к изучаемому предмету или теме.
- : помогает автоматической обработке данных компьютером.

### 7 Исходными материалами для компьютерной визуализации информации являются:

- + : сложные, неструктурированные данные
- + : картинки, символы, цвет, слова
- + : иллюстрация данных
- + : визуализация отношений
- : процесс преобразования

### 8 Приемы информационного дизайна:

- а) Акцентирование - Изменением различных параметров текста (размера и начертания шрифта, позиции, и т.п.)
- б) Параллельное изложение -

в)Добавление «воздуха» -

9 Методы динамизации текста при визуализации информации:

+ :переход от неподвижных частей к движущимся

+ :введение вместо жестких связей гибких

+ :периодическое изменение формы

+ :введение обратной связи

- : использование маркированных списков

10 Методы структурирования текста при визуализации информации:

+ :Простое представление

+ :Короткие, простые предложения

+ :Общеупотребительные слова

+ :Объяснение к терминам + :Конкретное изложение

+ :Табличное структурирование текстовой информации -

:Введение обратной связи

### **Шкала и критерии оценки теста**

Процедура тестирования реализуется путём раздачи Обучающимся различных вариантов тестовых заданий, содержащих 10 вопросов. На прохождение теста Обучающемуся даётся 20 минут.

Критерии оценки:

от 0 до 6 правильных ответов – не зачет.

от 7 до 10 правильных ответов – зачет.

### **3. ОЦЕНОЧНЫЕ МАТЕРИАЛЫ ДЛЯ ПРОВЕДЕНИЯ ПРОМЕЖУТОЧНОЙ АТТЕСТАЦИИ ОБУЧАЮЩИХСЯ ПО ДИСЦИПЛИНЕ**

#### *Зачет*

Для обучающихся, набравших более 80% в процессе проведения текущего контроля успеваемости, проставляется «зачтено» автоматически. Для обучающихся, набравших менее 80% в процессе проведения текущего контроля успеваемости, предусматривается проведение процедуры промежуточной аттестации.

#### **ПК\***

#### **Пример заданий для тестирования**

1 Соответствие между вспомогательными программами Microsoft Office и их назначением:

- |                    |  |
|--------------------|--|
| 1. MS Graph        | Создание различных графиков и диаграмм на основе числовых рядов и таблиц |
| 2. MS WordArt      | Создание красочного оформления заголовков и других элементов текста      |
| 3. MS Clip Gallery | Включение в документ имеющихся рисунков, пиктографических изображений    |
| 4. MS Equation     | Создание и редактирование научных формул                                 |
| 5. MS Photo Editor | Обработка и преобразование тоновых рисунков,                             |

фотографий, объектов, считанных сканером

2 Объект, позволяющий вносить формулы в документы Word, называется ...

- : Microsoft Graph
- : Microsoft Map
- +: Microsoft Equation
- : Microsoft Excel

3 Главное достоинство электронной таблицы:

- +: возможность мгновенного автоматического пересчета всех данных, связанных формульными зависимостями, при изменении значения любого операнда
- : реализовывать функции базы данных
- ввод, поиск, сортировку, фильтрацию и анализ данных
- : наглядно представлять данные в виде диаграмм и графиков
- : осуществлять многотабличные связи

4 Соответствие между типом графика и его назначением

- |                       |  |
|-----------------------|--|
| 1. Гистограмма        | Отображение одного или нескольких рядов данных в виде вертикальных столбиков   |
| 2. Круговая диаграмма | Графическая интерпретация функции одной переменной, демонстрирующая соотношение между целым и его частями              |
| 3. График             | Изображение каждой переменной в виде ломаной или сглаженной линии, соединяющей точки, соответствующие значениям данных |
| 4. Точечная диаграмма | Отображение взаимосвязи между числовыми значениями в нескольких рядах в координатах XY                                 |
| 5. Смешанная          | Отображение на диаграмме с двумя осями данных различных типов  |

5 Какие из предлагаемых редакторов могут быть использованы для создания инфографики:

- +: Paint
- +: CorelDraw
- +: MS Photo Editor
- : MS Excel
- : MS Access
- +: Adobe Photoshop

6 Визуализация информации с помощью интеллект-карт имеет следующие достоинства:

- +: помогает наглядно и компактно собрать информацию.
- +: помогает преобразовать сложное и запутанное в простое и понятное.
- +: помогает поддерживать любопытство к изучаемому предмету или теме.
- : помогает автоматической обработке данных компьютером.

7 Исходными материалами для компьютерной визуализации информации являются:

- +: сложные, неструктурированные данные
- +: картинки, символы, цвет, слова
- +: иллюстрация данных
- +: визуализация отношений
- : процесс преобразования

## 8 Приемы информационного дизайна:

- |                             |   |
|-----------------------------|---|
| а) Акцентирование -         | Изменением различных параметров текста (размера и начертания шрифта, позиции, и т.п.) |
| б) Параллельное изложение - | Заметки на полях — параллельные тексты  |
| в) Добавление «воздуха» -   | Окружение материала пустым пространством  |

## 9 Методы динамизации текста при визуализации информации:

- + :переход от неподвижных частей к движущимся
- + :введение вместо жестких связей гибких
- + :периодическое изменение формы
- + :введение обратной связи
- : использование маркированных списков

## 10 Методы структурирования текста при визуализации информации:

- + :Простое представление
- + :Короткие, простые предложения
- + :Общепотребительные слова
- + :Объяснение к терминам + :Конкретное изложение
- + :Табличное структурирование текстовой информации -
- :Введение обратной связи

### Шкала и критерии оценки теста

Процедура тестирования реализуется путём раздачи Обучающимся различных вариантов тестовых заданий, содержащих 10 вопросов. На прохождение теста Обучающемуся даётся 20 минут.

Критерии оценки:

от 0 до 6 правильных ответов – не зачет.

от 7 до 10 правильных ответов – зачет.

**УК\***

### Пример заданий для тестирования

#### 1 Соответствие между вспомогательными программами Microsoft Office и их назначением:

- |                    |   |
|--------------------|---|
| 1. MS Graph        | Создание различных графиков и диаграмм на основе числовых рядов и таблиц              |
| 2. MS WordArt      | Создание красочного оформления заголовков и других элементов текста                   |
| 3. MS Clip Gallery | Включение в документ имеющихся рисунков, пиктографических изображений                 |
| 4. MS Equation     | Создание и редактирование научных формул  |
| 5. MS Photo Editor | Обработка и преобразование тоновых рисунков, фотографий, объектов, считанных сканером |

2 Объект, позволяющий вносить формулы в документы Word, называется ...

- : Microsoft Graph
- : Microsoft Map
- +: Microsoft Equation
- : Microsoft Excel

3 Главное достоинство электронной таблицы:

- +: возможность мгновенного автоматического пересчета всех данных, связанных формульными зависимостями, при изменении значения любого операнда
- : реализовывать функции базы данных
- ввод, поиск, сортировку, фильтрацию и анализ данных
- : наглядно представлять данные в виде диаграмм и графиков
- : осуществлять многотабличные связи

4 Соответствие между типом графика и его назначением

- |                       |  |
|-----------------------|--|
| 1. Гистограмма        | Отображение одного или нескольких рядов данных в виде вертикальных столбиков   |
| 2. Круговая диаграмма | Графическая интерпретация функции одной переменной, демонстрирующая соотношение между целым и его частями              |
| 3. График             | Изображение каждой переменной в виде ломаной или сглаженной линии, соединяющей точки, соответствующие значениям данных |
| 4. Точечная диаграмма | Отображение взаимосвязи между числовыми значениями в нескольких рядах в координатах XY                                 |
| 5. Смешанная          | Отображение на диаграмме с двумя осями данных различных типов  |

5 Какие из предлагаемых редакторов могут быть использованы для создания инфографики:

- +: Paint
- +: CorelDraw
- +: MS Photo Editor
- : MS Excel
- : MS Access
- +: Adobe Photoshop

6 Визуализация информации с помощью интеллект-карт имеет следующие достоинства:

- +: помогает наглядно и компактно собрать информацию.
- +: помогает преобразовать сложное и запутанное в простое и понятное.
- +: помогает поддерживать любопытство к изучаемому предмету или теме.
- : помогает автоматической обработке данных компьютером.

7 Исходными материалами для компьютерной визуализации информации являются:

- +: сложные, неструктурированные данные
- +: картинки, символы, цвет, слова
- +: иллюстрация данных
- +: визуализация отношений
- : процесс преобразования

8 Методы динамизации текста при визуализации информации:

- + :переход от неподвижных частей к движущимся
- + :введение вместо жестких связей гибких
- + :периодическое изменение формы
- + :введение обратной связи
- : использование маркированных списков

9 Методы структурирования текста при визуализации информации:

- + :Простое представление
- + :Короткие, простые предложения
- + :Общепотребительные слова
- + :Объяснение к терминам + :Конкретное изложение
- + :Табличное структурирование текстовой информации -
- :Введение обратной связи

10 Приемы информационного дизайна:

- |                             |   |
|-----------------------------|---|
| а) Акцентирование -         | Изменением различных параметров текста (размера и начертания шрифта, позиции, и т.п.) |
|                             | Заметки на полях — параллельные тексты  |
| б) Параллельное изложение - |   |
| в) Добавление «воздуха» -   | Окружение материала пустым пространством  |

### Шкала и критерии оценки теста

Процедура тестирования реализуется путём раздачи Обучающимся различных вариантов тестовых заданий, содержащих 10 вопросов. На прохождение теста Обучающемуся даётся 20 минут.

Критерии оценки:

от 0 до 6 правильных ответов – не зачет.

от 7 до 10 правильных ответов – зачет.

#### 4. ШКАЛА И КРИТЕРИИ ОЦЕНИВАНИЯ СФОРМИРОВАННОСТИ КОМПЕТЕНЦИЙ

Код и наименование компетенции	Критерии оценивания результатов обучения	
	зачтено	не зачтено
ПК*	Сформированные систематические знания в рамках компетенции ПК*	Отсутствие знаний в рамках компетенции ПК*
	Сформированное умение в рамках компетенции ПК*	Отсутствие умений в рамках компетенции ПК*
	Успешное и систематическое применение навыков владения в рамках компетенции ПК*	Отсутствие навыков в рамках компетенции ПК*
УК*	Сформированные систематические знания в рамках компетенции УК*	Отсутствие знаний в рамках компетенции УК*
	Сформированное умение в рамках компетенции УК*	Отсутствие умений в рамках компетенции УК*
	Успешное и систематическое применение навыков владения в рамках компетенции УК*	Отсутствие навыков в рамках компетенции УК*

#### Процедура проведения промежуточной аттестации обучающихся

Процедура промежуточной аттестации предполагает зачет. Текущий контроль знаний обучающихся завершается на отчетном занятии, результатом которого является допуск или недопуск к зачету по дисциплине. Основанием для допуска к зачету является выполнение промежуточных тестов и всех практических заданий.

Форму проведения зачета определяет преподаватель, проводящий промежуточную аттестацию:

– «зачтено» выставляется обучающемуся, который теоретическое содержание курса освоил полностью, либо частично, но пробелы не носят существенного характера, необходимые компетенции и практические навыки работы с освоенным материалом сформированы, либо некоторые практические навыки работы с освоенным материалом сформированы недостаточно, все предусмотренные программой обучения учебные задания выполнены, либо некоторые виды заданий выполнены с ошибками;

– «не зачтено» выставляется обучающемуся, который теоретическое содержание курса освоил со значительными пробелами, носящими существенный характер, необходимые компетенции не сформированы, существенные пробелы в знаниях основных положений фактического материала.



Приложение к фонду оценочных средств  
дисциплины "ДОП 12. Цифровой дизайн: визуальные  
коммуникации в цифровой среде"

Для направления подготовки "Ракетные комплексы и космонавтика" (программа "Перспективные ракетно-космические комплексы") указаны следующие формулировки компетенций и их индикаторов:

ПК*	ПК-1. Способен осуществлять техническое сопровождение разработки проектной и рабочей документации на ракетно-космическую технику
ПК**	ПК-1.1. Демонстрирует способность понимать, совершенствовать и применять современный инструментарий в рамках использования проектной методологии в профессиональной деятельности
УК*	УК-4. Способен осуществлять деловую коммуникацию в устной и письменной формах на государственном языке Российской Федерации и иностранном(ых) языке(ах)
УК**	УК-4.1. Осуществляет деловую коммуникацию с соблюдением норм литературного языка и жанров устной и письменной речи в зависимости от целей и условий взаимодействия



САМАРСКИЙ УНИВЕРСИТЕТ  
SAMARA UNIVERSITY

**ФОНД ОЦЕНОЧНЫХ СРЕДСТВ ДИСЦИПЛИНЫ (МОДУЛЯ)**  
**ДОП 12. ЦИФРОВОЙ ДИЗАЙН: ДИЗАЙН-МЫШЛЕНИЕ И ПОИСК НОВЫХ ИДЕЙ**

Код плана	<u>240301-2022-О-ПП-4г00м-08</u>
Основная образовательная программа высшего образования по направлению подготовки (специальности)	<u>24.03.01 Ракетные комплексы и космонавтика</u>
Профиль (программа)	<u>Перспективные ракетно-космические комплексы</u>
Квалификация (степень)	<u>Бакалавр</u>
Блок, в рамках которого происходит освоение модуля (дисциплины)	<u>Б1</u>
Шифр дисциплины (модуля)	<u>Б1.В.ДВ.04.12</u>
Институт (факультет)	<u>Передовая инженерная аэрокосмическая школа</u>
Кафедра	<u>управления человеческими ресурсами</u>
Форма обучения	<u>очная</u>
Курс, семестр	<u>3 курс, 6 семестр</u>
Форма промежуточной аттестации	<u>зачет</u>

Самара, 2022

## 1. ОЦЕНОЧНЫЕ МАТЕРИАЛЫ ДЛЯ ТЕКУЩЕГО КОНТРОЛЯ УСПЕВАЕМОСТИ ОБУЧАЮЩИХСЯ ПО ДИСЦИПЛИНЕ

Текущий контроль успеваемости является обязательной частью внутренней системы оценки качества освоения обучающимися образовательной программы. Текущий контроль успеваемости проводится в рамках изучения дисциплины в течение семестра. Виды, формы и график определяется преподавателем.

## 2. ТИПОВЫЕ КОНТРОЛЬНЫЕ ЗАДАНИЯ ИЛИ ИНЫЕ МАТЕРИАЛЫ ДЛЯ ОЦЕНКИ ЗНАНИЙ, УМЕНИЙ, НАВЫКОВ И (ИЛИ) ОПЫТА ДЕЯТЕЛЬНОСТИ, ХАРАКТЕРИЗУЮЩИХ УРОВЕНЬ СФОРМИРОВАННОСТИ КОМПЕТЕНЦИЙ

### УК-\*

Задание 1. Какое определение НЕ подходит к описанию дизайн-мышления?

- A. креативная методология;
- B. подтип визуального мышления;
- C. способ нахождения решения проблемы через исследование пользователей;
- D. алгоритм создания продукта, в основе которого лежит эмпатия.

**Ответ: B**

Задание 2. Укажите верно определенные первый и последний этапы в дизайн-мышлении:

- A. генерация идей и тестирование;
- B. эмпатия и фильтрация;
- C. эмпатия и тестирование
- D. фокусировка и тестирование.

**Ответ: C**

Задание 3. Установите соответствие между названием метода и его описанием.

Название	Описание
1. Бодисторминг	A. Наблюдайте за людьми и записывайте на лист, разделенный на три столбика: что делают люди (в деталях)? как они это делают (в деталях)? почему (это ваши предположения)?
2. Жизнь сквозь камеру	B. Попросите ваших потенциальных участников фиксировать на фотокамеру свой обычный день, 10 - 20 фотографий в хронологическом порядке, а после попросите рассказать, что запечатлено на фотографиях, почему они это сфотографировали именно это?
3. Интервью для эмпатии	C. Подготовьте интересующие вас и вашу команду вопросы, а после проведите интервью. Вот его ход: 1) представьтесь собеседнику 2) скажите несколько слов о проекте и о том, почему вы проводите интервью 3) завязывайте отношения и создавайте обстановку доверия 4) спрашивайте истории 5) изучайте эмоции 6) задавайте открытые вопросы 7) благодарите и подводите итоги
4. Что? Как? Почему?	D. Для проведения потребуется воссоздать ситуацию с нужными объектами и людьми и испытать ее на себе. Двигайтесь, изучайте детали физического пространства и фиксируйте ваши впечатления, связанные с ним. Обращайте внимание на то, как вы принимаете решения в этом пространстве и каковы ваши эмоциональные реакции.

**Ответ: 1-D, 2-B, 3-C, 4-A**

Задание 4. О каком термине идет речь в определении: «Это человек, группа людей или организация, на которых прямо влияет результат проекта. Они заинтересованы в

успехе проекта и могут находиться как в организации, заказывающей разработку проекта, так и за ее пределами».

- A. стейкхолдер;
- B. пользователь;
- C. член команды;
- D. руководство.

**Ответ: A**

Задание 5. Как называется визуальный инструмент для определения и анализа заинтересованных сторон проекта/инициативы/продукта.

- A. Модель стейкхолдеров;
- B. Карта стейкхолдеров;
- C. Таблица стейкхолдеров;
- D. Прототип стейкхолдера.

**Ответ: B**

Задание 6. Из представленных формулировок задачи по методике POV выберите ту, которая отвечает формуле.

- A. Как мы можем помочь школьникам сдавать домашние работы в срок?
- B. Как мы можем помочь Алисе закончить школу с отличием и поступить в университет?
- C. Как мы можем помочь Алисе не ошибиться при выборе профессии?
- D. Как мы можем помочь Алисе определиться с будущей профессией при том, что у нее отсутствует опыт осознанного выбора?

**Ответ: D**

Задание 7. Это подход к бизнесу, при котором фокус компании смещается с продукта или услуги на потребности и ожидания клиента – это

- A. клиентоцентричность;
- B. клиентозависимость;
- C. клиентозаинтересованность;
- D. нет верного ответа.

**Ответ: A**

Задание 8. Как называется феномен культуры, тип мышления проблемно-ориентированного и системного характера, для которого свойственны способность определять цель и пути ее достижения, умение анализировать варианты, прогнозировать и видеть перспективы развития?

- A. Проектное мышление
- B. Математическое мышление
- C. Аналитическое мышление
- D. Дизайнерское мышление

**Ответ: A**

Задание 9. Основоположником ТРИЗ является:

- Г. Альтшуллер
- С. Королев
- А. Эйнштейн
- Р. Амбарцумян

**Ответ: A**

Задание 10. Из представленных примеров выберите тот, который НЕ является примером изобретательской ситуации.

- A. В комнате стоит шкаф. В нём хранятся вещи. Из-за плотного размещения поиск нужной вещи внутри шкафа затруднён.

- В. Постукивая на стыках рельс, движется поезд, перевозящий пассажиров. Шум колёс и вибрация вагонов мешают пассажирам.
- С. При резком торможении автомобиля в его кузове произошло перемещение перевозимых грузов. Это перемещение привело к смещению центра тяжести автомобиля, а также к повреждению наружной оболочки грузов.
- Д. С целью увеличения числа заказов в пиццерии руководство запустило мобильное приложение для удобства клиентов

**Ответ: D**

Задание 11. Перечислите последовательность пяти этапов в дизайн-мышлении.

**Ответ: эмпатия → фокусировка → генерация идей → прототипирование → тестирование**

Задание 12. Заполните пропуск: «\_\_\_\_\_ - способность представить себя на месте другого человека и понять его чувства, желания, идеи и поступки.»

**Ответ: Эмпатия**

Задание 13. Заполните пропуск: «\_\_\_\_\_ — это крайние представители целевой аудитории, которые представляют собой две полярные точки зрения на предмет исследования.»

**Ответ: Экстремальные пользователи**

Задание 14. Назовите практику дизайн-мышления, которая любой проект или идею представляет как историю, которая рассказывается людьми другим людям. Является ключевым инструментом проектирования. Практика используется для того, чтобы вписать идею в контекст и придать ей значимость. Любая идея представляется как история, любой опыт пользователя представляется как история, любой проект представляется историей о том, как пользователь будет решать проблему, используя тот продукт, который предлагает проектная команда.

**Ответ: Сторителлинг**

Задание 15. Заполните пропуск: «\_\_\_\_\_ — ценная находка в процессе исследований; осознание истинного смысла цитаты пользователя или понимание проблемы, а также того, в чем ее суть; обнаруженная новая возможность для продукта или сервиса, выявленную в процессе наблюдений за пользователем.»

**Ответ: Инсайт**

Задание 16. Перечислите не менее пяти принципов дизайн-мышления.

**Ответ: Ориентация на пользователя, Сотрудничество, Генерация идей, Эксперименты и тестирование, Действия против предположений, Доверие процессу, Незамедлительность действия, Обеспечение ясности, Наглядность.**

Задание 17. Раскройте сущность понятия «Главная функция» в контексте ТРИЗ

**Ответ: Главная функция – функция, ради выполнения которой создается система**

Задание 18. Раскройте сущность понятия «Главная функция» в контексте ТРИЗ

**Ответ: Дополнительная функция – это функция, выполнение которой придаёт новое потребительское качество объекту.**

Задание 19. Заполните пропуск: «\_\_\_\_\_ — аналитический инструмент выявления полного перечня целей, которых необходимо достичь для получения исходно заданной цели.»

**Ответ: Дерево целей**

Задание 20. Как называют этап дизайн-мышления, когда команды получают обратную связь от клиентов и помощью создания прототипов своих продуктов удостоверяются в том, что стейкхолдеры проекта точно понимают, что предлагает команда для решения проблемы.

**Ответ:** *Прототипирование*

Задание 21. Заполните пропуск: «\_\_\_\_\_ — это устойчивая характеристика личности, совокупность творческих способностей индивида, один из факторов одаренности, особый тип интеллектуальных способностей.

**Ответ:** *Креативность*

Задание 22. Приведите не менее двух примеров целей использования инструмента «Карта эмпатии» в UX-дизайне.

**Ответ:**

- *Для улучшения дизайна и юзабилити продукта: понимание потребностей аудитории позволяет создавать более удобные в использовании решения.*
- *Для запуска нового продукта: при разработке решения с нуля важно как можно лучше понимать пользователя.*
- *Для обоснования решений: карта эмпатии помогает подтвердить или опровергнуть некоторые идеи и предложения — что особенно полезно при согласовании дизайна с заказчиком.*

Задание 23. Выделите пять основных этапов реализации инструмента «Кластеризация» на этапе фокусировки.

**Ответ:**

1. *Зафиксируйте всю исследовательскую информацию на стикерах: находки, заметки, инсайты, цитаты, рисунки и фотографии.*
2. *Расположите стикеры на выделенном для работы пространстве.*
3. *Перемещайте стикеры, объедините их в группы по схожести идей. Создавайте новые группы, когда идеи не вписываются в существующие кластеры.*
4. *Дайте кластерам название на основании общих признаков.*
5. *Используйте найденные кластеры для дальнейшей практической работы.*

Задание 24. Раскройте сущность метода фокусировки «Customer Journey Map» или «Карта пути пользователя».

**Ответ:**

*Customer Journey Map — карта пользовательского пути. CJM наглядно отображает весь путь клиента к достижению своей цели, полностью описывает его взаимодействие с продуктом или компанией во всех точках контакта. CJM применяется в дизайн-мышлении на этапе фокусировки для поиска явных пробелов, разрывов и «болей» (gaps) в сценарии пользования продуктом или услугой.*

Задание 25. Одним из методов, применяемых на этапе эмпатии в рамках дизайн-мышления, является глубинное интервью. Кратко раскройте сущность метода.

**Ответ:**

*Глубинное интервью — неформальная личная беседа, проводимая по заранее намеченному плану, побуждающего респондентов к продолжительным и обстоятельным рассуждениям по кругу вопросов с целью оценки эффекта того или иного продукта. В ходе глубинного интервью интервьюер стремится узнать все эмоции, убеждения и точку зрения опрашиваемого касательно проблемы, на которую приходится фокус внимания.*

*Отличие такой формы интервью — в личной беседе, дать возможности свободно обсудить различные вопросы, без посторонних свидетелей, которые могут оказать влияние на респондента или вызвать его скованность.*

**ПК-\***

- Задание 1. Психологический процесс, связанный с поиском и открытием новых знаний на основе творческой действительности человека - это:
- A. внимание;
  - B. мышление;
  - C. этика;
  - D. логика.

**Ответ: B**

- Задание 2. В чем состоит основная особенность творческого мышления?
- A. умение извлекать главное;
  - B. способность реагировать на внутренние и внешние действия;
  - C. склонность индивида к определённым психическим сознаниям;
  - D. умение анализировать любые проблемы, устанавливать логическую связь.

**Ответ: D**

- Задание 3. Что из данного НЕ относится к причинам, которые мешают проявлению творческого мышления?
- A. боязнь показаться глупым или смешным;
  - B. боязнь критиковать других из-за возмездия с их стороны;
  - C. завышенная оценка значимости своих собственных идей;
  - D. склонность к конформизму.

**Ответ: C**

- Задание 4. POV-формула состоит из трех основных элементов:
- A. генерация идей, прототип, время;
  - B. пользователь, потребность, инсайт;
  - C. действие, конфликт, трансформация;
  - D. роли, ведущий, актеры.

**Ответ: B**

- Задание 5. Разновидность интервью, в котором респондентом выступает не пользователь, а профессионал в индустрии.
- A. глубинное интервью;
  - B. экспертное интервью;
  - C. профессиональное интервью;
  - D. исследовательское интервью.

**Ответ: B**

- Задание 6. Проявление эмпатии, способ поставить себя на место другого человека, чтобы выявить те нюансы и шероховатости в процессе, о которых он даже и не думал, называют:
- A. валенки;
  - B. сапоги;
  - C. мокасины;
  - D. босоножки.

**Ответ: C**

Задание 7. Деятельность по разложению каких-либо феноменов на составные части (элементы, атрибуты) для изучения каждого из них в отдельности и выявления их роли, места и назначения в системных, процессных и других сложных конструкциях:

- А. анализ;
- В. поиск;
- С. дедукция;
- Д. синтез.

**Ответ: А**

Задание 8. К важнейшим понятиям ТРИЗ относятся:

- А. Развитие, система, противоречие;
- В. Траектория, путь, перемещение;
- С. Изобретение, построение, сущность;
- Д. Робот, загадка, транзистор.

**Ответ: А**

Задание 9. К числу наиболее важных умений для человека, проводящего глубинное интервью, относят:

- А. наличие глубоких профессиональных знаний;
- В. умение слушать и фиксировать ключевые моменты в речи собеседника;
- С. ораторские умения;
- Д. умение быстро фиксировать излагаемый собеседником материал.

**Ответ: В**

Задание 10. Согласно одному из ключевых принципов проведения мозгового штурма начинать комментировать идеи необходимо с фразы:

- А. «Нет, но...»
- В. «Да, но...»
- С. «Да, и...»
- Д. «Я знаю, что...»

**Ответ: С**

Задание 11. Каждый из этапов дизайн-мышления состоит из двух фаз. Укажите название фазы, в рамках которой осуществляется поиск множества решений одной и той же проблемы.

**Ответ: Дивергентная фаза / Дивергентная**

Задание 12. Каждый из этапов дизайн-мышления состоит из двух фаз. Укажите название фазы, которая предполагает точное использование инструкции по решению задачи.

**Ответ: Конвергентная фаза / Конвергентная**

Задание 13. Перечислите два типа мышления человека по степени новизны?

**Ответ: Продуктивное мышление, репродуктивное мышление**

Задание 14. Определите, о каком инструменте дизайн-мышления идет речь в тексте:

«Такое представление является эволюцией взглядов Питера Морвилла (Peter Morville), который сформулировал семь основных критериев успешного продукта: полезность, желаемость, доступность, удобность, заметность, надежность и, как центральная метрика, ценность. Также считал и Магнус Реванг (Magnus Revang), автор \*\*\*\*\*. В центре диаграммы - значение, ценность (value), то, чего мы хотим достичь, разрабатывая продукт. Для клиентов (customers) и поставщиков (providers) положительный UX - беспроегрывная ситуация, способ достижения ценности. UX представляет собой ряд этапов, перечисленных на внутреннем круге. Это компоненты, которые сформулировал Морвилл. На следующем, среднем круге, перечисляются многочисленные факторы, 30 действий, которые должны происходить в определенные моменты времени. На внешнем кольце представлены



процессы, которые необходимо совершить для достижения цели: формулирование стратегии, определение пользовательских требований и т. д.»

**Ответ: Колесо юзабилити**

Задание 15. Заполните пропуск: «\_\_\_\_\_ — периодическое исследование соответствующих аспектов состояния объекта, процесса или их частей с целью уточнения структуры, патологий, тенденций в рамках деятельности, перспектив развития и других возможностей.

**Ответ: Диагностика**

Задание 16. Перечислите три преимущества метода тестирования прототипов.

**Ответ:**

- *возможность выявить ошибки на ранней стадии разработки продукта или сервиса;*
- *экономия средств на разработку окончательного решения;*
- *минимизация рисков при запуске продукта или сервиса.*

Задание 17. Определите, о каком инструменте работы на этапе фокусировки идет речь в представленном тексте: «Возьмите лист бумаги, нарисуйте на нем две пересекающиеся перпендикулярные линии (график с 2 осями координат), назначьте концам каждой оси противоположные характеристики и расположите в квадрантах объекты, которые необходимо изучить. Объектами могут быть продукты, люди, цитаты, материалы. Разместите каждый объект на соответствующее место внутри.»

**Ответ: Матрица 2x2**

Задание 18. Перечислите не менее трех преимуществ бумажного прототипа.

**Ответ:**

- *минимальные время создания;*
- *легкость внесения изменений;*
- *минимальные материальные затраты;*
- *хорошо подходит для тестирования удобства сервиса для пользователя (usability).*

Задание 19. Перечислите основные этапы алгоритма применения ТРИЗ.

**Ответ:**

- *Ясно описать цель своего изобретения.*
- *Хорошо изучить систему и ее свойства.*
- *Обнаружить противоречие, мешающее выполнению задачи, и отнести его к одному из описанных в ТРИЗ типов противоречий.*
- *Дать формулировку ИКР.*
- *Определить, какие ресурсы имеются у изобретателя для достижения ИКР.*
- *Использовать оптимальный прием (приемы).*
- *Проанализировать, насколько предложенное решение приводит к ИКР.*

Задание 20. Расшифруйте аббревиатуру «ИКР» и дайте его краткую характеристику.

**Ответ:**

*При решении задач в технологии ТРИЗ противоречие преодолевается так, чтобы достичь идеального конечного результата (сокращенно — ИКР). ИКР является целью технологии ТРИЗ и не только приводит к снятию противоречий, но осуществляется без применения дополнительных ресурсов или появления у системы ненужных свойств.*

Задание 21. Расшифруйте аббревиатуру «POV» в контексте дизайн-мышления и запишите ее формулу.

**Ответ:**

*Аббревиатура POV образована от англ. «Point-of-View» (перевод. «Точка зрения»). POV-формула состоит из трех основных элементов: пользователь, потребность, инсайт. Формула записывается так: [Пользователь] нуждается в [потребность], потому что [инсайт].*

Задание 22. Раскройте сущность понятия «Wireframes»

**Ответ:**

*Wireframes — это организация полного функционала конечного продукта в виде структуры с представлением элементов интерфейса и навигации, их взаимодействия друг с другом. Как правило, в wireframes не используются типографика, цвет и любые другие графические элементы оформления, так как основное внимание уделяется функциональности, поведению и содержанию.*

Задание 23. Сформулируйте не менее 5 правил эффективного мозгового штурма.

**Ответ:**

- *Всем участникам мозгового штурма следует готовиться к нему заранее. Задача штурма должна быть озвучена минимум за 2-3 дня до его проведения. За это время участники смогут обдумать стоящую перед ними проблему.*
- *Чтобы мозговой штурм прошёл максимально эффективно нужно приглашать для участия в нём как можно больше людей, предлагающих, соответственно, больше идей.*
- *Перед началом штурма рекомендуется отвести некоторое время на дополнительное уточнение исследуемой проблемы. Это позволит удостовериться в том, что все участники стараются решить одну и ту же задачу.*
- *На протяжении всей «игры» нужно непременно вести записи и делать пометки. Причём, делать это должен каждый участник.*
- *Запрещено отвергать предлагающиеся идеи, какими бы нелепыми или фантастическими они не казались. Критика всегда действует на людей подавляющим образом, а допускать этого во время штурма категорически не рекомендуется.*
- *Каждый участник процесса должен понять, что ему нужно предлагать как можно больше идей. Неопытные участники могут стесняться или обдумывать идеи, не озвучивая их. Это же касается и тех случаев, когда решение, казалось бы, найдено – идеи должны генерироваться на протяжении всего времени, выделенного на второй этап мозгового штурма.*
- *Для получения наилучшего результата можно соединять две идеи (и более) в одну. Особенно эффективно использовать этот приём, когда имеются варианты решения проблемы, предложенные людьми различного статуса, должности, ранга.*
- *Для удобства восприятия и повышения результативности мозгового штурма следует использовать маркерные доски, флэш-панели, плакаты, схемы, таблицы и т.п.*
- *Во время поиска решения и даже по его окончании представьте, что ситуация обернулась образом, прямо противоположным требуемому. С помощью такого моделирования можно способствовать выработке дополнительных идей, а также морально и психологически подготовить себя к любой ситуации.*

Задание 24. Раскройте значение понятия «Прототип» в контексте дизайн-мышления.

**Ответ:**

*Прототип — быстрая, черновая реализация будущей системы. В ходе прототипирования создается быстрая реализация предпроектной идеи (продукта, услуги). Методика дизайн-мышления понимает прототип очень широко — им может быть рисунок, схема, бумажный макет, разыгранная в ходе ролевой игры ситуация и т.д. Преимущества прототипирования:*

- быстрая имитация будущего состояния системы*
- быстрая валидация идеи проекта пользователями (стейкхолдерами) на основе обратной связи*
- возможность быстрого внесения изменений*
- в итоге быстрая разработка лучшего дизайна*

Задание 25. Раскройте суть инструмента «Исследование аналогов» в контексте дизайн-мышления.

*Ответ: Метод исследования аналогичного опыта в других областях, который можно применить к разрабатываемому продукту или услуге. Реализуется через составление списка ключевых характеристик продукта; описание процесса взаимодействия с пользователем; определение отраслей человеческой деятельности, которые являются аналогами подобных задач; исследование аналогичного опыта; оценки и переноса полезные свойства аналогов на свой процесс.*

**Компетенции УК-\*, ПК-\* сформированы, если обучающийся набрал 70% и более правильных ответов по оценочным материалам.**

**Компетенции УК-\*, ПК-\* не сформированы, если обучающийся набрал менее 70% правильных ответов по оценочным материалам.**

### 3. МЕТОДИЧЕСКИЕ МАТЕРИАЛЫ, ОПРЕДЕЛЯЮЩИЕ ПРОЦЕДУРУ И КРИТЕРИИ ОЦЕНИВАНИЯ СФОРМИРОВАННОСТИ КОМПЕТЕНЦИЙ

#### **Критерии оценивания в случае зачета**

**«зачтено»** выставляется обучающемуся, который набрал 70% и более правильных ответов по оценочным материалам для каждой компетенции;

**«не зачтено»** выставляется обучающемуся, который набрал менее 70% правильных ответов по оценочным материалам для каждой компетенции.

Приложение к фонду оценочных средств  
дисциплины "ДОП 12. Цифровой дизайн:  
дизайн-мышление и поиск новых идей"

Для направления подготовки "Ракетные комплексы и космонавтика" (программа "Перспективные ракетно-космические комплексы") указаны следующие формулировки компетенций и их индикаторов:

ПК*	ПК-2. Способен проводить научно-исследовательские и опытно-конструкторские работы по тематике организации
ПК**	ПК-2.1. Демонстрирует способность понимать, совершенствовать и применять современный инструментарий в ходе исследований в рамках профессиональной деятельности
УК*	УК-6. Способен управлять своим временем, выстраивать и реализовывать траекторию саморазвития на основе принципов образования в течение всей жизни
УК**	УК-6.2. Определяет приоритеты собственной деятельности и личностного развития



САМАРСКИЙ УНИВЕРСИТЕТ  
SAMARA UNIVERSITY

**ФОНД ОЦЕНОЧНЫХ СРЕДСТВ ДИСЦИПЛИНЫ (МОДУЛЯ)**  
**ДОП 12. ЦИФРОВОЙ ДИЗАЙН: ОСНОВЫ КОМПЬЮТЕРНОЙ ГРАФИКИ**

Код плана	<u>240301-2022-О-ПП-4г00м-08</u>
Основная образовательная программа высшего образования по направлению подготовки (специальности)	<u>24.03.01 Ракетные комплексы и космонавтика</u>
Профиль (программа)	<u>Перспективные ракетно-космические комплексы</u>
Квалификация (степень)	<u>Бакалавр</u>
Блок, в рамках которого происходит освоение модуля (дисциплины)	<u>Б1</u>
Шифр дисциплины (модуля)	<u>Б1.В.ДВ.01.12</u>
Институт (факультет)	<u>Передовая инженерная аэрокосмическая школа</u>
Кафедра	<u>издательского дела и книгораспространения</u>
Форма обучения	<u>очная</u>
Курс, семестр	<u>2 курс, 3 семестр</u>
Форма промежуточной аттестации	<u>зачет</u>

Самара, 2022

**1. ПЕРЕЧЕНЬ КОМПЕТЕНЦИЙ С УКАЗАНИЕМ ЭТАПОВ ИХ ФОРМИРОВАНИЯ В ПРОЦЕССЕ ОСВОЕНИЯ ОБРАЗОВАТЕЛЬНОЙ ПРОГРАММЫ**

Паспорт фонда оценочных средств

Перечень компетенций и индикаторов дисциплины (модуля)		Способы формирования компетенции	Оценочное средство	
Код и наименование компетенции	Код и наименование индикатора		Текущий контроль	Промежуточная аттестация
ПК*	ПК**	<b>Лекции.</b> Виды и области применения компьютерной графики. Компьютерные издательские системы. Процедуры обработки в КИС изобразительной информации .	Устный опрос, тестирование	Тестирование
		<b>Практические работы.</b> Изучение интерфейса программы растровой графики Adobe Photoshop. Изучение методов работы с выделенными областями . Изучение интерфейса редактора векторной графики Adobe Illustrator и использование инструментария для создания векторных объектов . Изучение возможностей коррекции растрового изображения, используя различные цветовые пространства. Изучение методов работы с графическими объектами на примере векторной графики.	Практические задания, устный опрос. тестирование	Тестирование
		<b>Самостоятельная работа.</b> Растровая (пиксельная) графика. Векторная графика. Фрактальная и трёхмерная (3D) графика. Форматы графических файлов.	Практические задания, устный опрос. тестирование	Тестирование
		<b>Контролируемая аудиторная самостоятельная работ.</b>	Практические задания	Тестирование
УК*	УК**	<b>Лекции.</b> Виды и области применения компьютерной графики. Компьютерные издательские системы. Процедуры обработки в КИС изобразительной информации .	Устный опрос, тестирование	Тестирование
		<b>Практические работы.</b>	Практические	Тестирование

		<p>Изучение интерфейса программы растровой графики Adobe Photoshop. Изучение методов работы с выделенными областями .</p> <p>Изучение интерфейса редактора векторной графики Adobe Illustrator и использование инструментария для создания векторных объектов .</p> <p>Изучение возможностей коррекции растрового изображения, используя различные цветовые пространства.</p> <p>Изучение методов работы с графическими объектами на примере векторной графики.</p>	задания, устный опрос. тестирование	
		<p><b><i>Самостоятельная работа.</i></b>          Растровая (пиксельная) графика.          Векторная графика.          Фрактальная и трёхмерная (3D) графика.          Форматы графических файлов.</p>	Практические задания, устный опрос. тестирование	Тестирование
		<p><b><i>Контролируемая аудиторная самостоятельная работ.</i></b></p>	Практические задания	Тестирование

\* компетенция согласно приложению

\*\* индикатор компетенции согласно приложению

## 2. ТИПОВЫЕ КОНТРОЛЬНЫЕ ЗАДАНИЯ ИЛИ ИНЫЕ МАТЕРИАЛЫ ДЛЯ ТЕКУЩЕГО КОНТРОЛЯ УСПЕВАЕМОСТИ

### Примерный перечень вопросов для устного опроса

1. Перечислить особенности образования графических файлов.
2. Перечислить параметры обработки векторного изображения.
3. Какие параметры можно менять при обработке растрового изображения?
4. С помощью каких источников можно создать векторную графику?
5. С помощью каких источников можно создать растровую графику?
6. Какие виды коррекции применяются для редактирования растровой графики?
7. Понятие растра и пикселя.
8. Какими параметрами характеризуется каждая точка растра?

### Шкала и критерии оценки для устного опроса

Критерий	Зачет	Не зачёт
Участие в дискуссии или дебатах. Объясняет и расширяет обсуждаемый вопрос. Использует текст и опыт для обсуждения темы. Демонстрирует анализ на разных уровнях, отличных от собственного.	Ясно, что обсуждаемый вопрос был понят и проанализирован путём использования литературы. Активное участие в дискуссии или дебатах. Активно использует текст и опыт для обсуждения темы. Демонстрирует умение анализировать вопросы из предметной области.	Неясно, что обсуждаемый вопрос был понят и проанализирован путём использования литературы. Пассивное участие в дискуссии или дебатах. Не использует текст и опыт для обсуждения темы. Демонстрирует не умение анализировать вопросы из предметной области.

### Пример практического задания

#### Пример практического задания.

1. С помощью редактора векторной графики Adobe Illustrator изучить возможности операций: «объединение форм объектов» и «обработки контуров» и создать векторные объекты по предложенному образцу.
2. С помощью редактора векторной графики Adobe Illustrator преобразовать заданные растровые изображения в векторные с помощью инструмента «трассировка» по вариантам.
3. С помощью редактора векторной графики Adobe Illustrator CS6 создать произвольные объекты и применить к ним эффекты объёма.
4. В графическом редакторе Adobe Photoshop выполнить тоновую коррекцию цветного изображения и увеличить насыщенность изображения с использованием цветовой модели Lab.
5. В графическом редакторе Adobe Photoshop выполнить цветовую коррекцию изображения с помощью команд Hue/Saturation (Цветовой оттенок/ Насыщенность) и Variations (Варианты) в соответствии с вариантом.



## Шкала и критерии оценки практических заданий к практическим работам

Критерий	Зачтено	Не зачтено
Соблюдение всех требований к выполнению практического задания: знание основных положений фактического материала, умение самостоятельно решать конкретные практические задачи, предусмотренные рабочей программой, ориентироваться в рекомендованной справочной литературе, уметь правильно оценить полученные результаты анализа конкретных проблемных ситуаций, показать уверенное владение программными средствами, предусмотренными рабочей программой, соблюдать требований к внешнему оформлению задания.	Обучающийся смог показать прочные знания основных положений фактического материала, умение самостоятельно решать конкретные практические задачи, предусмотренные рабочей программой, ориентироваться в рекомендованной справочной литературе, умеет правильно оценить полученные результаты анализа конкретных проблемных ситуаций, показывает уверенное владение программными средствами, предусмотренными рабочей программой, соблюдение требований к внешнему оформлению задания.	При ответе обучающегося выявились существенные пробелы в знаниях основных положений фактического материала, неумение с помощью преподавателя получить правильное решение конкретной практической задачи из числа предусмотренных рабочей программой, неуверенное владение или отсутствие навыков владения программными средствами, предусмотренными рабочей программой, несоблюдение требований к внешнему оформлению задания.

### Пример заданий для тестирования

**1. Инструментами в графических редакторах являются:**

- А. линия, круг, прямоугольник
- Б. карандаш, кисть, ластик
- В. копирование, вставка
- Г. наборы цветов

**2. Базовым объектом, используемым в векторном графическом редакторе, является:**

- А. точка экрана (пиксель)
- Б. объект (линия, прямоугольник, круг и т.д.)
- В. палитра цветов
- Г. символ

**3. К системному программному обеспечению в КИС относятся:**

- А. операционные системы Windows, MacOS, Norton Commander. Linux
- Б. Графические и текстовые редакторы, программы верстки и разработки вебстраниц
- В. Программы оптического распознавания символов, архивирования, машинного перевода

**4. Какие из графических редакторов являются векторными?**

- А. Adobe Photoshop, Macromedia Freehand
- Б. Paintbrush, Adobe Photoshop, Paint
- В. Adobe Illustrator, CorelDraw

5. Ухудшение качества при изменении размера рисунка относится к:
- А. векторной графике
  - Б. растровой графике
  - В. Фрактальной графике
6. Источники образования растровой графической информации:
- А. сканирование
  - Б. программы автоматизированного проектирования
  - В. Использование редактора Adobe Photoshop
  - Г. Использование редактора Adobe Illustrator, CorelDraw
  - Д. путем копирования с экрана монитора
7. К программным средствам КИС относятся:
- А. системный блок, модем, внешние запоминающие устройства
  - Б. монитор, клавиатура, мышь
  - В. Операционная система Windows
  - Г. Графические и текстовые редакторы, программы верстки и разработки вебстраниц
8. Если изображение готовят для демонстрации на экране, то его размеры (ширину и высоту) задают:
- А. в пикселях
  - Б. в единицах длины (мм, см, дюймы)
9. Количество оттенков, которые может воспроизводить отдельный пиксель изображения, это:
- А. разрешение
  - Б. глубина цвета
  - В. формат
10. Количество дискретных элементов на единицу длины, это:
- А. пиксель
  - Б. растр
  - В. разрешение
  - Г. ячейки
11. Разрешение, которое измеряется в пикселях на дюйм и задается при создании изображения в графическом редакторе или при сканировании, это:
- А. разрешение экрана
  - Б. разрешение принтера
  - В. разрешение изображения
12. Формат растровых графических файлов, который позволяет добиваться таких возможностей, как: анимация, маски прозрачности, включение нескольких изображений, текстовых комментариев и др., это:
- А. GIF
  - Б. BMP
  - В. TIFF
13. \_\_\_\_\_ - прямоугольная сетка точек, формирующая изображение на экране компьютера.
14. Разрешение, которое характеризует количество точек на единицу длины, это:

- А. пространственное разрешение
- Б. яркостное разрешение

**15. К техническим средствам КИС относятся:**

- А. системный блок, модем, внешние запоминающие устройства
- Б. монитор, клавиатура, мышь
- В. Операционная система Windows
- Г. Графические и текстовые редакторы, программы верстки и разработки вебстраниц

**16. Базовым объектом, используемым в растровом графическом редакторе, является:**

- А. точка экрана (пиксель)
- Б. объект (линия, прямоугольник, круг и т.д.)
- В. палитра цветов
- Г. символ

**17. Каждая точка растра характеризуется двумя параметрами:**

- А. своим положением на экране
- Б. цветом (или степенью яркости)
- В. размером

**18. Возможность вывода на печать с любым разрешением, какое поддерживается выводным устройством, является характерной особенностью:**

- А. векторной графики
- Б. растровой графики

**19. \_\_\_\_\_ - мельчайший элемент изображения, воспринимаемый компьютером.**

**20. По типу хранимой графической информации, форматы бывают:**

1. Растровые \_\_\_\_\_
2. Векторные \_\_\_\_\_
3. Универсальные \_\_\_\_\_

- А. EPS, PDF и др.
- Б. Ai, CDR, и др.
- В. TIFF, PSD, GIF, BMP, JPEG и др.

**Ключ**

1	А, Б	6	А, В, Д	11	В	16	А
2	Б	7	Г	12	А	17	А, Б
3	А	8	А	13	РАСТР	18	А
4	В	9	Б	14	А	19	ПИКСЕЛЬ
5	Б	10	В	15	А, Б	20	1-В, 2-Б, 3-А

**Шкала и критерии оценки теста**

Процедура тестирования реализуется путём раздачи Обучающимся различных вариантов тестовых заданий, содержащих 10 вопросов. На прохождение теста Обучающемуся даётся 20 минут.

Критерии оценки:

от 0 до 6 правильных ответов – не зачет.

от 7 до 10 правильных ответов – зачет.

## Оценочные материалы для оценки уровня сформированности компетенций (этапов сформированности компетенций) обучающихся

### ПК\*.

**Знать** технические и программные методы и средства редактирования текстового и визуального контента.

**Уметь** выбирать технические и программные методы и средства редактирования текстового и визуального контента.

**Владеть** навыками использования технических и программных методов и средств редактирования текстового и визуального контента.

### Оценочные материалы, нацеленные на проверку знаний обучающихся

1. Виды и области применения компьютерной графики.
2. Растровая (точечная) графика: назначение, расширения, основные редакторы.
3. Способы получения векторных изображений. Достоинства и недостатки векторной графики.
4. Цветовая коррекция изображения растровой графики. Последовательность коррекции.
5. Тоновая коррекция изображения. Последовательность коррекции.
6. Кодирование графической информации. Глубина цвета.
7. Понятие о PDF-файлах, их создание, редактирование, использование. Программа Adobe Acrobat.
8. Цветовой охват и выбор цветовой модели.
9. Цветовые модели RGB, CMYK их применение при подготовке издания к выпуску.
10. Цветовые модели HSB, LAB их применение при подготовке издания к выпуску.
11. Форматы растровых и векторных файлов.
12. Графические редакторы, их классификация.
13. Фрактальная графика. Программы для генерации фракталов.
14. Основные инструменты редакторов растровой (пиксельной) графики.
15. Векторная (контурная) графика: назначение, расширения, основные редакторы.
16. Способы получения пиксельных изображений. Достоинства и недостатки пиксельной графики.
17. Объем файла пиксельной графики. Основные алгоритмы сжатия графической информации.
18. Растровая (точечная) и векторная (контурная) – принципы создания, достоинства, недостатки.
19. Понятие пиксела. Разрешения пиксельной графики, единицы разрешения.
20. Принципы образования векторной графики. Узлы. Кривая Безье (общие принципы построения).
21. Основные инструменты графических редакторов векторной (контурной) графики.

### Шкала и критерии оценивания

Критерий	Зачтено	Не зачтено
Участие в дискуссии или дебатах. Объясняет и расширяет обсуждаемый вопрос.	Ясно, что обсуждаемый вопрос был понят и проанализирован путём использования литературы. Активное участие в	Неясно, что обсуждаемый вопрос был понят и проанализирован путём использования литературы.

Использует текст и опыт для обсуждения темы. Демонстрирует анализ на разных уровнях, отличных от собственного.	дискуссии или дебатах. Активно использует текст и опыт для обсуждения темы. Демонстрирует умение анализировать вопросы из предметной области.	Пассивное участие в дискуссии или дебатах. Не использует текст и опыт для обсуждения темы. Демонстрирует не умение анализировать вопросы из предметной области.
Использование фактов и статистики чтобы укрепить и усилить ответ.	Каждый основной пункт был хорошо поддержан несколькими соответствующими фактами, статистикой и (или) примерами.	Каждый пункт не поддерживался фактами и статистическими данными.

### Оценочные материалы, нацеленные на проверку умений обучающихся

#### Пример практического задания.

1. С помощью редактора векторной графики Adobe Illustrator изучить возможности операций: «объединение форм объектов» и «обработки контуров» и создать векторные объекты по предложенному образцу.

#### Шкала и критерии оценивания

Критерий	Зачтено	Не зачтено
Правильное и своевременное решение практических заданий, нацеленных на оценку умений обучающихся. В процессе выполнения задания, обучающийся демонстрирует умение выбирать цифровые технологии дизайна в соответствии с задачами при разработке проектов в профессиональной деятельности.	Сформированное умение умение выбирать цифровые технологии дизайна в соответствии с задачами при разработке проектов в профессиональной деятельности.	Отсутствие умений умение выбирать цифровые технологии дизайна в соответствии с задачами при разработке проектов в профессиональной деятельности.

### Оценочные материалы, нацеленные на проверку навыков обучающихся

#### Пример практического задания.

С помощью редактора векторной графики Adobe Illustrator преобразовать заданные растровые изображения в векторные с помощью инструмента «трассировка» по вариантам.

#### Шкала и критерии оценивания

Критерий	Зачтено	Не зачтено
Правильное и своевременное решение практических заданий, нацеленных на оценку навыков обучающихся. В процессе выполнения задания, обучающийся демонстрирует навыки применения цифровых технологий дизайна в соответствии с задачами профессиональной деятельности.	Явно сформированные навыки, демонстрирующие навыки применения цифровых технологий дизайна в соответствии с задачами профессиональной деятельности.	Отсутствие сформированных навыков применения цифровых технологий дизайна в соответствии с задачами профессиональной деятельности.

## Пример заданий для тестирования

**1. Инструментами в графических редакторах являются:**

- А. линия, круг, прямоугольник
- Б. карандаш, кисть, ластик
- В. копирование, вставка
- Г. наборы цветов

**2. Базовым объектом, используемым в векторном графическом редакторе, является:**

- А. точка экрана (пиксель)
- Б. объект (линия, прямоугольник, круг и т.д.)
- В. палитра цветов
- Г. символ

**3. К системному программному обеспечению в КИС относятся:**

- А. операционные системы Windows, MacOS, Norton Commander. Linux
- Б. Графические и текстовые редакторы, программы верстки и разработки вебстраниц
- В. Программы оптического распознавания символов, архивирования, машинного перевода

**4. Какие из графических редакторов являются векторными?**

- А. Adobe Photoshop, Macromedia Freehand
- Б. Paintbrush, Adobe Photoshop, Paint
- В. Adobe Illustrator, CorelDraw

**5. Ухудшение качества при изменении размера рисунка относится к:**

- А. векторной графике
- Б. растровой графике
- В. Фрактальной графике

**6. Источники образования растровой графической информации:**

- А. сканирование
- Б. программы автоматизированного проектирования
- В. Использование редактора Adobe Photoshop
- Г. Использование редактора Adobe Illustrator, CorelDraw
- Д. путем копирования с экрана монитора

**7. К программным средствам КИС относятся:**

- А. системный блок, модем, внешние запоминающие устройства
- Б. монитор, клавиатура, мышь
- В. Операционная система Windows
- Г. Графические и текстовые редакторы, программы верстки и разработки вебстраниц

**8. Если изображение готовят для демонстрации на экране, то его размеры (ширину и высоту) задают:**

- А. в пикселях
- Б. в единицах длины (мм, см, дюймы)

**9. Количество оттенков, которые может воспроизводить отдельный пиксель изображения, это:**

- А. разрешение
- Б. глубина цвета
- В. формат

## 10. Количество дискретных элементов на единицу длины, это:

- А. пиксель
- Б. растр
- В. разрешение
- Г. ячейки

### Шкала и критерии оценки теста

Процедура тестирования реализуется путём раздачи Обучающимся различных вариантов тестовых заданий, содержащих 10 вопросов. На прохождение теста Обучающемуся даётся 20 минут.

Критерии оценки:

от 0 до 6 правильных ответов – не зачет.

от 7 до 10 правильных ответов – зачет.

### УК\*.

**Знать:** сущность понятия «компьютерная графика», основные методы и технологии работы с компьютерной графикой.

**Уметь:** выбирать и обосновывать методы и технологии компьютерной графики

**Владеть:** навыками использования компьютерной графики при создании или редактировании текстовой и изобразительной информации.

### Оценочные материалы, нацеленные на проверку знаний обучающихся

1. Виды и области применения компьютерной графики.
2. Растровая (точечная) графика: назначение, расширения, основные редакторы.
3. Способы получения векторных изображений. Достоинства и недостатки векторной графики.
4. Цветовая коррекция изображения растровой графики. Последовательность коррекции.
5. Тоновая коррекция изображения. Последовательность коррекции.
6. Кодирование графической информации. Глубина цвета.
7. Понятие о PDF-файлах, их создание, редактирование, использование. Программа Adobe Acrobat.
8. Цветовой охват и выбор цветовой модели.
9. Цветовые модели RGB, CMYK их применение при подготовке издания к выпуску.
10. Цветовые модели HSB, LAB их применение при подготовке издания к выпуску.
11. Форматы растровых и векторных файлов.
12. Графические редакторы, их классификация.
13. Фрактальная графика. Программы для генерации фракталов.
14. Основные инструменты редакторов растровой (пиксельной) графики.
15. Векторная (контурная) графика: назначение, расширения, основные редакторы.
16. Способы получения пиксельных изображений. Достоинства и недостатки пиксельной графики.
17. Объем файла пиксельной графики. Основные алгоритмы сжатия графической информации.
18. Растровая (точечная) и векторная (контурная) – принципы создания, достоинства, недостатки.
19. Понятие пиксела. Разрешения пиксельной графики, единицы разрешения.
20. Принципы образования векторной графики. Узлы. Кривая Безье (общие принципы построения).
21. Основные инструменты графических редакторов векторной (контурной) графики.

### Шкала и критерии оценивания

Критерий	Зачтено	Не зачтено
Участие в дискуссии или дебатах. Объясняет и расширяет обсуждаемый вопрос. Использует текст и опыт для обсуждения темы. Демонстрирует анализ на разных уровнях, отличных от собственного.	Ясно, что обсуждаемый вопрос был понят и проанализирован путём использования литературы. Активное участие в дискуссии или дебатах. Активно использует текст и опыт для обсуждения темы. Демонстрирует умение анализировать вопросы из предметной области.	Неясно, что обсуждаемый вопрос был понят и проанализирован путём использования литературы. Пассивное участие в дискуссии или дебатах. Не использует текст и опыт для обсуждения темы. Демонстрирует не умение анализировать вопросы из предметной области.
Использование фактов и статистики чтобы укрепить и усилить ответ.	Каждый основной пункт был хорошо поддержан несколькими соответствующими фактами, статистикой и (или) примерами.	Каждый пункт не поддерживался фактами и статистическими данными.

### Оценочные материалы, нацеленные на проверку умений обучающихся

#### Пример практического задания.

В графическом редакторе Adobe Photoshop выполнить тоновую коррекцию цветного изображения и увеличить насыщенность изображения с использованием цветовой модели Lab.

### Шкала и критерии оценивания

Критерий	Зачтено	Не зачтено
Правильное и своевременное решение практических заданий, нацеленных на оценку умений обучающихся. В процессе выполнения задания, обучающийся демонстрирует умение выбирать цифровые технологии дизайна в соответствии с задачами при разработке проектов в профессиональной деятельности.	Сформированное умение умение выбирать цифровые технологии дизайна в соответствии с задачами при разработке проектов в профессиональной деятельности.	Отсутствие умений умение выбирать цифровые технологии дизайна в соответствии с задачами при разработке проектов в профессиональной деятельности.

### Оценочные материалы, нацеленные на проверку навыков обучающихся

#### Пример практического задания.

С помощью редактора векторной графики Adobe Illustrator CS6 создать произвольные объекты и применить к ним эффекты объёма.



## Шкала и критерии оценивания

Критерий	Зачтено	Не зачтено
Правильное и своевременное решение практических заданий, нацеленных на оценку навыков обучающихся. В процессе выполнения задания, обучающийся демонстрирует навыки применения цифровых технологий дизайна в соответствии с задачами профессиональной деятельности.	Явно сформированные навыки, демонстрирующие навыки применения цифровых технологий дизайна в соответствии с задачами профессиональной деятельности.	Отсутствие сформированных навыков применения цифровых технологий дизайна в соответствии с задачами профессиональной деятельности.

### Пример заданий для тестирования

- 1. Разрешение, которое измеряется в пикселях на дюйм и задается при создании изображения в графическом редакторе или при сканировании, это:**
  - А. разрешение экрана
  - Б. разрешение принтера
  - В. разрешение изображения
- 2. Формат растровых графических файлов, который позволяет добиваться таких возможностей, как: анимация, маски прозрачности, включение нескольких изображений, текстовых комментариев и др., это:**
  - А. GIF
  - Б. BMP
  - В. TIFF
- 3. \_\_\_\_\_ - прямоугольная сетка точек, формирующая изображение на экране компьютера.**
- 4. Разрешение, которое характеризует количество точек на единицу длины, это:**
  - А. пространственное разрешение
  - Б. яркостное разрешение
- 5. К техническим средствам КИС относятся:**
  - А. системный блок, модем, внешние запоминающие устройства
  - Б. монитор, клавиатура, мышь
  - В. Операционная система Windows
  - Г. Графические и текстовые редакторы, программы верстки и разработки вебстраниц
- 6. Базовым объектом, используемым в растровом графическом редакторе, является:**
  - А. точка экрана (пиксель)
  - Б. объект (линия, прямоугольник, круг и т.д.)
  - В. палитра цветов
  - Г. символ
- 7. Каждая точка растра характеризуется двумя параметрами:**
  - А. своим положением на экране
  - Б. цветом (или степенью яркости)
  - В. размером

8. **Возможность вывода на печать с любым разрешением, какое поддерживается выводным устройством, является характерной особенностью:**
- А. векторной графики
  - Б. растровой графики
9. \_\_\_\_\_ - мельчайший элемент изображения, воспринимаемый компьютером.
10. **По типу хранимой графической информации, форматы бывают:**
- 4. Растровые \_\_\_\_\_
  - 5. Векторные \_\_\_\_\_
  - 6. Универсальные \_\_\_\_\_
    - А. EPS, PDF и др.
    - Б. Ai, CDR, и др.
    - В. TIFF, PSD, GIF, BMP, JPEG и др.

### **Шкала и критерии оценки теста**

Процедура тестирования реализуется путём раздачи Обучающимся различных вариантов тестовых заданий, содержащих 10 вопросов. На прохождение теста Обучающемуся даётся 20 минут.

Критерии оценки:

от 0 до 6 правильных ответов – не зачет.

от 7 до 10 правильных ответов – зачет.

### **3. ОЦЕНОЧНЫЕ МАТЕРИАЛЫ ДЛЯ ПРОВЕДЕНИЯ ПРОМЕЖУТОЧНОЙ АТТЕСТАЦИИ ОБУЧАЮЩИХСЯ ПО ДИСЦИПЛИНЕ**

#### *Зачет*

Для обучающихся, набравших более 80% в процессе проведения текущего контроля успеваемости, проставляется «зачтено» автоматически. Для обучающихся, набравших менее 80% в процессе проведения текущего контроля успеваемости, предусматривается проведение процедуры промежуточной аттестации.

#### **Пример заданий для тестирования**

**ПК\***

- 1) **Инструментами в графических редакторах являются:**
  - А. линия, круг, прямоугольник
  - Б. карандаш, кисть, ластик
  - В. копирование, вставка
  - Г. наборы цветов
- 2) **Базовым объектом, используемым в векторном графическом редакторе, является:**
  - А. точка экрана (пиксель)
  - Б. объект (линия, прямоугольник, круг и т.д.)
  - В. палитра цветов
  - Г. символ
- 3) **К системному программному обеспечению в КИС относятся:**
  - А. операционные системы Windows, MacOS, Norton Commander. Linux
  - Б. Графические и текстовые редакторы, программы верстки и разработки вебстраниц
  - В. Программы оптического распознавания символов, архивирования, машинного перевода

- 4) **Какие из графических редакторов являются векторными?**
  - А. Adobe Photoshop, Macromedia Freehand
  - Б. Paintbrush, Adobe Photoshop, Paint
  - В. Adobe Illustrator, CorelDraw
- 5) **Ухудшение качества при изменении размера рисунка относится к:**
  - А. векторной графике
  - Б. растровой графике
  - В. Фрактальной графике
- 6) **Источники образования растровой графической информации:**
  - А. сканирование
  - Б. программы автоматизированного проектирования
  - В. Использование редактора Adobe Photoshop
  - Г. Использование редактора Adobe Illustrator, CorelDraw
  - Д. путем копирования с экрана монитора
- 7) **К программным средствам КИС относятся:**
  - А. системный блок, модем, внешние запоминающие устройства
  - Б. монитор, клавиатура, мышь
  - В. Операционная система Windows
  - Г. Графические и текстовые редакторы, программы верстки и разработки вебстраниц
- 8) **Если изображение готовят для демонстрации на экране, то его размеры (ширину и высоту) задают:**
  - А. в пикселях
  - Б. в единицах длины (мм, см, дюймы)
- 9) **Количество оттенков, которые может воспроизводить отдельный пиксель изображения, это:**
  - А. разрешение
  - Б. глубина цвета
  - В. формат
- 10) **Количество дискретных элементов на единицу длины, это:**
  - А. пиксель
  - Б. растр
  - В. разрешение
  - Г. ячейки

### **Шкала и критерии оценки теста**

Процедура тестирования реализуется путём раздачи Обучающимся различных вариантов тестовых заданий, содержащих 10 вопросов. На прохождение теста Обучающемуся даётся 20 минут.

Критерии оценки:

от 0 до 6 правильных ответов – не зачет.

от 7 до 10 правильных ответов – зачет.

**УК\***

- 1) **Разрешение, которое измеряется в пикселях на дюйм и задается при создании изображения в графическом редакторе или при сканировании, это:**
  - А. разрешение экрана
  - Б. разрешение принтера
  - В. разрешение изображения
- 2) **Формат растровых графических файлов, который позволяет добиваться таких возможностей, как: анимация, маски прозрачности, включение нескольких изображений, текстовых комментариев и др., это:**
  - А. GIF
  - Б. BMP
  - В. TIFF

- 3) \_\_\_\_\_ - прямоугольная сетка точек, формирующая изображение на экране компьютера.
- 4) **Разрешение, которое характеризует количество точек на единицу длины, это:**  
А. пространственное разрешение  
Б. яркостное разрешение
- 5) **К техническим средствам КИС относятся:**  
А. системный блок, модем, внешние запоминающие устройства  
Б. монитор, клавиатура, мышь  
В. Операционная система Windows  
Г. Графические и текстовые редакторы, программы верстки и разработки вебстраниц
- 6) **Базовым объектом, используемым в растровом графическом редакторе, является:**  
А. точка экрана (пиксель)  
Б. объект (линия, прямоугольник, круг и т.д.)  
В. палитра цветов  
Г. символ
- 7) **Каждая точка растра характеризуется двумя параметрами:**  
А. своим положением на экране  
Б. цветом (или степенью яркости)  
В. размером
- 8) **Возможность вывода на печать с любым разрешением, какое поддерживается выводным устройством, является характерной особенностью:**  
А. векторной графики  
Б. растровой графики
- 9) \_\_\_\_\_ - мельчайший элемент изображения, воспринимаемый компьютером.
- 10) **По типу хранимой графической информации, форматы бывают:**  
Растровые \_\_\_\_\_  
Векторные \_\_\_\_\_  
Универсальные \_\_\_\_\_  
А. EPS, PDF и др.  
Б. Ai, CDR, и др.  
В. TIFF, PSD, GIF, BMP, JPEG и др.

### Шкала и критерии оценки теста

Процедура тестирования реализуется путём раздачи Обучающимся различных вариантов тестовых заданий, содержащих 10 вопросов. На прохождение теста Обучающемуся даётся 20 минут.

Критерии оценки:

от 0 до 6 правильных ответов – не зачет.

от 7 до 10 правильных ответов – зачет.

#### 4. ШКАЛА И КРИТЕРИИ ОЦЕНИВАНИЯ СФОРМИРОВАННОСТИ КОМПЕТЕНЦИЙ

Код и наименование компетенции	Критерии оценивания результатов обучения	
	зачтено	не зачтено
ПК*	Сформированные систематические знания в рамках компетенции ПК*	Отсутствие знаний в рамках компетенции ПК*
	Сформированное умение в рамках компетенции ПК*	Отсутствие умений в рамках компетенции ПК*
	Успешное и систематическое применение навыков владения в рамках компетенции ПК*	Отсутствие навыков в рамках компетенции ПК*
УК*	Сформированные систематические знания в рамках компетенции УК*	Отсутствие знаний в рамках компетенции УК*
	Сформированное умение в рамках компетенции УК*	Отсутствие умений в рамках компетенции УК*
	Успешное и систематическое применение навыков владения в рамках компетенции УК*	Отсутствие навыков в рамках компетенции УК*

#### Процедура проведения промежуточной аттестации обучающихся

Процедура промежуточной аттестации предполагает зачет. Текущий контроль знаний обучающихся завершается на отчетном занятии, результатом которого является допуск или недопуск к зачету по дисциплине. Основанием для допуска к зачету является выполнение промежуточных тестов и всех практических заданий.

Форму проведения зачета определяет преподаватель, проводящий промежуточную аттестацию:

– «зачтено» выставляется обучающемуся, который теоретическое содержание курса освоил полностью, либо частично, но пробелы не носят существенного характера, необходимые компетенции и практические навыки работы с освоенным материалом сформированы, либо некоторые практические навыки работы с освоенным материалом сформированы недостаточно, все предусмотренные программой обучения учебные задания выполнены, либо некоторые виды заданий выполнены с ошибками;

– «не зачтено» выставляется обучающемуся, который теоретическое содержание курса освоил со значительными пробелами, носящими существенный характер, необходимые компетенции не сформированы, существенные пробелы в знаниях основных положений фактического материала.

Приложение к фонду оценочных средств  
дисциплины "ДОП 12. Цифровой дизайн: основы  
компьютерной графики"

Для направления подготовки "Ракетные комплексы и космонавтика" (программа "Перспективные ракетно-космические комплексы") указаны следующие формулировки компетенций и их индикаторов:

ПК*	ПК-2. Способен проводить научно-исследовательские и опытно-конструкторские работы по тематике организации
ПК**	ПК-2.1. Демонстрирует способность понимать, совершенствовать и применять современный инструментарий в ходе исследований в рамках профессиональной деятельности
УК*	УК-1. Способен осуществлять поиск, критический анализ и синтез информации, применять системный подход для решения поставленных задач
УК**	УК-1.1. Анализирует поставленную задачу и осуществляет поиск информации для её решения



САМАРСКИЙ УНИВЕРСИТЕТ  
SAMARA UNIVERSITY

**ФОНД ОЦЕНОЧНЫХ СРЕДСТВ ДИСЦИПЛИНЫ (МОДУЛЯ)**  
**ДОП 13. ЦИФРОВОЙ МАРКЕТИНГ: ИНСТРУМЕНТЫ ВЗАИМОДЕЙСТВИЯ С ЦЕЛЕВОЙ АУДИТОРИЕЙ**

Код плана	<u>240301-2022-О-ПП-4г00м-08</u>
Основная образовательная программа высшего образования по направлению подготовки (специальности)	<u>24.03.01 Ракетные комплексы и космонавтика</u>
Профиль (программа)	<u>Перспективные ракетно-космические комплексы</u>
Квалификация (степень)	<u>Бакалавр</u>
Блок, в рамках которого происходит освоение модуля (дисциплины)	<u>Б1</u>
Шифр дисциплины (модуля)	<u>Б1.В.ДВ.01.13</u>
Институт (факультет)	<u>Передовая инженерная аэрокосмическая школа</u>
Кафедра	<u>социологии и культурологии</u>
Форма обучения	<u>очная</u>
Курс, семестр	<u>2 курс, 3 семестр</u>
Форма промежуточной аттестации	<u>зачет</u>

Самара, 2022

**1. ПЕРЕЧЕНЬ КОМПЕТЕНЦИЙ С УКАЗАНИЕМ ЭТАПОВ ИХ ФОРМИРОВАНИЯ  
В ПРОЦЕССЕ ОСВОЕНИЯ ОБРАЗОВАТЕЛЬНОЙ ПРОГРАММЫ**

**Паспорт фонда оценочных средств**

Перечень компетенций и индикаторов дисциплины (модуля)		Способы формирования компетенции	Оценочное средство	
Код и наименование компетенции	Код и наименование индикатора		Текущий контроль	Промежуточная аттестация
УК*	УК**	<p>Лекции</p> <p>Цифровая экономика. Классический и цифровой маркетинг: от 4Р к 4С</p> <p>Целевая аудитория: сегментирование, таргетирование, позиционирование</p> <p>Коммуникативные стратегии</p> <p>Интернет-ресурсы и инструменты для реализации маркетинговых проектов</p> <p>Практические занятия</p> <p>Сайты, мобильные приложения, посадочные страницы</p> <p>Комплекс цифрового маркетинга</p> <p>Аффинити индекс на В2С рынках. Look-alike таргетинг</p> <p>SEO. Контекстная реклама</p> <p>Методы расчета эффективности маркетинговых мероприятий. ROMI, ROAS</p> <p>Принципы оплаты рекламы в Интернет</p> <p>Анализ данных и веб-аналитика</p> <p>Таргетированная реклама</p> <p>Самостоятельная работа</p> <p>Интеграция цифровых каналов с оффлайном.</p> <p>Сегментация потребителей и расчет аффинити-индекса</p>	Тестирование, практическое задание, кейс, устный опрос	Практическое задание
ПК*	ПК**	<p>Практические занятия</p> <p>Сравнительный анализ SEO-сервисов конкурентов</p> <p>Возможности использования в маркетинге специальных сервисов по созданию мобильных приложений</p> <p>Agile software development, agile-методы</p> <p>Последовательность создания кампании контекстной рекламы. Ставки и аукционы в Яндекс.Директ и Google AdWords</p> <p>Маркетинг баз данных. E-mail маркетинг</p> <p>Самостоятельная работа</p> <p>Медийная реклама</p> <p>Оффлайн-цифровая реклама</p> <p>Сарафанный маркетинг</p> <p>Биг-дата в маркетинге</p> <p>CRM-маркетинг</p> <p>Контролируемая самостоятельная работа</p> <p>Мониторинг медиа</p>	Тестирование, практическое задание, кейс, устный опрос	Практическое задание

\* компетенция согласно приложению

\*\* индикатор компетенции согласно приложению



## 2. ТИПОВЫЕ КОНТРОЛЬНЫЕ ЗАДАНИЯ ИЛИ ИНЫЕ МАТЕРИАЛЫ ДЛЯ ТЕКУЩЕГО КОНТРОЛЯ УСПЕВАЕМОСТИ

### Пример тестовых заданий

(Тема «Аффинити-индекс»)

Правильные ответы обозначаются знаком +.

Выборка – 10 вопросов

Время на тест – 40 мин.

Количество попыток – 1

Данные для задания:

#### Население

Возраст / Пол	Мужчины, тыс. чел.	Женщины, тыс. чел.	ИТОГО	Мужчины, %	Женщины, %	ИТОГО
12-14 лет	44,16	36,48	80,64	1,35%	1,12%	2%
15-19 лет	165,1	147,83	312,93	5,06%	4,53%	10%
20-24 года	195,82	<b>176,62</b>	372,44	6,00%	<b>5,41%</b>	11%
25-29 лет	178,54	159,35	337,89	5,47%	4,88%	10%
30-34 года	120,95	157,43	278,38	3,71%	4,82%	9%
35-39 лет	147,83	130,55	278,38	4,53%	4,00%	9%
40-44 года	140,15	178,54	318,69	4,29%	5,47%	10%
45-49 лет	130,55	186,22	316,77	4,00%	5,71%	10%
50-54 года	120,95	178,54	299,49	3,71%	5,47%	9%
55-59 лет	105,59	142,07	247,66	3,24%	4,35%	8%
60-64 года	67,19	101,75	168,94	2,06%	3,12%	5%
65+	86,39	165,1	251,49	2,65%	5,06%	8%
ИТОГО	1503,22	1760,48	<b>3263,7</b>	46,06%	53,94%	100%

#### Потребители

Возраст / Пол	Мужчины, чел.	Женщины, чел.	ИТОГО	Мужчины, %	Женщины, %	ИТОГО
12-14 лет	10	8	18	2,70%	2,16%	2%
15-19 лет	40	20	60	10,81%	5,41%	5%
20-24 года	70	<b>28</b>	98	18,92%	<b>7,57%</b>	26%
25-29 лет	40	20	60	10,81%	2,16%	13%
30-34 года	20	18	38	5,41%	5,41%	11%
35-39 лет	20	15	35	5,41%	2,16%	8%
40-44 года	10	10	20	2,70%	5,41%	8%
45-49 лет	5	5	10	1,35%	2,16%	4%
50-54 года	5	4	9	1,35%	5,41%	7%
55-59 лет	9	5	14	2,43%	2,16%	5%

60-64 года	1	2	3	0,27%	5,41%	6%
65+	3	2	5	0,81%	2,16%	3%
ИТОГО	233	137	<b>370</b>	62,97%	5,41%	68%

### Аффинити индекс

Возраст / Пол	Мужчины, %	Женщины, %	ИТОГО
12-14 лет	200%	193%	88%
15-19 лет	214%	119%	56%
20-24 года	315%	<b>140%</b>	232%
25-29 лет	198%	44%	125%
30-34 года	146%	112%	127%
35-39 лет	119%	54%	89%
40-44 года	63%	99%	83%
45-49 лет	34%	38%	36%
50-54 года	36%	99%	74%
55-59 лет	75%	50%	61%
60-64 года	13%	173%	110%
65+	31%	43%	39%
ИТОГО	137%	10%	68%

1. Как называется следующий критерий эффективного сегментирования: возможно количественно оценить размеры, покупательную способность и другие характеристики сегмента:

1. Значительность
2. Доступность
3. Измеримость+
4. Дифференцируемость
5. Осуществимость охвата
6. Нет правильного ответа

2. Аффинити индекс в сегментации рассчитывается по следующей формуле:

1.  $(ПГ/НР)/(Г/П)*100$
2.  $(П/НР)/(Г/ПГ)*100$
3.  $(ПГ/П)/(НР/Г)*100$
4.  $(ПГ/Г)/(П/НР)*100+$
5. Нет правильной формулы

3. Выбор целевых сегментов потребителей, для которых мы подготовим специальное продуктовое предложение, рекламу, методы дистрибуции и ценовые предложения – это:

1. Таргетирование+
2. Сегментирование
3. Позиционирование
4. Нет правильного ответа

4. Аффинити в сегментации может показывать:

1. Что доля потребителей продукта в соц.-дем. группе в два раза больше, чем в населении, что характеризуют меньшую склонность данной соц.-дем. группы к потреблению продукта
2. Что доля потребителей продукта в соц.-дем. группе в два раза больше, чем в населении, что характеризуют наибольшую склонность данной соц.-дем. группы к потреблению продукта по сравнению со всеми соц.-дем. группами
3. Что доля потребителей продукта в соц.-дем. группе в два раза больше, чем в населении, что характеризуют большую склонность данной соц.-дем. группы к потреблению продукта+

5. К критериям (принципам) сегментации на B2C рынках не относится следующая характеристика потребителей:

1. Этап жизненного цикла семьи
2. Плотность (численность) населения в регионе
3. Статус пользователя
4. Уровень межличностных отношений+
5. Принятие новизны

6. Чему равна доля людей «Мужчины, 50-54 года», в населении (знак % в ответе не указан)?

1. 3,59+
2. 3,41
3. 5,49
4. 59
5. Нет правильного ответа

7. Чему равен аффинити индекс для группы «Мужчины 20-24 года» (знак % в ответе не указан)?

1. 89
2. 114
3. 119
4. 192
5. Нет правильного ответа

8. По значениям аффинити индекса для групп потребителей «Женщины, 25-29 лет» и «Мужчины, 25-29» можно сказать следующее

1. Женщины потребляют продукт лучше, чем в среднем по населению, а мужчины - хуже, чем в среднем по населению
2. Женщины потребляют продукт хуже, чем в среднем по населению, а мужчины - лучше, чем в среднем по населению
3. Женщины потребляют продукт хуже, чем в среднем по населению, а мужчины - как в среднем по населению
4. Нет правильного ответа+

9. Чему равна доля потребителей «Мужчины, 50-54 года», среди всех потребителей (знак

% в ответе не указан)?

1. 3,24
2. 5,49
3. 3,41+
4. 59

10. Чему равна доля потребителей «Мужчины, 50-54 года», среди всех потребителей (знак % в ответе не указан)?

1. 3,24+
2. 5,49
3. 3,41
4. 59

Ключ

№ вопроса	Ответ	№ вопроса	Ответ
1	3	6	1
2	4	7	2
3	1	8	4
4	3	9	3
5	4	10	1

#### Критерии и шкала оценки:

Согласно балльно-рейтинговой системе по данной учебной дисциплине максимальная оценка данного вида работы **6 баллов**

На прохождение теста Обучающемуся дается ограниченное время. Пороговые значения для оценивания:

60 и более % правильных ответов – 6 баллов

Менее 59% правильных ответов – 0 баллов

Пример практического задания

#### Тема «SEO. Контекстная реклама»

Задание:

Составить сравнительную таблицу вашего сайта и 5-ти основных конкурентов по параметрам: Трафик из контекста, Запросов в ТОП-50, Запросов в ТОП-10, Трафик из поиска. В Google и Яндекс.

Пример:

Сайт: <https://eventicious.ru> (см. электронные источники в РПД)

	<a href="https://eventicious.ru">https://eventicious.ru</a>	<a href="https://2event.com">https://2event.com</a>	<a href="https://2meet.biz">https://2meet.biz</a>	<a href="https://eventlookapp.ru">https://eventlookapp.ru</a>
1.1. ИКС	ИКС = 20	ИКС = 90	ИКС = 20	ИКС = 20
1.2. Количество проиндексированных страниц в Яндекс и Google	Я = 90 G = 43	Я = 2 млн G = 284 000	Я = 110 G = 102	Я = 4 G = 5

1.3. Наличие в каталогах: Рамблер; DMOZ; Mail.ru; Yahoo.	Нет	Нет	Нет	Нет
1.4. Наличие robots.txt	Да	Да	Да	Да
1.5. Склейка зеркал	0	0	0	0
1.6. Кол-во посетителей (месяц)	1 689	181 851	4 905	2 119
1.7. Проверить наличие XML-карты вашего сайта	Нет	Есть	Нет	Есть
1.8. Проверить наличие счетчиков основных сервисов статистики (Яндекс-метрика и Google Analytics)	Нет	Google Analytics	Яндекс-метрика	Яндекс-метрика Google Analytics

Выводы: на сайте нужно сделать больше контента, страниц, сделать карту сайта и добавить счетчики сервисов статистики. Ориентир в этом можно держать на <https://2event.com>.

#### Критерии и шкала оценки:

Согласно балльно-рейтинговой системе по данной учебной дисциплине максимальная оценка данного вида работы **12 баллов**

<i>Критерии оценки</i>	<i>зачет</i>	<i>незачет</i>
Знание основных параметров SEO	Демонстрирует знание параметров SEO – 4 балла	Не знает параметров SEO – 0 баллов
Умение применять теоретические знания для анализа и сравнения сайтов	Может обоснованно применять теоретические знания для анализа и сравнения сайтов – 4 балла	Не способен обоснованно применять теоретические знания для анализа и сравнения сайтов – 0 баллов
Владение инструментами анализа и сравнения SEO сайтов-	Способен применить инструменты анализа и сравнения SEO сайтов-конкурентов – 4 балла	Не способен применить инструменты анализа и сравнения SEO сайтов-конкурентов – 0 баллов

<i>Критерии оценки</i>	<i>зачет</i>	<i>незачет</i>
конкурентов		

Пример кейса

### Тема «Контекстная реклама»

**Цель занятия:** получить навыки разработки рекламных кампаний контекстной рекламы в Яндекс.Директ.

**Задание:**

1. Изучить материалы Яндекс.Директ на <https://yandex.ru/support/direct/>
2. Выбрать кейс для анализа на <https://yandex.ru/adv/solutions/cases> и сделать краткую аналитику кейса (на основании кейса и самостоятельно подобранных материалов интернет предложить аналитический формат).
3. Выбрать себе товар и сайт, на котором он рекламируется, открыть аккаунт на Яндексе, спланировать рекламную кампанию, но не запускать ее.
4. Подготовить скриншоты выполнения задания.

### Критерии и шкала оценки:

Согласно балльно-рейтинговой системе по данной учебной дисциплине максимальная оценка данного вида работы **12 баллов**

<i>Критерии оценки</i>	<i>зачет</i>	<i>незачет</i>
Знание основных возможностей сервисов мониторинга социальных медиа	Демонстрирует знание основных возможностей сервисов мониторинга социальных медиа – 4 балла	Не знает основных возможностей сервисов мониторинга социальных медиа – 0 баллов
Умение формулировать гипотезы и отчеты на основе анализа данных	Может обоснованно формулировать гипотезы и отчеты на основе анализа данных – 4 балла	Не способен обоснованно формулировать гипотезы и отчеты на основе анализа данных – 0 баллов
Владение инструментами анализа и сравнения	Способен применить инструменты анализа и сравнения – 4 балла	Не способен применить инструменты анализа и сравнения – 0 баллов

### Оценочные материалы для оценки уровня сформированности компетенций (этапов сформированности компетенций) обучающихся

#### УК\*

Знать: механизмы функционирования цифровых медиа в контексте поставленных задач

Уметь: применять адекватные инструменты для оптимизации сбора, обработки и анализа данных, необходимых для разработки эффективной маркетинговой стратегии.

Владеть: способами исследования механизмов функционирования цифровых медиа для воздействия на ЦА.

### Оценочные материалы, нацеленные на проверку знаний обучающихся

Примеры вопросов для устного опроса

1. Цифровая экономика. Классический и цифровой маркетинг: от 4Р к 4С
2. Целевая аудитория: сегментирование, таргетирование, позиционирование.

3. Интернет-ресурсы и инструменты для реализации маркетинговых проектов
4. Комплекс цифрового маркетинга
5. Аффинити индекс на B2C рынках. Look-alike таргетинг
6. SEO. Контекстная реклама
7. Методы расчета эффективности маркетинговых мероприятий. ROMI, ROAS

### Шкала и критерии оценивания

Баллы	2	3	4	5
<b>Критерии</b>				
Знает виды социальных процессов в цифровых медиа, виды аналитики и консалтинга социальных явлений и процессов	Отсутствие знаний	Общие, но не структурированные знания	Сформированные, но содержащие отдельные пробелы знания	Сформированные систематические знания

### Оценочные материалы, нацеленные на проверку умений обучающихся

Пример практического задания

Составьте тепловую карту сайта университета ssau.ru, используя сервисы Яндекс.Директ. Сделайте аналитику полученных результатов. Составьте список рекомендаций для корректировки сайта.

### Шкала и критерии оценивания

Баллы	2	3	4	5
<b>Критерии</b>				
Умеет выделять социальные процессы в цифровой сфере, осознанно применять аналитику и консалтинг в соответствии с конкретной социальной ситуацией	Отсутствие умений	В целом успешное, но не систематически осуществляемое умение.	В целом успешное, но содержащее отдельные пробелы умение.	Сформированное умение.

### Оценочные материалы, нацеленные на проверку навыков обучающихся

Пример кейса

#### Практическое задание по расчету ROMI и ROAS

Интернет магазин продает портфели класса «люкс» для деловых мужчин по 50.000 руб./шт. Рентабельность продаж (доля прибыли в выручке от реализации) составляет 40%. В неделю в среднем продается один портфель (за две недели – 2 портфеля, Q<sub>0</sub>) и компания решила увеличить продажи за счет предоставления подарка к портфелю – набора из авторучки и карандаша известного бренда. Себестоимость подарка составляет 6000 руб./шт. Рекламную акцию решили провести за две недели до 23 февраля, используя это событие как повод для подарка мужчинам.

Была размещена контекстная реклама, также была проведена email рассылка существующим клиентам (бесплатно). Совокупные затраты на контекстную рекламу составили 40.000 руб.

По итогам акции было продано за первую неделю четыре портфеля, за вторую неделю пять портфелей, итого девять портфелей (Q<sub>1</sub>), один из которых был продан по email рассылке, остальные по контекстной рекламе.

Дадим комментарии к расчетам по строкам файла Excel. В таблице «ROMI всей кампании»: сначала мы рассчитываем прирост объема продаж от проведения акции ( $\Delta Q$ ), он составил 7 портфелей, как разность количества проданных портфелей за две недели при проведении акции и количества продаваемых портфелей за две недели без проведения акции. Рентабельность продаж одного портфеля (до вычета затрат на маркетинг при

проведении акции) показывает, сколько процентов прибыли мы получаем от продажи одного портфеля, если не тратим денег на дополнительный маркетинг. Таким образом зная цену одного портфеля мы можем посчитать прибыль от продаж одного портфеля (до вычета затрат на маркетинг при проведении акции), как показано в строке 10 файла Excel. Прирост совокупной прибыли от проведения акции до вычета затрат на маркетинг является произведением прибыли с одного портфеля на количество портфелей (строка 11). Далее мы рассчитываем затраты на подарки и контекстную рекламу (строки 12-16).

Следует отметить важный момент – мы выдаем подарки ко всем продаваемым портфелям ( $Q_1$ ), а не только к 7-ми ( $\Delta Q$ ), которые являются результатом проведения акции. Таким образом, у нас есть непроизводительные затраты на подарки в количестве  $Q_0=2$  шт., которые всегда возникают при проведении акций. Эти затраты можно спрогнозировать заранее, зная прогноз продаж товара без проведения акции ( $Q_0$ ). Далее мы будем распределять эти затраты по разным источникам получения дополнительного объема продаж и прибыли. В строке 17 мы рассчитываем окончательную прибыль с учетом затрат на маркетинг от проведения акции, в строке 18 рассчитываем ROMI.

В таблице «ROAS контекстной рекламы» приведены расчеты показателей эффективности контекстной рекламы. Следует отметить, что из 7-ми портфелей, проданных в результате акции, 1 портфель продан не по контекстной рекламе, по email рассылке, которая не вызвала у нас затрат, потому что осуществлялась нами самостоятельно по имеющейся базе клиентов. Таким образом, результат контекстной рекламы составил 6 портфелей ( $\Delta Q_c$ ). Расчеты первой и второй конверсий приведены в строках 28 и 30. Прирост прибыли от 6-ти портфелей без учета затрат на контекстную рекламу проведен в строках 31-33 с учетом того, что непроизводительные затраты на два подарка, не относящиеся к результату акции ( $Q_0$ ) поделены пропорционально приросту продаж по контекстной рекламе и по email рассылке. В строке 34 проведен расчет прироста прибыли с учетом затрат на контекстную рекламу, в строке 35 рассчитан показатель ROAS. В строках 36 и 37 проведен расчет цены за заказ двумя способами – делением затрат по контекстной рекламе на количество заказов (строка 36) и через цену за клик и конверсии (строка 37). Как мы видим, они совпадают. Цена за заказ максимальная (строка 38) рассчитывается в предположении, что мы потратим на контекстную рекламу не сумму, которую мы потратили (A), которая меньше, чем прибыль без учета затрат на контекстную рекламу ( $\Delta\text{лсб}$ ), а всю эту прибыль, то есть считаем сколько может стоить заказ при нулевой окончательной прибыли, или «при работе в ноль». Из этого показателя мы рассчитываем максимальную цену за клик при фактических конверсиях (строка 39). Эти расчеты нужны для того, чтобы на аукционе устанавливать цену за клик, но для этого надо спрогнозировать  $Q_0$ ,  $Q_1$ ,  $\Delta Q$ ,  $\Delta Q_c$ , рассчитать затраты на подарки и затем рассчитать прирост прибыли без учета затрат на контекстную рекламу  $\Delta\text{лсб}$ .

### **Условия для расчетов**

Интернет магазин продает портфели класса «люкс» для деловых мужчин по 45.000 руб./шт.

Рентабельность продаж (доля прибыли в выручке от реализации) составляет 35% (без учета затрат на дополнительный маркетинг). В неделю в среднем продается один портфель (за две недели – 2 портфеля). Компания решила увеличить продажи за счет предоставления подарка к портфелю – набора из авторучки и карандаша Parker.

Себестоимость подарка составляет 5500 руб./шт. Рекламную акцию решили провести за две недели до 23 февраля, используя это событие как повод для подарка мужчинам.

Была размещена контекстная реклама, также была проведена email рассылка существующим клиентам (без затрат). Совокупные затраты на контекстную рекламу составили 50.000 руб.



По итогам акции было продано за первую неделю пять портфелей, за вторую неделю семь портфелей. Один из портфелей был продан по email рассылке, остальные - по контекстной рекламе.

Количество показов в контекстной рекламе составило 10000. Количество кликов составило 400. Количество лидов составило 90.

### Шкала и критерии оценивания

Баллы	2	3	4	5
<b>Критерии</b>				
Владеет: приемами интерпретации теоретических концепций для проведения исследований, навыками и умениями в сфере аналитики и консалтинга социальных явлений и процессов	Отсутствие навыков	В целом успешные, но не систематические навыки.	В целом успешные, но содержащие отдельные пробелы навыки.	Успешное и систематическое применение навыков.

### ПК\*

Знать: теоретические концепции в проведении научных и научно прикладных исследований

Уметь: осознанно применять аналитику и консалтинг в соответствии с конкретной исследовательской ситуацией

Владеть: приемами интерпретации и прикладного применения теоретических концепций для проведения исследований;

### Оценочные материалы, нацеленные на проверку знаний обучающихся

Пример вопросов для устного опроса

1. Принципы оплаты рекламы в Интернет
2. Таргетированная реклама
3. Сравнительный анализ SEO-сервисов конкурентов
4. Возможности использования в маркетинге специальных сервисов по созданию мобильных приложений
5. Agile software development, agile-методы
6. Последовательность создания кампании контекстной рекламы.
7. Ставки и аукционы в Яндекс.Директ и Google AdWords

### Шкала и критерии оценивания

Баллы	2	3	4	5
<b>Критерии</b>				
Знает виды социальных процессов в цифровых медиа, механизмы функционирования цифровых медиа	Отсутствие знаний	Общие, но не структурированные знания	Сформированные, но содержащие отдельные пробелы знания	Сформированные систематические знания

### Оценочные материалы, нацеленные на проверку умений обучающихся

### Пример практического задания

Задание: изучить возможности специализированного программного обеспечения для мониторинга социальных медиа

Последовательность выполнения работы:

1. Выберите сервис для мониторинга социальных сетей (например, IQBuzz <http://iqbuzz.pro/>, Babkee <http://www.babkee.ru/>, YOUSCAN <https://youscan.io/>).
2. Зарегистрируйтесь и запросите бесплатную версию сервиса (предварительно ознакомьтесь с ограничениями и правами доступа).
3. Сформулируйте гипотезу относительно тестируемого события, бренда, другого объекта (например, премьеры фильма, появление нового продукта и его рекламная кампания и др.).
4. Запустите анализ и сформируйте отчеты.
5. Проанализируйте отчеты и показатели мониторинга социальных медиа. Сделайте выводы относительно вашей гипотезы.

Вопросы для самоконтроля

1. Какие типы ресурсов позволяет анализировать выбранное вами программное обеспечение?
2. Что такое тональность сообщения?
3. Что такое и чем характеризуется «пик обсуждений»?
4. Какие типы сообщений существуют в социальных сетях?
5. Как можно вручную отслеживать упоминания вашего бренда в социальных медиа?
6. Какие социальные сети вы знаете? Какие социальные сети популярнее всего в России?
7. Какие показатели фигурируют в отчете по мониторингу социальных медиа?
8. Можно ли через мониторинг посмотреть пост определенного пользователя, а также характеристики пользователя?
9. Перечислите основные задачи, решаемы через мониторинг социальных медиа.

### Шкала и критерии оценивания

Баллы	2	3	4	5
<b>Критерии</b>				
Умеет выделять социальные процессы в цифровой сфере, оценивать проблемы и перспективы развития	Отсутствие умений	В целом успешное, но не систематически осуществляемое умение.	В целом успешное, но содержащее отдельные пробелы умение.	Сформированное умение.

### Оценочные материалы, нацеленные на проверку навыков обучающихся

Пример кейса

**Кейс.** (разрабатывается преподавателем индивидуально для каждого обучающегося) вы найдете 2 вкладки: с данными по рекламным кампаниям и данными отчетов по товарным категориям. Выполните следующее:

1. Рассчитайте недостающие показатели в отчетах (пустые ячейки, выделенные цветом).
2. Проанализируйте товарные группы и кампании по эффективности.
3. Сопоставьте рассчитанные показатели с метриками E-commerce, приведенными в тексте указаний в практическому занятию.

Пример вкладок:

Стоимость трафика								
	Визиты	Конверсии в покупку	Коэффициент эффективности	Средний чек (по прибыли)	Прибыль	Общие затраты	Затраты к конверсии	ROI

Рекламная кампания I	3500	50		12000		800000		
Рекламная кампания II	12000		2,93%		352000		426,14	
Рекламная кампания III	2750	120			1320000	800000		
Рекламная кампания IV		30	0,34%	5100			5000,00	

Продукт	Эффективность продаж					Просмотры сведений о товаре	Поведение покупателей		
	Доход от продукта	Уникальные покупки	Количество	Средняя цена	Среднее количество		Количество добавлений товара в корзину	Коэффициент выбранных товаров	Коэффициент совершенных покупок
1	3560,00	250	250			330,00	265,00	80,30%	75,76%
2	2930,00	200		11,27	1,30	500,00	350,00		
3			85	8,82	2,13	100,00	90,00	90,00%	40,00%
4	1100,00	95	280	3,93	2,95		350,00	291,67%	79,17%
5	580,00			14,15	2,05	300,00		33,33%	6,67%

### Шкала и критерии оценивания

Баллы	2	3	4	5
<b>Критерии</b>				
Владеет коммуникативными стратегиями в сфере новых ИКТ, способами исследования механизмов функционирования цифровых медиа	Отсутствие навыков	В целом успешные, но не систематические навыки.	В целом успешные, но содержащие отдельные пробелы навыки.	Успешное и систематическое применение навыков.

### 3. ОЦЕНОЧНЫЕ МАТЕРИАЛЫ ДЛЯ ПРОВЕДЕНИЯ ПРОМЕЖУТОЧНОЙ АТТЕСТАЦИИ ОБУЧАЮЩИХСЯ ПО ДИСЦИПЛИНЕ

Для обучающихся, набравших более 80% в процессе проведения текущего контроля успеваемости, проставляется «зачтено» автоматически. Для обучающихся, набравших менее 80% в процессе проведения текущего контроля успеваемости, предусматривается проведение процедуры промежуточной аттестации.

#### Пример практических заданий

1. Примерные направления для ПЕЧА-КУЧА: e-mail маркетинг, продвижение в мессенджерах, CPA-маркетинг, RTB, маркетинг в соцсетях, сарафанный маркетинг, оффлайн цифровая реклама, CRM маркетинг. Темы достаточно объемные, поэтому если вы сузите тему, будет отлично. Можете предложить свою, только предупредите меня об этом.

Формат: печка-куча, опора на проверенные источники, презентация: <https://test.ru/2018/03/30/how-to-make-a-presentation-of-pecha-kucha-format/>

#### 2. Проанализируйте товарные группы и кампании по эффективности.

Продукт	Эффективность продаж					Просмотры сведений о товаре	Поведение покупателей		
	Доход от продукта	Уникальные покупки	Количество	Средняя цена	Среднее количество		Количество добавлений товара в корзину	Коэффициент выбранных товаров	Коэффициент совершенных покупок
1	3560,00	250	250			330,00	265,00	80,30%	75,76%
2	2930,00	200		11,27	1,30	500,00	350,00		
3			85	8,82	2,13	100,00	90,00	90,00%	40,00%
4	1100,00	95	280	3,93	2,95		350,00	291,67%	79,17%
5	580,00			14,15	2,05	300,00		33,33%	6,67%

3. Сопоставьте рассчитанные показатели с метриками E-commerce, приведенными в тексте (карточка прилагается)

#### 4. ШКАЛА И КРИТЕРИИ ОЦЕНИВАНИЯ СФОРМИРОВАННОСТИ КОМПЕТЕНЦИЙ

Код и наименование компетенции	Критерии оценивания результатов обучения	
	зачтено	не зачтено
УК*	Сформированное умение в рамках компетенции УК*	Отсутствие умений в рамках компетенции УК*
ПК*	Сформированные систематические знания в рамках компетенции ПК*	Отсутствие знаний в рамках компетенции ПК*
	Сформированное умение в рамках компетенции ПК*	Отсутствие умений в рамках компетенции ПК*

#### Критерии оценки и процедура проведения промежуточной аттестации

Процедура промежуточной аттестации предполагает зачтено. Форму проведения зачета определяет преподаватель, проводящий промежуточную аттестацию:

– «зачтено» выставляется обучающемуся, который теоретическое содержание курса освоил полностью, либо частично, но пробелы не носят существенного характера, необходимые компетенции и практические навыки работы с освоенным материалом сформированы, либо некоторые практические навыки работы с освоенным материалом сформированы недостаточно, все предусмотренные программой обучения учебные задания выполнены, либо некоторые виды заданий выполнены с ошибками;

– «не зачтено» выставляется обучающемуся, который теоретическое содержание курса освоил со значительными пробелами, носящими существенный характер, необходимые компетенции не сформированы, существенные пробелы в знаниях основных положений фактического материала.

Приложение к фонду оценочных средств  
дисциплины "ДОП 13. Цифровой маркетинг:  
инструменты взаимодействия с целевой аудиторией"

Для направления подготовки "Ракетные комплексы и космонавтика" (программа "Перспективные ракетно-космические комплексы") указаны следующие формулировки компетенций и их индикаторов:

ПК*	ПК-2. Способен проводить научно-исследовательские и опытно-конструкторские работы по тематике организации
ПК**	ПК-2.1. Демонстрирует способность понимать, совершенствовать и применять современный инструментарий в ходе исследований в рамках профессиональной деятельности
УК*	УК-1. Способен осуществлять поиск, критический анализ и синтез информации, применять системный подход для решения поставленных задач
УК**	УК-1.1. Анализирует поставленную задачу и осуществляет поиск информации для её решения



**САМАРСКИЙ** УНИВЕРСИТЕТ  
SAMARA UNIVERSITY

**ФОНД ОЦЕНОЧНЫХ СРЕДСТВ ДИСЦИПЛИНЫ (МОДУЛЯ)**  
**ДОП 13. ЦИФРОВОЙ МАРКЕТИНГ: РЕПУТАЦИОННЫЙ МЕНЕДЖМЕНТ**

Код плана	<u>240301-2022-О-ПП-4г00м-08</u>
Основная образовательная программа высшего образования по направлению подготовки (специальности)	<u>24.03.01 Ракетные комплексы и космонавтика</u>
Профиль (программа)	<u>Перспективные ракетно-космические комплексы</u>
Квалификация (степень)	<u>Бакалавр</u>
Блок, в рамках которого происходит освоение модуля (дисциплины)	<u>Б1</u>
Шифр дисциплины (модуля)	<u>Б1.В.ДВ.04.13</u>
Институт (факультет)	<u>Передовая инженерная аэрокосмическая школа</u>
Кафедра	<u>управления человеческими ресурсами</u>
Форма обучения	<u>очная</u>
Курс, семестр	<u>3 курс, 6 семестр</u>
Форма промежуточной аттестации	<u>зачет</u>

Самара, 2022

## 2. ПЕРЕЧЕНЬ КОМПЕТЕНЦИЙ С УКАЗАНИЕМ ЭТАПОВ ИХ ФОРМИРОВАНИЯ В ПРОЦЕССЕ ОСВОЕНИЯ ОБРАЗОВАТЕЛЬНОЙ ПРОГРАММЫ

### Паспорт фонда оценочных средств

Перечень компетенций и индикаторов дисциплины (модуля)		Способы формирования компетенции	Оценочное средство	
Код и наименование компетенции	Код и наименование индикатора		Текущий контроль	Промежуточная аттестация
ПК-2 Способен разрабатывать проектную и техническую документацию при выполнении эскизных, технических и рабочих проектов изделий при конструировании деталей, агрегатов планера и систем оборудования воздушного судна	ПК-2.4. Демонстрирует способность понимать, совершенствовать и применять современный инструментарий в ходе исследований в рамках профессиональной деятельности	<b>Лекции.</b> Тема 1. Формирование бренда в цифровом пространстве. Тема 2. Изучение потребителей в цифровой среде. Тема 3. Деловая репутация и ее параметры Тема 4 Информационная основа репутации Тема 5 Технологии управления деловой репутацией.	Подготовка реферата	Тестирование
		<b>Практики.</b> Тема 1. Формирование бренда в цифровом пространстве Тема 2. Изучение потребителей в цифровой среде. Тема 3. Деловая репутация и ее параметры Тема 4 Информационная основа репутации Тема 5 Технологии управления деловой репутацией. Тема 6. Управление карьерой и создание персонального бренда.	Практические задания, решение кейса	Тестирование
		<b>Самостоятельная работа.</b> Тема 1. Формирование бренда в цифровом пространстве Тема 2. Изучение потребителей в цифровой среде. Тема 3. Деловая репутация и ее параметры Тема 4 Информационная основа репутации Тема 5 Технологии управления деловой репутацией. Тема 6. Управление карьерой и создание персонального бренда. Тема 7. Перспективы развития цифрового маркетинга и способы защиты бренда.	Подготовка реферата, практические задания,	Тестирование
		<b>Контролируемая аудиторная самостоятельная работа.</b> Тема 1. Формирование бренда в цифровом пространстве Тема 6. Управление карьерой и создание персонального бренда.	Подготовка реферата, практические задания	Тестирование
УК-6 Способен управлять своим временем, выстраивать и реализовывать траекторию саморазвития на основе принципов образования в течение всей жизни	УК-6.2. Определяет приоритеты собственной деятельности и личного развития	<b>Лекции.</b> Тема 1. Формирование бренда в цифровом пространстве. Тема 2. Изучение потребителей в цифровой среде. Тема 3. Деловая репутация и ее параметры Тема 4 Информационная основа репутации Тема 5 Технологии управления деловой репутацией.	Подготовка реферата	Тестирование
		<b>Практики.</b> Тема 1. Формирование бренда в цифровом пространстве Тема 2. Изучение потребителей в цифровой среде. Тема 3. Деловая репутация и ее параметры Тема 4 Информационная основа репутации Тема 5 Технологии управления деловой	Практические задания, решение кейса	Тестирование

		репутацией. Тема 6. Управление карьерой и создание персонального бренда.		
		<b>Самостоятельная работа.</b> Тема 1. Формирование бренда в цифровом пространстве Тема 2. Изучение потребителей в цифровой среде. Тема 3. Деловая репутация и ее параметры Тема 4 Информационная основа репутации Тема 5 Технологии управления деловой репутацией. Тема 6. Управление карьерой и создание персонального бренда. Тема 7. Перспективы развития цифрового маркетинга и способы защиты бренда.	Подготовка реферата, практические задания	Тестирование
		<b>Контролируемая аудиторная самостоятельная работа.</b> Тема 5 Технологии управления деловой репутацией.	Подготовка реферата, практические задания	Тестирование

## 2. ТИПОВЫЕ КОНТРОЛЬНЫЕ ЗАДАНИЯ ИЛИ ИНЫЕ МАТЕРИАЛЫ ДЛЯ ТЕКУЩЕГО КОНТРОЛЯ УСПЕВАЕМОСТИ

### Примерный перечень тем рефератов

1. Технология формирования бренда в цифровом пространстве.

#### Шкала и критерии оценивания рефератов

Критерий	Зачтено	Не зачтено
Соблюдение всех требований к написанию реферата, раскрытие проблемы и обоснование ее актуальности, логичность в изложении материала, наличие выводов, соблюдение требований к внешнему оформлению реферата, наличие правильных ответов на дополнительные вопросы.	Выполнены все требования к написанию и защите реферата: обозначена проблема и обоснована её актуальность, сделан краткий анализ различных точек зрения на рассматриваемую проблему и логично изложена собственная позиция, сформулированы выводы, тема раскрыта полностью, выдержан объём, соблюдены требования к внешнему оформлению, даны правильные ответы на дополнительные вопросы.	Тема освоена лишь частично; допущены грубые ошибки в содержании и оформлении реферата, допущены грубые ошибки при ответе на дополнительные вопросы; во время защиты реферата отсутствует собственный вывод по теме.

#### Пример практического задания

Задание 1. Какие таланты, умения, достоинства у вас имеются? Подумайте, как их можно конвертировать в укрепление своей репутации. Заполните таблицу. Презентуйте себя.

Имя:		
Таланты: ....	Умения: ....	Достоинства: ....
Что направить на репутацию и какими мероприятиями: ...	Что направить на репутацию и какими мероприятиями:	Что направить на репутацию и какими мероприятиями:

Задание 2. Ниже представлен ряд понятий. Какие из них являются частью репутации, какие нет? Чем они отличаются друг от друга. Заполните таблицу и выступите. Постройте ранг, поставим на первое место то понятие, которое больше остальных оказывает влияние на репутацию.

Понятия	Что относится к репутации?	Отличие	Ранг
Внешний облик			



Образ			
Имидж			
Престиж			
Известность			

Задание 3. Составьте список информационных сервисов, которыми вы чаще всего пользуетесь, объясните почему. Подготовьте список информационных сервисов, необходимых в учебных процессе, в том числе тех, которые вам рекомендуются вузом, преподавателем, проведите анализ информационных сервисов, оценив их по параметрам удобство, качество доступа, информативность, простота. Заполните таблицу и выступите.

Информационные сервисы - часто используемыми	Почему, что в нем нравится, его актуальность	Оценка информационного ресурса			
		удобство	качество доступа	объем информации	простота
...					
....					
Информационные сервисы в учебном процессе	Кем рекомендован и для каких целей, почему	Оценка информационного ресурса			
		удобство	качество доступа	объем информации	простота
....					

Задание 4. По наблюдайте в течение дня и составьте список цифровых гаджетов, к которым вы обращались, укажите время от до, рассчитайте, сколько времени вы потратили с гаджетами по рабочим моментам, по личным, семейным, для саморазвития, для повышения своей мобильности.

Задание 5. Определите, какие компоненты репутации наиболее важны для каждой из четырех целевых аудиторий. Заполните таблицу.

Компоненты репутации	Степень влияния			
	сильная	относительно сильно	относительно слабая	слабая
<b>Нормативные группы</b>				
Рыночные				
Финансовые				
Корпоративные				
Социальные				
<b>Функциональные группы</b>				
Рыночные				
Финансовые				
Корпоративные				
Социальные				
<b>Диффузные группы</b>				
Рыночные				
Финансовые				
Корпоративные				
Социальные				
<b>Потребители</b>				
Рыночные				
Финансовые				
Корпоративные				
Социальные				

Задание 6. Определите кто относится к нормативной группе по отношению к студенту, и кто относится к нормативной группе по отношению к университету.

Задание 7. Вы являетесь консультантом в области репутационного менеджмента. К вам обратилась известная еще с советских времен компания по производству кондитерских изделий с

просьбой повысить популярность ее продукции. Какой пул целевых СМИ вы бы разработали для этой компании?

Задание 8. Перед вами стоит задача разместить позитивную статью об успешной работе молочного комбината, оборудованного по последнему слову техники и выпускающего продукцию, пользующуюся спросом у населения. Завод расположен в областном центре. В каких СМИ вы бы разместили такой материал? (местные, региональные, федеральные). Ответ аргументируйте.

### **Оценочные материалы для оценки уровня сформированности компетенций (этапов сформированности компетенций) обучающихся**

**ПК-2. Способен разрабатывать проектную и техническую документацию при выполнении эскизных, технических и рабочих проектов изделий при конструировании деталей, агрегатов планера и систем оборудования воздушного судна.**

**ПК-2.4. Демонстрирует способность понимать, совершенствовать и применять современный инструментарий в ходе исследований в рамках профессиональной деятельности.**

**Знать:** основы управленческой организационной и маркетинговой деятельности, а также основные положения и методы социальных, гуманитарных и экономических наук при решении социальных и профессиональных задач в коммуникационной и репутационной политике современной компании;

**Уметь:** использовать современные средства связи и информационные технологии для работы с информацией и принятия конкретных управленческих решений;

**Владеть:** навыками управления репутацией и имиджем компании, имеющим конкретное практическое содержание

#### **Оценочные материалы, нацеленные на проверку знаний обучающихся**

1. Содержание понятия «бренд».
2. Объясните роль бренда.
3. Виды брендов в цифровом маркетинге.
4. Этапы формирования цифрового бренда.
5. Содержание интренет-брендинга.
6. Роль анализа потребителей в цифровом пространстве.
7. Методы изучения поведения потребителей.
8. Цифровой профиль потребителя.
9. Психотипы потребителей в социальной сети, способы их изучения.
10. Понятие репутация и деловая репутация.
11. Понятие репутационный менеджмент.
12. Имидж и репутация: сходство и различия.
13. Персонализация маркетинга и рекламы в интернете.
14. Поисковый локационный маркетинг-реклама.

#### **Шкала и критерии оценивания**

Критерий	Зачтено	Не зачтено
Участие в дискуссии или дебатах. Объясняет и расширяет обсуждаемый вопрос. Использует текст и опыт для обсуждения темы. Демонстрирует анализ на разных уровнях, отличных от собственного.	Обсуждаемый вопрос был понят и проанализирован путём использования литературы. Активное участие в дискуссии или дебатах. Активно использует текст и опыт для обсуждения темы. Демонстрирует умение анализировать вопросы из предметной области.	Спутанность в ответе, нелогичность в ответе, отсутствует анализ литературы и ее использование в ответе. Пассивное участие в дискуссии или дебатах. Не использует текст и опыт для обсуждения темы. Не умеет анализировать вопросы из предметной области.
Использование фактов и статистики чтобы укрепить и усилить ответ.	Аргументация ответов на вопросы несколькими соответствующими фактами, статистикой и (или) примерами.	Отсутствует аргументация ответов на вопросы фактами и статистическими данными.

### Оценочные материалы, нацеленные на проверку умений обучающихся

Задание 1. Какие таланты, умения, достоинства у вас имеются? Подумайте, как их можно конвертировать в укрепление своей репутации. Заполните таблицу. Презентуйте себя.

Имя:		
Таланты: ....	Умения: ....	Достоинства: ....
Что направить на репутацию и какими мероприятиями: ...	Что направить на репутацию и какими мероприятиями:	Что направить на репутацию и какими мероприятиями:

Задание 2. Ниже представлен ряд понятий. Какие из них являются частью репутации, какие нет? Чем они отличаются друг от друга. Заполните таблицу и выступите. Постройте ранг, поставим на первое место то понятие, которое больше остальных оказывает влияние на репутацию.

Понятия	Что относится к репутации?	Отличие	Ранг
Внешний облик			
Образ			
Имидж			
Престиж			
Известность			

### Шкала и критерии оценивания

Критерий	Зачтено	Не зачтено
Правильное и своевременное решение практических заданий, нацеленных на оценку умений обучающихся. В процессе выполнения задания, обучающийся демонстрирует умения применять знания управления персоналом, планирования и проектирования работ, стратегического анализа, аргументирования выбора управленческого решения, повышения личной и коллективной продуктивности, повышение эффективности организации.	Сформированные умения применять знания управления персоналом, планирования и проектирования работ, стратегического анализа, аргументирования выбора управленческого решения, повышения личной и коллективной продуктивности, повышение эффективности организации.	Отсутствие умений применять знания управления персоналом, планирования и проектирования работ, стратегического анализа, аргументирования выбора управленческого решения, повышения личной и коллективной продуктивности, повышение эффективности организации.

### Оценочные материалы, нацеленные на проверку навыков обучающихся

Задание 3. Составьте список информационных сервисов, которыми вы чаще всего пользуетесь, объясните почему. Подготовьте список информационных сервисов, необходимых в учебном процессе, в том числе тех, которые вам рекомендуются вузом, преподавателем, проведите анализ информационных сервисов, оценив их по параметрам удобство, качество доступа, информативность, простота. Заполните таблицу и выступите.

Информационные сервисы - часто используемыми	Почему, что в нем нравится, его актуальность	Оценка информационного ресурса			
		удобство	качество доступа	объем информации	простота
...					
....					
Информационные сервисы в учебном процессе	Кем рекомендован и для каких целей, почему	Оценка информационного ресурса			
		удобство	качество доступа	объем информации	простота
....					

Задание 4. По наблюдайте в течение дня и составьте список цифровых гаджетов, к которым вы обращались, укажите время от до, рассчитайте, сколько времени вы потратили с гаджетами по рабочим моментам, по личным, семейным, для саморазвития, для повышения своей мобильности

### Шкала и критерии оценивания

Критерий	Зачтено	Не зачтено
Правильное и своевременное решение практических заданий, нацеленных на оценку навыков обучающихся. В процессе выполнения задания, обучающийся демонстрирует способность применить полученные знания и умения при решении различного уровня сложности управленческих заданий.	Сформированные навыки, демонстрирующие правильные решения управленческих задач различного уровня сложности.	Отсутствие сформированных навыков предметной области, приводящее к неверному решению задач различного уровня сложности.

**УК-6. Способен управлять своим временем, выстраивать и реализовывать траекторию саморазвития на основе принципов образования в течение всей жизни.**

**УК-6.2. Определяет приоритеты собственной деятельности и личностного развития.**

**Знать:** основные методы и технологии формирования корпоративной репутации, индивидуальной узнаваемости и имиджа;

**Уметь:** планировать рабочие репутационные и имиджевые мероприятия;

**Владеть:** категориально-понятийным аппаратом в сфере формирования деловой репутации, навыками по восстановлению имиджа компании

**Оценочные материалы, нацеленные на проверку знаний обучающихся**

1. Influencet-маркетинг: работа с блогерами, биржи блогеров, преимущества.
2. Нейромаркетинг: плюсы и минусы.
3. Сквозная аналитика.
4. SEO intlltct: продвижение бизнеса в сети Интернет.
5. Таргетированная реклама.
6. Таргетированная реклама в социальных сетях.
7. Основные черты цифровой среды.
8. Мировой рынок информационных ресурсов
9. Роль больших данных (Big Data) в современном мире.
10. Киберпреступность, ее проявление, динамика и ответственность.
11. Виды репетиционных рисков в эпоху цифровых технологий.
12. Понятие и методы расчета гудвил.
13. Целевые аудитории репутации.
14. Компоненты и рейтинги репутации.
15. Репутационный аудит.
16. Разработка «легенды».
17. Формирование образа компании.
18. Новые медиа.

### Шкала и критерии оценивания

Критерий	Зачтено	Не зачтено
Участие в дискуссии или дебатах. Объясняет и расширяет обсуждаемый вопрос. Использует текст и опыт для обсуждения темы. Демонстрирует анализ на разных уровнях, отличных от	Обсуждаемый вопрос был понят и проанализирован путём использования литературы. Активное участие в дискуссии или дебатах. Активно использует текст и опыт для обсуждения темы. Демонстрирует умение анализировать вопросы из	Спутанность в ответе, нелогичность в ответе, отсутствует анализ литературы и ее использование в ответе. Пассивное участие в дискуссии или дебатах. Не использует текст и опыт для обсуждения темы. Не умеет анализировать вопросы из

собственного.	предметной области.	предметной области.
Использование фактов и статистики чтобы укрепить и усилить ответ.	Аргументация ответов на вопросы несколькими соответствующими фактами, статистикой и (или) примерами.	Отсутствует аргументация ответов на вопросы фактами и статистическими данными.

### Оценочные материалы, нацеленные на проверку умений обучающихся

Задание 5. Определите, какие компоненты репутации наиболее важны для каждой из четырех целевых аудиторий. Заполните таблицу.

Компоненты репутации	Степень влияния			
	сильная	относительно сильно	относительно слабая	слабая
<b>Нормативные группы</b>				
Рыночные				
Финансовые				
Корпоративные				
Социальные				
<b>Функциональные группы</b>				
Рыночные				
Финансовые				
Корпоративные				
Социальные				
<b>Диффузные группы</b>				
Рыночные				
Финансовые				
Корпоративные				
Социальные				
<b>Потребители</b>				
Рыночные				
Финансовые				
Корпоративные				
Социальные				

Задание 6. Определите кто относится к нормативной группе по отношению к студенту, и кто относится к нормативной группе по отношению к университету.

### Шкала и критерии оценивания

Критерий	Зачтено	Не зачтено
Правильное и своевременное решение практических заданий, нацеленных на оценку умений обучающихся. В процессе выполнения задания, обучающийся демонстрирует умения управления персоналом, способность к коммуникации, взаимодействию, сотрудничеству в команде, способен определить свою роль и роль коллег в командной работе, использует технологии для повышения личной и коллективной продуктивности	Сформированные умения управления персоналом, способность к коммуникации, взаимодействию, сотрудничеству в команде, способен определить свою роль и роль коллег в командной работе, использует технологии для повышения личной и коллективной продуктивности.	Отсутствие умений управления персоналом, способность к коммуникации, взаимодействию, сотрудничеству в команде, способен определить свою роль и роль коллег в командной работе, использует технологии для повышения личной и коллективной продуктивности.

## Оценочные материалы, нацеленные на проверку навыков обучающихся

Задание 7. Вы являетесь консультантом в области репутационного менеджмента. К вам обратилась известная еще с советских времен компания по производству кондитерских изделий с просьбой повысить популярность ее продукции. Какой пул целевых СМИ вы бы разработали для этой компании?

Задание 8. Перед вами стоит задача разместить позитивную статью об успешной работе молочного комбината, оборудованного по последнему слову техники и выпускающего продукцию, пользующуюся спросом у населения. Завод расположен в областном центре. В каких СМИ вы бы разместили такой материал? (местные, региональные, федеральные). Ответ аргументируйте.

### Шкала и критерии оценивания

Критерий	Зачтено	Не зачтено
Правильное и своевременное решение практических заданий, нацеленных на оценку навыков обучающихся. В процессе выполнения задания, обучающийся демонстрирует способность применить полученные знания и умения при решении различного уровня сложности управленческих и командных заданий.	Явно сформированные навыки, демонстрирующие правильные решения управленческих и командных задач различного уровня сложности.	Отсутствие сформированных навыков предметной области, приводящее к неверному решению задач различного уровня сложности.

### Пример заданий для тестирования

**ПК-2. Способен разрабатывать проектную и техническую документацию при выполнении эскизных, технических и рабочих проектов изделий при конструировании деталей, агрегатов планера и систем оборудования воздушного судна.**

**ПК-2.4. Демонстрирует способность понимать, совершенствовать и применять современный инструментарий в ходе исследований в рамках профессиональной деятельности.**

- Задача бренда в цифровом маркетинге:
  - создание непривлекательного образа;
  - формирование негативного отношения к компании
  - определение сходства с конкурентами;
  - идентификация продукции.
- На этапе планирования проекта разработки бренда:
  - составляется техническое задание на разработку элементов бренда;
  - осуществляется поиск исполнителя и контроль выполнения работ;
  - определяется круг ответственных за выполнение проекта лиц;
  - осуществляется продвижение бренда в цифровой среде.
- Одним из преимуществ Интернета для брендинга является:
  - невозможность прямого общения с потребителями;
  - невозможность отслеживания статистики;
  - невозможность получения мгновенной обратной связи;
  - слишком высокая стоимость.
- Таргетинг предполагает, что Интернет, как среда для брендинга, позволяет...
  - узнать процент отказов посетителей;
  - спрогнозировать соотношение количества нажатий и просмотров баннеров;
  - напрямую общаться с потребителями;
  - работать только с нужной целевой аудиторией.
- Один из видов бренда:
  - зонтичный;
  - сумчатый;
  - листовой;

г) чемоданный.

6. Систематический поиск, сбор, анализ и представление данных и сведений о рыночной ситуации это..

а) ребрендинг;

б) эмоциональный маркетинг;

в) контент-маркетинг;

г) маркетинговое исследование.

7. Проверка гипотезы о наличии некоторой причинно-следственной связи – это

а) каузальная цель маркетингового исследования;

б) прогнозная цель маркетингового исследования;

в) тестовая цель маркетингового исследования;

г) описанная цель маркетингового исследования.

8. Сегменты людей, заинтересованных в продукте

а) целевая аудитория;

б) цикл потребителя;

в) профиль сети;

г) копия клиента.

9. Психотип потребителя в социальной сети «гипертим» - это...

а) странный и отрешенный;

б) любитель самодемонстрации;

в) переживающий за всех;

г) вечный ребенок.

10. Маркетинговый инструмент, позволяющий выделить целевую аудиторию по определенным критериям и показать рекламу.

а) таргетинг;

б) ребрендинг;

в) брендинг;

г) пропаганда.

11. Какое из перечисленных ниже понятий является наиболее близким к понятию «репутаци»

а) доверие;

б) известность;

в) уважение;

г) авторитет.

12. Понятие «симулякра» в науку ввел

а) Д. Белл;

б) П. Бурдьё;

в) М. Вебер;

г) Э. Дюркгейм;

д) Ж. Бодрийяр.

13. Что такое управление репутацией

а) точное выполнение пунктов договора;

б) размещение положительных статей о компании;

в) разработка PR-кампаний по продвижению организации;

г) управление информационным пространством вокруг компании.

14. Почему репутация считается важнейшим нематериальным активом в бизнесе

а) хорошая репутация дает уважение;

б) хорошая репутация наращивает акционерную стоимость компании;

в) с хорошей репутацией легче устанавливать контакты с нужными людьми и организациями.

**УК-6. Способен управлять своим временем, выстраивать и реализовывать траекторию саморазвития на основе принципов образования в течение всей жизни.**

**УК-6.2. Определяет приоритеты собственной деятельности и личностного развития.**

15. На деятельности какой организации потеря доверия клиентов скажется наиболее сильно

- а) рекламная компания;
- б) автомобильный завод;
- в) ритейлер;
- г) банк.

16. Что из перечисленного не относится к онлайн-социальным информационным ресурсам

- а) информационные агентства;
- б) вики-проекты;
- в) новостные сайты;
- г) сайты вопросов и ответов.

17. Что входит в понятие Big Data

- а) вся оцифрованная информация;
- б) рост объемов и многообразия данных;
- в) потоки информации объемом более 100 Гб в сутки;
- г) высокоскоростная обработка данных.

18. Что из ниже перечисленного не относится к киберпреступности

- а) присвоение интеллектуальной собственности;
- б) распространение компьютерных вирусов;
- в) прослушивание телефонов;
- г) работа с персональными данными.

19. Репутационные риски возрастают сегодня по следующим причинам

- а) снижение роли государства в кризисные периоды;
- б) информационная открытость;
- в) усиление киберпреступности;
- г) развитие манипулятивных технологий.

20. Компания получает предпочтение при получении госзаказа благодаря своей деловой репутации. Определите тип преимущества.

- а) маркетинговый;
- б) рыночный;
- в) социальный;
- г) корпоративный.

21. Назовите недостаток метода расчета гудвилл, как метод сравнения продаж

- а) сложно учитывать нематериальные активы компании, если они составляют большую долю ее капитала;
- б) истинная сумма сделки часто не разглашается;
- в) сложно спрогнозировать рыночную ситуацию в будущем.

22. Что понимается под гудвиллом

- а) все нематериальные активы компании;
- б) стоимость компании при ее продаже;
- в) количественная оценка репутации;
- г) вложения компания в благотворительность.

23. Какая из перечисленных ниже аудиторий является самой значимой в диффузной группе

- а) поставщики;
- б) потребители;
- в) СМИ;
- г) сотрудники.

24. К какой группе целевой аудитории относятся агентства Standart & Poors и Moody's

- а) нормативная;
- б) потребители;
- в) функциональная;
- г) диффузная.

25. Главная целевая аудитория при построении деловой репутации – это

- а) социальные и благотворительные организации;
- б) СМИ;
- в) органы власти;



г) наиболее платежеспособные слои населения

д) все зависит от поставленных задач.

26. Назовите главную целевую аудиторию глобальных репутационных рейтингов

а) поставщики;

б) СМИ;

в) деловое сообщество;

г) потребители;

д) мировая общественность.

27. Что такое кредитные рейтинги

а) стандартизированная система оценки инвестиционных рисков;

б) разновидность репутационных рисков;

в) банковские рейтинги;

г) оценка потенциальной прибыли компании при сохранении текущих показателей.

28. Какие компоненты деловой репутации компании представляют максимальный интерес для инвесторов

а) социальные;

б) корпоративные;

в) рыночные;

г) финансовые.

29. По каким критериям определяются целевые СМИ

а) по региону издания;

б) по величине тиража;

в) по характеристикам читательской аудитории;

г) по отраслевой специализации.

30 Как взаимосвязаны целевые СМИ и целевые аудитории

а) целевые СМИ определяют целевые аудитории;

б) целевые аудитории определяют целевые СМИ;

в) все зависит от конкретной ситуации.

**Ключ к тесту:**

1	Г
2	В
3	Б
4	Г
5	А
6	Г
7	А
8	А
9	Г
10	А
11	А
12	Д
13	Г
14	Б
15	Г
16	А
17	В
18	Г
19	Б, В, Г
20	Г
21	Б
22	В
23	В

24	В
25	Д
26	В
27	А
28	Г
29	В
30	Б

### **Шкала и критерии оценивания результатов тестирования**

Процедура тестирования реализуется путём раздачи студентам различных вариантов тестовых заданий, содержащих 15 вопросов. На прохождение теста студенту даётся 20 минут. Критерием зачёта по тесту являются правильные ответы на 60% вопросов – 9 и более правильных ответов:

- от 0 до 9 правильных ответов – не зачет.
- от 10 до 15 правильных ответов – зачет.

### **3. ОЦЕНОЧНЫЕ МАТЕРИАЛЫ ДЛЯ ПРОВЕДЕНИЯ ПРОМЕЖУТОЧНОЙ АТТЕСТАЦИИ ОБУЧАЮЩИХСЯ ПО ДИСЦИПЛИНЕ**

Для обучающихся, набравших более 80% в процессе проведения текущего контроля успеваемости, проставляется «зачтено» автоматически. Для обучающихся, набравших менее 80% в процессе проведения текущего контроля успеваемости, предусматривается проведение процедуры промежуточной аттестации.

#### **Пример задания для тестирования**

**ПК-2. Способен разрабатывать проектную и техническую документацию при выполнении эскизных, технических и рабочих проектов изделий при конструировании деталей, агрегатов планера и систем оборудования воздушного судна.**

**ПК-2.4. Демонстрирует способность понимать, совершенствовать и применять современный инструментарий в ходе исследований в рамках профессиональной деятельности.**

2. Задача бренда в цифровом маркетинге:
  - а) создание непривлекательного образа;
  - б) формирование негативного отношения к компании
  - в) определение сходства с конкурентами;
  - г) идентификация продукции.
2. На этапе планирования проекта разработки бренда:
  - а) составляется техническое задание на разработку элементов бренда;
  - б) осуществляется поиск исполнителя и контроль выполнения работ;
  - в) определяется круг ответственных за выполнение проекта лиц;
  - г) осуществляется продвижение бренда в цифровой среде.
3. Одним из преимуществ Интернета для брендинга является:
  - а) невозможность прямого общения с потребителями;
  - б) невозможность отслеживания статистики;
  - в) невозможность получения мгновенной обратной связи;
  - г) слишком высокая стоимость.
4. Таргетинг предполагает, что Интернет, как среда для брендинга, позволяет...
  - а) узнать процент отказов посетителей;
  - б) спрогнозировать соотношение количества нажатий и просмотров баннеров;
  - в) напрямую общаться с потребителями;
  - г) работать только с нужной целевой аудиторией.
5. Один из видов бренда:
  - а) зонтичный;

- б) сумчатый;
- в) листовой;
- г) чемоданный.

6. Систематический поиск, сбор, анализ и представление данных и сведений о рыночной ситуации это..

- а) ребрендинг;
- б) эмоциональный маркетинг;
- в) контент-маркетинг;
- г) маркетинговое исследование.

7. Проверка гипотезы о наличии некоторой причинно-следственной связи – это

- а) каузальная цель маркетингового исследования;
- б) прогнозная цель маркетингового исследования;
- в) тестовая цель маркетингового исследования;
- г) описанная цель маркетингового исследования.

8. Сегменты людей, заинтересованных в продукте

- а) целевая аудитория;
- б) цикл потребителя;
- в) профиль сети;
- г) копия клиента.

9. Психотип потребителя в социальной сети «гипертим» - это...

- а) странный и отрешенный;
- б) любитель самодемонстрации;
- в) переживающий за всех;
- г) вечный ребенок.

10. Маркетинговый инструмент, позволяющий выделить целевую аудиторию по определенным критериям и показать рекламу.

- а) таргетинг;
- б) ребрендинг;
- в) брендинг;
- г) пропаганда.

11. Какое из перечисленных ниже понятий является наиболее близким к понятию «репутаци»

- а) доверие;
- б) известность;
- в) уважение;
- г) авторитет.

12. Понятие «симулякра» в науку ввел

- а) Д. Белл;
- б) П. Бурдьё;
- в) М. Вебер;
- г) Э. Дюркгейм;
- д) Ж. Бодрийяр.

13. Что такое управление репутацией

- а) точное выполнение пунктов договора;
- б) размещение положительных статей о компании;
- в) разработка PR-кампаний по продвижению организации;
- г) управление информационным пространством вокруг компании.

14. Почему репутация считается важнейшим нематериальным активом в бизнесе

- а) хорошая репутация дает уважение;
- б) хорошая репутация наращивает акционерную стоимость компании;
- в) с хорошей репутацией легче устанавливать контакты с нужными людьми и организациями.

**УК-6. Способен управлять своим временем, выстраивать и реализовывать траекторию саморазвития на основе принципов образования в течение всей жизни.**

**УК-6.2. Определяет приоритеты собственной деятельности и личностного развития.**

15. На деятельности какой организации потеря доверия клиентов скажется наиболее сильно
- а) рекламная компания;
  - б) автомобильный завод;
  - в) ритейлер;
  - г) банк.
16. Что из перечисленного не относится к онлайн-новым социальным информационным ресурсам
- а) информационные агентства;
  - б) вики-проекты;
  - в) новостные сайты;
  - г) сайты вопросов и ответов.
17. Что входит в понятие Big Data
- а) вся оцифрованная информация;
  - б) рост объемов и многообразия данных;
  - в) потоки информации объемом более 100 Гб в сутки;
  - г) высокоскоростная обработка данных.
18. Что из ниже перечисленного не относится к киберпреступности
- а) присвоение интеллектуальной собственности;
  - б) распространение компьютерных вирусов;
  - в) прослушивание телефонов;
  - г) работа с персональными данными.
19. Репутационные риски возрастают сегодня по следующим причинам
- а) снижение роли государства в кризисные периоды;
  - б) информационная открытость;
  - в) усиление киберпреступности;
  - г) развитие манипулятивных технологий.
20. Компания получает предпочтение при получении госзаказа благодаря своей деловой репутации. Определите тип преимущества.
- а) маркетинговый;
  - б) рыночный;
  - в) социальный;
  - г) корпоративный.
21. Назовите недостаток метода расчета гудвилл, как метод сравнения продаж
- а) сложно учитывать нематериальные активы компании, если они составляют большую долю ее капитала;
  - б) истинная сумма сделки часто не разглашается;
  - в) сложно спрогнозировать рыночную ситуацию в будущем.
22. Что понимается под гудвиллом
- а) все нематериальные активы компании;
  - б) стоимость компании при ее продаже;
  - в) количественная оценка репутации;
  - г) вложения компания компании в благотворительность.
23. Какая из перечисленных ниже аудиторий является самой значимой в диффузной группе
- а) поставщики;
  - б) потребители;
  - в) СМИ;
  - г) сотрудники.
24. К какой группе целевой аудитории относятся агентства Standart & Poors и Moody's
- а) нормативная;
  - б) потребители;
  - в) функциональная;
  - г) диффузная.
25. Главная целевая аудитория при построении деловой репутации – это
- а) социальные и благотворительные организации;

- б) СМИ;  
 в) органы власти;  
 г) наиболее платежеспособные слои населения  
 д) все зависит от поставленных задач.
26. Назовите главную целевую аудиторию глобальных репутационных рейтингов  
 а) поставщики;  
 б) СМИ;  
 в) деловое сообщество;  
 г) потребители;  
 д) мировая общественность.
27. Что такое кредитные рейтинги  
 а) стандартизированная система оценки инвестиционных рисков;  
 б) разновидность репутационных рисков;  
 в) банковские рейтинги;  
 г) оценка потенциальной прибыли компании при сохранении текущих показателей.
28. Какие компоненты деловой репутации компании представляют максимальный интерес для инвесторов  
 а) социальные;  
 б) корпоративные;  
 в) рыночные;  
 г) финансовые.
29. По каким критериям определяются целевые СМИ  
 а) по региону издания;  
 б) по величине тиража;  
 в) по характеристикам читательской аудитории;  
 г) по отраслевой специализации.
30. Как взаимосвязаны целевые СМИ и целевые аудитории  
 а) целевые СМИ определяют целевые аудитории;  
 б) целевые аудитории определяют целевые СМИ;  
 в) все зависит от конкретной ситуации.

**Ключ к тесту:**

1	Г
2	В
3	Б
4	Г
5	А
6	Г
7	А
8	А
9	Г
10	А
11	А
12	Д
13	Г
14	Б
15	Г
16	А
17	В
18	Г
19	Б, В, Г
20	Г
21	Б

22	В
23	В
24	В
25	Д
26	В
27	А
28	Г
29	В
30	Б

### Шкала и критерии оценивания результатов тестирования

Процедура тестирования реализуется путём раздачи студентам различных вариантов тестовых заданий, содержащих 15 вопросов. На прохождение теста студенту даётся 20 минут. Критерием зачёта по тесту являются правильные ответы на 60% вопросов – 9 и более правильных ответов:

- от 0 до 9 правильных ответов – не зачет.
- от 10 до 15 правильных ответов – зачет.

### 4. ШКАЛА И КРИТЕРИИ ОЦЕНИВАНИЯ СФОРМИРОВАННОСТИ КОМПЕТЕНЦИЙ

Код и наименование компетенции	Критерии оценивания результатов обучения	
	зачтено	не зачтено
ПК-2. Способен разрабатывать проектную и техническую документацию при выполнении эскизных, технических и рабочих проектов изделий при конструировании деталей, агрегатов планера и систем оборудования воздушного судна	Сформированные систематические знания в рамках компетенции ПК-2	Отсутствие знаний в рамках компетенции ПК-2
	Сформированное умение в рамках компетенции ПК-2	Отсутствие умений в рамках компетенции ПК-2
	Успешное и систематическое применение навыков владения в рамках компетенции ПК-2	Отсутствие навыков в рамках компетенции ПК-2
УК-6. Способен управлять своим временем, выстраивать и реализовывать траекторию саморазвития на основе принципов образования в течение всей жизни	Сформированные систематические знания в рамках компетенции УК-6	Отсутствие знаний в рамках компетенции УК-6
	Сформированное умение в рамках компетенции УК-6	Отсутствие умений в рамках компетенции УК-6
	Успешное и систематическое применение навыков владения в рамках компетенции УК-6	Отсутствие навыков в рамках компетенции УК-6

### Процедура проведения промежуточной аттестации обучающихся

Процедура промежуточной аттестации предполагает зачет. Форму проведения зачета определяет преподаватель, проводящий промежуточную аттестацию:

– «зачтено» выставляется обучающемуся, который теоретическое содержание курса освоил полностью, либо частично, но пробелы не носят существенного характера, необходимые компетенции и практические навыки работы с освоенным материалом сформированы, либо некоторые практические навыки работы с освоенным материалом сформированы недостаточно, все предусмотренные программой обучения учебные задания выполнены, либо некоторые виды заданий выполнены с ошибками;

– «не зачтено» выставляется обучающемуся, который теоретическое содержание курса освоил со значительными пробелами, носящими существенный характер, необходимые компетенции не сформированы, существенные пробелы в знаниях основных положений фактического материала.

Приложение к фонду оценочных средств  
дисциплины "ДОП 13. Цифровой маркетинг:  
репутационный менеджмент"

Для направления подготовки "Ракетные комплексы и космонавтика" (программа "Перспективные ракетно-космические комплексы") указаны следующие формулировки компетенций и их индикаторов:

ПК*	ПК-2. Способен проводить научно-исследовательские и опытно-конструкторские работы по тематике организации
ПК**	ПК-2.1. Демонстрирует способность понимать, совершенствовать и применять современный инструментарий в ходе исследований в рамках профессиональной деятельности
УК*	УК-6. Способен управлять своим временем, выстраивать и реализовывать траекторию саморазвития на основе принципов образования в течение всей жизни
УК**	УК-6.2. Определяет приоритеты собственной деятельности и личностного развития



**САМАРСКИЙ** УНИВЕРСИТЕТ  
SAMARA UNIVERSITY

**ФОНД ОЦЕНОЧНЫХ СРЕДСТВ ДИСЦИПЛИНЫ (МОДУЛЯ)**

**ДОП 15. БАНКИ И МИКРОФИНАНСОВЫЕ ОРГАНИЗАЦИИ. ЗАЩИТА ПРАВ ЗАЕМЩИКОВ И ИНВЕСТОРОВ**

Код плана	<u>240301-2022-О-ПП-4г00м-08</u>
Основная образовательная программа высшего образования по направлению подготовки (специальности)	<u>24.03.01 Ракетные комплексы и космонавтика</u>
Профиль (программа)	<u>Перспективные ракетно-космические комплексы</u>
Квалификация (степень)	<u>Бакалавр</u>
Блок, в рамках которого происходит освоение модуля (дисциплины)	<u>Б1</u>
Шифр дисциплины (модуля)	<u>Б1.В.ДВ.02.15</u>
Институт (факультет)	<u>Передовая инженерная аэрокосмическая школа</u>
Кафедра	<u>экономики</u>
Форма обучения	<u>очная</u>
Курс, семестр	<u>2 курс, 4 семестр</u>
Форма промежуточной аттестации	<u>зачет</u>

Самара, 2022



# 1. ПЕРЕЧЕНЬ КОМПЕТЕНЦИЙ С УКАЗАНИЕМ ЭТАПОВ ИХ ФОРМИРОВАНИЯ В ПРОЦЕССЕ ОСВОЕНИЯ ОБРАЗОВАТЕЛЬНОЙ ПРОГРАММЫ

## Паспорт фонда оценочных средств

Перечень компетенций и индикаторов дисциплины (модуля)		Способы формирования компетенции	Оценочное средство	
Код и наименование компетенции	Код и наименование индикатора		Текущий контроль	Промежуточная аттестация
УК*	УК**	<p><b>Лекции.</b> Принципы построения банковской системы РФ и других стран</p> <p>Банковские операции. Банковские счета. Реквизиты. Банковские карты. Лицензирование банковской деятельности</p> <p>Микрофинансовые организации</p> <p>Процентные ставки. Методы начисления процентов</p> <p>Банковские вклады. Потребительские и ипотечные кредиты. Кредитная история</p> <p>Защита прав заёмщиков и инвесторов</p>	практические задания	Тестирование
		<p><b>Практические занятия.</b> Принципы построения банковской системы РФ и других стран</p> <p>Банковские операции. Банковские счета. Реквизиты. Банковские карты</p> <p>Лицензирование банковской деятельности</p> <p>Процентные ставки. Методы начисления процентов</p> <p>Банковские вклады</p> <p>Потребительские и ипотечные кредиты. Кредитная история</p> <p>Микрофинансовые организации</p> <p>Защита прав заёмщиков и инвесторов</p>	практические задания	Тестирование
		<p><b>Самостоятельная работа</b> Подготовка к практическим занятиям и зачёту</p>	практические задания	Тестирование
ПК-*	ПК**	<p><b>Лекции.</b> Принципы построения банковской системы РФ и других стран</p> <p>Банковские операции. Банковские счета. Реквизиты. Банковские карты. Лицензирование банковской деятельности</p> <p>Микрофинансовые организации</p> <p>Процентные ставки. Методы начисления процентов</p> <p>Банковские вклады. Потребительские и ипотечные кредиты. Кредитная история</p> <p>Защита прав заёмщиков и инвесторов</p>	практические задания	Тестирование
		<p><b>Практические занятия.</b></p>	практические задания	Тестирование

		Принципы построения банковской системы РФ и других стран Банковские операции. Банковские счета. Реквизиты. Банковские карты Лицензирование банковской деятельности Процентные ставки. Методы начисления процентов Банковские вклады Потребительские и ипотечные кредиты. Кредитная история Микрофинансовые организации Защита прав заёмщиков и инвесторов		
		<b>Самостоятельная работа.</b> Подготовка к практическим занятиям и зачёту	практические задания	Тестирование

\* компетенция согласно приложению

\*\* индикатор компетенции согласно приложению

## 2. ТИПОВЫЕ КОНТРОЛЬНЫЕ ЗАДАНИЯ ИЛИ ИНЫЕ МАТЕРИАЛЫ ДЛЯ ТЕКУЩЕГО КОНТРОЛЯ УСПЕВАЕМОСТИ

### Пример практического задания

Банк предлагает вам два варианта размещения средств в размере 1 млн руб. во вклад под 7% годовых на 4 года: либо с уплатой процентов в конце срока под простую ставку процента, либо с ежегодным начислением сложного процента, но с получением премиум-карты, за которую нужно отдать 30 тыс. руб. Какой из вкладов выгоднее, если вам не нужна эта банковская карта? Как изменится решение, если вклад размещается: а) на 5 лет; б) на 500 тыс. руб.?

### Шкала и критерии оценивания

Критерий	Зачтено	Не зачтено
Правильное и своевременное решение практических заданий, нацеленных на оценку умений обучающихся. В процессе выполнения задания, обучающийся демонстрирует умение использовать теоретические основы предметной области при экономическом анализе ситуации.	Сформированное умение проведения экономического анализа ситуации; достаточные экономические знания явно демонстрирующие умение обучающегося моделировать экономическую ситуацию.	Отсутствие умений проведения экономического анализа ситуации; недостаточные экономические знания явно демонстрирующие неспособность обучающегося моделировать экономическую ситуацию.

### Оценочные материалы для оценки уровня сформированности компетенций (этапов сформированности компетенций) обучающихся

#### УК-\*

**Знать:** нормы литературного языка и жанров устной и письменной речи

**Уметь:** осуществлять деловую коммуникацию при защите прав заемщиков и инвесторов с соблюдением норм литературного языка и жанров устной и письменной речи в зависимости от целей и условий взаимодействия

**Владеть:** навыками деловой коммуникации при защите прав заемщиков и инвесторов с соблюдением норм литературного языка и жанров устной и письменной речи в зависимости от целей и условий взаимодействия

### Оценочные материалы, нацеленные на проверку знаний обучающихся

1. Понятие «микрофинансовая организация»
2. Виды микрозаймов
3. Что отличает МФО от банка
4. На что нужно обратить внимание, выбирая МФО
5. Оформление микрозайма
6. Погашение микрозайма
7. Другие услуги МФО
8. Защита прав заемщиков и инвесторов

### Шкала и критерии оценивания

Критерий	Зачтено	Не зачтено
Участие в дискуссии или дебатах. Объясняет и расширяет обсуждаемый вопрос.	Ясно, что обсуждаемый вопрос был понят и проанализирован путём использования литературы. Активное участие в дискуссии или	Неясно, что обсуждаемый вопрос был понят и проанализирован путём использования литературы. Пассивное участие в дискуссии

Использует текст и опыт для обсуждения темы. Демонстрирует анализ на разных уровнях, отличных от собственного.	дебатах. Активно использует текст и опыт для обсуждения темы. Демонстрирует умение анализировать вопросы из предметной области.	или дебатах. Не использует текст и опыт для обсуждения темы. Демонстрирует не умение анализировать вопросы из предметной области.
Использование фактов и статистики чтобы укрепить и усилить ответ.	Каждый основной пункт был хорошо поддержан несколькими соответствующими фактами, статистикой и (или) примерами.	Каждый пункт не поддерживался фактами и статистическими данными.

### Оценочные материалы, нацеленные на проверку умений обучающихся

**Пример практического задания** Анна оформила в банке потребительский кредит на сумму 500000 руб. под 18% годовых сроком на 8 месяцев. Считая количество дней в каждом месяце одинаковым и равным 30, составьте таблицы-графики платежей при аннуитетном и дифференцированном платежах. Влияет ли тип платежа на величину переплаты по кредиту?

#### Шакала и критерии оценивания

Критерий	Зачтено	Не зачтено
Правильное и своевременное решение практических заданий, нацеленных на оценку умений обучающихся. В процессе выполнения задания, обучающийся демонстрирует умение использовать теоретические основы предметной области при решении задач экономической тематики.	Сформированное умение по решению задач экономической тематики; достаточные экономические знания явно демонстрирующие умение обучающегося анализировать экономические ситуации.	Отсутствие умений по решению задач экономической тематики; недостаточные экономические знания явно демонстрирующие неспособность обучающегося анализировать экономические ситуации.

### Оценочные материалы, нацеленные на проверку навыков обучающихся

**Пример практического задания. (Кейс)** Два года назад Дмитрий Иванович взял автокредит в банке «А» на сумму 2 млн руб. сроком на 5 лет. Он добросовестно соблюдал график ежемесячных платежей первые полтора года до тех пор, пока не прочитал в газете, что у банка «А» отозвали лицензию. Счастью Дмитрия Ивановича не было предела — ведь теперь кредит платить некуда, а значит и долга у него больше нет! Всё шло хорошо, но месяц назад ему неожиданно позвонили из банка «Б», сообщив, что он допустил большую кредитную просрочку, которую теперь нужно срочно погасить, причем с учетом всех начисленных сверх основного долга штрафов. Сначала Дмитрий Иванович не понял: какой долг? какие штрафы? Представитель банка объяснил, что речь идет о том самом автокредите, только обязательства по нему относятся теперь не к банку «А», а к его правопреемнику — банку «Б».

Вопросы:

1. Могло ли такое случиться или на другом конце провода однозначно мошенник?
2. Что происходит с кредитными обязательствами клиентов банков, у которых была отозвана лицензия?
3. Как следует вести себя заёмщику после того, как кредитующий его банк лишился лицензии?

#### Шакала и критерии оценивания

Критерий	Зачтено	Не зачтено
Правильное и своевременное решение практических заданий, нацеленных на оценку навыков обучающихся. В процессе выполнения задания, обучающийся демонстрирует способность применить	Явно сформированные навыки, демонстрирующие правильные решения экономических задач	Отсутствие сформированных навыков предметной области, приводящее к неверному решению экономических задач различного уровня сложности.

полученные знания и умения при решении различного уровня сложности экономических ситуаций.	различного уровня сложности.	
--	------------------------------	--

## ПК\*

**Знать:** базовые банковские, страховые и инвестиционные продукты и услуги

**Уметь:** производить информационно-аналитическую работу по рынку банковских продуктов и услуг

**Владеть:** навыками проведения исследования предложений банковских услуг (в том числе действующих правил и условий, тарифной политики и действующих форм документации)

### Оценочные материалы, нацеленные на проверку знаний обучающихся

1. Что такое банковская система? Какие системные свойства характеризуют ее?
2. В чем состоят различия двухуровневой и многоуровневой банковских систем?
3. Что такое банковский холдинг и банковская группа?
4. В чем вы видите роль ассоциаций коммерческих банков на современном этапе?
5. Что включает в себя система банковского страхования?
6. Какие операционные риски и страховые покрытия объединяет классификация Базельского комитета по банковскому надзору?
7. Каковы основные направления деятельности бюро кредитных историй на современном этапе?
8. Какие методы и пути решения проблем с просроченными долгами вам известны?
9. Какие основные группы факторов влияют на развитие банковской системы?
10. Как развивалась банковская система РФ в период кризиса 2008—2010 гг.?
11. Как развивалась банковская система РВ в период кризиса 2014 года?
12. Как развивалась банковская система РФ в период кризиса 2022 года?
13. Какие нормативные правовые документы, принятые в Российской Федерации, позволили смягчить последствия кризисных явлений в банковской системе в 1998, 2008 и 2014 гг.?
14. В чем заключаются перспективы развития банковской системы РФ на современном этапе?
15. В чем заключается план важнейших мероприятий Банка России по совершенствованию банковской системы РФ и банковского надзора?

### Шкала и критерии оценивания

Критерий	Зачтено	Не зачтено
Участие в дискуссии или дебатах. Объясняет и расширяет обсуждаемый вопрос. Использует текст и опыт для обсуждения темы. Демонстрирует анализ на разных уровнях, отличных от собственного.	Ясно, что обсуждаемый вопрос был понят и проанализирован путём использования литературы. Активное участие в дискуссии или дебатах. Активно использует текст и опыт для обсуждения темы. Демонстрирует умение анализировать вопросы из предметной области.	Неясно, что обсуждаемый вопрос был понят и проанализирован путём использования литературы. Пассивное участие в дискуссии или дебатах. Не использует текст и опыт для обсуждения темы. Демонстрирует не умение анализировать вопросы из предметной области.
Использование фактов и статистики чтобы укрепить и усилить ответ.	Каждый основной пункт был хорошо поддержан несколькими соответствующими фактами, статистикой и (или) примерами.	Каждый пункт не поддерживался фактами и статистическими данными.

## Оценочные материалы, нацеленные на проверку умений обучающихся

Пример практического задания. 15 января 2019 г. Дмитрий оформил автокредит на сумму 1200000 руб. под 15% годовых. Дата погашения — 15 июля 2020 г. 34 ФИНАНСОВАЯ ГРАМОТНОСТЬ. Практикум для студентов вузов ГЛАВА 5. «КРЕДИТЫ И ЗАЙМЫ» Расчетные задачи Количество дней в месяцах считать равным. Заполните таблицу-график ежемесячных аннуитетных платежей

### Шакала и критерии оценивания

Критерий	Зачтено	Не зачтено
Правильное и своевременное решение практических заданий, нацеленных на оценку умений обучающихся. В процессе выполнения задания, обучающийся демонстрирует умение использовать теоретические основы предметной области при решении экономических задач.	Сформированное умение по решению задач экономической тематики; достаточные экономические знания явно демонстрирующие умение обучающегося анализировать экономические ситуации.	Отсутствие умений по решению задач экономической тематики; недостаточные экономические знания явно демонстрирующие неспособность обучающегося анализировать экономические ситуации.

## Оценочные материалы, нацеленные на проверку навыков обучающихся

Пример практического задания. Василий мечтал увидеть Эйфелеву башню и решил сделать себе новогодний подарок — поездку во Францию. К сожалению, сбережений у него не было, но отдохнуть хотелось хорошо, поэтому Василий обратился в банк. Зная, что денежной единицей во Франции является евро, он взял кредит на сумму 1500 евро сроком на 6 месяцев под 4% годовых. Долг предполагалось погашать одинаковыми долями в конце каждого месяца. В момент заключения кредитного договора курс евро составлял 72 руб., но уже в течение первого месяца вырос до 78 руб. Зарплату Василий получает в рублях, поэтому для погашения кредита в евро он каждый месяц покупает валюту по установленному курсу. На сколько увеличится сумма общих выплат (в рублях), которые должен будет осуществить Василий за весь срок кредитования?

### Шакала и критерии оценивания

Критерий	Зачтено	Не зачтено
Правильное и своевременное решение практических заданий, нацеленных на оценку умений обучающихся. В процессе выполнения задания, обучающийся демонстрирует умение использовать теоретические основы предметной области при решении задач экономической тематики.	Сформированное умение по решению задач экономической тематики; достаточные экономические знания явно демонстрирующие умение обучающегося анализировать экономические ситуации.	Отсутствие умений по решению задач экономической тематики; недостаточные экономические знания явно демонстрирующие неспособность обучающегося анализировать экономические ситуации.

### Пример заданий для тестирования

УК\*

1. Что из перечисленного покрывается российской системой страхования банковских вкладов:
  - а) текущие счета граждан в российских банках;
  - б) сбережения граждан в виде драгоценных металлов в российских банках;
  - в) вклады граждан в иностранных банках за границей;
  - г) сберегательные сертификаты на предъявителя в российских банках.

2. Если вкладчик банка взял кредит в этом банке, то в случае отзыва лицензии у банка этот вкладчик:
- а) может вообще не погашать кредит;
  - б) теряет право на страховое возмещение по вкладу;
  - в) имеет право погасить часть кредита за счет вклада до получения страхового возмещения;
  - г) не может погасить часть кредита за счет вклада до получения страхового возмещения.
3. На территории Российской Федерации открывать вклады в пользу третьих лиц:
- а) запрещено;
  - б) разрешено только в пользу близких родственников;
  - в) разрешено без ограничений;
  - г) разрешено только в целях накопления средств на пенсию.
4. В 2021 г. гражданин Иванов получил доход в виде процентов по всем своим вкладам в сумме 55000 руб. Если ключевая ставка на 1 января 2021 г. составила 4,25% годовых, то доход Иванова в виде процентов по вкладам:
- а) не облагается налогом на доходы физических лиц (НДФЛ);
  - б) облагается НДФЛ в размере 1625 руб.;
  - в) облагается НДФЛ в размере 7150 руб.;
  - г) облагается НДФЛ в размере 12500 руб.
5. В банке «Атлантида» у вас был открыт сберегательный вклад на сумму 1 млн руб. (с выплатой процентов в конце срока) и эскроусчет для осуществления сделки купли-продажи квартиры (на сумму 4 млн руб.). На следующий день после регистрации прав на приобретенную квартиру в ЕГРН (Едином государственном реестре недвижимости) у банка была отозвана лицензия. Какую сумму страхового возмещения вы сможете получить:
- а) 1 млн руб.;
  - б) 4 млн руб.;
  - в) 5 млн руб.;
  - г) для точного ответа не хватает данных.
6. Банк предлагает вам различные варианты вкладов сроком на 1 год под 7,5% годовых. При каком из перечисленных ниже вариантов вы получите наибольший доход?
- а) без капитализации;
  - б) с ежегодной капитализацией;
  - в) с ежеквартальной капитализацией;
  - г) с ежемесячной капитализацией.
7. Вы можете открыть вклад (на сумму 10000 руб.) в расположенном рядом с домом банке «Копилка», который предлагает на выбор два вклада: «Богатей-ка» (ставка 8% годовых, проценты начисляются ежеквартально по методу простых процентов) и «Собирай-ка» (ставка 7,8% годовых, проценты начисляются ежемесячно по методу сложных процентов). Какой вклад позволит получить больший доход:
- а) «Богатей-ка»;
  - б) «Собирай-ка»;
  - в) одинаково;
  - г) для точного ответа не хватает данных.
8. После оплачиваемой стажировки вам удалось накопить приличную сумму, которую вы планируете потратить через 9 месяцев на долгожданную поездку на Байкал. Какой депозит для вас будет более выгодным:
- а) на 9 месяцев с фиксированной ставкой 6,5% (без капитализации);
  - б) на 9 месяцев с фиксированной ставкой 6,2% (с ежемесячной капитализацией процентов);

- в) на 9 месяцев с дифференцированной процентной ставкой: первые 3 месяца — 4% годовых, вторые — 6%, следующие — 7%;
- г) на вклад до востребования под 0,5%, зато с возможностью снять деньги, когда понадобятся.

9. Продолжите фразу, выбрав правильное утверждение: «Процентная ставка по кредиту — это...»:
- а) доля суммы, которую заёмщику необходимо вернуть кредитору;
  - б) отношение возвращаемой суммы к размеру первоначального долга (в процентном выражении);
  - в) отношение первоначального долга к размеру возвращаемой суммы (в процентном выражении);
  - г) плата за пользование кредитом, выплачиваемая кредитору, которая выражена в процентах к величине одалживаемой суммы, как правило, в расчете на один год.
10. В 2021 г. Банк России проводил следующую политику на валютном рынке:
- а) не вмешивается в рыночное определение обменного курса рубля;
  - б) устанавливает коридор возможных изменений обменного курса рубля;
  - в) удерживает рубль от чрезмерного падения;
  - г) стремится не допустить укрепления рубля.

## ПК\*

11. В чем разница между кредитом и займом:
- а) кредит предполагает получение больших денежных сумм на длительный срок, а заём может быть на любую сумму;
  - б) кредит можно взять только в банке, а заём — у кого угодно;
  - в) за пользование кредитом начисляются проценты, а заём процентов не предполагает;
  - г) кредиты выдаются только в рублях, а займы — как в рублях, так и в валюте.
12. Какой тип начисления процентов по кредиту более выгоден заемщику:
- а) простые проценты;
  - б) сложные проценты;
  - в) разницы нет;
  - г) нельзя ответить однозначно.
13. На какой максимальный срок гражданин может получить заём в микрофинансовой организации?
- а) до зарплаты;
  - б) на один месяц;
  - в) на один год;
  - г) законодательных ограничений нет.
14. В чем основная особенность POS-кредитования:
- а) кредит выдается на очень короткий срок — не более недели;
  - б) такой кредит нельзя получить без залога;
  - в) кредит можно оформить прямо в магазине, где продается желаемый товар;
  - г) в кредит выдается небольшая сумма (до 30 тыс. руб.), а погашается он одним платежом.
15. Что такое «льготный период» по кредитной карте:
- а) период бесплатного банковского обслуживания;
  - б) период, когда начисляется повышенный кешбэк;
  - в) период, когда проценты на сумму задолженности не начисляются;
  - г) любое из вышеперечисленного.
16. На что нельзя обратить взыскание в ходе процедуры банкротства физического лица:
- а) на единственную квартиру, купленную в ипотеку;



- б) на коллекционное литературное издание, стоимостью более 3000 долларов;
  - в) на золотую медаль, полученную должником за победу в спортивном соревновании;
  - г) на загородный дом с огородом.
17. На покупку нового мебельного гарнитура Наталье не хватает 80000 руб. Она планирует одолжить их на три месяца до получения премии. Какой вариант вы бы ей предложили:
- а) заём в ломбарде под 0,3% в день;
  - б) заём в МФО под 3% в неделю;
  - в) кредит в банке под 20% годовых;
  - г) взять в долг у соседа, который просит в качестве процентов 8000 руб. в конце срока.
18. Полгода назад Иван взял заём в ломбарде под залог золотых часов. Дела у него в это время шли не очень хорошо, и долг отдать не получалось. Спустя полтора месяца после истечения срока займа Ивану позвонили из ломбарда и сообщили, что большая часть долга погашена за счет реализации часов, ему осталось заплатить лишь небольшой остаток долга и проценты. Прав ли ломбард:
- а) да, Ивану придется заплатить всю требуемую сумму;
  - б) нет, Иван должен заплатить только остаток долга;
  - в) нет, Иван должен заплатить только проценты;
  - г) нет, Иван ничего не должен ломбарду.
19. Год назад Михаил взял кредит на покупку автомобиля сроком на 2 года. Недавно он получил наследство и решил потратить его часть на погашение кредита, уведомив об этом банк за 30 дней. Однако в банке на просьбу о досрочном погашении ответили отказом, аргументировав тем, что кредитный договор не предполагал этой возможности — такого раздела там просто не было. На чьей стороне в данном случае закон:
- а) прав Михаил: любой долг всегда можно вернуть досрочно по желанию заемщика;
  - б) прав Михаил: он может погасить долг досрочно, даже если это не оговорено в договоре, но кредитор вправе потребовать с него выплату процентов, начисленных вплоть до дня возврата займа;
  - в) прав банк: отношения с должником регламентируются заключенным договором, если досрочное погашение не предусмотрено, осуществить его нельзя;
  - г) прав банк: досрочное погашение по автокредитам не предусмотрено в принципе.
20. Заёмщик решил погасить часть долга досрочно, но не может определиться, что ему выбрать: уменьшить платеж или сократить срок. В каком варианте при прочих равных общая переплата по кредиту будет меньше?
- а) при сокращении срока;
  - б) при уменьшении платежа;
  - в) переплата для обоих вариантов всегда одинакова;
  - г) досрочное погашение кредита запрещено законодательством.

### **Шкала и критерии оценивания результатов тестирования**

Процедура тестирования реализуется путём раздачи студентам различных вариантов тестовых заданий, содержащих 20 вопросов. На прохождение теста студенту даётся 30 минут. Критерием зачёта по тесту являются правильные ответы на 75% вопросов – 15 и более правильных ответов.

от 0 до 14 правильных ответов – не зачет.

от 15 до 20 правильных ответов – зачет.

### **3. ОЦЕНОЧНЫЕ МАТЕРИАЛЫ ДЛЯ ПРОВЕДЕНИЯ ПРОМЕЖУТОЧНОЙ АТТЕСТАЦИИ ОБУЧАЮЩИХСЯ ПО ДИСЦИПЛИНЕ**

Для обучающихся, набравших более 75% в процессе проведения текущего контроля успеваемости, проставляется «зачтено» автоматически. Для обучающихся, набравших менее 75% в процессе проведения текущего контроля успеваемости, предусматривается проведение процедуры промежуточной аттестации.

### Пример задания для тестирования

#### УК\*

1. Что из перечисленного покрывается российской системой страхования банковских вкладов:
  - а) текущие счета граждан в российских банках;
  - б) сбережения граждан в виде драгоценных металлов в российских банках;
  - в) вклады граждан в иностранных банках за границей;
  - г) сберегательные сертификаты на предъявителя в российских банках.
2. Если вкладчик банка взял кредит в этом банке, то в случае отзыва лицензии у банка этот вкладчик:
  - а) может вообще не погашать кредит;
  - б) теряет право на страховое возмещение по вкладу;
  - в) имеет право погасить часть кредита за счет вклада до получения страхового возмещения;
  - г) не может погасить часть кредита за счет вклада до получения страхового возмещения.
3. На территории Российской Федерации открывать вклады в пользу третьих лиц:
  - а) запрещено;
  - б) разрешено только в пользу близких родственников;
  - в) разрешено без ограничений;
  - г) разрешено только в целях накопления средств на пенсию.
4. В 2021 г. гражданин Иванов получил доход в виде процентов по всем своим вкладам в сумме 55000 руб. Если ключевая ставка на 1 января 2021 г. составила 4,25% годовых, то доход Иванова в виде процентов по вкладам:
  - а) не облагается налогом на доходы физических лиц (НДФЛ);
  - б) облагается НДФЛ в размере 1625 руб.;
  - в) облагается НДФЛ в размере 7150 руб.;
  - г) облагается НДФЛ в размере 12500 руб.
5. В банке «Атлантида» у вас был открыт сберегательный вклад на сумму 1 млн руб. (с выплатой процентов в конце срока) и эскроусчет для осуществления сделки купли-продажи квартиры (на сумму 4 млн руб.). На следующий день после регистрации прав на приобретенную квартиру в ЕГРН (Едином государственном реестре недвижимости) у банка была отозвана лицензия. Какую сумму страхового возмещения вы сможете получить:
  - а) 1 млн руб.;
  - б) 4 млн руб.;
  - в) 5 млн руб.;
  - г) для точного ответа не хватает данных.
6. Банк предлагает вам различные варианты вкладов сроком на 1 год под 7,5% годовых. При каком из перечисленных ниже вариантов вы получите наибольший доход?
  - а) без капитализации;
  - б) с ежегодной капитализацией;
  - в) с ежеквартальной капитализацией;
  - г) с ежемесячной капитализацией.

7. Вы можете открыть вклад (на сумму 10000 руб.) в расположенном рядом с домом банке «Копилка», который предлагает на выбор два вклада: «Богатей-ка» (ставка 8% годовых, проценты начисляются ежеквартально по методу простых процентов) и «Собирай-ка» (ставка 7,8% годовых, проценты начисляются ежемесячно по методу сложных процентов). Какой вклад позволит получить больший доход:
- а) «Богатей-ка»;
  - б) «Собирай-ка»;
  - в) одинаково;
  - г) для точного ответа не хватает данных.
8. После оплачиваемой стажировки вам удалось накопить приличную сумму, которую вы планируете потратить через 9 месяцев на долгожданную поездку на Байкал. Какой депозит для вас будет более выгодным:
- а) на 9 месяцев с фиксированной ставкой 6,5% (без капитализации);
  - б) на 9 месяцев с фиксированной ставкой 6,2% (с ежемесячной капитализацией процентов);
  - в) на 9 месяцев с дифференцированной процентной ставкой: первые 3 месяца — 4% годовых, вторые — 6%, следующие — 7%;
  - г) на вклад до востребования под 0,5%, зато с возможностью снять деньги, когда понадобятся.
9. Продолжите фразу, выбрав правильное утверждение: «Процентная ставка по кредиту — это...»:
- а) доля суммы, которую заёмщику необходимо вернуть кредитору;
  - б) отношение возвращаемой суммы к размеру первоначального долга (в процентном выражении);
  - в) отношение первоначального долга к размеру возвращаемой суммы (в процентном выражении);
  - г) плата за пользование кредитом, выплачиваемая кредитору, которая выражена в процентах к величине одалживаемой суммы, как правило, в расчете на один год.
10. В 2021 г. Банк России проводил следующую политику на валютном рынке:
- а) не вмешивается в рыночное определение обменного курса рубля;
  - б) устанавливает коридор возможных изменений обменного курса рубля;
  - в) удерживает рубль от чрезмерного падения;
  - г) стремится не допустить укрепления рубля.

### ПК\*

11. В чем разница между кредитом и займом:
- а) кредит предполагает получение больших денежных сумм на длительный срок, а заём может быть на любую сумму;
  - б) кредит можно взять только в банке, а заём — у кого угодно;
  - в) за пользование кредитом начисляются проценты, а заём процентов не предполагает;
  - г) кредиты выдаются только в рублях, а займы — как в рублях, так и в валюте.
12. Какой тип начисления процентов по кредиту более выгоден заемщику:
- а) простые проценты;
  - б) сложные проценты;
  - в) разницы нет;
  - г) нельзя ответить однозначно.
13. На какой максимальный срок гражданин может получить заём в микрофинансовой организации?
- а) до зарплаты;
  - б) на один месяц;
  - в) на один год;
  - г) законодательных ограничений нет.
14. В чем основная особенность POS-кредитования:

- а) кредит выдается на очень короткий срок — не более недели;
- б) такой кредит нельзя получить без залога;
- в) кредит можно оформить прямо в магазине, где продается желаемый товар;
- г) в кредит выдается небольшая сумма (до 30 тыс. руб.), а погашается он одним платежом.

15. Что такое «льготный период» по кредитной карте:

- а) период бесплатного банковского обслуживания;
- б) период, когда начисляется повышенный кешбэк;
- в) период, когда проценты на сумму задолженности не начисляются;
- г) любое из вышеперечисленного.

16. На что нельзя обратить взыскание в ходе процедуры банкротства физического лица:

- а) на единственную квартиру, купленную в ипотеку;
- б) на коллекционное литературное издание, стоимостью более 3000 долларов;
- в) на золотую медаль, полученную должником за победу в спортивном соревновании;
- г) на загородный дом с огородом.

17. На покупку нового мебельного гарнитура Наталье не хватает 80000 руб. Она планирует одолжить их на три месяца до получения премии. Какой вариант вы бы ей предложили:

- а) заём в ломбарде под 0,3% в день;
- б) заём в МФО под 3% в неделю;
- в) кредит в банке под 20% годовых;
- г) взять в долг у соседа, который просит в качестве процентов 8000 руб. в конце срока.

18. Полгода назад Иван взял заём в ломбарде под залог золотых часов. Дела у него в это время шли не очень хорошо, и долг отдать не получалось. Спустя полтора месяца после истечения срока займа Ивану позвонили из ломбарда и сообщили, что большая часть долга погашена за счет реализации часов, ему осталось заплатить лишь небольшой остаток долга и проценты. Прав ли ломбард:

- а) да, Ивану придется заплатить всю требуемую сумму;
- б) нет, Иван должен заплатить только остаток долга;
- в) нет, Иван должен заплатить только проценты;
- г) нет, Иван ничего не должен ломбарду.

19. Год назад Михаил взял кредит на покупку автомобиля сроком на 2 года. Недавно он получил наследство и решил потратить его часть на погашение кредита, уведомив об этом банк за 30 дней. Однако в банке на просьбу о досрочном погашении ответили отказом, аргументировав тем, что кредитный договор не предполагал этой возможности — такого раздела там просто не было. На чьей стороне в данном случае закон:

- а) прав Михаил: любой долг всегда можно вернуть досрочно по желанию заемщика;
- б) прав Михаил: он может погасить долг досрочно, даже если это не оговорено в договоре, но кредитор вправе потребовать с него выплату процентов, начисленных вплоть до дня возврата займа;
- в) прав банк: отношения с должником регламентируются заключенным договором, если досрочное погашение не предусмотрено, осуществить его нельзя;
- г) прав банк: досрочное погашение по автокредитам не предусмотрено в принципе.

20. Заёмщик решил погасить часть долга досрочно, но не может определиться, что ему выбрать: уменьшить платеж или сократить срок. В каком варианте при прочих равных общая переплата по кредиту будет меньше?

- а) при сокращении срока;
- б) при уменьшении платежа;
- в) переплата для обоих вариантов всегда одинакова;

г) досрочное погашение кредита запрещено законодательством.

### Шкала и критерии оценивания результатов тестирования

Процедура тестирования реализуется путём раздачи студентам различных вариантов тестовых заданий, содержащих 20 вопросов. На прохождение теста студенту даётся 30 минут. Критерием зачёта по тесту являются правильные ответы на 75% вопросов – 15 и более правильных ответов.

от 0 до 14 правильных ответов – не зачет.

от 15 до 20 правильных ответов – зачет.

#### 4. ШКАЛА И КРИТЕРИИ ОЦЕНИВАНИЯ СФОРМИРОВАННОСТИ КОМПЕТЕНЦИЙ

Код и наименование компетенции	Критерии оценивания результатов обучения	
	Зачтено	не зачтено
УК*	Сформированные систематические знания в рамках компетенции УК*	Отсутствие знаний в рамках компетенции УК*
	Сформированное умение в рамках компетенции УК*	Отсутствие умений в рамках компетенции УК*
	Успешное и систематическое применение навыков владения в рамках компетенции УК*	Отсутствие навыков в рамках компетенции УК*
ПК*	Сформированные систематические знания в рамках компетенции ПК*	Отсутствие знаний в рамках компетенции ПК*
	Сформированное умение в рамках компетенции ПК*	Отсутствие умений в рамках компетенции ПК*
	Успешное и систематическое применение навыков владения в рамках компетенции ПК*	Отсутствие навыков в рамках компетенции ПК*

#### Процедура проведения промежуточной аттестации обучающихся

Процедура промежуточной аттестации предполагает зачет. Форму проведения зачета определяет преподаватель, проводящий промежуточную аттестацию:

– «зачтено» выставляется обучающемуся, который теоретическое содержание курса освоил полностью, либо частично, но пробелы не носят существенного характера, необходимые компетенции и практические навыки работы с освоенным материалом сформированы, либо некоторые практические навыки работы с освоенным материалом сформированы недостаточно, все предусмотренные программой обучения учебные задания выполнены, либо некоторые виды заданий выполнены с ошибками;

– «не зачтено» выставляется обучающемуся, который теоретическое содержание курса освоил со значительными пробелами, носящими существенный характер, необходимые компетенции не сформированы, существенные пробелы в знаниях основных положений фактического материала.

Приложение к фонду оценочных средств  
дисциплины "ДОП 15. Банки и микрофинансовые  
организации. Защита прав заемщиков и инвесторов"

Для направления подготовки "Ракетные комплексы и космонавтика" (программа "Перспективные ракетно-космические комплексы") указаны следующие формулировки компетенций и их индикаторов:

ПК*	ПК-1. Способен осуществлять техническое сопровождение разработки проектной и рабочей документации на ракетно-космическую технику
ПК**	ПК-1.1. Демонстрирует способность понимать, совершенствовать и применять современный инструментарий в рамках использования проектной методологии в профессиональной деятельности
УК*	УК-4. Способен осуществлять деловую коммуникацию в устной и письменной формах на государственном языке Российской Федерации и иностранном(ых) языке(ах)
УК**	УК-4.1. Осуществляет деловую коммуникацию с соблюдением норм литературного языка и жанров устной и письменной речи в зависимости от целей и условий взаимодействия

Министерство науки и высшего образования Российской Федерации  
федеральное государственное автономное образовательное учреждение  
высшего образования «Самарский национальный исследовательский  
университет имени академика С.П. Королева»



**САМАРСКИЙ** УНИВЕРСИТЕТ  
SAMARA UNIVERSITY

**ФОНД ОЦЕНОЧНЫХ СРЕДСТВ ДИСЦИПЛИНЫ (МОДУЛЯ)**  
**ДОП 15. ФОРМИРОВАНИЕ ЛИЧНОЙ ФИНАНСОВОЙ СТРАТЕГИИ**

Код плана	<u>240301-2022-О-ПП-4г00м-08</u>
Основная образовательная программа высшего образования по направлению подготовки (специальности)	<u>24.03.01 Ракетные комплексы и космонавтика</u>
Профиль (программа)	<u>Перспективные ракетно-космические комплексы</u>
Квалификация (степень)	<u>Бакалавр</u>
Блок, в рамках которого происходит освоение модуля (дисциплины)	<u>Б1</u>
Шифр дисциплины (модуля)	<u>Б1.В.ДВ.01.15</u>
Институт (факультет)	<u>Передовая инженерная аэрокосмическая школа</u>
Кафедра	<u>экономики</u>
Форма обучения	<u>очная</u>
Курс, семестр	<u>2 курс, 3 семестр</u>
Форма промежуточной аттестации	<u>зачет</u>

Самара, 2022

# 1. ПЕРЕЧЕНЬ КОМПЕТЕНЦИЙ С УКАЗАНИЕМ ЭТАПОВ ИХ ФОРМИРОВАНИЯ В ПРОЦЕССЕ ОСВОЕНИЯ ОБРАЗОВАТЕЛЬНОЙ ПРОГРАММЫ

## Паспорт фонда оценочных средств

Перечень компетенций и индикаторов дисциплины (модуля)		Способы формирования компетенции	Оценочное средство	
Код и наименование компетенции	Код и наименование индикатора		Текущий контроль	Промежуточная аттестация
УК*	УК**	<p><b>Лекции.</b>                      Планирование и учёт личных финансов                      Деньги и их функции: наличные, безналичные, цифровые                      Риск и доходность инвестиций. Диверсификация                      Социальная поддержка населения РФ: пенсионная система, социальные пособия                      Финансовые пирамиды и финансовое мошенничество</p>	практические задания	Тестирование
		<p><b>Практические занятия.</b>                      Планирование и учёт личных финансов                      Деньги и их функции: наличные, безналичные, цифровые                      Риск и доходность инвестиций. Диверсификация                      Социальная поддержка населения РФ: пенсионная система, социальные пособия                      Финансовые пирамиды и финансовое мошенничество                      Экономическая игра</p>	практические задания	Тестирование
		<p><b>Самостоятельная работа</b>                      Подготовка к практическим занятиям и зачёту</p>	практические задания	Тестирование
ПК*	ПК**	<p><b>Лекции.</b>                      Планирование и учёт личных финансов                      Деньги и их функции: наличные, безналичные, цифровые                      Риск и доходность инвестиций. Диверсификация                      Социальная поддержка населения РФ: пенсионная система, социальные пособия                      Финансовые пирамиды и финансовое мошенничество</p>	практические задания	Тестирование
		<p><b>Практические занятия.</b>                      Планирование и учёт личных финансов                      Деньги и их функции: наличные, безналичные, цифровые                      Риск и доходность инвестиций. Диверсификация                      Социальная поддержка населения РФ: пенсионная система, социальные пособия                      Финансовые пирамиды и финансовое мошенничество</p>	практические задания	Тестирование



		Экономическая игра		
		<b>Самостоятельная работа.</b> Подготовка к практическим занятиям и зачёту	практические задания	Тестирование

\* компетенция согласно приложению

\*\* индикатор компетенции согласно приложению

## 2. ТИПОВЫЕ КОНТРОЛЬНЫЕ ЗАДАНИЯ ИЛИ ИНЫЕ МАТЕРИАЛЫ ДЛЯ ТЕКУЩЕГО КОНТРОЛЯ УСПЕВАЕМОСТИ

### Пример практического задания

Банк предлагает вам два варианта размещения средств в размере 1 млн руб. во вклад под 7% годовых на 4 года: либо с уплатой процентов в конце срока под простую ставку процента, либо с ежегодным начислением сложного процента, но с получением премиум-карты, за которую нужно отдать 30 тыс. руб. Какой из вкладов выгоднее, если вам не нужна эта банковская карта? Как изменится решение, если вклад размещается: а) на 5 лет; б) на 500 тыс. руб.?

### Шкала и критерии оценивания

Критерий	Зачтено	Не зачтено
Правильное и своевременное решение практических заданий, нацеленных на оценку умений обучающихся. В процессе выполнения задания, обучающийся демонстрирует умение использовать теоретические основы предметной области при экономическом анализе ситуации.	Сформированное умение проведения экономического анализа ситуации; достаточные экономические знания явно демонстрирующие умение обучающегося моделировать экономическую ситуацию.	Отсутствие умений проведения экономического анализа ситуации; недостаточные экономические знания явно демонстрирующие неспособность обучающегося моделировать экономическую ситуацию.

### Оценочные материалы для оценки уровня сформированности компетенций (этапов сформированности компетенций) обучающихся

#### УК\*

**Знать:** основные источники экономических данных для анализа поставленной задачи

**Уметь:** проводить экономический анализ поставленной задачи

**Владеть:** навыками финансовой грамотности при анализе поставленной задачи и осуществлении поиска информации для ее решения

#### Оценочные материалы, нацеленные на проверку знаний обучающихся

1. Экономика: наука и хозяйство. Основные проблемы экономики.
2. Потребности человека и их классификация. Блага, их разнообразие.
3. Экономические ресурсы, их виды и свойства.
4. Функции денег. История денег.
5. Наличные, безналичные, цифровые деньги.
6. Валюта в современном мире.
7. Виды валют.
8. Конвертация валюты.
9. Пенсионное обеспечение и финансовое благополучие старости.
10. Социальные пособия.
11. Страхование как способ сокращения финансовых потерь.
12. Формы личных финансов
13. Учёт личных финансов
14. Планирование личных финансов
15. Финансовые пирамиды.
16. Финансовое мошенничество.
17. Личное финансовое планирование.
18. Семейный бюджет.

19. Способы увеличения семейных доходов с использованием услуг финансовых организаций.

### Шакала и критерии оценивания

Критерий	Зачтено	Не зачтено
Участие в дискуссии или дебатах. Объясняет и расширяет обсуждаемый вопрос. Использует текст и опыт для обсуждения темы. Демонстрирует анализ на разных уровнях, отличных от собственного.	Ясно, что обсуждаемый вопрос был понят и проанализирован путём использования литературы. Активное участие в дискуссии или дебатах. Активно использует текст и опыт для обсуждения темы. Демонстрирует умение анализировать вопросы из предметной области.	Неясно, что обсуждаемый вопрос был понят и проанализирован путём использования литературы. Пассивное участие в дискуссии или дебатах. Не использует текст и опыт для обсуждения темы. Демонстрирует не умение анализировать вопросы из предметной области.
Использование фактов и статистики чтобы укрепить и усилить ответ.	Каждый основной пункт был хорошо поддержан несколькими соответствующими фактами, статистикой и (или) примерами.	Каждый пункт не поддерживался фактами и статистическими данными.

### Оценочные материалы, нацеленные на проверку умений обучающихся

Пример практического задания (Кейс) Два года назад Дмитрий Иванович взял автокредит в банке «А» на сумму 2 млн руб. сроком на 5 лет. Он добросовестно соблюдал график ежемесячных платежей первые полтора года до тех пор, пока не прочитал в газете, что у банка «А» отозвали лицензию. Счастью Дмитрия Ивановича не было предела — ведь теперь кредит платить некуда, а значит и долга у него больше нет! Всё шло хорошо, но месяц назад ему неожиданно позвонили из банка «Б», сообщив, что он допустил большую кредитную просрочку, которую теперь нужно срочно погасить, причем с учетом всех начисленных сверх основного долга штрафов. Сначала Дмитрий Иванович не понял: какой долг? какие штрафы? Представитель банка объяснил, что речь идет о том самом автокредите, только обязательства по нему относятся теперь не к банку «А», а к его правопреемнику — банку «Б».

Вопросы:

1. Могло ли такое случиться или на другом конце провода однозначно мошенник?
2. Что происходит с кредитными обязательствами клиентов банков, у которых была отозвана лицензия?
3. Как следует вести себя заёмщику после того, как кредитующий его банк лишился лицензии?

### Шакала и критерии оценивания

Критерий	Зачтено	Не зачтено
Правильное и своевременное решение практических заданий, нацеленных на оценку умений обучающихся. В процессе выполнения задания, обучающийся демонстрирует умение использовать теоретические основы предметной области при решении задач экономической тематики.	Сформированное умение по решению задач экономической тематики; достаточные экономические знания явно демонстрирующие умение обучающегося анализировать экономические ситуации.	Отсутствие умений по решению задач экономической тематики; недостаточные экономические знания явно демонстрирующие неспособность обучающегося анализировать экономические ситуации.

### Оценочные материалы, нацеленные на проверку навыков обучающихся

Пример практического задания. Василий мечтал увидеть Эйфелеву башню и решил сделать себе новогодний подарок — поездку во Францию. К сожалению, сбережений у него не было, но отдохнуть хотелось хорошо, поэтому Василий обратился в банк. Зная, что денежной единицей во Франции является евро, он взял кредит на сумму 1500 евро сроком на 6 месяцев под 4% годовых. Долг предполагалось погашать одинаковыми долями в конце каждого месяца. В

момент заключения кредитного договора курс евро составлял 72 руб., но уже в течение первого месяца вырос до 78 руб. Зарплату Василий получает в рублях, поэтому для погашения кредита в евро он каждый месяц покупает валюту по установленному курсу. На сколько увеличится сумма общих выплат (в рублях), которые должен будет осуществить Василий за весь срок кредитования?

### Шкала и критерии оценивания

Критерий	Зачтено	Не зачтено
Правильное и своевременное решение практических заданий, нацеленных на оценку навыков обучающихся. В процессе выполнения задания, обучающийся демонстрирует способность применить полученные знания и умения при решении различного уровня сложности экономических ситуаций.	Явно сформированные навыки, демонстрирующие правильные решения экономических задач различного уровня сложности.	Отсутствие сформированных навыков предметной области, приводящее к неверному решению экономических задач различного уровня сложности.

#### ПК\*

**Знать:** современные информационные технологии, справочные и информационные системы в сфере права, финансового планирования, управления личными финансами

**Уметь:** мыслить системно и финансово грамотно, структурировать информацию

**Владеть:** навыками мониторинга информационных источников финансовой информации

#### Оценочные материалы, нацеленные на проверку знаний обучающихся

1. Методы экономических исследований.
2. Проблема выбора оптимального решения. Альтернативная стоимость.
3. Финансовые риски.
4. Диверсификация инвестиций.
5. Способы защиты от финансовых рисков.
6. Бизнес, тенденции его развития и риски.

### Шкала и критерии оценивания

Критерий	Зачтено	Не зачтено
Участие в дискуссии или дебатах. Объясняет и расширяет обсуждаемый вопрос. Использует текст и опыт для обсуждения темы. Демонстрирует анализ на разных уровнях, отличных от собственного.	Ясно, что обсуждаемый вопрос был понят и проанализирован путём использования литературы. Активное участие в дискуссии или дебатах. Активно использует текст и опыт для обсуждения темы. Демонстрирует умение анализировать вопросы из предметной области.	Неясно, что обсуждаемый вопрос был понят и проанализирован путём использования литературы. Пассивное участие в дискуссии или дебатах. Не использует текст и опыт для обсуждения темы. Демонстрирует не умение анализировать вопросы из предметной области.
Использование фактов и статистики чтобы укрепить и усилить ответ.	Каждый основной пункт был хорошо поддержан несколькими соответствующими фактами, статистикой и (или) примерами.	Каждый пункт не поддерживался фактами и статистическими данными.

#### Оценочные материалы, нацеленные на проверку умений обучающихся

Пример практического задания. Семья, состоящая из четырех человек (мать, отец, сын и дочь), в середине рабочей недели должна отправить двух своих членов на два дня для уборки

картофеля в подсобном хозяйстве бабушки. Предположим, что и отец, и сын на уборке картофеля в полтора раза производительнее, чем мать и дочь, месячная заработная плата отца, матери и сына составляет 40, 60 и 20 тыс. руб. соответственно, а дочь является студенткой. Считаем, что в месяце 20 рабочих дней, а работающим членам семьи нужно брать неоплачиваемый отпуск на два дня с учетом дороги. Определите, какое решение будет наиболее экономически оправданным для семьи в данном случае, если мать и дочь за день способны вместе заработать на копке картофеля 5 тыс. руб.

### Шкала и критерии оценивания

Критерий	Зачтено	Не зачтено
Правильное и своевременное решение практических заданий, нацеленных на оценку умений обучающихся. В процессе выполнения задания, обучающийся демонстрирует умение использовать теоретические основы предметной области при решении экономических задач.	Сформированное умение по решению задач экономической тематики; достаточные экономические знания явно демонстрирующие умение обучающегося анализировать экономические ситуации.	Отсутствие умений по решению задач экономической тематики; недостаточные экономические знания явно демонстрирующие неспособность обучающегося анализировать экономические ситуации.

### Оценочные материалы, нацеленные на проверку навыков обучающихся

Пример практического задания. Определение целевой суммы сбора на краудфандинговой площадке. Антон Тарасов решил начать бизнес по производству и продаже биомороженого. Он хочет найти деньги на реализацию идеи без привлечения банковского кредита и попробовать собрать часть средств на одной из крупнейших краудфандинговых площадок России. Заявленная Антоном сумма, необходимая для реализации проекта, составила 300 тыс. руб. Если краудфандинговая кампания, которую собирается проводить Антон, увенчается успехом, то собранные денежные средства будут переведены на указанный им банковский счет после успешного завершения проекта в течение определенного промежутка времени. Платежные системы удержат 3,5% от собранных средств, комиссия самой платформы составит 5%. В условиях задачи договора с инвестиционной платформой прописано, что сначала необходимо вычислить сумму комиссии платежной системы, а комиссию платформы определяют за вычетом комиссии платежной системы. Какая сумма денег останется в распоряжении Антона, если автор проекта выступает как физическое лицо? Какая сумма денег останется в распоряжении Антона, если автор проекта выступает как индивидуальный предприниматель, работающий на упрощенной системе налогообложения (вариант «Доходы по ставке 6%»)?

### Шкала и критерии оценивания

Критерий	Зачтено	Не зачтено
Правильное и своевременное решение практических заданий, нацеленных на оценку умений обучающихся. В процессе выполнения задания, обучающийся демонстрирует умение использовать теоретические основы предметной области при решении задач экономической тематики.	Сформированное умение по решению задач экономической тематики; достаточные экономические знания явно демонстрирующие умение обучающегося анализировать экономические ситуации.	Отсутствие умений по решению задач экономической тематики; недостаточные экономические знания явно демонстрирующие неспособность обучающегося анализировать экономические ситуации.

## Пример заданий для тестирования

### УК\*

1. При одновременном повышении доходов покупателей и внедрении ресурсосберегающих технологий в производство цена и объем продаж нормального товара изменятся следующим образом:

- а) объем продаж сократится, цена вырастет;
- б) объем продаж вырастет, цена может и сократиться, и вырасти, и остаться неизменной;
- в) цена вырастет, объем продаж может и сократиться, и вырасти, и остаться неизменным;
- г) объем продаж сократится, цена может и сократиться, и вырасти, и остаться неизменной.

2. Кто из перечисленных лиц, скорее всего, будет сберегать больше остальных (в процентах от дохода):

- а) пенсионер Василий Иванович, 80 лет;
- б) офисный работник Георгий Николаевич, 45 лет;
- в) домохозяйка Анфиса Павловна, 30 лет;
- г) студент Петр, 22 года.

3. Какая из ситуаций видится вам наиболее естественной при прочих равных условиях для человека, накопившего средства для покупки своего первого автомобиля:

- а) покупка автомобиля в будущем году предпочтительнее, чем сегодня;
- б) покупка автомобиля сегодня предпочтительнее, чем в будущем году;
- в) покупка автомобиля сегодня и в будущем году равнозначны;
- г) ничего определенного в данном случае сказать нельзя.

4. По совету хорошего знакомого, профессора финансового вуза, Александр Сергеевич вкладывает средства в привлекательные по своим условиям ценные бумаги, рекламу которых он увидел в Интернете. Однако через какое-то время выясняется, что компания, выпустившая эти ценные бумаги, не зарегистрирована и не располагает средствами, чтобы расплатиться с инвесторами. Кто, вероятнее всего, покроет потери Александра Сергеевича в таком случае:

- а) Банк России как регулятор рынка ценных бумаг;
- б) профессор финансового вуза как автор рекомендации;
- в) фирма — организатор рекламной кампании как ответственная за содержание рекламы;
- г) никто из перечисленных. Все потери понесет сам Александр Сергеевич.

5. В каких условиях человек, скорее всего, захочет хранить больше ликвидных средств:

- а) после повышения процентных ставок;
- б) после продажи квартиры;
- в) перед возможным увольнением с работы;
- г) перед получением крупного наследства.

6. Продолжите фразу, выбрав правильное утверждение: «Процентная ставка по кредиту — это...»:

- а) доля суммы, которую заемщику необходимо вернуть кредитору;
- б) отношение возвращаемой суммы к размеру первоначального долга (в процентном выражении);
- в) отношение первоначального долга к размеру возвращаемой суммы (в процентном выражении);
- г) плата за пользование кредитом, выплачиваемая кредитору, которая выражена в процентах к величине одалживаемой суммы, как правило, в расчете на один год.

7. В 2021 г. Банк России проводил следующую политику на валютном рынке:

- а) не вмешивается в рыночное определение обменного курса рубля;

- б) устанавливает коридор возможных изменений обменного курса рубля;
- в) удерживает рубль от чрезмерного падения;
- г) стремится не допустить укрепления рубля.

8. Таргетирование инфляции Банком России подразумевает:

- а) снижение инфляции до уровня не выше таргета;
- б) обеспечение роста регулируемых тарифов не выше уровня инфляции;
- в) установление целевого уровня инфляции и его постоянный мониторинг;
- г) стабилизацию прироста цен около целевого уровня.

9. Инфляционные ожидания домохозяйств в России в 2021 г.:

- а) выше текущих уровней инфляции;
- б) ниже текущих уровней инфляции;
- в) в точности соответствуют уровню инфляции;
- г) остаются неопределенными.

10. Что, как правило, делают домашние хозяйства, когда опасаются повышения инфляции:

- а) сокращают сбережения;
- б) сокращают объемы наличности и ускоряют покупки;
- в) продают акции;
- г) продают иностранную валюту

## ПК\*

11. Где в Российской Федерации, согласно законодательству, можно приобрести наличную иностранную валюту:

- а) в уполномоченных банках;
- б) в уполномоченных банках, а также магазинах;
- в) в уполномоченных банках и отелях;
- г) в любых банках и иностранных посольствах.

12. Выберите утверждение из предложенных, которое максимально подходит для характеристики размера финансовой подушки безопасности домохозяйства:

- а) размер финансовой подушки безопасности должен составлять примерно 50 тыс. руб.;
- б) размер финансовой подушки безопасности должен составлять не более двух месячных зарплат;
- в) размер финансовой подушки безопасности должен соответствовать необходимым средствам для того, чтобы прожить без потери качества жизни 3–6 месяцев при потере основного источника доходов;
- г) нет правильного ответа, так как нет каких-либо принципов формирования размера финансовой подушки безопасности.

13. Какие из перечисленных расходов в случае падения доходов необходимо сокращать в первую очередь:

- а) расходы на питание;
- б) ежемесячные платежи банку по потребительскому кредиту;
- в) ежемесячные платежи за жилищно-коммунальные услуги;
- г) ежедневная покупка кофе в кафе перед работой.

14. Какой бюджет лучше при прочих равных условиях:

- а) профицитный;
- б) дефицитный;
- в) сбалансированный;

г) любой бюджет — хороший.

15. Сбалансированный бюджет — это ситуация, когда:

- а) расходы равны доходам;
- б) расходы меньше доходов;
- в) расходы равны плановым доходам;
- г) плановые расходы равны плановым доходам.

16. Какие параметры из перечисленных не являются обязательными характеристиками финансовой цели?

- а) плановый срок достижения;
- б) требуемая сумма денег;
- в) приоритетность цели;
- г) источник получения финансирования.

17. Что из перечисленного не относится к пассивному доходу:

- а) процентный доход по вкладу в банке;
- б) купонный доход от облигаций;
- в) выигрыш в интеллектуальную игру;
- г) дивиденды, полученные по обыкновенным акциям.

18. Рассмотрим семью Зинатуллиных. Глава семейства Ринат за январь 2021 г. заработал 48000 руб., причем 12000 из них — доход от случайно полученного и выполненного заказа. Его супруга заработала за январь 24000 руб., получив 6000 руб. премии за прошлый год. Какую сумму доходов для финансового планирования следует заложить в бюджет на февраль 2021 г. семье Зинатуллиных:

- а) 72000 руб.;
- б) 54000 руб.;
- в) 66000 руб.;
- г) 60000 руб.

19. Что из перечисленного относится к временным доходам:

- а) ежемесячная доплата 3000 руб. за ведение проекта по наладке нового оборудования;
- б) 1470 руб. ежемесячной надбавки за выслугу лет на предприятии;
- в) базовый оклад на основном месте работы в размере 14300 руб. в месяц;
- г) заработная плата на второй работе (по совместительству) в размере 12000 руб. в месяц.

20. Что из перечисленного не относится к обязательным расходам:

- а) расходы на еду и воду;
- б) расходы на платежи по взятому кредиту;
- в) расходы на уплату налогов;
- г) расходы на путешествия по России.

### **Шкала и критерии оценивания результатов тестирования**

Процедура тестирования реализуется путём раздачи студентам различных вариантов тестовых заданий, содержащих 20 вопросов. На прохождение теста студенту даётся 30 минут. Критерием зачёта по тесту являются правильные ответы на 75% вопросов – 15 и более правильных ответов.

от 0 до 14 правильных ответов – не зачет.

от 15 до 20 правильных ответов – зачет.



### 3. ОЦЕНОЧНЫЕ МАТЕРИАЛЫ ДЛЯ ПРОВЕДЕНИЯ ПРОМЕЖУТОЧНОЙ АТТЕСТАЦИИ ОБУЧАЮЩИХСЯ ПО ДИСЦИПЛИНЕ

Для обучающихся, набравших более 75% в процессе проведения текущего контроля успеваемости, проставляется «зачтено» автоматически. Для обучающихся, набравших менее 75% в процессе проведения текущего контроля успеваемости, предусматривается проведение процедуры промежуточной аттестации.

#### Пример задания для тестирования

##### УК\*

1. При одновременном повышении доходов покупателей и внедрении ресурсосберегающих технологий в производство цена и объем продаж нормального товара изменятся следующим образом:

- а) объем продаж сократится, цена вырастет;
- б) объем продаж вырастет, цена может и сократиться, и вырасти, и остаться неизменной;
- в) цена вырастет, объем продаж может и сократиться, и вырасти, и остаться неизменным;
- г) объем продаж сократится, цена может и сократиться, и вырасти, и остаться неизменной.

2. Кто из перечисленных лиц, скорее всего, будет сберегать больше остальных (в процентах от дохода):

- а) пенсионер Василий Иванович, 80 лет;
- б) офисный работник Георгий Николаевич, 45 лет;
- в) домохозяйка Анфиса Павловна, 30 лет;
- г) студент Петр, 22 года.

3. Какая из ситуаций видится вам наиболее естественной при прочих равных условиях для человека, накопившего средства для покупки своего первого автомобиля:

- а) покупка автомобиля в будущем году предпочтительнее, чем сегодня;
- б) покупка автомобиля сегодня предпочтительнее, чем в будущем году;
- в) покупка автомобиля сегодня и в будущем году равнозначны;
- г) ничего определенного в данном случае сказать нельзя.

4. По совету хорошего знакомого, профессора финансового вуза, Александр Сергеевич вкладывает средства в привлекательные по своим условиям ценные бумаги, рекламу которых он увидел в Интернете. Однако через какое-то время выясняется, что компания, выпустившая эти ценные бумаги, не зарегистрирована и не располагает средствами, чтобы расплатиться с инвесторами. Кто, вероятнее всего, покроет потери Александра Сергеевича в таком случае:

- а) Банк России как регулятор рынка ценных бумаг;
- б) профессор финансового вуза как автор рекомендации;
- в) фирма — организатор рекламной кампании как ответственная за содержание рекламы;
- г) никто из перечисленных. Все потери понесет сам Александр Сергеевич.

5. В каких условиях человек, скорее всего, захочет хранить больше ликвидных средств:

- а) после повышения процентных ставок;
- б) после продажи квартиры;
- в) перед возможным увольнением с работы;
- г) перед получением крупного наследства.

6. Продолжите фразу, выбрав правильное утверждение: «Процентная ставка по кредиту — это...»:

- а) доля суммы, которую заёмщику необходимо вернуть кредитору;

- б) отношение возвращаемой суммы к размеру первоначального долга (в процентном выражении);
- в) отношение первоначального долга к размеру возвращаемой суммы (в процентном выражении);
- г) плата за пользование кредитом, выплачиваемая кредитору, которая выражена в процентах к величине одалживаемой суммы, как правило, в расчете на один год.

7. В 2021 г. Банк России проводил следующую политику на валютном рынке:

- а) не вмешивается в рыночное определение обменного курса рубля;
- б) устанавливает коридор возможных изменений обменного курса рубля;
- в) удерживает рубль от чрезмерного падения;
- г) стремится не допустить укрепления рубля.

8. Таргетирование инфляции Банком России подразумевает:

- а) снижение инфляции до уровня не выше таргета;
- б) обеспечение роста регулируемых тарифов не выше уровня инфляции;
- в) установление целевого уровня инфляции и его постоянный мониторинг;
- г) стабилизацию прироста цен около целевого уровня.

9. Инфляционные ожидания домохозяйств в России в 2021 г.:

- а) выше текущих уровней инфляции;
- б) ниже текущих уровней инфляции;
- в) в точности соответствуют уровню инфляции;
- г) остаются неопределенными.

10. Что, как правило, делают домашние хозяйства, когда опасаются повышения инфляции:

- а) сокращают сбережения;
- б) сокращают объемы наличности и ускоряют покупки;
- в) продают акции;
- г) продают иностранную валюту

## **ПК\***

11. Где в Российской Федерации, согласно законодательству, можно приобретать наличную иностранную валюту:

- а) в уполномоченных банках;
- б) в уполномоченных банках, а также магазинах;
- в) в уполномоченных банках и отелях;
- г) в любых банках и иностранных посольствах.

12. Выберите утверждение из предложенных, которое максимально подходит для характеристики размера финансовой подушки безопасности домохозяйства:

- а) размер финансовой подушки безопасности должен составлять примерно 50 тыс. руб.;
- б) размер финансовой подушки безопасности должен составлять не более двух месячных зарплат;
- в) размер финансовой подушки безопасности должен соответствовать необходимым средствам для того, чтобы прожить без потери качества жизни 3–6 месяцев при потере основного источника доходов;
- г) нет правильного ответа, так как нет каких-либо принципов формирования размера финансовой подушки безопасности.

13. Какие из перечисленных расходов в случае падения доходов необходимо сокращать в первую очередь:

- а) расходы на питание;

- б) ежемесячные платежи банку по потребительскому кредиту;
- в) ежемесячные платежи за жилищно-коммунальные услуги;
- г) ежедневная покупка кофе в кафе перед работой.

14. Какой бюджет лучше при прочих равных условиях:

- а) профицитный;
- б) дефицитный;
- в) сбалансированный;
- г) любой бюджет — хороший.

15. Сбалансированный бюджет — это ситуация, когда:

- а) расходы равны доходам;
- б) расходы меньше доходов;
- в) расходы равны плановым доходам;
- г) плановые расходы равны плановым доходам.

16. Какие параметры из перечисленных не являются обязательными характеристиками финансовой цели?

- а) плановый срок достижения;
- б) требуемая сумма денег;
- в) приоритетность цели;
- г) источник получения финансирования.

17. Что из перечисленного не относится к пассивному доходу:

- а) процентный доход по вкладу в банке;
- б) купонный доход от облигаций;
- в) выигрыш в интеллектуальную игру;
- г) дивиденды, полученные по обыкновенным акциям.

18. Рассмотрим семью Зинатуллиных. Глава семейства Ринат за январь 2021 г. заработал 48000 руб., причем 12000 из них — доход от случайно полученного и выполненного заказа. Его супруга заработала за январь 24000 руб., получив 6000 руб. премии за прошлый год. Какую сумму доходов для финансового планирования следует заложить в бюджет на февраль 2021 г. семье Зинатуллиных:

- а) 72000 руб.;
- б) 54000 руб.;
- в) 66000 руб.;
- г) 60000 руб.

19. Что из перечисленного относится к временным доходам:

- а) ежемесячная доплата 3000 руб. за ведение проекта по наладке нового оборудования;
- б) 1470 руб. ежемесячной надбавки за выслугу лет на предприятии;
- в) базовый оклад на основном месте работы в размере 14300 руб. в месяц;
- г) заработная плата на второй работе (по совместительству) в размере 12000 руб. в месяц.

20. Что из перечисленного не относится к обязательным расходам:

- а) расходы на еду и воду;
- б) расходы на платежи по взятому кредиту;
- в) расходы на уплату налогов;
- г) расходы на путешествия по России.

## Шкала и критерии оценивания результатов тестирования

Процедура тестирования реализуется путём раздачи студентам различных вариантов тестовых заданий, содержащих 20 вопросов. На прохождение теста студенту даётся 30 минут. Критерием зачёта по тесту являются правильные ответы на 75% вопросов – 15 и более правильных ответов.

от 0 до 14 правильных ответов – не зачет.

от 15 до 20 правильных ответов – зачет.

### 4. ШКАЛА И КРИТЕРИИ ОЦЕНИВАНИЯ СФОРМИРОВАННОСТИ КОМПЕТЕНЦИЙ

Код и наименование компетенции	Критерии оценивания результатов обучения	
	зачтено	не зачтено
УК*	Сформированные систематические знания в рамках компетенции УК*	Отсутствие знаний в рамках компетенции УК*
	Сформированное умение в рамках компетенции УК*	Отсутствие умений в рамках компетенции УК*
	Успешное и систематическое применение навыков владения в рамках компетенции УК*	Отсутствие навыков в рамках компетенции УК*
ПК*	Сформированные систематические знания в рамках компетенции ПК*	Отсутствие знаний в рамках компетенции ПК*
	Сформированное умение в рамках компетенции ПК*	Отсутствие умений в рамках компетенции ПК*
	Успешное и систематическое применение навыков владения в рамках компетенции ПК*	Отсутствие навыков в рамках компетенции ПК*

### Процедура проведения промежуточной аттестации обучающихся

Процедура промежуточной аттестации предполагает зачет. Форму проведения зачета определяет преподаватель, проводящий промежуточную аттестацию:

– «зачтено» выставляется обучающемуся, который теоретическое содержание курса освоил полностью, либо частично, но пробелы не носят существенного характера, необходимые компетенции и практические навыки работы с освоенным материалом сформированы, либо некоторые практические навыки работы с освоенным материалом сформированы недостаточно, все предусмотренные программой обучения учебные задания выполнены, либо некоторые виды заданий выполнены с ошибками;

– «не зачтено» выставляется обучающемуся, который теоретическое содержание курса освоил со значительными пробелами, носящими существенный характер, необходимые компетенции не сформированы, существенные пробелы в знаниях основных положений фактического материала.

Приложение к фонду оценочных средств  
дисциплины "ДОП 15. Формирование личной  
финансовой стратегии"

Для направления подготовки "Ракетные комплексы и космонавтика" (программа "Перспективные ракетно-космические комплексы") указаны следующие формулировки компетенций и их индикаторов:

ПК*	ПК-2. Способен проводить научно-исследовательские и опытно-конструкторские работы по тематике организации
ПК**	ПК-2.1. Демонстрирует способность понимать, совершенствовать и применять современный инструментарий в ходе исследований в рамках профессиональной деятельности
УК*	УК-1. Способен осуществлять поиск, критический анализ и синтез информации, применять системный подход для решения поставленных задач
УК**	УК-1.1. Анализирует поставленную задачу и осуществляет поиск информации для её решения



САМАРСКИЙ УНИВЕРСИТЕТ  
SAMARA UNIVERSITY

**ФОНД ОЦЕНОЧНЫХ СРЕДСТВ ДИСЦИПЛИНЫ (МОДУЛЯ)**  
**ДОП 16. ЛИЧНАЯ ЭФФЕКТИВНОСТЬ И СТРЕСС-МЕНЕДЖМЕНТ**

Код плана	<u>240301-2022-О-ПП-4г00м-08</u>
Основная образовательная программа высшего образования по направлению подготовки (специальности)	<u>24.03.01 Ракетные комплексы и космонавтика</u>
Профиль (программа)	<u>Перспективные ракетно-космические комплексы</u>
Квалификация (степень)	<u>Бакалавр</u>
Блок, в рамках которого происходит освоение модуля (дисциплины)	<u>Б1</u>
Шифр дисциплины (модуля)	<u>Б1.В.ДВ.02.16</u>
Институт (факультет)	<u>Передовая инженерная аэрокосмическая школа</u>
Кафедра	<u>общего и стратегического менеджмента</u>
Форма обучения	<u>очная</u>
Курс, семестр	<u>2 курс, 4 семестр</u>
Форма промежуточной аттестации	<u>зачет</u>

Самара, 2022

# 1. ПЕРЕЧЕНЬ КОМПЕТЕНЦИЙ С УКАЗАНИЕМ ЭТАПОВ ИХ ФОРМИРОВАНИЯ В ПРОЦЕССЕ ОСВОЕНИЯ ОБРАЗОВАТЕЛЬНОЙ ПРОГРАММЫ

## Паспорт фонда оценочных средств

Перечень компетенций и индикаторов дисциплины (модуля)		Способы формирования компетенции	Оценочное средство	
Код и наименование компетенции	Код и наименование индикатора		Текущий контроль	Промежуточная аттестация
ПК*	ПК**	<p><b>Лекции:</b></p> <ol style="list-style-type: none"> <li>1. Теоретические основы личной эффективности.</li> <li>2. Роль стресса в работе руководителя.</li> <li>3. Формы повышения личной эффективности.</li> <li>4. Методы профилактики и управления стрессом.</li> </ol> <p><b>Практические занятия:</b></p> <ol style="list-style-type: none"> <li>1. Теоретические основы личной эффективности.</li> <li>2. Роль стресса в работе руководителя.</li> <li>3. Формы повышения личной эффективности.</li> <li>4. Методы профилактики и управления стрессом.</li> </ol> <p><b>Самостоятельная работа:</b></p> <ol style="list-style-type: none"> <li>1. Эмоциональный интеллект и его влияние на личную эффективность.</li> <li>2. Информационный стресс в работе руководителя. Методы профилактики и управления информационным стрессом</li> <li>3. Производственные стрессы.</li> </ol>	Практические задания, тестирование, подготовка реферата, эссе	Тестирование
УК*	УК**	<p><b>Лекции:</b></p> <ol style="list-style-type: none"> <li>5. Сущность самоменеджмента. Техники самоменеджмента.</li> <li>6. Личная эффективность как основа коммуникационной компетенции.</li> </ol> <p><b>Практические занятия:</b></p> <ol style="list-style-type: none"> <li>5. Сущность самоменеджмента. Техники самоменеджмента.</li> <li>6. Личная эффективность как основа коммуникационной компетенции.</li> </ol> <p><b>Самостоятельная работа:</b></p> <ol style="list-style-type: none"> <li>4. Ревизия личного времени.</li> <li>5. Личностный стресс. Я-концепция.</li> <li>6. Коммуникации и личная эффективность.</li> </ol>	Практические задания, тестирование, подготовка реферата, эссе	Тестирование

## 2. ТИПОВЫЕ КОНТРОЛЬНЫЕ ЗАДАНИЯ ИЛИ ИНЫЕ МАТЕРИАЛЫ ДЛЯ ТЕКУЩЕГО КОНТРОЛЯ УСПЕВАЕМОСТИ

### Примерный перечень тем рефератов

1. Управление временем и жизнью.
2. Методы повышения личной эффективности.
3. Стресс и виды психологических защит.
4. Эффективное целеполагание.
5. Язык эффективной самоорганизации.
6. Действия, необходимые для построения команды.
7. Основные положения коучинга.
8. Стратегии и техники самопрезентации.

9. Личность коуча: требования к личности коуча, личностные ограничения.
10. Влияние стресса на организм.
11. Методы диагностики состояния профессионального выгорания.
12. Диагностика стрессоустойчивости.
13. Методы повышения личной эффективности.
14. Профилактика стрессов и способы борьбы с их последствиями: организационные меры, индивидуальные подходы.
15. Поддержание внутренней мотивации.
16. Основные характеристики психотипов.
17. Основные направления самоменеджмента.
18. Имидж делового человека.
19. Техники эффективного вступления в контакт.
20. Тайм- менеджмент как система управления временем.
21. Коммуникационный процесс.
22. Правила успешной коммуникации.

### Шкала и критерии оценивания рефератов

Критерий	Зачтено	Не зачтено
Соблюдение всех требований к написанию реферата, раскрытие проблемы и обоснование ее актуальности, логичность в изложении материала, наличие выводов, соблюдение требований к внешнему оформлению реферата, наличие правильных ответов на дополнительные вопросы.	Выполнены все требования к написанию и защите реферата: обозначена проблема и обоснована её актуальность, сделан краткий анализ различных точек зрения на рассматриваемую проблему и логично изложена собственная позиция, сформулированы выводы, тема раскрыта полностью, выдержан объём, соблюдены требования к внешнему оформлению, даны правильные ответы на дополнительные вопросы.	Тема освоена лишь частично; допущены грубые ошибки в содержании реферата или при ответе на дополнительные вопросы; во время защиты отсутствует вывод.

### Примерный перечень тем эссе

1. Мои резервы личной эффективности.
2. Искусство личной эффективности
3. Личная эффективность – это...
4. Личная эффективность начинается с ...
5. Индивидуальные меры управления стрессами.
6. Стресс и надежность деятельности.
7. Технологии и способы сохранения профессионального здоровья.
8. Факторы, влияющие на возникновение стрессовых состояний в профессиональной деятельности.
9. Барьеры личностного роста и пути их преодоления.
10. Управление собой и умение работать с людьми как основные составляющие эмоционального интеллекта.
11. Приемы организации временем.
12. Правила рационального использования времени.
13. Факторы, связанные с профессиональным успехом: стратегии карьеры, межличностные отношения, семейные отношения, инвестиции в человеческий капитал, мотивационные факторы, организационные характеристики и характеристики личности.
14. Самоменеджмент как основа эффективного управления собой и другими, как условие личного и профессионального успеха.



## 15. Внутренние мотивы самосовершенствования и саморазвития.

### Шкала и критерии оценивания

Критерий	Зачтено	Не зачтено
Соответствие текста эссе заявленной теме. Выраженность авторской позиции по теме. Аргументация основных утверждений и выводов. Корректность цитирования и ссылок на первоисточники. Логичность, связность, деловой стиль.	Текст соответствует заявленной теме (тема раскрыта). Сформулирована авторская позиция. Основные положения и выводы аргументированы. Цитирование, ссылки на источники корректны. Рассуждения опираются на реальную практику.	Тема не раскрыта. Авторская позиция не выражена, выводы бездоказательны. Имеются признаки копирования сторонних работ

### Пример практического задания

#### Примеры практических заданий.

1. Разработайте и предложите правила личной эффективности.
2. Вы постоянно испытываете раздражение в одних и тех же ситуациях с клиентами. Какие техники можно применить, чтобы убрать негативный эмоциональный заряд?
3. Приняв на работу менеджера, Вы надеялись на более эффективную работу, но результате разочарованы, так как он не соответствует одному из важнейших качеств менеджера – самодисциплине. Он не обязателен, не собран, не умеет отказывать. Но тем не менее он отличный профессионал в своей деятельности. Как Вы разрешите данную ситуацию?

### Шкала и критерии оценивания

Критерий	Зачтено	Не зачтено
Правильное и своевременное решение практических заданий, нацеленных на оценку умений обучающихся. В процессе выполнения задания обучающийся демонстрирует умение использовать теоретические основы предметной области, демонстрирует знание основных категорий и понятий; умеет проиллюстрировать теоретические положения примерами, формирует выводы по предложенной задаче.	Соблюдены все требования к практическому заданию: проведен анализ, полученные аргументированные варианты решения поставленной задачи.	Отсутствие умений использовать теоретические основы предметной области; не достаточные знания явно демонстрирующие не способность обучающегося решить поставленную задачу.

### Оценочные материалы для оценки уровня сформированности компетенций (этапов сформированности компетенций) обучающихся

ПК\*

**Знать:** основные понятия, категории и процессы личной эффективности и стресс-менеджмента; основные методы и приемы повышения личной эффективности и реагирования на стресс в рамках профессиональной деятельности;

**Уметь:** управлять стрессом и выбирать оптимальные стратегии взаимодействия для достижения личного успеха в ходе служебной деятельности; использовать методы повышения личной эффективности;

**Владеть:** современной методологией повышения личной эффективности и управления стрессом в рамках своей профессиональной деятельности.

### Оценочные материалы, нацеленные на проверку знаний обучающихся

1. Когнитивные и конативные аспекты личной эффективности.
2. Реализация личной эффективности современного человека: умение эффективно работать в команде.
3. Индивидуальные аспекты эффективности.
4. Креативные способности, креативное мышление и инновационные установки.
5. Определение личного креативного стиля.
6. Требования к человеку креативного типа.
7. Правила эффективного взаимодействия в служебной деятельности
8. Проблема взаимоотношений как один из важных факторов личной эффективности.
9. Границы лояльности по отношению к руководителю или коллективу.
10. Нормы поведения в нестандартных ситуациях в служебной деятельности.
11. Зависимость производительности труда от психологической атмосферы в коллективе.
12. Целеполагание как процесс сознательного осуществления своих действий в соответствии с генеральной линией или ориентиром: принципы, технология, основные правила.
13. Стиль работы и рациональная организация труда.
14. Имидж успешного человека.
15. Целенаправленное развитие личности.
16. Принципы самоорганизации, самосовершенствования.
17. Анализ собственной мотивации и характеристик.
18. Факторы, влияющие на работоспособность.
19. Управление стрессами.
20. Способы расслабления и обретения спокойствия.
21. Распорядок жизнедеятельности делового человека.
22. Методы развития личной эффективности
23. Понятие тренинга и аутотренинга, основные механизмы.
24. Профилактика стресса.
25. Общее понятие эмоционального интеллекта: сущность и содержание. Эмоциональный интеллект как диапазон возможностей руководителя.
26. Управление собой и умение работать с людьми как основные составляющие эмоционального интеллекта.
27. Функции эмоционального интеллекта: защита от стрессов, адаптация к изменяющимся условиям жизни, извлечение преимуществ в общении с другими, умение работать в команде.
28. Психофизиологические механизмы стресса.
29. Типологии людей в соответствии со стрессоустойчивостью. Темперамент и стресс.
30. Способы борьбы с последствиями стрессов.

### Шкала и критерии оценивания

Критерий	Зачтено	Не зачтено
Участие в дискуссии или дебатах. Объясняет и расширяет обсуждаемый вопрос. Использует текст и опыт для обсуждения темы. Демонстрирует анализ на разных уровнях, отличных от собственного.	Ясно, что обсуждаемый вопрос был понят и проанализирован путём использования литературы. Активное участие в дискуссии или дебатах. Активно использует текст и опыт для обсуждения темы. Демонстрирует умение анализировать вопросы из предметной области.	Неясно, что обсуждаемый вопрос был понят и проанализирован путём использования литературы. Пассивное участие в дискуссии или дебатах. Не использует текст и опыт для обсуждения темы. Демонстрирует не умение анализировать вопросы из предметной области.
Использование фактов и статистики чтобы укрепить и усилить ответ.	Каждый основной пункт был хорошо поддержан несколькими соответствующими фактами, статистикой и (или) примерами.	Каждый пункт не поддерживался фактами и статистическими данными.

### Оценочные материалы, нацеленные на проверку умений обучающихся

1. Вам предстоит сложный разговор с руководителем. Опишите, какие методы будете

применять до встречи, во время встречи и после неё.

2. Вам приходится встречаться с большим количеством людей. К концу рабочего дня Вы не можете сосредоточиться на тех, кто приходит на встречи. Что будете делать?

3. Рассмотрите структуру личности и стрессоустойчивость с позиции различных теоретических концепций.

### Шкала и критерии оценивания

Критерий	Зачтено	Не зачтено
Правильное и своевременное решение практических заданий, нацеленных на оценку умений обучающихся. В процессе выполнения задания, обучающийся демонстрирует умение использовать теоретические основы предметной области.	Сформированное умение управлять стрессом, использовать методы повышения личной эффективности; достаточные знания явно демонстрирующие умение обучающегося управлять стрессом, использовать методы повышения личной эффективности.	Отсутствие умений управлять стрессом, использовать методы повышения личной эффективности; не достаточные знания явно демонстрирующие не способность обучающегося управлять стрессом, использовать методы повышения личной эффективности.

### Оценочные материалы, нацеленные на проверку навыков обучающихся

1. Используя технологию S.M.A.R.T, построить «Дерево целей». Используя принцип Парето, составьте задачи на день. Сделайте вывод, насколько данные технологии позволили повысить личную эффективность.

2. Выберите несколько психодиагностических методик, проведите самодиагностику и составьте для себя программу профилактики или коррекции профессионального стресса.

### Шкала и критерии оценивания

Критерий	Зачтено	Не зачтено
Правильное и своевременное решение практических заданий, нацеленных на оценку навыков обучающихся. В процессе выполнения задания, обучающийся демонстрирует способность применить полученные знания и умения при решении различного уровня сложности практических заданий.	Явно сформированные навыки, демонстрирующие правильные решения задач различного уровня сложности.	Отсутствие сформированных навыков предметной области, приводящее к неверному решению задач различного уровня сложности.

УК\*

**Знать:** роль коммуникационного процесса в повышении личной эффективности; влияние стресса на деловую коммуникацию;

**Уметь:** использовать коммуникационный процесс в повышении личной эффективности и управления стрессом;

**Владеть:** методами структуризации знаний о ситуации; методами постановки целей и планирования времени.

### Оценочные материалы, нацеленные на проверку знаний обучающихся

1. Понятие коммуникационного процесса, его цель, функции.

2. Характеристика коммуникационного процесса.
3. Модель требований к качествам менеджера, способного управлять собой.
4. Понятие личности.
5. Ядро человеческой личности.
6. Восемь типологических качеств личности.
7. Построение формулы психотипа.
8. Определение карьеры.
9. Технология определения целей.
10. Определение и актуальность тайм – менеджмента.
11. Правила рационального использования времени.
12. Приемы организации временем.
13. Навыки планирования работы и анализа результатов.
15. Цели и задачи тренинга, результаты.
16. Личная эффективность как основа коммуникативной компетентности.
17. Барьеры эффективной коммуникации.
18. Стрессовое состояние и коммуникация взаимосвязь.

### Шкала и критерии оценивания

Критерий	Зачтено	Не зачтено
Участие в дискуссии или дебатах. Объясняет и расширяет обсуждаемый вопрос. Использует текст и опыт для обсуждения темы. Демонстрирует анализ на разных уровнях, отличных от собственного.	Ясно, что обсуждаемый вопрос был понят и проанализирован путём использования литературы. Активное участие в дискуссии или дебатах. Активно использует текст и опыт для обсуждения темы. Демонстрирует умение анализировать вопросы из предметной области.	Неясно, что обсуждаемый вопрос был понят и проанализирован путём использования литературы. Пассивное участие в дискуссии или дебатах. Не использует текст и опыт для обсуждения темы. Демонстрирует не умение анализировать вопросы из предметной области.
Использование фактов и статистики чтобы укрепить и усилить ответ.	Каждый основной пункт был хорошо поддержан несколькими соответствующими фактами, статистикой и (или) примерами.	Каждый пункт не поддерживался фактами и статистическими данными.

### Оценочные материалы, нацеленные на проверку умений обучающихся

1. В сложившийся коллектив со своими традициями приходит новый руководитель. Каким образом он должен вести свою работу, как выстроить коммуникационный процесс и разрешать возникающие конфликты: а) вести работу, не обращая внимания на споры, конфликты, воздействуя, таким образом, положительно на подчиненных; б) попытаться разубедить, привлечь на свою сторону тех, кто выступает против или не соглашается с нововведениями, хочет работать по-старому; в) опираясь на актив, общественные и административные организации, поручит им разрешать возникающие споры, разногласия, конфликты?

2. Вас недавно назначили руководителем коллектива, в котором вы несколько лет были рядовым сотрудником. На 8-15 вы вызвали к себе в кабинет подчиненного для выяснения причин его частых опозданий на работу, но сами неожиданно опоздали на 15 мин. Подчиненный же пришел вовремя и ждет вас. Как Вы начнете беседу при встрече?

1. Независимо от своего опоздания сразу же потребуете его объяснений об опозданиях на работу.

2. Извинитесь перед ним и начнете беседу.

3. Поздороваетесь, объясните причину своего опоздания и спросите его: «Как вы думаете, что можно ожидать от руководителя, который так же часто опаздывает, как и вы?»

4. Отмените беседу и перенесете ее на другое время.

5. Свой вариант.

### Шкала и критерии оценивания

Критерий	Зачтено	Не зачтено
Правильное и своевременное решение практических заданий, нацеленных на оценку умений обучающихся. В процессе выполнения задания, обучающийся демонстрирует умение использовать теоретические основы предметной области.	Сформированное умение использовать коммуникационный процесс в повышении личной эффективности и управлении стрессом; достаточные знания явно демонстрирующие умение обучающегося использовать коммуникационный процесс в повышении личной эффективности и управлении стрессом.	Отсутствие умений использовать коммуникационный процесс в повышении личной эффективности и управлении стрессом; не достаточные умения явно демонстрирующие не способность обучающегося использовать коммуникационный процесс в повышении личной эффективности и управлении стрессом.

### Оценочные материалы, нацеленные на проверку навыков обучающихся

1. Старшего мастера Сорокина Ивана Петровича как хорошего специалиста повысили в должности. Теперь он стал заместителем начальника цеха, однако через некоторое время стало ясно, что он не справляется со своими обязанностями и его повышение оказалось преждевременным. Таким образом, он получил сообщение, что понижен в должности (до старшего мастера). Иван Петрович расценил это как личное оскорбление и уволился с работы. Правильно ли он поступил? Почему? Как бы Вы поступили на его месте? Как выстроить коммуникационный процесс в сложившейся ситуации?

2. Руководитель организации поручает своему заместителю подготовить заседание коллегии по вопросу, который тот курирует. Накануне заседания руководитель резко критикует проделанную работу и требует внести кардинальные изменения в повестку дня, круг приглашенных лиц и т. д.

Оцените ситуацию и дайте прогноз. Что можно посоветовать действующим лицам?

### Шкала и критерии оценивания

Критерий	Зачтено	Не зачтено
Правильное и своевременное решение практических заданий, нацеленных на оценку навыков обучающихся. В процессе выполнения задания, обучающийся демонстрирует способность применить полученные знания и умения при решении различного уровня сложности практических заданий.	Явно сформированные навыки, демонстрирующие правильные решения задач различного уровня сложности.	Отсутствие сформированных навыков предметной области, приводящее к неверному решению задач различного уровня сложности.

### Пример заданий для тестирования

ПК\*

1. Как правильно планировать личную эффективность?

- а) управление личным временем, тайм-менеджмент;
- б) свобода действий, отсутствие самодисциплины;
- в) целеполагание.

2. Стресс-менеджмент – это специальная технология, при помощи которой можно:

- а) минимизировать стрессовое воздействие на человека;
  - б) нейтрализовать последствия неизбежного стрессового воздействия на человека.
3. Стресс, разрушающий поведение, является источником многочисленных неприятных переживаний и болезней – это...
- а) эустресс;
  - б) дистресс.
4. Повышение эффективности работы компании – это.....
- а) ключевая задача менеджмента;
  - б) одна из проблем топ-менеджера;
  - в) один из вариантов направлений развития компании;
  - г) основная задача директора компании.
5. Выбрать верное утверждение.
- а) Цель менеджера — достигнуть собственной «идеальной эффективности» — способности выполнять моментальный переход от текущего состояния к желаемому.
  - б) Цель менеджера — достигнуть собственной «идеальной эффективности» — способности не выполнять моментальный переход от текущего состояния к другому.
  - в) Цель менеджера — не достигнуть собственной «идеальной эффективности» — способности не выполнять моментальный переход от текущего состояния к другому.
6. Личная эффективность — это
- а) способность достигать своих целей в минимальные сроки, тратя для этого максимум энергии;
  - б) способность достигать своих целей в минимальные сроки, тратя для этого минимум энергии;
  - в) чётко знать собственные цели и не стараться достичь их как можно быстрее.
7. В чем специфика управления как особого вида человеческой деятельности?
- а) это умственный труд, с помощью которого выполняется труд физический;
  - б) один человек (руководитель, субъект управления) воздействует на других людей (объект управления) для достижения поставленных целей;
  - в) труд, при котором руководитель с помощью психологических методов воздействует на своего подчиненного;
  - г) когда руководитель создает свою команду для достижения поставленных целей.
8. При формировании последовательности действий в процедуре принятия управленческого решения под этапом «формирование целей» понимается ...
- а) анализ отклонений фактических значений показателей от нормативных;
  - б) установление перечня показателей деятельности и назначение нормативных значений этих показателей;
  - в) установление перечня показателей деятельности;
  - г) установление перечня показателей деятельности и назначение фактических значений этих показателей.
9. Верно ли утверждение: «...главной особенностью методов саморегуляции состояний является их направленность на формирование адекватных внутренних средств, позволяющих человеку осуществить специальную деятельность по изменению своего состояния»
- а) да;
  - б) нет.
10. Производственные группы, созданные для выполнения какой-то конкретной задачи и существующие достаточно короткое время – это...
- а) проектные группы
  - б) постоянно существующие отделы;
  - в) группы членства.

УК\*

1. Основной принцип равновесия между личной жизнью и работой:

- а) важно количество времени дома и качество времени на работе;
  - б) важно количество времени дома и на работе;
  - в) важно качество времени дома и на работе;
  - г) в каждом периоде жизни что-то будет важнее.
2. Кто из ниже перечисленных людей не внес значительного вклада в развитие самоменеджмента?
- а) А.А. Любищев;
  - б) Глеб Архангельский;
  - в) Луций Сенека;
  - г) Каору Исикава.
3. Что не надо удалять без дополнительного анализа при наведении порядка в своем компьютере?
- а) черновики;
  - б) одинаковые документы с разными именами;
  - в) разные версии важных документов;
  - г) пустые папки или файлы, которые создали, но так и не заполнили.
4. Система 5-С используется:
- а) для наведения и поддержания удобного для работы порядка на рабочем месте;
  - б) расстановки приоритетов задач;
  - в) выявления проблем планирования расписания;
  - г) расчета нормативной продолжительности работ.
5. Термин «коммуникация» прежде всего употребляется в смысле:
- а) специфической формы взаимодействия людей в трудовой деятельности ;
  - б) хозяйственных сооружений;
  - в) транспортной инфраструктуры.
6. Обратная связь - это вербальный или невербальный сигнал от получателя информации к его источнику, служащий ответом на иницилирующее высказывание или поведение, выполняющий ... или коррективную функцию.
- а) комплиментарную;
  - б) поясняющую;
  - в) объяснительную;
  - г) сигнальную.
7. Сколько процентов работы занимает коммуникация у руководителя:
- а) 90;
  - б) 50;
  - в) 70;
  - г) 80.
8. Что является устаревшим представлением о стиле работы в эффективной организации?
- а) ориентация на результат;
  - б) работа где и когда угодно;
  - в) интеграция труда и отдыха;
  - г) фиксированные место и время работы.
9. Прежде чем планировать карьеру необходимо...
- а) представлять будущую работу, соотнести ее со своими возможностями;
  - б) приобрести какую-либо известность в организации или отрасли;
  - в) иметь деньги, связи, высокопоставленных родственников;
  - г) иметь достаточный запас времени.
10. Какие элементы процесса коммуникации являются ключевыми для коммуникатора:
- а) процессы принятия решений аудитории, эмоциональный подъем, политические предпосылки;
  - б) возможности аудитории в области информационных операций и процессов принятия решений;
  - в) эмоциональный подъем, доминирование-подчинение, канал сообщения;
  - г) целевая аудитория, канал, контекст;

д) биографические данные, эмоциональный подъем аудитории, процессы принятия решений.

Ключ к тестам

	1	2	3	4	5	6	7	8	9	10
ПК*	а	а	б	а	а	б	б	б	а	а
УК*	а	а	б,в	а	а	г	г	г	а	г

### Шкала и критерии оценивания результатов тестирования

Процедура тестирования реализуется путём раздачи студентам различных вариантов тестовых заданий, содержащих 20 вопросов. На прохождение теста студенту даётся 30 минут. Критерием зачёта по тесту являются правильные ответы на 60% вопросов – 12 и более правильных ответов.

от 0 до 11 правильных ответов – не зачет.

от 12 до 20 правильных ответов – зачет.

### 3. ОЦЕНОЧНЫЕ МАТЕРИАЛЫ ДЛЯ ПРОВЕДЕНИЯ ПРОМЕЖУТОЧНОЙ АТТЕСТАЦИИ ОБУЧАЮЩИХСЯ ПО ДИСЦИПЛИНЕ

Для обучающихся, набравших более 80% в процессе проведения текущего контроля успеваемости, проставляется «зачтено» автоматически. Для обучающихся, набравших менее 80% в процессе проведения текущего контроля успеваемости, предусматривается проведение процедуры промежуточной аттестации.

ПК\*

1. Как правильно планировать личную эффективность?
  - а) управление личным временем, тайм-менеджмент;
  - б) свобода действий, отсутствие самодисциплины;
  - в) целеполагание.
2. Стресс-менеджмент – это специальная технология, при помощи которой можно:
  - а) минимизировать стрессовое воздействие на человека;
  - б) нейтрализовать последствия неизбежного стрессового воздействия на человека.
3. Стресс, разрушающий поведение, является источником многочисленных неприятных переживаний и болезней – это...
  - а) эустресс;
  - б) дистресс.
4. Повышение эффективности работы компании – это....
  - а) ключевая задача менеджмента;
  - б) одна из проблем топ-менеджера;
  - в) один из вариантов направлений развития компании;
  - г) основная задача директора компании.
5. Выбрать верное утверждение.
  - а) Цель менеджера — достигнуть собственной «идеальной эффективности» — способности выполнять моментальный переход от текущего состояния к желаемому.
  - б) Цель менеджера — достигнуть собственной «идеальной эффективности» — способности не выполнять моментальный переход от текущего состояния к другому.
  - в) Цель менеджера — не достигнуть собственной «идеальной эффективности» — способности не выполнять моментальный переход от текущего состояния к другому.



6. Личная эффективность — это
- а) способность достигать своих целей в минимальные сроки, тратя для этого максимум энергии;
  - б) способность достигать своих целей в минимальные сроки, тратя для этого минимум энергии;
  - в) чётко знать собственные цели и не стараться достичь их как можно быстрее.
7. В чем специфика управления как особого вида человеческой деятельности?
- а) это умственный труд, с помощью которого выполняется труд физический;
  - б) при этом один человек (руководитель, субъект управления) воздействует на других людей (объект управления) для достижения поставленных целей;
  - в) труд, при котором руководитель с помощью психологических методов воздействует на своего подчиненного;
  - г) когда руководитель создает свою команду для достижения поставленных целей.
8. При формировании последовательности действий в процедуре принятия управленческого решения под этапом «формирование целей» понимается ...
- а) анализ отклонений фактических значений показателей от нормативных;
  - б) установление перечня показателей деятельности и назначение нормативных значений этих показателей;
  - в) установление перечня показателей деятельности;
  - г) установление перечня показателей деятельности и назначение фактических значений этих показателей.
9. Верно ли утверждение: «...главной особенностью методов саморегуляции состояний является их направленность на формирование адекватных внутренних средств, позволяющих человеку осуществить специальную деятельность по изменению своего состояния»
- а) да;
  - б) нет.
10. Производственные группы, созданные для выполнения какой-то конкретной задачи и существующие достаточно короткое время – это ...
- а) проектные группы
  - б) постоянно существующие отделы;
  - в) группы членства.

#### УК\*

1. Основной принцип равновесия между личной жизнью и работой:
- а) важно количество времени дома и качество времени на работе;
  - б) важно количество времени дома и на работе;
  - в) важно качество времени дома и на работе;
  - г) в каждом периоде жизни что-то будет важнее.
2. Кто из ниже перечисленных людей не внес значительного вклада в развитие самоменеджмента?
- а) А.А. Любищев;
  - б) Глеб Архангельский;
  - в) Луций Сенека;
  - г) Каору Исикава.
3. Что не надо удалять без дополнительного анализа при наведении порядка в своем компьютере?
- а) черновики;
  - б) одинаковые документы с разными именами;
  - в) разные версии важных документов;
  - г) пустые папки или файлы, которые создали, но так и не заполнили.
4. Система 5-С используется:
- а) для наведения и поддержания удобного для работы порядка на рабочем месте;

- б) расстановки приоритетов задач;  
 в) выявления проблем планирования расписания;  
 г) расчета нормативной продолжительности работ.
5. Термин «коммуникация» прежде всего употребляется в смысле:  
 а) специфической формы взаимодействия людей в трудовой деятельности ;  
 б) хозяйственных сооружений;  
 в) транспортной инфраструктуры.
6. Обратная связь - это вербальный или невербальный сигнал от получателя информации к его источнику, служащий ответом на иницилирующее высказывание или поведение, выполняющий ... или коррективную функцию.  
 а) комплиментарную;  
 б) поясняющую;  
 в) объяснительную;  
 г) сигнальную.
7. Сколько процентов работы занимает коммуникация у руководителя:  
 а) 90;  
 б) 50;  
 в) 70;  
 г) 80.
8. Что является устаревшим представлением о стиле работы в эффективной организации?  
 а) ориентация на результат;  
 б) работа где и когда угодно;  
 в) интеграция труда и отдыха;  
 г) фиксированные место и время работы.
9. Прежде чем планировать карьеру необходимо...  
 а) представлять будущую работу, соотнести ее со своими возможностями;  
 б) приобрести какую-либо известность в организации или отрасли;  
 в) иметь деньги, связи, высокопоставленных родственников;  
 г) иметь достаточный запас времени.
10. Какие элементы процесса коммуникации являются ключевыми для коммуникатора:  
 а) процессы принятия решений аудитории, эмоциональный подъем, политические предпосылки;  
 б) возможности аудитории в области информационных операций и процессов принятия решений;  
 в) эмоциональный подъем, доминирование-подчинение, канал сообщения;  
 г) целевая аудитория, канал, контекст;  
 д) биографические данные, эмоциональный подъем аудитории, процессы принятия решений.

#### Ключ к тестам

	1	2	3	4	5	6	7	8	9	10
ПК*	а	а	б	а	а	б	б	б	а	а
УК*	а	а	б,в	а	а	г	г	г	а	г

### Шкала и критерии оценивания результатов тестирования

Процедура тестирования реализуется путём раздачи студентам различных вариантов тестовых заданий, содержащих 20 вопросов. На прохождение теста студенту даётся 30 минут. Критерием зачёта по тесту являются правильные ответы на 60% вопросов – 12 и более правильных ответов.

от 0 до 11 правильных ответов – не зачет.

от 12 до 20 правильных ответов – зачет.

#### 4. ШКАЛА И КРИТЕРИИ ОЦЕНИВАНИЯ СФОРМИРОВАННОСТИ КОМПЕТЕНЦИЙ

Код и наименование компетенции	Критерии оценивания результатов обучения	
	зачтено	не зачтено
ПК*	Сформированные систематические знания в рамках компетенции ПК*	Отсутствие знаний в рамках компетенции ПК*
	Сформированное умение в рамках компетенции ПК*	Отсутствие умений в рамках компетенции ПК*
	Успешное и систематическое применение навыков владения в рамках компетенции ПК*	Отсутствие навыков в рамках компетенции ПК*
УК*	Сформированные систематические знания в рамках компетенции УК*	Отсутствие знаний в рамках компетенции УК*
	Сформированное умение в рамках компетенции УК*	Отсутствие умений в рамках компетенции УК*
	Успешное и систематическое применение навыков владения в рамках компетенции УК*	Отсутствие навыков в рамках компетенции УК*

### Процедура проведения промежуточной аттестации обучающихся

Процедура промежуточной аттестации предполагает зачет. Форму проведения зачета определяет преподаватель, проводящий промежуточную аттестацию:

– «зачтено» выставляется обучающемуся, который теоретическое содержание курса освоил полностью, либо частично, но пробелы не носят существенного характера, необходимые компетенции и практические навыки работы с освоенным материалом сформированы, либо некоторые практические навыки работы с освоенным материалом сформированы недостаточно, все предусмотренные программой обучения учебные задания выполнены, либо некоторые виды заданий выполнены с ошибками;

– «не зачтено» выставляется обучающемуся, который теоретическое содержание курса освоил со значительными пробелами, носящими существенный характер, необходимые компетенции не сформированы, существенные пробелы в знаниях основных положений фактического материала.

Приложение к фонду оценочных средств  
дисциплины "ДОП 16. Личная эффективность и  
стресс-менеджмент"

Для направления подготовки "Ракетные комплексы и космонавтика" (программа "Перспективные ракетно-космические комплексы") указаны следующие формулировки компетенций и их индикаторов:

ПК*	ПК-1. Способен осуществлять техническое сопровождение разработки проектной и рабочей документации на ракетно-космическую технику
ПК**	ПК-1.1. Демонстрирует способность понимать, совершенствовать и применять современный инструментарий в рамках использования проектной методологии в профессиональной деятельности
УК*	УК-4. Способен осуществлять деловую коммуникацию в устной и письменной формах на государственном языке Российской Федерации и иностранном(ых) языке(ах)
УК**	УК-4.1. Осуществляет деловую коммуникацию с соблюдением норм литературного языка и жанров устной и письменной речи в зависимости от целей и условий взаимодействия



**САМАРСКИЙ** УНИВЕРСИТЕТ  
SAMARA UNIVERSITY

**ФОНД ОЦЕНОЧНЫХ СРЕДСТВ ДИСЦИПЛИНЫ (МОДУЛЯ)**  
**ДОП 16. ФОРМИРОВАНИЕ ЛИЧНОГО БРЕНДА**

Код плана	<u>240301-2022-О-ПП-4г00м-08</u>
Основная образовательная программа высшего образования по направлению подготовки (специальности)	<u>24.03.01 Ракетные комплексы и космонавтика</u>
Профиль (программа)	<u>Перспективные ракетно-космические комплексы</u>
Квалификация (степень)	<u>Бакалавр</u>
Блок, в рамках которого происходит освоение модуля (дисциплины)	<u>Б1</u>
Шифр дисциплины (модуля)	<u>Б1.В.ДВ.04.16</u>
Институт (факультет)	<u>Передовая инженерная аэрокосмическая школа</u>
Кафедра	<u>общего и стратегического менеджмента</u>
Форма обучения	<u>очная</u>
Курс, семестр	<u>3 курс, 6 семестр</u>
Форма промежуточной аттестации	<u>зачет</u>

Самара, 2022

## 1. ОЦЕНОЧНЫЕ МАТЕРИАЛЫ ДЛЯ ТЕКУЩЕГО КОНТРОЛЯ УСПЕВАЕМОСТИ ОБУЧАЮЩИХСЯ ПО ДИСЦИПЛИНЕ

Текущий контроль успеваемости является обязательной частью внутренней системы оценки качества освоения обучающимися образовательной программы. Текущий контроль успеваемости проводится в рамках изучения дисциплины в течение семестра. Виды, формы и график определяется преподавателем.

## 2. ТИПОВЫЕ КОНТРОЛЬНЫЕ ЗАДАНИЯ ИЛИ ИНЫЕ МАТЕРИАЛЫ ДЛЯ ОЦЕНКИ ЗНАНИЙ, УМЕНИЙ, НАВЫКОВ И (ИЛИ) ОПЫТА ДЕЯТЕЛЬНОСТИ, ХАРАКТЕРИЗУЮЩИХ УРОВЕНЬ СФОРМИРОВАННОСТИ КОМПЕТЕНЦИЙ

### ПК\*

**Задание 1 Прочитайте текст и выберите один правильный ответ.**

Что представляет собой бренд?

- а) логотип и цветовая гамма;
- б) набор товаров и услуг;
- в) совокупность восприятий и ассоциаций, связанных с компанией;
- г) цены и акции.

**Задание 2 Прочитайте текст и выберите один правильный ответ.**

Какой из перечисленных элементов является ключевым в формировании брендовой идентичности?

- а) рекламные баннеры;
- б) слоган компании;
- в) логотип;
- г) размер компании.

**Задание 3 Прочитайте текст и выберите один правильный ответ.**

К содержательным признакам бренда относятся:

- а) ассоциации, чувства, суждения, связанные с данным товаром;
- б) дизайн;
- в) цвет, запах, вкус;
- г) размер, вес, форма.

**Задание 4 Прочитайте текст и выберите один правильный ответ.**

Какое из следующих утверждений характеризует силу бренда?

- а) высокие затраты на маркетинг;
- б) максимальная прибыль;
- в) лояльность потребителей и их готовность платить за бренд;
- г) большое количество сотрудников.

**Задание 5 Прочитайте текст и выберите один правильный ответ.**

Что такое «брендовая стратегия»?

- а) план продвижения на рынке;
- б) система скидок и акций;
- в) совокупность долгосрочных решений, направленных на достижение целей бренда;
- г) краткосрочные маркетинговые кампании.

**Задание 6 Прочитайте текст и выберите один правильный ответ.**

Что такое «брендовая лояльность»?

- а) готовность компании к сотрудничеству с другими брендами;
- б) отсутствие жалоб со стороны потребителей;

- в) стремление к постоянному изменению брендового облика;
- г) преданность потребителей бренду и предпочтение его продукции.

**Задание 7 Прочитайте текст и выберите один правильный ответ.**

Что такое «брендовый стиль»?

- а) тип продукции;
- б) уникальный дизайн элементов бренда (логотип, упаковка и т.д.);
- в) основные ценности компании;
- г) место расположения штаб-квартиры;

**Задание 8 Закончите предложение пропущенными словами.**

Объемный образ человека в обществе, состоящий из его внешнего вида и самоподачи, трансляции определенных ценностей через слова и поступки – это \_\_\_\_\_

**Задание 9 Закончите предложение пропущенным словом.**

Некая ассоциация, которая возникает о человеке, компании, бренде, событии и т.д. на уровне подсознания (фраза, жест, аксессуар т.д.) – это \_\_\_\_\_

**Задание 10 Закончите предложение пропущенными словами.**

Профессионал, помогающий развить личный бренд и достичь поставленных целей – это \_\_\_\_\_

**Задание 11 Закончите предложение пропущенными словами.**

Универсальный образ, набор определенных качеств, характеристик и ценностей, которые определяют позицию компании и ее продукта на рынке – это \_\_\_\_\_

**Задание 12 Закончите предложение пропущенным словом.**

Маркетинговый прием, который помогает донести информацию через рассказ или историю – это \_\_\_\_\_

**Задание 13 Закончите предложение пропущенными словами.**

Процесс, позволяющий глубже понять свои убеждения, ценности, мотивы и поведенческие шаблоны – это \_\_\_\_\_

**Задание 14 Прочитайте текст и дайте развернутый ответ.**

Перечислите основные архетипы.

**Задание 15 Прочитайте текст и дайте развернутый ответ.**

Перечислите составляющие личного бренда.

**УК\***

**Задание 1 Прочитайте текст и выберите один правильный ответ.**

Что такое «бренд-миссия»?

- а) секретные задачи бренда;
- б) долгосрочные цели компании;
- в) методы продвижения товаров;
- г) заявление о целях и ценностях бренда, его назначении и месте в обществе.

**Задание 2 Прочитайте текст и выберите один правильный ответ.**

Какая из перечисленных характеристик является ключевой для успешного бренда?

- а) случайность;
- б) способность вызывать эмоциональную связь с потребителями;
- в) непостоянство;
- г) многозадачность.

**Задание 3 Прочитайте текст и выберите один правильный ответ.**

Какой термин описывает процесс создания и внедрения бренда в сознание потребителей?

- а) деклассификация;
- б) диверсификация;
- в) брендинг;
- г) стандартизация.

**Задание 4 Прочитайте текст и выберите один правильный ответ.**

Что описывает индивидуальные черты, имидж и поведение бренда?

- а) стиль;
- б) функция;
- в) миссия;
- г) ценности.

**Задание 5 Прочитайте текст и выберите один правильный ответ.**

Жизненные принципы, глубинные основы личности, то, что позволяет доверять бренду, как другу, а вам - как хорошему бренду - это...

- а) миссия;
- б) ценности;
- в) видение;
- г) целеполагание.

**Задание 6 Прочитайте текст и выберите один правильный ответ.**

Кем была предложена методика «Личностные профили брендов»?

- а) Эверетгом Роджерсом;
- б) Джорджем Келли;
- в) Эрихом Фроммом;
- г) Наполеоном Хиллом.

**Задание 7 Прочитайте текст и выберите один правильный ответ.**

Как называется самая популярная целеполагающая методика для бренда?

- а) SWOT;
- б) AIDA;
- в) SMART;
- г) дерево целей.

**Задание 8 Закончите предложение пропущенными словами.**

Процесс количественных и качественных изменений в важнейших сферах личности, осуществляющийся под влиянием внешних и внутренних факторов это \_\_\_\_\_

**Задание 9 Закончите предложение пропущенным словом.**

Этап, на котором человек анализирует себя (свои сильные и слабые стороны), старается лучше себя понять, определяет свои потребности, ставит цели, которых желает достичь это \_\_\_\_\_

**Задание 10 Закончите предложение пропущенными словами.**

Область жизненного пространства, в которой человек чувствует себя безопасно, в которой поведение и виды деятельности человека привычны, а уровень риска и стресса минимален – это \_\_\_\_\_

**Задание 11 Закончите предложение пропущенными словами.**

Целенаправленный процесс усовершенствования профессионализма, определяемый самим человеком – это \_\_\_\_\_

**Задание 12 Закончите предложение пропущенным словом.**

Этап, на котором происходит расстановка приоритетов, составление плана развития личности, называется \_\_\_\_\_



**Задание 13 Закончите предложение пропущенным словом.**

Социальная среда, в которой происходит развитие человека, оказывает огромное влияние на формирование личности называется \_\_\_\_\_

**Задание 14 Прочитайте текст и дайте развернутый ответ.**

Определите роль тайм-менеджмента в личностном развитии.

**Задание 15 Прочитайте текст и дайте развернутый ответ.**

Опишите алгоритм расстановки приоритетов.

**Компетенции ПК\*, УК\*** сформирована(-ы), если обучающийся набрал 70% и более правильных ответов по оценочным материалам.

**Компетенции ПК\*, УК\*** не сформирована(-ы), если обучающийся набрал менее 70% правильных ответов по оценочным материалам.

### 3. МЕТОДИЧЕСКИЕ МАТЕРИАЛЫ, ОПРЕДЕЛЯЮЩИЕ ПРОЦЕДУРУ И КРИТЕРИИ ОЦЕНИВАНИЯ СФОРМИРОВАННОСТИ КОМПЕТЕНЦИЙ

#### Технологическая карта балльно-рейтинговая система

№ п/п	Вид работ	Сумма в баллах
1.	Посещение занятий (1 балл за 1 полное занятие)	до <b>14 баллов</b>
2.	Контрольные мероприятия	до <b>36 баллов</b>
	<i>Тестирование</i>	<i>до 16 баллов</i>
	<i>Выступление на практическом занятии (участие в дискуссии, диспуте, беседе и т.п.)</i>	<i>Активность на 1 занятии – до 2 баллов (всего до 20 баллов)</i>
3.	Выполнение заданий по дисциплине в течение семестра	до <b>20 баллов</b>
	<i>Реферат</i>	<i>до 10 баллов</i>
	<i>Эссе</i>	<i>до 10 баллов</i>
4.	Выполнение дополнительных практико-ориентированных заданий	до <b>30 баллов (дополнительно)</b>
	<i>Выполнение творческого проекта</i>	<i>до 10 баллов</i>
	<i>Участие в студенческой научной конференции</i>	<i>до 10 баллов</i>
	<i>Обзор научных статей</i>	<i>до 10 баллов</i>
	<b>Итого:</b>	<b>100 баллов</b>

#### **Критерии оценивания в случае зачета**

«зачтено» выставляется обучающемуся, который набрал 70% и более правильных ответов по оценочным материалам для каждой компетенции;

«не зачтено» выставляется обучающемуся, который набрал менее 70% правильных ответов по оценочным материалам для каждой компетенции.

Приложение к фонду оценочных средств  
дисциплины "ДОП 16. Формирование личного  
бренда"

Для направления подготовки "Ракетные комплексы и космонавтика" (программа "Перспективные ракетно-космические комплексы") указаны следующие формулировки компетенций и их индикаторов:

ПК*	ПК-2. Способен проводить научно-исследовательские и опытно-конструкторские работы по тематике организации
ПК**	ПК-2.1. Демонстрирует способность понимать, совершенствовать и применять современный инструментарий в ходе исследований в рамках профессиональной деятельности
УК*	УК-6. Способен управлять своим временем, выстраивать и реализовывать траекторию саморазвития на основе принципов образования в течение всей жизни
УК**	УК-6.2. Определяет приоритеты собственной деятельности и личностного развития



САМАРСКИЙ УНИВЕРСИТЕТ  
SAMARA UNIVERSITY

**ФОНД ОЦЕНОЧНЫХ СРЕДСТВ ДИСЦИПЛИНЫ (МОДУЛЯ)**  
**ДОП 16. ЦИФРОВАЯ ЭТИКА**

Код плана	<u>240301-2022-О-ПП-4г00м-08</u>
Основная образовательная программа высшего образования по направлению подготовки (специальности)	<u>24.03.01 Ракетные комплексы и космонавтика</u>
Профиль (программа)	<u>Перспективные ракетно-космические комплексы</u>
Квалификация (степень)	<u>Бакалавр</u>
Блок, в рамках которого происходит освоение модуля (дисциплины)	<u>Б1</u>
Шифр дисциплины (модуля)	<u>Б1.В.ДВ.01.16</u>
Институт (факультет)	<u>Передовая инженерная аэрокосмическая школа</u>
Кафедра	<u>общего и стратегического менеджмента</u>
Форма обучения	<u>очная</u>
Курс, семестр	<u>2 курс, 3 семестр</u>
Форма промежуточной аттестации	<u>зачет</u>

Самара, 2022

# 1. ПЕРЕЧЕНЬ КОМПЕТЕНЦИЙ С УКАЗАНИЕМ ЭТАПОВ ИХ ФОРМИРОВАНИЯ В ПРОЦЕССЕ ОСВОЕНИЯ ОБРАЗОВАТЕЛЬНОЙ ПРОГРАММЫ

## Паспорт фонда оценочных средств

Перечень компетенций и индикаторов дисциплины (модуля)		Способы формирования компетенции	Оценочное средство	
Код и наименование компетенции	Код и наименование индикатора		Текущий контроль	Промежуточная аттестация
ПК*	ПК**	<p><b>Лекции:</b></p> <p>1. История возникновения цифровой этики. Принципы цифровой этики</p> <p>2. Сущность цифрового этикета</p> <p>4. Основные модели цифровой этики</p> <p><b>Практические занятия:</b></p> <p>1. История возникновения цифровой этики. Принципы цифровой этики</p> <p>2. Сущность цифрового этикета</p> <p>4. Основные модели цифровой этики</p> <p><b>Самостоятельная работа:</b></p> <p>Цифровая культура</p> <p>Ответственные за развитие цифровой образовательной этики</p>	Практические задания, тестирование, подготовка реферата, эссе	Тестирование
УК*	УК**	<p><b>Лекции:</b></p> <p>3. Поиск и хранение информации</p> <p>5. Проблемы этики в цифровом пространстве</p> <p>6. Основные подходы к решению проблемы этики в цифровом пространстве</p> <p><b>Практические занятия:</b></p> <p>3. Поиск и хранение информации</p> <p>5. Проблемы этики в цифровом пространстве</p> <p>6. Основные подходы к решению проблемы этики в цифровом пространстве</p> <p><b>Самостоятельная работа:</b></p> <p>Цифровая этика и личностное и профессиональное развитие</p> <p>Новые этические проблемы в цифровом обществе</p>	Практические задания, тестирование, подготовка реферата, эссе	Тестирование

## 2. ТИПОВЫЕ КОНТРОЛЬНЫЕ ЗАДАНИЯ ИЛИ ИНЫЕ МАТЕРИАЛЫ ДЛЯ ТЕКУЩЕГО КОНТРОЛЯ УСПЕВАЕМОСТИ

### Примерный перечень тем рефератов

1. Введение в цифровую этику.
2. Этика искусственного интеллекта (ИИ).
3. Этика социальных сетей. Метавселенные.
4. Этика данных. Большие данные.
5. Этика блокчейна.
6. Цифровые технологии и права человека.
7. Основы информационной безопасности.
8. Цифровая этика и интернет-коммуникации.
9. Доступность информации.
10. Современные способы сбора, обработки, передачи, использования и анализа информации, необходимой для решения профессиональных задач.
11. Современные операционные системы.

12. Web и Интернет технологии.
13. Цифровые права человека.
14. Мотивация в коммуникациях.
15. Переход digital-трендов в тренды коммуникации.

### Шкала и критерии оценивания рефератов

Критерий	Зачтено	Не зачтено
Соблюдение всех требований к написанию реферата, раскрытие проблемы и обоснование ее актуальности, логичность в изложении материала, наличие выводов, соблюдение требований к внешнему оформлению реферата, наличие правильных ответов на дополнительные вопросы.	Выполнены все требования к написанию и защите реферата: обозначена проблема и обоснована её актуальность, сделан краткий анализ различных точек зрения на рассматриваемую проблему и логично изложена собственная позиция, сформулированы выводы, тема раскрыта полностью, выдержан объём, соблюдены требования к внешнему оформлению, даны правильные ответы на дополнительные вопросы.	Тема освоена лишь частично; допущены грубые ошибки в содержании реферата или при ответе на дополнительные вопросы; во время защиты отсутствует вывод.

### Примерный перечень тем эссе

1. Проблемы приватности информации.
2. Проблема этических норм общения в сети.
3. Проблема этики и роботизации.
4. Современные операционные системы.
5. Основные компоненты операционной системы.
6. Основные способы представления информации.
7. Роль парольных систем в цифровом пространстве.
8. Проблема перегруженности информацией.
9. Инструменты интернет-коммуникации: программы и сервисы.
10. Социальные сети как новый двигатель общества.
11. Актуальные этические проблемы.
12. Сущность информационной безопасности.
13. Навыки для выстраивания эффективной интернет-коммуникации.
14. Цифровая личность.
15. Цифровая компетентность.

### Шкала и критерии оценивания

Критерий	Зачтено	Не зачтено
Соответствие текста эссе заявленной теме. Выраженность авторской позиции по теме. Аргументация основных утверждений и выводов. Корректность цитирования и ссылок на первоисточники. Логичность, связность, деловой стиль.	Текст соответствует заявленной теме (тема раскрыта). Сформулирована авторская позиция. Основные положения и выводы аргументированы. Цитирование, ссылки на источники корректны. Рассуждения опираются на реальную практику.	Тема не раскрыта. Авторская позиция не выражена, выводы бездоказательны. Имеются признаки копирования сторонних работ

### Пример практического задания

Примеры практических заданий.

1. Применение цифровых технологий в Вашей будущей профессии. Попробуйте описать круг задач Вашей профессиональной деятельности, которые могут быть решены при помощи ЦТ.

2. Развитие цифровых технологий. Опишите, как вы представляете себе развитие конкретной цифровой технологии в будущем.

3. Приведите примеры наиболее значимых личностей для выбранного раздела ЦТ. Опишите их вклад в развитие области.

4. Проанализируйте с точки зрения различных культурно-антропологических подходов один из феноменов цифровой культуры (персональный компьютер, видеоигры, компьютерная графика и анимация). Укажите аргументы «за» и «против» технологического детерминизма.

5. Выберите один из феноменов цифровой культуры (ИИ, видеоигры, ПК, системы VR и т. д.) и рассмотрите его с точки зрения основных категорий анализа цифровой культуры. Соберите и систематизируйте дополнительные исторические и современные данные.

### Шкала и критерии оценивания

Критерий	Зачтено	Не зачтено
Правильное и своевременное решение практических заданий, нацеленных на оценку умений обучающихся. В процессе выполнения задания обучающийся демонстрирует умение использовать теоретические основы предметной области, демонстрирует знание основных категорий и понятий; умеет проиллюстрировать теоретические положения примерами, формирует выводы по предложенной задаче.	Соблюдены все требования к практическому заданию: проведен анализ, полученные аргументированные варианты решения поставленной задачи.	Отсутствие умений использовать теоретические основы предметной области; не достаточные знания явно демонстрирующие не способность обучающегося решить поставленную задачу.

### Оценочные материалы для оценки уровня сформированности компетенций (этапов сформированности компетенций) обучающихся

ПК\*

**Знать:** современный инструментарий цифровой этики в рамках профессиональной деятельности;

**Уметь:** применять современный инструментарий цифровой этики в рамках профессиональной деятельности;

**Владеть:** навыками применения современного инструментария цифровой этики в рамках профессиональной деятельности.

### Оценочные материалы, нацеленные на проверку знаний обучающихся

1. Информационные технологии.
2. Виды информационных технологий.
3. Цифровая личность.
4. Цифровая безопасность.
5. Современный инструментарий цифровой этики.
6. Феномены цифровой этики.
7. Идентификация, аутентификация, авторизация.
8. Цифровая этика и ее принципы.
9. Этапы развития цифровой этики.

## 10. Исторические предпосылки эволюции и становления цифровой этики.

### Шкала и критерии оценивания

Критерий	Зачтено	Не зачтено
Участие в дискуссии или дебатах. Объясняет и расширяет обсуждаемый вопрос. Использует текст и опыт для обсуждения темы. Демонстрирует анализ на разных уровнях, отличных от собственного.	Ясно, что обсуждаемый вопрос был понят и проанализирован путём использования литературы. Активное участие в дискуссии или дебатах. Активно использует текст и опыт для обсуждения темы. Демонстрирует умение анализировать вопросы из предметной области.	Неясно, что обсуждаемый вопрос был понят и проанализирован путём использования литературы. Пассивное участие в дискуссии или дебатах. Не использует текст и опыт для обсуждения темы. Демонстрирует не умение анализировать вопросы из предметной области.
Использование фактов и статистики чтобы укрепить и усилить ответ.	Каждый основной пункт был хорошо поддержан несколькими соответствующими фактами, статистикой и (или) примерами.	Каждый пункт не поддерживался фактами и статистическими данными.

### Оценочные материалы, нацеленные на проверку умений обучающихся

1. Задание. Создать документ, содержащий бланк официального письма, такой что:

- 1) Просмотр документа и создание на его основе других документов (конкретных писем) разрешен санкционированным пользователям с низким уровнем доступа LOW,
- 2) Изменение текста документа разрешено санкционированным пользователям с высоким уровнем доступа HIGH.

Задание 1. Создать бланк исходящего письма организации, содержащий неизменяемые и изменяемые части.

Задание 2. Установить защиту на разрешение записи документа. В этом случае, если документ открыт без пароля, он доступен в режиме «только для чтения».

Задание 3. Установить защиту на открытие документа. Проверить действие парольной защиты.

Задание 4. Снять парольную защиту с документа «Письмо 1» и рекомендовать к открытию его в режиме «только для чтения».

Задание 5. Снять защиту с третьего раздела документа «Письмо».

2. Задание. Миша утром обнаружил изменения на своей страничке в социальной сети. В последнее время он очень часто пользовался интернет - сервисами с чужих компьютеров. Поэтому он решил поменять все пароли на всех аккаунтах. Но новые пароли нужно запоминать или где-то хранить.

Какой из данных способов наиболее безопасен и логичен для хранения паролей Миши?

1. Размещение текстового файла с паролями в облачном хранилище
2. Использование бесплатного менеджера паролей
3. Хранение паролей на рабочем столе домашнего компьютера
4. Хранение паролей в мобильном телефоне.

### Шкала и критерии оценивания

Критерий	Зачтено	Не зачтено
Правильное и своевременное решение практических заданий, нацеленных на	Сформированное умение применять современный	Отсутствие умений применять современный инструментарий

оценку умений обучающихся. В процессе выполнения задания, обучающийся демонстрирует умение использовать теоретические основы предметной области.	инструментарий цифровой этики в рамках профессиональной деятельности; достаточные знания явно демонстрирующие умение обучающегося применять современный инструментарий цифровой этики в рамках профессиональной деятельности.	цифровой этики в рамках профессиональной деятельности; не достаточные знания явно демонстрирующие не способность обучающегося применять современный инструментарий цифровой этики в рамках профессиональной деятельности.
--	---	---

### Оценочные материалы, нацеленные на проверку навыков обучающихся

Для выполнения следующей группы заданий необходим личный аккаунт Viber

Задание 1. Разделитесь на группы по 3-4 человека и создайте сообщество. Выполните первоначальные настройки (добавьте название, описание, аватар, пригласите участников).

Задание 2. Создайте опрос или викторину на выбранную вами тему и закрепите его. Поучаствуйте в опросах других участников.

Задание 3. Отправьте голосовое и видео сообщения в сообщество.

Задание 4. Отправьте фото (из галереи или с камеры) и добавьте к ней описание.

Задание 5. Отключите уведомления от созданного сообщества и открепите его.

Задание 6. В личных заметках создайте список задач на любую тематику (например, список дел по дому). Отметьте задачи, которые вы уже выполнили, создайте напоминание для последней задачи.

1. Что используется как идентификатор пользователя в мессенджере?
2. Позволяет ли «Viber» закреплять несколько чатов или сообществ? А сообщений?
3. Можно ли создать два аккаунта в «Viber» на одном телефоне?
4. Поддерживает ли «Viber» функцию группового звонка?
5. Как создать «скрытый чат»?
6. Как отправить «исчезающие» сообщения?
7. Как зайти в свой аккаунт в десктопной версии «Viber»?

Критерий	Зачтено	Не зачтено
Правильное и своевременное решение практических заданий, нацеленных на оценку навыков обучающихся. В процессе выполнения задания, обучающийся демонстрирует способность применить полученные знания и умения при решении различного уровня сложности практических заданий.	Явно сформированные навыки, демонстрирующие правильные решения задач различного уровня сложности.	Отсутствие сформированных навыков предметной области, приводящее к неверному решению задач различного уровня сложности.

УК\*

**Знать:** основные характеристики информации и требования, предъявляемые к ней, основываясь на принципы цифровой этики;

**Уметь:** критически работать с информацией;

**Владеть:** способностью анализировать поставленную задачу и поиска информации для ее решения, основываясь на принципы цифровой этики.



## Оценочные материалы, нацеленные на проверку знаний обучающихся

1. Информация.
2. Требования, предъявляемые к информации.
3. Современные способы сбора, обработки, передачи, использования и анализа информации, необходимой для решения профессиональных задач.
4. Способы решения проблемы перегруженности информацией.
5. Проблема равенства доступа к информации.
6. Проблемы приватности информации.
7. Базы данных.
8. Хранилища данных.
9. Доступность информации.
10. Измерение информации.
11. Представление информации.

### Шкала и критерии оценивания

Критерий	Зачтено	Не зачтено
Участие в дискуссии или дебатах. Объясняет и расширяет обсуждаемый вопрос. Использует текст и опыт для обсуждения темы. Демонстрирует анализ на разных уровнях, отличных от собственного.	Ясно, что обсуждаемый вопрос был понят и проанализирован путём использования литературы. Активное участие в дискуссии или дебатах. Активно использует текст и опыт для обсуждения темы. Демонстрирует умение анализировать вопросы из предметной области.	Неясно, что обсуждаемый вопрос был понят и проанализирован путём использования литературы. Пассивное участие в дискуссии или дебатах. Не использует текст и опыт для обсуждения темы. Демонстрирует не умение анализировать вопросы из предметной области.
Использование фактов и статистики чтобы укрепить и усилить ответ.	Каждый основной пункт был хорошо поддержан несколькими соответствующими фактами, статистикой и (или) примерами.	Каждый пункт не поддерживался фактами и статистическими данными.

## Оценочные материалы, нацеленные на проверку умений обучающихся

1. Составить список направлений цифровых научных исследований. Выбрать одно из направлений, составить библиографический список ресурсов в сфере ИТ (10), кратко представить одно из направлений исследований, привести примеры.

2. Сформулировать компетенции переводчика с точки зрения цифровой гуманитарной науки. Какими ИТ компетенциями должен обладать переводчик?

3. Вы получили письмо по электронной почте с адреса priz2015@mymail.abc:

Уважаемый клиент!

Поздравляем, номер вашего заказа при покупке товаров в интернет-магазине стал победителем лотереи. Перейдите по ссылке priz2015.abc и оформите получение приза.

Вопросы для обсуждения:

Стоит ли переходить по ссылке? Почему?

Что вас настораживает в ситуации? Можно ли доверять письму?

Какие могут быть последствия?

Какими способами Вы можете обезопасить себя?

### Шкала и критерии оценивания

Критерий	Зачтено	Не зачтено
Правильное и своевременное решение практических заданий, нацеленных на оценку умений обучающихся. В процессе	Сформированное умение критически работать с информацией; достаточные	Отсутствие умений критически работать с информацией; не достаточные умения явно

выполнения задания, обучающийся демонстрирует умение использовать теоретические основы предметной области.	знания явно демонстрирующие умение обучающегося критически работать с информацией.	демонстрирующие неспособность обучающегося критически работать с информацией.
--	--	---

## **Оценочные материалы, нацеленные на проверку навыков обучающихся**

Введение Дневника цифровой личности.

В указанный преподавателем период обучающиеся ведут дневник «цифровой личности», каждый день отмечая ситуации, где вы вовлечены в цифровую деятельность. Это могут быть ситуации использования ИКТ в социально-коммуникативной сфере, учебно-образовательной и профессиональной сфере, в повседневной бытовой деятельности.

Примерные, но не исчерпывающие, вопросы и ситуации, которые вы можете отразить в дневнике:

1. Есть ли у вас система «умный дом», пользуетесь ли вы «умными вещами» (телефон, часы, телевизор, пылесос и др.), являетесь ли вы активным пользователем, или только учитесь. Много ли времени и усилий пришлось приложить для освоения системы. Приносит ли это вам пользу и облегчение быта или пока только настраиваете систему и привыкаете к ней. Возможно, предметы «умного быта» имеют достаточно широкий спектр функций, но вы используете только единичные любимые настройки. Почему так?

2. Какие ИКТ вы применяете в своей учебно-образовательной деятельности? Есть ли «фавориты» и «любимчики»? Почему вы особенно выделяете эти технологии? Возможно, вы проходите какой-либо дистанционный он-лайн курс, охарактеризуйте платформу на которой вы выполняете задания с точки зрения студента-пользователя (удобна ли подача материала, доступна ли связь с преподавателем/тьютором, соответствует описание курса его содержанию и т.д.).

3. Какими ИКТ вы пользуетесь в своей профессиональной деятельности? Как эти технологии облегчают вашу деятельность? Есть ли такие, которыми приходится пользоваться, хотя вы совсем не в восторге от этого, возможно, профессиональные рабочие программы или оборудование? Что по вашему мнению вызывает нежелание ими пользоваться?

4. Случалось ли за период ведения дневника или ранее пользоваться электронными государственными и муниципальными услугами (оформление загран. Паспорта, электронная запись на прием к врачу, оплата штрафа, подача заявлений, публикация отзыва о работе предприятия). Опишите ваши впечатления, было ли ваше обращение результативным. Пользуетесь ли вы сайтами он-лайн покупок? Почему? Почему нет? Пользуетесь ли вы услугами он-лайн банка. Возможно, вам приходилось искать работу он-лайн. Опишите ваш опыт с точки зрения цифрового потребителя.

5. Пользуетесь ли вы соц.сетями? Как часто? Активный ли вы пользователь или читатель, наблюдатель? Почему так? Бывают такие ситуации, когда соц.сети отвлекали вас от профессиональной или учебной деятельности, что при этом чувствовали? Хотелось ли бы вам изменить стиль поведения в соц.сетях. Почему? Каким образом это можно сделать? Есть ли какие-то ограничивающие факторы? Играете ли вы в игры? Что привлекает вас в этой деятельности? Пользуетесь ли вы ИКТ в хобби и творческой деятельности?

6. По результатам ведения дневника как вы можете охарактеризовать себя как «цифровую личность»?

Ваша цифровая личность не будет подвергаться оцениванию. Важно ваше умение анализировать. Удачи!

### Шкала и критерии оценивания

Критерий	Зачтено	Не зачтено
Правильное и своевременное решение практических заданий, нацеленных на оценку навыков обучающихся. В процессе выполнения задания, обучающийся демонстрирует способность применить полученные знания и умения при решении различного уровня сложности практических заданий.	Явно сформированные навыки, демонстрирующие правильные решения задач различного уровня сложности.	Отсутствие сформированных навыков предметной области, приводящее к неверному решению задач различного уровня сложности.

### Пример заданий для тестирования

ПК\*

1. Чего не станет делать информационно культурный человек при общении по электронной почте?
  - а) рассылать спам;
  - б) проверять перед отправкой орфографические ошибки;
  - в) приветствовать респондента;
  - г) подписывать письмо своим именем.
2. Кто впервые предложил использовать понятие информационной грамотности?
  - а) Международная ассоциация библиотек IASL;
  - б) Международная организация ЮНЕСКО;
  - в) Международная Организация Объединенных Наций;
  - г) Международная ассоциация университетов IAU.
3. Каким законодательным актом регулируются вопросы ответственности за содержание интернет сайтов?
  - а) об информации, информационных технологиях и о защите информации;
  - б) об электронно-цифровой подписи;
  - в) об образовании;
  - г) о персональных данных.
4. Согласно кодексу компьютерной этики (выберите верный ответ):
  - а) на страницах в социальных сетях можно обмениваться ложной информацией;
  - б) можно пользоваться программами, не предназначенными для свободного пользования;
  - в) допускается публикаций под своим именем чужой интеллектуальный труд;
  - г) следует думать о последствиях создаваемых программ и информационных систем.
5. Информационная культура предполагает:
  - а) умение программировать на различных языках программирования;
  - б) знание иностранных языков;
  - в) знание и умение работать с информацией;
  - г) умение работать в команде.
6. Какое понятие употребляется совместно с понятием «информационная грамотность»?
  - а) компьютерная грамотность;
  - б) медийная грамотность;
  - в) информационный этикет;
  - г) компьютерный кодекс.
7. Какие навыки информационной культуры необходимы для современного человека:
  - а) умение пользоваться офисными приложениями;
  - б) умение программировать на объектно-ориентированных языках;

- в) умение создавать интернет сайты;
  - г) умение решать сложные информационные задачи.
8. Что необходимо делать при отправке электронного сообщения?
- а) сохранять текст сообщения на рабочем столе;
  - б) удалять текст сообщения;
  - в) проверять орфографию;
  - г) делать резервную копию.
9. Информационная культура включает в себя (укажите неправильный ответ):
- а) навыки работы с офисными приложениями;
  - б) знания правовых основ работы с информацией;
  - в) уверенное использование интернет и других информационных технологий;
  - г) бесплатное использование коммерческих приложений.
10. Какая из организаций ставит своей целью развитие информационной и медийной грамотности общества?
- а) ЮНЕСКО;
  - б) КАСКО;
  - в) Госстандарт;
  - г) ISO.

#### УК\*

1. Из приведенного ниже выберите то, что является поисковой системой:
- а) Google;
  - б) ВКонтакте;
  - в) Telegram.
2. Браузер - это:
- а) специалист по компьютерам сетям;
  - б) софт для связи с интернетом;
  - в) ноутбук, раздающий интернет.
3. К основным типам средств воздействия на компьютерную сеть относится:
- а) компьютерный сбой;
  - б) логические закладки («мины»);
  - в) аварийное отключение питания.
4. Когда получен спам по e-mail с приложенным файлом, следует:
- а) прочитать приложение, если оно не содержит ничего ценного – удалить;
  - б) сохранить приложение в папке «Спам», выяснить затем IP-адрес генератора спама;
  - в) удалить письмо с приложением, не раскрывая (не читая) его.
5. Утечкой информации в системе называется ситуация, характеризуемая:
- а) потерей данных в системе;
  - б) изменением формы информации;
  - в) изменением содержания информации.
6. Свойствами информации, наиболее актуальными при обеспечении информационной безопасности являются:
- а) целостность;
  - б) доступность;
  - в) актуальность.
7. Информация, которую следует защищать (по нормативам, правилам сети, системы) называется:
- а) регламентированной;
  - б) правовой;
  - в) защищаемой.
8. Принцип Кирхгофа:
- а) секретность ключа определена секретностью открытого сообщения;
  - б) секретность информации определена скоростью передачи данных;

- в) секретность закрытого сообщения определяется секретностью ключа.
9. Окончательно, ответственность за защищенность данных в компьютерной сети несет:
- владелец сети;
  - администратор сети;
  - пользователь сети.
10. Информация – это...
- последовательность знаков некоторого алфавита;
  - книжный фонд библиотеки;
  - сведения об окружающем мире и протекающих в нем процессах, воспринимаемые человеком непосредственно или с помощью специальных устройств;
  - сведения, содержащиеся в научных теориях.

Ключ к тесту

	1	2	3	4	5	6	7	8	9	10
ПК*	а	а	а	г	в	б	а	в	г	а
УК*	а	б	б	в	а	а	в	в	а	в

### Шкала и критерии оценивания результатов тестирования

Процедура тестирования реализуется путём раздачи студентам различных вариантов тестовых заданий, содержащих 20 вопросов. На прохождение теста студенту даётся 30 минут. Критерием зачёта по тесту являются правильные ответы на 60% вопросов – 12 и более правильных ответов.

от 0 до 11 правильных ответов – не зачет.

от 12 до 20 правильных ответов – зачет.

### 3. ОЦЕНОЧНЫЕ МАТЕРИАЛЫ ДЛЯ ПРОВЕДЕНИЯ ПРОМЕЖУТОЧНОЙ АТТЕСТАЦИИ ОБУЧАЮЩИХСЯ ПО ДИСЦИПЛИНЕ

Для обучающихся, набравших более 80% в процессе проведения текущего контроля успеваемости, проставляется «зачтено» автоматически. Для обучающихся, набравших менее 80% в процессе проведения текущего контроля успеваемости, предусматривается проведение процедуры промежуточной аттестации.

ПК\*

1. Чего не станет делать информационно культурный человек при общении по электронной почте?

- рассылать спам;
- проверять перед отправкой орфографические ошибки;
- приветствовать респондента;
- подписывать письмо своим именем.

2. Кто впервые предложил использовать понятие информационной грамотности?

- Международная ассоциация библиотек IASL;
- Международная организация ЮНЕСКО;
- Международная Организация Объединенных Наций;
- Международная ассоциация университетов IAU.

3. Каким законодательным актом регулируются вопросы ответственности за содержание

интернет сайтов?

- а) об информации, информационных технологиях и о защите информации;
- б) об электронно-цифровой подписи;
- в) об образовании;
- г) о персональных данных.

4. Согласно кодексу компьютерной этики (выберите верный ответ):

- а) на страницах в социальных сетях можно обмениваться ложной информацией;
- б) можно пользоваться программами, не предназначенными для свободного пользования;
- в) допускается публикаций под своим именем чужой интеллектуальный труд;
- г) следует думать о последствиях создаваемых программ и информационных систем.

5. Информационная культура предполагает:

- а) умение программировать на различных языках программирования;
- б) знание иностранных языков;
- в) знание и умение работать с информацией;
- г) умение работать в команде.

6. Какое понятие употребляется совместно с понятием «информационная грамотность»?

- а) компьютерная грамотность;
- б) медийная грамотность;
- в) информационный этикет;
- г) компьютерный кодекс.

7. Какие навыки информационной культуры необходимы для современного человека:

- а) умение пользоваться офисными приложениями;
- б) умение программировать на объектно-ориентированных языках;
- в) умение создавать интернет сайты;
- г) умение решать сложные информационные задачи.

8. Что необходимо делать при отправке электронного сообщения?

- а) сохранять текст сообщения на рабочем столе;
- б) удалять текст сообщения;
- в) проверять орфографию;
- г) делать резервную копию.

9. Информационная культура включает в себя (укажите неправильный ответ):

- а) навыки работы с офисными приложениями;
- б) знания правовых основ работы с информацией;
- в) уверенное использование интернет и других информационных технологий;
- г) бесплатное использование коммерческих приложений.

10. Какая из организаций ставит своей целью развитие информационной и медийной грамотности общества?

- а) ЮНЕСКО;
- б) КАСКО;
- в) Госстандарт;
- г) ISO.

УК\*

1. Из приведенного ниже выберите то, что является поисковой системой:

- а) Google;
- б) ВКонтакте;
- в) Telegram.

2. Браузер - это:

- а) специалист по компьютерам сетям;
- б) софт для связи с интернетом;
- в) ноутбук, раздающий интернет.

3. К основным типам средств воздействия на компьютерную сеть относится:

- а) компьютерный сбой;

- б) логические закладки («мины»);  
 в) аварийное отключение питания.
4. Когда получен спам по e-mail с приложенным файлом, следует:  
 а) прочитать приложение, если оно не содержит ничего ценного – удалить;  
 б) сохранить приложение в парке «Спам», выяснить затем IP-адрес генератора спама;  
 в) удалить письмо с приложением, не раскрывая (не читая) его.
5. Утечкой информации в системе называется ситуация, характеризуемая:  
 а) потерей данных в системе;  
 б) изменением формы информации;  
 в) изменением содержания информации.
6. Свойствами информации, наиболее актуальными при обеспечении информационной безопасности являются:  
 а) целостность;  
 б) доступность;  
 в) актуальность.
7. Информация, которую следует защищать (по нормативам, правилам сети, системы) называется:  
 а) регламентированной;  
 б) правовой;  
 в) защищаемой.
8. Принцип Кирхгофа:  
 а) секретность ключа определена секретностью открытого сообщения;  
 б) секретность информации определена скоростью передачи данных;  
 в) секретность закрытого сообщения определяется секретностью ключа.
9. Окончательно, ответственность за защищенность данных в компьютерной сети несет:  
 а) владелец сети;  
 б) администратор сети;  
 в) пользователь сети.
10. Информация – это...  
 а) последовательность знаков некоторого алфавита;  
 б) книжный фонд библиотеки;  
 в) сведения об окружающем мире и протекающих в нем процессах, воспринимаемые человеком непосредственно или с помощью специальных устройств;  
 г) сведения, содержащиеся в научных теориях.

Ключ к тесту

	1	2	3	4	5	6	7	8	9	10
ПК*	а	а	а	г	в	б	а	в	г	а
УК*	а	б	б	в	а	а	в	в	а	в

### Шкала и критерии оценивания результатов тестирования

Процедура тестирования реализуется путём раздачи студентам различных вариантов тестовых заданий, содержащих 20 вопросов. На прохождение теста студенту даётся 30 минут. Критерием зачёта по тесту являются правильные ответы на 60% вопросов – 12 и более правильных ответов.

от 0 до 11 правильных ответов – не зачет.

от 12 до 20 правильных ответов – зачет.

### 4. ШКАЛА И КРИТЕРИИ ОЦЕНИВАНИЯ СФОРМИРОВАННОСТИ КОМПЕТЕНЦИЙ

Код и наименование компетенции	Критерии оценивания результатов обучения	
	зачтено	не зачтено
ПК*	Сформированные систематические знания в рамках компетенции ПК*	Отсутствие знаний в рамках компетенции ПК*
	Сформированное умение в рамках компетенции ПК*	Отсутствие умений в рамках компетенции ПК*
	Успешное и систематическое применение навыков владения в рамках компетенции ПК*	Отсутствие навыков в рамках компетенции ПК*
УК*	Сформированные систематические знания в рамках компетенции УК*	Отсутствие знаний в рамках компетенции УК*
	Сформированное умение в рамках компетенции УК*	Отсутствие умений в рамках компетенции УК*
	Успешное и систематическое применение навыков владения в рамках компетенции УК*	Отсутствие навыков в рамках компетенции УК*

### **Процедура проведения промежуточной аттестации обучающихся**

Процедура промежуточной аттестации предполагает зачет. Форму проведения зачета определяет преподаватель, проводящий промежуточную аттестацию:

– «зачтено» выставляется обучающемуся, который теоретическое содержание курса освоил полностью, либо частично, но пробелы не носят существенного характера, необходимые компетенции и практические навыки работы с освоенным материалом сформированы, либо некоторые практические навыки работы с освоенным материалом сформированы недостаточно, все предусмотренные программой обучения учебные задания выполнены, либо некоторые виды заданий выполнены с ошибками;

– «не зачтено» выставляется обучающемуся, который теоретическое содержание курса освоил со значительными пробелами, носящими существенный характер, необходимые компетенции не сформированы, существенные пробелы в знаниях основных положений фактического материала.



Приложение к фонду оценочных средств  
дисциплины "ДОП 16. Цифровая этика"

Для направления подготовки "Ракетные комплексы и космонавтика" (программа "Перспективные ракетно-космические комплексы") указаны следующие формулировки компетенций и их индикаторов:

ПК*	ПК-2. Способен проводить научно-исследовательские и опытно-конструкторские работы по тематике организации
ПК**	ПК-2.1. Демонстрирует способность понимать, совершенствовать и применять современный инструментарий в ходе исследований в рамках профессиональной деятельности
УК*	УК-1. Способен осуществлять поиск, критический анализ и синтез информации, применять системный подход для решения поставленных задач
УК**	УК-1.1. Анализирует поставленную задачу и осуществляет поиск информации для её решения



**САМАРСКИЙ** УНИВЕРСИТЕТ  
SAMARA UNIVERSITY

**ФОНД ОЦЕНОЧНЫХ СРЕДСТВ ДИСЦИПЛИНЫ (МОДУЛЯ)**  
**ДОП 2. УПРАВЛЕНИЕ РИСКАМИ В ПРОЕКТНОЙ ДЕЯТЕЛЬНОСТИ**

Код плана	<u>240301-2022-О-ПП-4г00м-08</u>
Основная образовательная программа высшего образования по направлению подготовки (специальности)	<u>24.03.01 Ракетные комплексы и космонавтика</u>
Профиль (программа)	<u>Перспективные ракетно-космические комплексы</u>
Квалификация (степень)	<u>Бакалавр</u>
Блок, в рамках которого происходит освоение модуля (дисциплины)	<u>Б1</u>
Шифр дисциплины (модуля)	<u>Б1.В.ДВ.02.02</u>
Институт (факультет)	<u>Передовая инженерная аэрокосмическая школа</u>
Кафедра	<u>экономики</u>
Форма обучения	<u>очная</u>
Курс, семестр	<u>2 курс, 4 семестр</u>
Форма промежуточной аттестации	<u>зачет</u>

Самара, 2022

# 1. ПЕРЕЧЕНЬ КОМПЕТЕНЦИЙ С УКАЗАНИЕМ ЭТАПОВ ИХ ФОРМИРОВАНИЯ В ПРОЦЕССЕ ОСВОЕНИЯ ОБРАЗОВАТЕЛЬНОЙ ПРОГРАММЫ

## Паспорт фонда оценочных средств

Перечень компетенций и индикаторов дисциплины (модуля)		Способы формирования компетенции	Оценочное средство	
Код и наименование компетенции	Код и наименование индикатора		Текущий контроль	Промежуточная аттестация
УК*	УК**	<p><b>Лекции:</b> Тема 3. Статистические показатели риска и оценка эффективности методов управления рисками Тема 4. Методы управления рисками и оценка их эффективности</p> <p><b>Практические занятия:</b> Тема 3. Статистические показатели риска и оценка эффективности методов управления рисками Тема 4. Методы управления рисками и оценка их эффективности</p>	Практические задания	Вопросы к зачету
ПК*	ПК**	<p><b>Лекции:</b> Тема 1. Основные определения и классификация риска в экономике. Подходы к управлению рисками. Тема 2. Качественный и количественный подходы к анализу риска.</p> <p><b>Самостоятельная работа:</b> Тема 1. Основные определения и классификация риска в экономике. Подходы к управлению рисками. Тема 2. Качественный и количественный подходы к анализу риска.</p>	Практические задания	Вопросы к зачету

\* компетенция согласно приложению

\*\* индикатор компетенции согласно приложению

## 2. ТИПОВЫЕ КОНТРОЛЬНЫЕ ЗАДАНИЯ ИЛИ ИНЫЕ МАТЕРИАЛЫ ДЛЯ ТЕКУЩЕГО КОНТРОЛЯ УСПЕВАЕМОСТИ

### Пример задания 1

Определите параметры случайной величины ущерба по данным, представленным в таблице

Вероятность реализации события	0,2	0,3	0,1	0,4
Ущерб, тыс. руб.	1253	4587	9874	3587

### Шкала и критерии оценивания задания 1

Критерий	Зачтено	Не зачтено
Правильное и своевременное решение практических заданий, нацеленных на	Сформированное умение по оценке риска; достаточные	Отсутствие умений по оценке риска; не достаточные

оценку умений обучающихся. В процессе выполнения задания, обучающийся демонстрирует умение использовать теоретические основы предметной области для определения параметров риска.	теоретические знания явно демонстрирующие умение обучающегося производить оценку параметров риска.	теоретические знания явно демонстрирующие не способность обучающегося производить оценку риска.
---	--	---

### Оценочные материалы для оценки уровня сформированности компетенций (этапов сформированности компетенций) обучающихся

#### УК\*

**Знать:** методы поиск вариантов решения поставленной проблемной ситуации в сфере управления рисками на основе доступных источников информации

**Уметь:** осуществлять критический анализ проблемных ситуаций в области анализа и управления рисками.

**Владеть:** навыками выработки стратегии действий по управлению рисками на основе критического анализа проблемных ситуаций в области анализа и управления рисками

#### Оценочные материалы, нацеленные на проверку знаний обучающихся

1. Классификация рисков
2. Опросные листы.
3. Структурные диаграммы.
4. Карты потоков
5. Оценка вероятности реализации рискового события
6. Оценка ожидаемого ущерба
7. Выбор оптимального метода воздействия на риск
8. Определение возможных сценариев развития событий
9. Описание возможных сценариев развития событий
10. Выявление причин отклонения от возможных сценариев развития событий
11. Описание последствий отклонения от возможных сценариев развития событий

#### Шкала и критерии оценивания

Критерий	Зачтено	Не зачтено
Участие в дискуссии или дебатах. Объясняет и расширяет обсуждаемый вопрос. Использует текст и опыт для обсуждения темы. Демонстрирует анализ на разных уровнях, отличных от собственного.	Ясно, что обсуждаемый вопрос был понят и проанализирован путём использования литературы. Активное участие в дискуссии или дебатах. Активно использует текст и опыт для обсуждения темы. Демонстрирует умение анализировать вопросы из предметной области.	Неясно, что обсуждаемый вопрос был понят и проанализирован путём использования литературы. Пассивное участие в дискуссии или дебатах. Не использует текст и опыт для обсуждения темы. Демонстрирует не умение анализировать вопросы из предметной области.
Использование фактов и статистики чтобы укрепить и усилить ответ.	Каждый основной пункт был хорошо поддержан несколькими соответствующими фактами, статистикой и (или) примерами.	Каждый пункт не поддерживался фактами и статистическими данными.

#### Оценочные материалы, нацеленные на проверку умений обучающихся

Пример практического задания:

Сформулируйте вопросы для опросного листа для идентификации риска строительной организации, занимающейся такими видами работ, как отделка внутренних помещений. Фирма включает руководителя (оформляет документацию, находит подряды, арендует оборудование и инструменты при необходимости, проводит договоры с заказчиком, формирует ТЗ), бухгалтер (внешний работник), пять работников (все виды внутренних отделочных работ, доставка строительных материалов к месту работы, подъем на этаж).

### Шкала и критерии оценивания

Критерий	Зачтено	Не зачтено
Правильное и своевременное решение практических заданий, нацеленных на оценку умений обучающихся. В процессе выполнения задания, обучающийся демонстрирует умение использовать теоретические основы предметной области при оценке риска.	Сформированное умение по оценке риска; достаточные теоретические знания явно демонстрирующие умение обучающегося производить оценку параметров риска.	Отсутствие умений по оценке риска; не достаточные теоретические знания явно демонстрирующие не способность обучающегося производить оценку риска.

### Оценочные материалы, нацеленные на проверку навыков обучающихся

План выполнения лабораторной работы

1. Изучить структурно-логическую схему реализации бизнес-проекта.
2. Ознакомиться с содержанием процедурных блоков и их характеристиками
3. Ознакомиться с параметрами внешнего воздействия
4. Выполнить имитацию серии реализаций. Вычислить необходимые параметры и значения статистической функции распределения и выравнивающей функции нормального закона распределения для последующего построения графиков
5. Вычислить необходимые данные для анализа нормальности выборочной функции распределения по критерию Колмогорова, получить значение вероятности нормального закона распределения имитированных данных.
6. Построить совмещённые графики статистической функции распределения и выравнивающей функции нормального закона распределения.
7. Сформулировать вывод о результатах проверки гипотезы о нормальности статистической функции распределения по критерию Колмогорова.
8. Используя выравнивающую функцию распределения, найти вероятности следующих событий  
 $H_1$  - ожидаемые расходы меньше предполагаемого нижнего значения  $S_{min}$ .  
 $H_2$  - ожидаемые расходы находятся в интервале значений ( $S_{min}$ ;  $S_{max}$ )  
 $R$  - ожидаемые расходы превышают приемлемое возможное значение  $S_{max}$ .

### Шкала и критерии оценивания

Критерий	Зачтено	Не зачтено
Правильное и своевременное решение практических заданий, нацеленных на оценку навыков обучающихся. В процессе выполнения задания, обучающийся демонстрирует способность применить полученные знания и умения при решении различного уровня сложности задания по оценке риска.	Явно сформированные навыки, демонстрирующие правильные решения задач по управлению рисками различного уровня сложности.	Отсутствие сформированных навыков предметной области, приводящее к неверному решению задач различного уровня сложности.

#### ПК\*

**Знать:** методы воздействия на риски в разрезе отдельных их видов

**Уметь:** отбирать подходящие методы воздействия на отдельные виды рисков и эффективно применять их с учетом их результативности и экономической эффективности

**Владеть:** навыками мониторинга рисков и мониторинга мероприятий по воздействию на риски, актуализации карты рисков, реестра рисков, плана мероприятий по управлению рисками

### Оценочные материалы, нацеленные на проверку знаний обучающихся

1. Определение категории риска.
2. Основные направления теории риска: качественная и количественная теория.
3. Количественные меры риска.
4. Риск и уровень его последствий.
5. Система неопределённостей.
6. Классификация рисков.
7. Источники потерь производственной, коммерческой и финансовой деятельности.
8. Мега-, Макро-, Мезо-, Микроэкономические риски.
9. Влияние фазы экономических циклов на рисковые ситуации в бизнесе.
10. Диверсификация как метод управления рисками.
11. Управление риском как разновидность менеджмента.
12. Основные стратегии и правила риск-менеджмента.
13. Методы выявления экономического риска: Опросные листы.
14. Методы выявления экономического риска: Структурные диаграммы. Карты потоков.
15. Методы выявления экономического риска: Прямая инспекция.
16. Методы выявления экономического риска: Анализ финансовой и управленческой отчётности.
17. Общие принципы управления риском.
18. Технология управления риском.
19. Методологический принцип управления рисками.
20. Общая схема процедуры управления рисками.
21. Метод Монте-Карло.
22. Датчики случайных чисел.
23. "Затравка" и псевдослучайность датчиков случайных чисел.
24. "Болезни" датчиков случайных чисел.
25. Условные и статистические переключатели алгоритмов.
26. Выравнивание статистических функций распределения при имитационном моделировании риска.
27. Коррекция случайных чисел.
28. Реализация методов снижения рисков.
29. Процедурные аспекты принятия решений голосованием.
30. Экспертиза: управление рисками.

### Шкала и критерии оценивания

Критерий	Зачтено	Не зачтено
Участие в дискуссии или дебатах. Объясняет и расширяет обсуждаемый вопрос. Использует текст и опыт для обсуждения темы. Демонстрирует анализ на разных уровнях, отличных от собственного.	Ясно, что обсуждаемый вопрос был понят и проанализирован путём использования литературы. Активное участие в дискуссии или дебатах. Активно использует текст и опыт для обсуждения темы. Демонстрирует умение анализировать вопросы из предметной области.	Неясно, что обсуждаемый вопрос был понят и проанализирован путём использования литературы. Пассивное участие в дискуссии или дебатах. Не использует текст и опыт для обсуждения темы. Демонстрирует не умение анализировать вопросы из предметной области.
Использование фактов и статистики чтобы укрепить и усилить ответ.	Каждый основной пункт был хорошо поддержан несколькими соответствующими фактами, статистикой и (или) примерами.	Каждый пункт не поддерживался фактами и статистическими данными.

### Оценочные материалы, нацеленные на проверку умений обучающихся

Пример практического задания:

Предприятие может производить товар вида  $A_1$  и  $A_2$  в различных пропорциях. Потребление товара

определяется стратегиями агентами торговых сетей  $B_1, B_2, B_3$  и  $B_4$ . Определите оптимальные стратегии предприятия и торговых агентов при следующей платежной матрице:  $\begin{pmatrix} 2 & 8 & 5 & 1 \\ 4 & 1 & 3 & 7 \end{pmatrix}$ .

Решить задачу: 1) графически, 2) в чистых стратегиях, 3) в смешанных стратегиях, 4) игру с природой, полагая столбцы матрицы векторами состояния природы. Решить задачу с использованием критериев:

Байеса, Лапласа, Вальда, Сэвиджа и Гурвица, при условии  $Q = \left(\frac{1}{3}; \frac{1}{4}; \frac{1}{6}; \frac{1}{4}\right), \lambda = 0,3$ .

### Шкала и критерии оценивания

Критерий	Зачтено	Не зачтено
Правильное и своевременное решение практических заданий, нацеленных на оценку умений обучающихся. В процессе выполнения задания, обучающийся демонстрирует умение использовать теоретические основы предметной области при оценке риска.	Сформированное умение по оценке риска; достаточные теоретические знания явно демонстрирующие умение обучающегося производить оценку параметров риска.	Отсутствие умений по оценке риска; не достаточные теоретические знания явно демонстрирующие не способность обучающегося производить оценку риска.

### Оценочные материалы, нацеленные на проверку навыков обучающихся

План выполнения лабораторной работы

9. Изучить структурно-логическую схему реализации бизнес-проекта.
10. Ознакомиться с содержанием процедурных блоков и их характеристиками
11. Ознакомиться с параметрами внешнего воздействия
12. Выполнить имитацию серии реализаций. Вычислить необходимые параметры и значения статистической функции распределения и выравнивающей функции нормального закона распределения для последующего построения графиков
13. Вычислить необходимые данные для анализа нормальности выборочной функции распределения по критерию Колмогорова, получить значение вероятности нормального закона распределения имитированных данных.
14. Построить совмещённые графики статистической функции распределения и выравнивающей функции нормального закона распределения.
15. Сформулировать вывод о результатах проверки гипотезы о нормальности статистической функции распределения по критерию Колмогорова.
16. Используя выравнивающую функцию распределения, найти вероятности следующих событий  
 $H_1$  - ожидаемые расходы меньше предполагаемого нижнего значения  $S_{min}$ .  
 $H_2$  - ожидаемые расходы находятся в интервале значений  $(S_{min}; S_{max})$   
 $R$  - ожидаемые расходы превышают приемлемое возможное значение  $S_{max}$ .

### Шкала и критерии оценивания

Критерий	Зачтено	Не зачтено
Правильное и своевременное решение практических заданий, нацеленных на оценку навыков обучающихся. В процессе выполнения задания, обучающийся демонстрирует способность применить полученные знания и умения при решении различного уровня сложности задания по оценке риска.	Явно сформированные навыки, демонстрирующие правильные решения задач по управлению рисками различного уровня сложности.	Отсутствие сформированных навыков предметной области, приводящее к неверному решению задач различного уровня сложности.

## 3. ОЦЕНОЧНЫЕ МАТЕРИАЛЫ ДЛЯ ПРОВЕДЕНИЯ ПРОМЕЖУТОЧНОЙ АТТЕСТАЦИИ ОБУЧАЮЩИХСЯ ПО ДИСЦИПЛИНЕ

### Пример оценочного материала

## Список вопросов к зачету

### УК\*

1. Классификация рисков
2. Опросные листы.
3. Структурные диаграммы.
4. Карты потоков
5. Оценка вероятности реализации рискового события
6. Оценка ожидаемого ущерба
7. Выбор оптимального метода воздействия на риск
8. Определение возможных сценариев развития событий
9. Описание возможных сценариев развития событий
10. Выявление причин отклонения от возможных сценариев развития событий
11. Описание последствий отклонения от возможных сценариев развития событий

### ПК\*

1. Определение категории риска.
2. Основные направления теории риска: качественная и количественная теория.
3. Количественные меры риска.
4. Риск и уровень его последствий.
5. Система неопределённостей.
6. Классификация рисков.
7. Источники потерь производственной, коммерческой и финансовой деятельности.
8. Мега-, Макро-, Мезо-, Микроэкономические риски.
9. Влияние фазы экономических циклов на рисковые ситуации в бизнесе.
10. Диверсификация как метод управления рисками.
11. Управление риском как разновидность менеджмента.
12. Основные стратегии и правила риск-менеджмента.
13. Методы выявления экономического риска: Опросные листы.
14. Методы выявления экономического риска: Структурные диаграммы. Карты потоков.
15. Методы выявления экономического риска: Прямая инспекция.
16. Методы выявления экономического риска: Анализ финансовой и управленческой отчётности.
17. Общие принципы управления риском.
18. Технология управления риском.
19. Методологический принцип управления рисками.
20. Общая схема процедуры управления рисками.
21. Метод Монте-Карло.
22. Датчики случайных чисел.
23. "Затравка" и псевдослучайность датчиков случайных чисел.
24. "Болезни" датчиков случайных чисел.
25. Условные и статистические переключатели алгоритмов.
26. Выравнивание статистических функций распределения при имитационном моделировании риска.
27. Коррекция случайных чисел.
28. Реализация методов снижения рисков.
29. Процедурные аспекты принятия решений голосованием.
30. Экспертиза: управление рисками.

### Шкала и критерии оценивания

Критерий	Зачтено	Не зачтено
Освоение теоретического содержания	Полное или с незначительными	Освоение теоретического



курса, сформированность компетенций и практических навыков	пробелами освоение теоретического содержания курса, сформированность компетенций и практических навыков	содержания курса со значительными пробелами, несформированность компетенций и практических навыков
--	---	--

#### 4. ШКАЛА И КРИТЕРИИ ОЦЕНИВАНИЯ СФОРМИРОВАННОСТИ КОМПЕТЕНЦИЙ

Код и наименование компетенции	Критерии оценивания результатов обучения	
	зачтено	не зачтено
УК*	Сформированные систематические знания в рамках компетенции УК*	Отсутствие знаний в рамках компетенции УК*
	Сформированное умение в рамках компетенции УК*	Отсутствие умений в рамках компетенции УК*
	Успешное и систематическое применение навыков владения в рамках компетенции УК*	Отсутствие навыков в рамках компетенции УК*
ПК*	Сформированные систематические знания в рамках компетенции ПК*	Отсутствие знаний в рамках компетенции ПК*
	Сформированное умение в рамках компетенции ПК*	Отсутствие умений в рамках компетенции ПК*
	Успешное и систематическое применение навыков владения в рамках компетенции ПК*	Отсутствие навыков в рамках компетенции ПК*

#### Процедура проведения промежуточной аттестации обучающихся

Процедура промежуточной аттестации предполагает зачет. Форму проведения зачета определяет преподаватель, проводящий промежуточную аттестацию:

– «зачтено» выставляется обучающемуся, который теоретическое содержание курса освоил полностью, либо частично, но пробелы не носят существенного характера, необходимые компетенции и практические навыки работы с освоенным материалом сформированы, либо некоторые практические навыки работы с освоенным материалом сформированы недостаточно, все предусмотренные программой обучения учебные задания выполнены, либо некоторые виды заданий выполнены с ошибками;

– «не зачтено» выставляется обучающемуся, который теоретическое содержание курса освоил со значительными пробелами, носящими существенный характер, необходимые компетенции не сформированы, существенные пробелы в знаниях основных положений фактического материала.

Приложение к фонду оценочных средств  
дисциплины "ДОП 2. Управление рисками в  
проектной деятельности"

Для направления подготовки "Ракетные комплексы и космонавтика" (программа "Перспективные ракетно-космические комплексы") указаны следующие формулировки компетенций и их индикаторов:

ПК*	ПК-1. Способен осуществлять техническое сопровождение разработки проектной и рабочей документации на ракетно-космическую технику
ПК**	ПК-1.1. Демонстрирует способность понимать, совершенствовать и применять современный инструментарий в рамках использования проектной методологии в профессиональной деятельности
УК*	УК-4. Способен осуществлять деловую коммуникацию в устной и письменной формах на государственном языке Российской Федерации и иностранном(ых) языке(ах)
УК**	УК-4.1. Осуществляет деловую коммуникацию с соблюдением норм литературного языка и жанров устной и письменной речи в зависимости от целей и условий взаимодействия



САМАРСКИЙ УНИВЕРСИТЕТ  
SAMARA UNIVERSITY

**ФОНД ОЦЕНОЧНЫХ СРЕДСТВ ДИСЦИПЛИНЫ (МОДУЛЯ)**  
**ДОП 3. ПРАВОВОЕ ОБЕСПЕЧЕНИЕ ЭКОНОМИЧЕСКОЙ ДЕЯТЕЛЬНОСТИ**

Код плана	<u>240301-2022-О-ПП-4г00м-08</u>
Основная образовательная программа высшего образования по направлению подготовки (специальности)	<u>24.03.01 Ракетные комплексы и космонавтика</u>
Профиль (программа)	<u>Перспективные ракетно-космические комплексы</u>
Квалификация (степень)	<u>Бакалавр</u>
Блок, в рамках которого происходит освоение модуля (дисциплины)	<u>Б1</u>
Шифр дисциплины (модуля)	<u>Б1.В.ДВ.01.03</u>
Институт (факультет)	<u>Передовая инженерная аэрокосмическая школа</u>
Кафедра	<u>социальных систем и права</u>
Форма обучения	<u>очная</u>
Курс, семестр	<u>2 курс, 3 семестр</u>
Форма промежуточной аттестации	<u>зачет</u>

Самара, 2022

**1. ПЕРЕЧЕНЬ КОМПЕТЕНЦИЙ С УКАЗАНИЕМ ЭТАПОВ ИХ ФОРМИРОВАНИЯ В ПРОЦЕССЕ ОСВОЕНИЯ ОБРАЗОВАТЕЛЬНОЙ ПРОГРАММЫ**

**Паспорт фонда оценочных средств**

Перечень компетенций и индикаторов дисциплины (модуля)		Способы формирования компетенции	Оценочное средство	
Код и наименование компетенции	Код и наименование индикатора		Текущий контроль	Промежуточная аттестация
УК*	УК**	<p>Лекции.</p> <p>Основы нормативно-правового регулирования экономической деятельности</p> <p>Правоотношения в сфере экономики. Субъекты предпринимательского права как субъекты экономической деятельности</p> <p>Самостоятельная работа.</p> <p>Основы нормативно-правового регулирования экономической деятельности</p> <p>Правоотношения в сфере экономики. Субъекты предпринимательского права как субъекты экономической деятельности</p> <p>Практические занятия.</p> <p>Основы нормативно-правового регулирования экономической деятельности</p> <p>Правоотношения в сфере экономики. Субъекты предпринимательского права как субъекты экономической деятельности.</p>	Устный опрос, тестирование, решение кейсов.	Собеседование
ПК*	ПК**	<p>Лекции.</p> <p>Взаимодействие с органами налоговой службы и лицензирующими органами. Контроль и надзор за предпринимательской деятельностью</p> <p>Основы правового регулирования конкуренции и рекламы. Обеспечение защиты прав потребителя</p> <p>Правовые основы кадрового обеспечения</p> <p>Основы договорной и внедоговорной работы организации. Интеллектуальная собственность.</p> <p>Информационная безопасность в организации</p> <p>Правовые основы хозяйственного обеспечения.</p> <p>Ответственность и защита прав и законных интересов.</p> <p>Самостоятельная работа.</p> <p>Взаимодействие с органами налоговой службы и лицензирующими органами. Контроль и надзор за предпринимательской деятельностью</p> <p>Основы правового регулирования конкуренции и рекламы. Обеспечение защиты прав потребителя</p> <p>Правовые основы кадрового обеспечения</p> <p>Основы договорной и внедоговорной работы организации. Интеллектуальная собственность.</p> <p>Информационная безопасность в организации</p> <p>Правовые основы хозяйственного обеспечения.</p> <p>Ответственность и защита прав и законных интересов.</p> <p>Практические занятия.</p> <p>Взаимодействие с органами налоговой службы и лицензирующими органами. Контроль и надзор за предпринимательской деятельностью</p> <p>Основы правового регулирования конкуренции и рекламы. Обеспечение защиты прав потребителя</p> <p>Правовые основы кадрового обеспечения</p> <p>Основы договорной и внедоговорной работы организации. Интеллектуальная собственность.</p> <p>Информационная безопасность в организации</p> <p>Правовые основы хозяйственного обеспечения.</p> <p>Ответственность и защита прав и законных интересов.</p>	Устный опрос, решение кейсов.	Собеседование

\* компетенция согласно приложению

\*\* индикатор компетенции согласно приложению

## 2. ТИПОВЫЕ КОНТРОЛЬНЫЕ ЗАДАНИЯ ИЛИ ИНЫЕ МАТЕРИАЛЫ ДЛЯ ТЕКУЩЕГО КОНТРОЛЯ УСПЕВАЕМОСТИ

### ПРИМЕР ТЕСТА

#### **1. Источниками права являются:**

- 1) нормативно-правовые акты;
- 2) правовой договор;
- 3) постановление Правительства;
- 4) основы законодательства о здоровье граждан;
- 5) частное мнение юриста;
- 6) правовой обычай;
- 7) судебный прецедент.

#### **2. Юридическими функциями права являются:**

- 1) регулятивная;
- 2) охранительная;
- 3) функция социального контроля.

#### **3. В судебную власть входят:**

- 1) Конституционный суд;
- 2) Прокуратура РФ;
- 3) Высший арбитражный суд;
- 4) Верховный суд;
- 5) Правоохранительные органы.

#### **6. Правоспособность у физического лица возникает:**

- 1) одновременно с дееспособностью;
- 2) с момента рождения;
- 3) после возникновения дееспособности.

#### **7. Правонарушение — это:**

- 1) активное поведение субъектов права
- 2) виновное действие
- 3) преступление
- 4) виновное противоправное действие или бездействие, совершенное субъектом

права

- 5) нет правильного ответа

#### **8. Право-это:**

- 1) система норм

2) правила поведения

3) совокупность общеобязательных норм и правил поведения, установленных или санкционированных государством

4) юридические нормы

5) нет правильного ответа

**9. В состав правонарушения входят следующие элементы:**

1) субъект, объект правонарушения

2) объект, объективная и субъективная стороны правонарушения

3) участник правонарушения, лицо, совершившее правонарушение

4) субъект, объект, субъективная и объективная сторона правонарушения

5) нет правильного ответа

**10. Общественные отношения, урегулированные нормами права и состоящие во временной связи субъективных прав и юридических обязанностей — это:**

1) юридические факты

2) правовые отношения

3) события

4) правопорядок

5) нет правильного ответа

**Инструкция для выполнения теста**

Прочитайте внимательно вопрос. Ознакомьтесь с каждым предложенным вариантом ответа и выберите из них правильный, исходя из действующего законодательства и освоенного вами теоретического материала. Если для ответа пригодны два или более варианта, то укажите тот из них, который наиболее точно подходит по смыслу. Обратите внимание, что в некоторых заданиях возможны два и более верных ответа.

**Методические рекомендации для проведения тестирования**

Для текущего тестирования рекомендуется использовать соответствующие пройденной теме вопросы непосредственно после освоения каждой дидактической единицы.

Для тестирования рекомендуется обеспечить индивидуальную работу каждого обучающегося над тестом, разместив студентов на удалении друг от друга, не ослабляя педагогического контроля за самостоятельностью решения заданий.

В ходе тестирования не допускается использование вспомогательных источников любого вида (печатные, электронные и другие).

На решение теста отводится 35-50 минут из расчета 1-1,5 минуты на вопрос.

**Шкала и критерии оценивания**

Процентное соотношение полученных результатов можно перевести в баллы следующим образом:

менее 65% - неудовлетворительно/ не зачтено

65% и более – зачтено.

Баллы, полученные по результатам написания теста, демонстрируют степень усвоения обучающимися пройденного в рамках курса материала. Выявленные по результатам тестирования пробелы в знаниях восполняются обучающимися путем проведения дополнительных самостоятельных исследований/работ под контролем педагога.

### ПРИМЕР СИТУАЦИОННЫХ ЗАДАЧ (КЕЙСОВ)

1. Коваленко Н.А. была принята на работу в ООО «Ромашка» менеджером торгового зала, с ней был заключен трудовой договор, а также заключен договор о полной материальной ответственности.

В торговом павильоне была проведена внеплановая инвентаризация материальных и денежных ценностей и было установлено, что Коваленко Н.А. являясь материально-ответственным лицом, получая товар у ЗАО «Василек» в период с 01.02.2014 по 01.03.2014 года, согласно накладных, указанных в акте инвентаризации, получаемый товар не передавала на склад, не ставила товар на приход, производила оплату за получаемый товар денежными средствами из кассы ООО «Ромашка», продавала его лично сама, минуя кассу, чем причинила работодателю прямой ущерб на общую сумму 85.000 рублей 88 копеек.

К какому виду юридической ответственности может быть привлечена Коваленко? Охарактеризуйте порядок взыскания причиненного работодателю ущерба.

2. Руководитель организации привлек работника Сазонова к дисциплинарной ответственности в виде штрафа. Работник не согласился с действиями руководителя и обратился в комиссию по трудовым спорам (КТС) с заявлением о сложении штрафа.

Правомерны ли действия работодателя?

Какое ли решение должна принять комиссия по трудовым спорам?

### Шкала и критерии оценивания

Критерий	Зачтено	Не зачтено
Правильное и своевременное решение практических заданий, нацеленных на оценку умений и навыков обучающихся. В процессе выполнения задания, обучающийся демонстрирует умение и навыки использовать теоретические основы предметной области.	Задача решена полностью, в представленном решении содержится правильный ответ, сделанные выводы аргументированы ссылками на источники правового регулирования	Решение задачи неверно или отсутствует

### ПРИМЕР ВОПРОСОВ ДЛЯ УСТНОГО ОПРОСА

1. Трудовой договор: понятие, виды, стороны, содержание.
2. Установление срока договора.
3. Содержание срочного трудового договора, вступление в силу.
4. Гарантии и документы, предъявляемые при заключении договора.
5. Трудовая книжка – основной документ о трудовой деятельности.
6. Резюме: критерии конкурентоспособности.

### Шкала и критерии оценивания

Критерий	Зачет	Не зачет
Участие в дискуссии или дебатах. Объясняет и расширяет обсуждаемый вопрос.	Ясно, что обсуждаемый вопрос был понят и проанализирован путём использования литературы. Активное участие в дискуссии или дебатах.	Неясно, что обсуждаемый вопрос был понят и проанализирован путём использования литературы. Пассивное участие в дискуссии или

Использует текст и опыт для обсуждения темы. Демонстрирует анализ на разных уровнях, отличных от собственного.	Активно использует текст и опыт для обсуждения темы. Демонстрирует умение анализировать вопросы из предметной области.	дебатах. Не использует текст и опыт для обсуждения темы. Демонстрирует не умение анализировать вопросы из предметной области.
Использование фактов и статистики чтобы укрепить и усилить ответ.	Каждый основной пункт был хорошо поддержан несколькими соответствующими фактами, статистикой и (или) примерами.	Каждый пункт не поддерживался фактами и статистическими данными.

### **Оценочные материалы для оценки уровня сформированности компетенций (этапов сформированности компетенций) обучающихся**

#### **УК\***

*Знает: источники правовой информации.*

*Умеет: определять альтернативные варианты решений проблем в рамках правового поля.*

*Владеет навыками: применения источников правовой информации для решения задач правового обеспечения.*

#### **ПК\***

*Знает: основные теоретические конструкции дисциплины.*

*Умеет: ориентироваться в системе законодательства, выбирать оптимальный способ решения профессиональных задач в рамках правового поля.*

*Владеет навыками: использования справочно-правовых систем и цифровых ресурсов для правового обеспечения экономической деятельности.*

### **Пример заданий для тестирования**

#### **УК\***

1. Предпринимательское право как отрасль права представляет собой совокупность правовых норм, регулирующих отношения:

- 1.1. предпринимательские;
- 1.2. некоммерческие;
- 1.3. по государственному регулированию предпринимательской деятельности;
- 1.4. внутрихозяйственные.

2. В соответствии с принципом свободы конкуренции и ограничения монополистической деятельности экономическая деятельность, направленная на монополизацию и недобросовестную конкуренцию:

- 2.1. не допускается;
- 2.2. допускается;
- 2.3. запрещается.

3. Предпринимательской является деятельность:

- 3.1. самостоятельная;
- 3.2. осуществляемая на свой риск;
- 3.3. направленная на систематическое получение прибыли;
- 3.4. осуществляемая лицами, зарегистрированными в этом качестве в установленном

законом порядке.

4. Под контролем за предпринимательской деятельностью понимается:

- 4.1. периодическое посещение сотрудников органов внутренних дел территорий и помещений, принадлежащих предпринимателю;
- 4.2. постоянное пребывание должностных лиц государственных органов на территории и в помещениях, принадлежащих предпринимателю;



4.3. проведение проверки выполнения предпринимателем при осуществлении деятельности обязательных требований к товарам (работам, услугам), установленных нормативными правовыми актами.

5. К объектам гражданских прав относятся:

- 5.1. вещи, включая деньги и ценные бумаги;
- 5.2. иное имущество, в том числе имущественные права;
- 5.3. работы и услуги;
- 5.4. охраняемые результаты интеллектуальной деятельности и приравненные к ним средства индивидуализации (интеллектуальная собственность);
- 5.5. нематериальные блага.

6. Объекты, ограниченно оборотоспособные - виды объектов гражданских прав:

- 6.1. которые могут принадлежать лишь определенным участникам оборота либо нахождение которых в обороте допускается по специальному разрешению;
- 6.2. которые не могут принадлежать лишь участникам оборота, но нахождение которых в обороте допускается по специальному разрешению;
- 6.3. нахождение которых в обороте не допускается, но которые могут принадлежать лишь определенным участникам оборота.

7. Юридическим лицом признается организация, которая:

7.1. имеет в собственности, хозяйственном ведении или оперативном управлении обособленное имущество, может от своего имени приобретать и осуществлять имущественные и личные неимущественные права, нести обязанности, быть истцом и ответчиком в суде, но не отвечает по своим обязательствам этим имуществом;

7.2. имеет обособленное имущество и отвечает им по своим обязательствам, может от своего имени приобретать и осуществлять гражданские права и нести гражданские обязанности, быть истцом и ответчиком в суде.

7.3. имеет в собственности, хозяйственном ведении или оперативном управлении обособленное имущество и отвечает по своим обязательствам этим имуществом, но не может от своего имени приобретать и осуществлять имущественные и личные неимущественные права, нести обязанности, быть истцом и ответчиком в суде.

8. Виды реорганизации юридического лица:

- 8.1. слияние;
- 8.2. присоединение;
- 8.3. ликвидация;
- 8.4. разделение;
- 8.5. выделение;
- 8.6. преобразование;
- 8.7. концентрация.

9. Коммерческими организациями являются юридические лица, которые:

- 9.1. преследуют извлечение прибыли в качестве основной цели своей деятельности;
- 9.2. преследуют извлечение прибыли в качестве дополнительной цели своей деятельности;
- 9.3. не преследуют извлечение прибыли в качестве основной цели своей деятельности.

10. Юридические лица, являющиеся коммерческими организациями, могут создаваться в форме:

- 10.1. государственных корпораций;
- 10.2. хозяйственных товариществ и обществ;
- 10.3. хозяйственных партнерств;
- 10.4. производственных кооперативов;
- 10.5. государственных и муниципальных унитарных предприятий;

## 10.6. государственных компаний.

### ПК\*

1. В соответствии с принципом свободы конкуренции и ограничения монополистической деятельности экономическая деятельность, направленная на монополизацию и недобросовестную конкуренцию:

1.1. не допускается;

1.2. допускается;

1.3. запрещается.

2. Лицензирование – это:

2.1. осуществление контрагентами лицензиата, соискателя лицензии полномочий по подготовке документов в целях предоставления отчетности контролирующим органам;

2.2. реализация соискателем лицензии, лицензиатом мероприятий, направленных на возможность осуществления деятельности, предусмотренной учредительными документами и нормативно-правовыми актами;

2.3. деятельность лицензирующих органов по предоставлению, переоформлению лицензий, продлению срока действия лицензий в случае, осуществлению лицензионного контроля, приостановлению, возобновлению, прекращению действия и аннулированию лицензий, формированию и ведению реестра лицензий, формированию государственного информационного ресурса, а также по предоставлению в установленном порядке информации по вопросам лицензирования.

3. К лицензируемым видам деятельности относятся виды деятельности:

3.1. которые указаны в учредительных документах юридического лица и утверждены органами государственной статистики;

3.2. осуществление которых может повлечь за собой нанесение ущерба правам, законным интересам, жизни или здоровью граждан, окружающей среде, объектам культурного наследия (памятникам истории и культуры) народов Российской Федерации, обороне и безопасности государства и регулирование которых не может осуществляться иными методами, кроме как лицензированием;

3.3. фактически осуществляемые юридическими лицами и индивидуальными предпринимателями и уведомление о которых направлены в налоговые органы в установленном законодательством порядке.

4. Федеральный закон от 27.12.2002 N 184-ФЗ "О техническом регулировании" регулирует отношения, возникающие при:

4.1. техническом обслуживании, ремонте и эксплуатации задекларированной продукции, задействованной в процессе производства товаров, работ, услуг;

4.2. регулировке узлов, механизмов, сложных деталей, прошедших сертификацию и допущенных в установленном порядке в эксплуатацию;

4.3. разработке, принятии, применении и исполнении на добровольной основе требований к продукции, выполнению работ или оказанию услуг, при - оценке соответствия, определяет права и обязанности участников отношений.

5. сертификация - форма осуществляемого органом по сертификации:

5.1. контроля за процессом производства, товаров, работ и услуг;

5.2. подтверждения соответствия объектов требованиям технических регламентов, положениям стандартов, сводов правил или условиям договоров;

5.3. финансирования мероприятий по приведению в соответствие с требованиями технических регламентов производимых товаров, работ, услуг.

6. Целями принятия технических регламентов являются:

6.1. регламентация процессов производства товаров, работ и услуг, контроль качества и количества в соответствии с таможенными конвенциями, заключенными участниками международных соглашений; обеспечение энергетической эффективности и ресурсосбережения.

6.2. повышение технической оснащенности предприятий, производящих продукцию оборонного значения, космической отрасли и военного судостроения;

6.3. защита жизни или здоровья граждан, имущества физических или юридических лиц, государственного или муниципального имущества; охрана окружающей среды, жизни или здоровья животных и растений; предупреждение действий, вводящих в заблуждение приобретателей, в том числе потребителей.

7. Целями Федерального закона от 26.07.2006 N 135-ФЗ "О защите конкуренции" являются:

7.1. совершенствование деятельности государственных и муниципальных органов власти по созданию условий для защиты монополистической деятельности, ограничения конкуренции и использования доминирующего положения для устранения неэффективных предприятий с региональных рынков товаров, работ и услуг;

7.2. ограничение конкуренции между хозяйствующими субъектами, создание условий для развития монополистической деятельности субъектами малого и среднего предпринимательства, защита прав и законных интересов предприятий, занимающих доминирующее положение на рынках товаров, работ и услуг;

7.3. обеспечение единства экономического пространства, свободного перемещения товаров, свободы экономической деятельности, защита конкуренции и создание условий для эффективного функционирования товарных рынков.

8. Аналогия гражданского права это

8.1. применение сходной нормы гражданского права

8.2. разрешение дела на основе общих принципов гражданского права

8.3. применение аналогичных норм другой отрасли права

8.4. применение норм права иностранного государства

9. Сторонами предпринимательского правоотношения могут быть:

9.1. граждане и юридические лица

9.2. любые субъекты права

9.3. любые субъекты права, обладающие полной дееспособностью

9.4. государство

10. Может ли возникнуть полная дееспособность до 18 лет:

10.1. может

10.2. не может

10.3. только на основании решения суда

10.4. может только с согласия родителей или попечителя

### **Шкала и критерии оценивания результатов тестирования**

менее 65% - неудовлетворительно/ не зачтено

65% и более – зачтено.

### **Оценочные материалы, нацеленные на проверку знаний обучающихся**

#### **УК\***

#### Пример вопросов для устного опроса

1. Источники права, регулирующие экономическую деятельность: виды, структура.
2. Нормативно-правовой акт: понятие, признаки и виды.
3. Конституционные основы хозяйственного права.
4. Основные нормативные предписания прямого действия и их содержание.
5. Международно-правовые акты в системе регулирования предпринимательской деятельности

### **Шкала и критерии оценивания**

Критерий	Зачтено	Не зачтено
----------	---------	------------

Участие в дискуссии или дебатах. Объясняет и расширяет обсуждаемый вопрос. Использует текст и опыт для обсуждения темы. Демонстрирует анализ на разных уровнях, отличных от собственного.	Ясно, что обсуждаемый вопрос был понят и проанализирован путём использования литературы. Активное участие в дискуссии или дебатах. Активно использует текст и опыт для обсуждения темы. Демонстрирует умение анализировать вопросы из предметной области.	Неясно, что обсуждаемый вопрос был понят и проанализирован путём использования литературы. Пассивное участие в дискуссии или дебатах. Не использует текст и опыт для обсуждения темы. Демонстрирует не умение анализировать вопросы из предметной области.
Использование фактов и статистики чтобы укрепить и усилить ответ.	Каждый основной пункт был хорошо поддержан несколькими соответствующими фактами, статистикой и (или) примерами.	Каждый пункт не поддерживался фактами и статистическими данными.

### Оценочные материалы, нацеленные на проверку умений обучающихся

#### УК\*

Пример практического задания. Анализ патента на промышленный образец, изобретение или полезную модель. На примере конкретного патента ответьте на вопросы:

- 1.1. Кто является патентообладателем?
- 1.2. Кто является автором?
- 1.3. Если это разные субъекты – поясните возможную причину (если интересно, можете покопать реальную на просторах интернета).
- 1.4. Срок действия патента. Причина прекращения.

#### Шкала и критерии оценивания

Критерий	Зачтено	Не зачтено
Правильное и своевременное решение практических заданий, нацеленных на оценку умений обучающихся. В процессе выполнения задания, обучающийся демонстрирует умение использовать теоретические основы предметной области.	Явно сформированные умения, демонстрирующие правильные решения задач различного уровня сложности.	Отсутствие сформированных умений предметной области, приводящее к неверному решению задач различного уровня сложности.

### Оценочные материалы, нацеленные на проверку навыков обучающихся

#### УК\*

Пример практического задания. Решите задачу. Сотников, занимая должность начальника сектора, и работая в режиме ненормированного рабочего дня на протяжении месяца задерживался на работе на 3-4 часа ежедневно, выходил по вызову на работу в субботу и вместо 6 часов работал 10 часов. По истечению месяца Сотников потребовал от работодателя оплаты сверхурочной работы по трудовому договору. В выплате было отказано со ссылкой на ненормированность рабочего времени и компенсации в размере 6 дополнительных дней к отпуску. Сотникова ответ не устроил.

Каким образом можно решить возникшую ситуацию?

Каким будет решение суда, если Сотников решит обратиться в суд?

#### Шкала и критерии оценивания

Критерий	Зачтено	Не зачтено
----------	---------	------------

Правильное и своевременное решение практических заданий, нацеленных на оценку навыков обучающихся. В процессе выполнения задания, обучающийся демонстрирует способность применить полученные знания и умения при решении различного уровня сложности заданий.	Явно сформированные навыки, демонстрирующие правильные решения задач различного уровня сложности.	Отсутствие сформированных навыков предметной области, приводящее к неверному решению задач различного уровня сложности.
---	---	---

### Оценочные материалы, нацеленные на проверку знаний обучающихся

#### ПК\*

#### Пример вопросов для устного опроса

1. Трудовой договор: понятие, виды, стороны, содержание.
2. Установление срока договора. Содержание срочного трудового договора, вступление в силу. Гарантии и документы, предъявляемые при заключении договора.
3. Основные понятия и определения: «оплата труда», «заработная плата», «минимальный размер оплаты труда», «тарифная ставка», «тарифный разряд», «квалификационный разряд», «тарифная сетка».
4. Основные государственные гарантии по оплате труда работников. Формы оплаты труда.
5. Средства индивидуализации.
6. Результаты труда с точки зрения правовой защиты. Служебное произведение.
7. Договор авторского заказа.
8. Договор об отчуждении исключительных прав. Лицензионный договор.

### Шкала и критерии оценивания

Критерий	Зачтено	Не зачтено
Участие в дискуссии или дебатах. Объясняет и расширяет обсуждаемый вопрос. Использует текст и опыт для обсуждения темы. Демонстрирует анализ на разных уровнях, отличных от собственного.	Ясно, что обсуждаемый вопрос был понят и проанализирован путём использования литературы. Активное участие в дискуссии или дебатах. Активно использует текст и опыт для обсуждения темы. Демонстрирует умение анализировать вопросы из предметной области.	Неясно, что обсуждаемый вопрос был понят и проанализирован путём использования литературы. Пассивное участие в дискуссии или дебатах. Не использует текст и опыт для обсуждения темы. Демонстрирует не умение анализировать вопросы из предметной области.
Использование фактов и статистики чтобы укрепить и усилить ответ.	Каждый основной пункт был хорошо поддержан несколькими соответствующими фактами, статистикой и (или) примерами.	Каждый пункт не поддерживался фактами и статистическими данными.

### Оценочные материалы, нацеленные на проверку умений обучающихся

#### ПК\*

Пример практического задания. Выявите сходства и различия между трудовым и гражданско-правовым договором. Заполните таблицу.

Критерии	Трудовой договор	Гражданско-правовой договор
Нормативно-правовое регулирование		

Характеристика		
Основания заключения		
Субъекты договора		
Предмет договора		
Гарантии		
Основания прекращения		
Дополнительные существенные различия		
Вывод		

### Шкала и критерии оценивания

Критерий	Зачтено	Не зачтено
Правильное и своевременное решение практических заданий, нацеленных на оценку умений обучающихся. В процессе выполнения задания, обучающийся демонстрирует умение использовать теоретические основы предметной области.	Явно сформированные умения, демонстрирующие правильные решения задач различного уровня сложности.	Отсутствие сформированных умений предметной области, приводящее к неверному решению задач различного уровня сложности.

### Оценочные материалы, нацеленные на проверку навыков обучающихся

#### ПК\*

Пример практического задания. Решите задачу. Из-за несвоевременного получения запчастей от предприятия-партнера было остановлено производство авиационных двигателей. В связи с простоем все работники цехов и административного корпуса были переведены по приказу директора завода на работы по очистке территории сроком на 10 дней. Выборный профсоюзный орган вынес решение, в котором признал действия директора незаконными и потребовал отменить приказ и произвести оплату работникам за простой.

Оцените решение профсоюзного органа и приказ директора завода с позиции действующего закона.

Как следует поступить в данном случае? Составьте проект приказа о простое предприятия.

### Шкала и критерии оценивания

Критерий	Зачтено	Не зачтено
Правильное и своевременное решение практических заданий, нацеленных на оценку навыков обучающихся. В процессе выполнения задания, обучающийся демонстрирует способность применить полученные знания и умения при решении различного уровня сложности заданий.	Явно сформированные навыки, демонстрирующие правильные решения задач различного уровня сложности.	Отсутствие сформированных навыков предметной области, приводящее к неверному решению задач различного уровня сложности.

## 3. ОЦЕНОЧНЫЕ МАТЕРИАЛЫ ДЛЯ ПРОВЕДЕНИЯ ПРОМЕЖУТОЧНОЙ АТТЕСТАЦИИ ОБУЧАЮЩИХСЯ ПО ДИСЦИПЛИНЕ

### Пример вопросов для собеседования

## **УК\***

1. Правоотношения: понятие, структура и виды.
2. Субъекты (участники) правоотношений: понятие, признаки, виды.
3. Правовой статус человека и гражданина (права, обязанности, свободы, гарантии, ответственность): понятие, содержание, виды.
4. Государственные и муниципальные органы РФ.
5. Лицензирование отдельных видов деятельности.
6. Специальные субъекты экономической деятельности.
7. Понятие и виды субъектов предпринимательского права.
8. Понятия: субъект предпринимательской деятельности, субъект предпринимательских правоотношений, коммерсант, предприниматель предпринимательского права.
9. Организационные формы предпринимательской деятельности.
10. Правовое положение индивидуального предпринимателя.
11. Крестьянское (фермерское) хозяйство.
12. Коммерческие организации.
13. Хозяйственные товарищества, хозяйственные общества.
14. Производственные кооперативы.
15. Унитарные предприятия.
16. Особенности предпринимательской деятельности юридических лиц различных организационно – правовых форм.
17. Правовое регулирование малого предпринимательства
18. Источники права, регулирующие предпринимательскую деятельность: виды, структура.
19. Нормативно-правовой акт: понятие, признаки и виды.
20. Локальные акты: понятие, особенности.

## **ПК\***

1. Трудовой договор: понятие, виды, стороны, содержание.
2. Установление срока договора. Содержание срочного трудового договора, вступление в силу. Гарантии и документы, предъявляемые при заключении договора.
3. Понятие и виды рабочего времени, времени отдыха. Режим рабочего времени. Ненормированный рабочий день.
4. Основные понятия и определения: «оплата труда», «заработная плата», «минимальный размер оплаты труда», «тарифная ставка», «тарифный разряд», «квалификационный разряд», «тарифная сетка».
5. Основные государственные гарантии по оплате труда работников. Формы оплаты труда. Заработная плата: установление МРОТ и заработной платы, порядок и сроки выплаты.
6. Исчисление средней заработной платы, сроки расчета при увольнении.
7. Случаи предоставления гарантий и компенсаций.
8. Трудовой распорядок. Поощрения за труд. Дисциплина труда.
9. Виды ответственности. Дисциплинарные взыскания. Порядок применения и снятия взысканий.
10. Материальная ответственность: особенности и виды. Основания материальной ответственности, порядок ее применения. Ответственность работодателя.
11. Гражданско-правовой договор: понятие, признаки, условия.
12. Виды гражданско-правовых договоров, обеспечивающих работу организации.
13. Договор поставки.
14. Договор оказания услуг.
15. Отдельные виды договоров для разных видов профессиональной деятельности.
16. Интеллектуальная собственность.
17. Авторское и патентное право, иные смежные права.
18. Средства индивидуализации.

19. Результаты труда с точки зрения правовой защиты. Служебное произведение.
20. Договор авторского заказа.
21. Договор об отчуждении исключительных прав. Лицензионный договор.
22. Правовые формы информационного обеспечения.
23. Политика информационной безопасности организации.
24. Утечка информации. Инженерно-технические средства обеспечения информационной безопасности организации.
25. Понятие и виды конфиденциальной информации.
26. Служебная тайна и сфера ее использования в хозяйственном обороте.
27. Коммерческая тайна. Условия и способы ее обеспечения.

### **Шкала и критерии оценивания результатов собеседования**

Критерий	Зачтено	Не зачтено
Участие в дискуссии или дебатах. Объясняет и расширяет обсуждаемый вопрос. Использует текст и опыт для обсуждения темы. Демонстрирует анализ на разных уровнях, отличных от собственного.	Ясно, что обсуждаемый вопрос был понят и проанализирован путём использования литературы. Активное участие в дискуссии или дебатах. Активно использует текст и опыт для обсуждения темы. Демонстрирует умение анализировать вопросы из предметной области.	Неясно, что обсуждаемый вопрос был понят и проанализирован путём использования литературы. Пассивное участие в дискуссии или дебатах. Не использует текст и опыт для обсуждения темы. Демонстрирует не умение анализировать вопросы из предметной области.
Использование фактов и статистики чтобы укрепить и усилить ответ.	Каждый основной пункт был хорошо поддержан несколькими соответствующими фактами, статистикой и (или) примерами.	Каждый пункт не поддерживался фактами и статистическими данными.

#### **4. ШКАЛА И КРИТЕРИИ ОЦЕНИВАНИЯ СФОРМИРОВАННОСТИ КОМПЕТЕНЦИЙ**

Код и наименование компетенции	Критерии оценивания результатов обучения	
	зачтено	не зачтено
УК*	Сформированные систематические знания в рамках компетенции УК*	Отсутствие знаний в рамках компетенции УК*
	Сформированное умение в рамках компетенции УК*	Отсутствие умений в рамках компетенции УК*
	Успешное и систематическое применение навыков владения в рамках компетенции УК*	Отсутствие навыков в рамках компетенции УК*
ПК*	Сформированные систематические знания в рамках компетенции ПК*	Отсутствие знаний в рамках компетенции ПК*
	Сформированное умение в рамках компетенции ПК*	Отсутствие умений в рамках компетенции ПК*
	Успешное и систематическое применение навыков владения в рамках компетенции ПК*	Отсутствие навыков в рамках компетенции ПК*

#### **Процедура проведения промежуточной аттестации обучающихся**

Процедура промежуточной аттестации предполагает зачет. Форму проведения зачета определяет преподаватель, проводящий промежуточную аттестацию:

- «зачтено» выставляется обучающемуся, который теоретическое содержание курса освоил полностью, либо частично, но пробелы не носят существенного характера, необходимые



компетенции и практические навыки работы с освоенным материалом сформированы, либо некоторые практические навыки работы с освоенным материалом сформированы недостаточно, все предусмотренные программой обучения учебные задания выполнены, либо некоторые виды заданий выполнены с ошибками;

– «не зачтено» выставляется обучающемуся, который теоретическое содержание курса освоил со значительными пробелами, носящими существенный характер, необходимые компетенции не сформированы, существенные пробелы в знаниях основных положений фактического материала.

Приложение к фонду оценочных средств  
дисциплины "ДОП 3. Правовое обеспечение  
экономической деятельности"

Для направления подготовки "Ракетные комплексы и космонавтика" (программа "Перспективные ракетно-космические комплексы") указаны следующие формулировки компетенций и их индикаторов:

ПК*	ПК-1. Способен участвовать в разработке и исследовании экспериментальных образцов инновационной продукции nanoиндустрии
ПК**	ПК-1.4. Демонстрирует способность понимать, совершенствовать и применять современный инструментарий в ходе исследований в рамках профессиональной деятельности
УК*	УК-1. Способен осуществлять поиск, критический анализ и синтез информации, применять системный подход для решения поставленных задач
УК**	УК-1.1. Анализирует поставленную задачу и осуществляет поиск информации для её решения



САМАРСКИЙ УНИВЕРСИТЕТ  
SAMARA UNIVERSITY

**ФОНД ОЦЕНОЧНЫХ СРЕДСТВ ДИСЦИПЛИНЫ (МОДУЛЯ)**  
**ДОП 4. КОНФЛИКТ-МЕНЕДЖМЕНТ В ПРОЕКТНОЙ ДЕЯТЕЛЬНОСТИ**

Код плана	<u>240301-2022-О-ПП-4г00м-08</u>
Основная образовательная программа высшего образования по направлению подготовки (специальности)	<u>24.03.01 Ракетные комплексы и космонавтика</u>
Профиль (программа)	<u>Перспективные ракетно-космические комплексы</u>
Квалификация (степень)	<u>Бакалавр</u>
Блок, в рамках которого происходит освоение модуля (дисциплины)	<u>Б1</u>
Шифр дисциплины (модуля)	<u>Б1.В.ДВ.04.04</u>
Институт (факультет)	<u>Передовая инженерная аэрокосмическая школа</u>
Кафедра	<u>общего и стратегического менеджмента</u>
Форма обучения	<u>очная</u>
Курс, семестр	<u>3 курс, 6 семестр</u>
Форма промежуточной аттестации	<u>зачет</u>

Самара, 2022

## 1. ОЦЕНОЧНЫЕ МАТЕРИАЛЫ ДЛЯ ТЕКУЩЕГО КОНТРОЛЯ УСПЕВАЕМОСТИ ОБУЧАЮЩИХСЯ ПО ДИСЦИПЛИНЕ

Текущий контроль успеваемости является обязательной частью внутренней системы оценки качества освоения обучающимися образовательной программы. Текущий контроль успеваемости проводится в рамках изучения дисциплины в течение семестра. Виды, формы и график определяется преподавателем.

## 2. ТИПОВЫЕ КОНТРОЛЬНЫЕ ЗАДАНИЯ ИЛИ ИНЫЕ МАТЕРИАЛЫ ДЛЯ ОЦЕНКИ ЗНАНИЙ, УМЕНИЙ, НАВЫКОВ И (ИЛИ) ОПЫТА ДЕЯТЕЛЬНОСТИ, ХАРАКТЕРИЗУЮЩИХ УРОВЕНЬ СФОРМИРОВАННОСТИ КОМПЕТЕНЦИЙ

### Компетенция ПК\*

#### Задание 1. Прочитайте текст и выберите один правильный ответ.

Выделите один из способов управления конфликтами

- а) разъяснение требований к работе;
- б) решение проблемы;
- в) противоборство;
- г) разжигание инцидента;
- д) активизация конфликтогенов.

#### Задание 2. Прочитайте текст и выберите один правильный ответ.

По какому признаку можно классифицировать организационные конфликты?

- 1 - по способу решения;
  - 2 - по природе возникновения;
  - 3 - по направленности воздействия;
  - 4 - по степени выраженности;
  - 5 - по количеству участников;
  - 6 – по масштабу.
- а) 1, 2, 3, 6;
  - б) 1, 2, 3, 4, 5, 6;
  - в) 2, 4, 5, 6;
  - г) 2, 3, 4, 5, 6;
  - д) 1, 2, 4, 5.

#### Задание 3. Прочитайте текст и выберите один правильный ответ.

Кто из ученых рассматривал конфликты как неизбежное явление в общественной жизни, вытекающее из свойств человеческой природы и присущего личности инстинкта агрессивности?

- а) Платон;
- б) Гераклит;
- в) Г.Зиммель;
- г) Ф.Тейлор;
- д) Э.Мейо.

#### Задание 4. Прочитайте текст и выберите один правильный ответ.

Что из перечисленного имеет отношение к стратегиям поведения в конфликте?

- а) уступка, уход, сотрудничество
- б) компромисс, критика, борьба
- в) борьба, уход, убеждение
- г) уход, критика, борьба

**Задание 5. Прочитайте текст и выберите один правильный ответ.**

На каком этапе урегулирования жалобы менеджер проверяет факты, собранные сотрудником?

- а) на этапе исследования;
- б) обдумывания;
- в) подведения итогов;
- г) вознаграждения за своевременную информацию;
- д) ознакомления с содержанием жалобы.

**Задание 6. Прочитайте текст и выберите один правильный ответ.**

Какой элемент координационного механизма управления конфликтной ситуацией является основным?

- а) цепь команд;
- б) разъяснение требований к работе;
- в) система вознаграждения;
- г) дерево решений;
- д) сетка Бланша.

**Задание 7. Прочитайте текст и выберите один правильный ответ.**

Кому принадлежит идея о том, что при соблюдении правил научного менеджмента конфликты в организации не должны возникать?

- а) Сократу;
- б) Гераклиту;
- в) Ф.Тейлору;
- г) Г.Зиммелю;
- д) П Дракеру.

**Задание 8. Закончите предложение пропущенным словом.**

Методы управления конфликтами, которые заключаются в разъяснении требований к работе, использовании координационных и интеграционных механизмов, установлении общеорганизационных комплексных целей и использовании системы вознаграждений называются \_\_\_\_\_.

**Задание 9. Закончите предложение пропущенным словом.**

Методы управления конфликтами, которые заключаются в умении правильно организовать свое собственное поведение, высказать свою точку зрения, не вызывая защитной реакции со стороны другого человека называются \_\_\_\_\_.

**Задание 10. Закончите предложение пропущенными словами.**

Искусственная среда, являющаяся непрерывной последовательностью компьютерных и сетевых технологий, организующая отношения между объектами физического мира посредством передачи программ в виде сигналов по сетям и телекоммуникационным каналам – это \_\_\_\_\_.

**Задание 11. Закончите предложение пропущенным словом.**

Процесс внедрения цифровых технологий в различные сферы жизни, в том числе в экономику, науку, образование, здравоохранение и государственное управление называется \_\_\_\_\_.

**Задание 12. Закончите предложение пропущенным словом.**

Неожиданное происшествие, как правило, неприятное, связанное с конфликтом называется \_\_\_\_\_.

**Задание 13. Закончите предложение пропущенным словом.**

Ситуация, в которой каждая из сторон занимает позицию, несовместимую и противоположную по отношению к интересам другой стороны называется \_\_\_\_\_.

**Задание 14. Прочитайте текст и дайте развернутый ответ.**

Чем конфликт отличается от конфликтной ситуации?

**Задание 15. Прочитайте текст и дайте развернутый ответ.**

Что является отличительной особенностью современной цифровой среды?

**УК\***

**Задание 1. Прочитайте текст и выберите один правильный ответ.**

К чему приводит стратегия сотрудничества?

- а) приводит к разрешению конфликта
- б) ее применимость и выигрышность зависит от конкретной ситуации
- в) свидетельствует о высокой конфликтологической компетентности личности
- г) к разгоранию конфликта

**Задание 2. Прочитайте текст и выберите один правильный ответ.**

Выберите верный список этапов конфликта:

- а) эскалация, конфликтная ситуация, речевое противодействие
- б) инициация конфликта, инцидент, деструктивный конфликт
- в) тупик, конфликтная ситуация, инцидент, эскалация, послеконфликтная стадия
- г) эскалация, конфликтная ситуация, инцидент

**Задание 3. Прочитайте текст и выберите один правильный ответ.**

Технологии рационального поведения в конфликте – это:

- а) совокупность способов воздействия на соперника, позволяющих добиться реализации своих целей в конфликте
- б) поддержание высокой самооценки в переговорном процессе
- в) спокойная реакция на эмоциональные действия соперника
- г) агрессивная реакция на собеседника

**Задание 4. Прочитайте текст и выберите один правильный ответ.**

Конфронтация как форма управленческого конфликта предусматривает:

- а) резкое обострение во взаимоотношениях между различными субъектами управления
- б) самую острую форму управленческого конфликта, ведущую к расколу и ликвидации существующей системы управления
- в) открытое противоборство в различных звеньях системы управления, которое характеризуется поляризацией интересов
- г) закрытое противоборство сторон

**Задание 5. Прочитайте текст и выберите один правильный ответ.**

Стратегия поведения в конфликтных ситуациях, когда человек отказывается сотрудничать с оппонентами в поисках компромисса и не пытается доказать свою точку зрения:

- а) избегание
- б) компромисс
- в) сотрудничество

- г) приспособление
- д) соперничество

**Задание 6. Прочитайте текст и выберите один правильный ответ.**

Какой ответ является верной комбинацией стратегий поведения в конфликте?

- а) приспособление, избегание, компромисс
- б) соперничество, избегание, приспособление
- в) избегание, приспособление, компромисс
- г) переговоры, сотрудничество и компромисс

**Задание 7. Прочитайте текст и выберите один правильный ответ.**

Кто сформулировал теорию о стратегии поведения в конфликте?

- а) К.У. Томас и Р.Х. Килмен
- б) Вильгельм Вундт
- в) Карл Маркс
- г) Зигмунд Фрейд

**Задание 8. Закончите предложение пропущенным словом.**

Специально обученный человек, который выступает посредником между конфликтующими сторонами, помогая им достичь взаимовыгодного соглашения называется \_\_\_\_\_.

**Задание 9. Закончите предложение пропущенным словом.**

Термин, характеризующий массовое собрание людей, с целью урегулирования коллективных трудовых споров и социальных конфликтов – это \_\_\_\_\_.

**Задание 10. Закончите предложение пропущенным словом.**

Вид психологического воздействия, искусное исполнение которого ведет к скрытому возбуждению у другого человека намерений, не совпадающих с его актуальными существующими желаниями называется \_\_\_\_\_.

**Задание 11. Закончите предложение пропущенным словом.**

Слова, действия или бездействие, могущие привести к конфликту – это \_\_\_\_\_.

**Задание 12. Закончите предложение пропущенным словом.**

Процедура при которой конфликтующие стороны находят решения, при которых не будет ни побежденных, ни победителей называется \_\_\_\_\_.

**Задание 13. Закончите предложение пропущенным словом.**

Один из методов исследования конфликтов, с помощью которого можно получить информацию как от стороны, участвующей в конфликте, так и от его очевидцев называется \_\_\_\_\_.

**Задание 14. Прочитайте текст и дайте развернутый ответ.**

Какие показатели относятся к преимуществам цифровой трансформации?

**Задание 15. Прочитайте текст и дайте развернутый ответ.**

Перечислите наиболее эффективные методы управления конфликтами:

**Компетенция ПК, УК** сформирована(-ы), если обучающийся набрал 70% и более правильных ответов по оценочным материалам.

**Компетенция ПК, УК** не сформирована(-ы), если обучающийся набрал менее 70% правильных ответов по оценочным материалам.

### 3. МЕТОДИЧЕСКИЕ МАТЕРИАЛЫ, ОПРЕДЕЛЯЮЩИЕ ПРОЦЕДУРУ И КРИТЕРИИ ОЦЕНИВАНИЯ СФОРМИРОВАННОСТИ КОМПЕТЕНЦИЙ

#### Технологическая карта балльно-рейтинговая система

№ п/п	Вид работ	Сумма в баллах
<b>1.</b>	<b>Активная познавательная работа во время занятий</b> (конспектирование дополнительной и специальной литературы; участие в оценке результатов обучения других и самооценка; участие в обсуждении проблемных вопросов по теме занятия и т.д.)	<b>До 14 баллов</b>
<b>2.</b>	<b>Контрольные мероприятия</b>	<b>до 36 баллов</b>
	<i>Тестирование</i>	<i>до 16 баллов</i>
	<i>Выступление на практическом занятии (участие в дискуссии, диспуте, беседе и т.п.)</i>	<i>Активность на 1 занятии – до 2 баллов (всего до 20 баллов)</i>
<b>3.</b>	<b>Выполнение заданий по дисциплине в течение семестра</b>	<b>До 20 баллов</b>
	<i>Реферат</i>	<i>до 10 баллов</i>
	<i>Эссе</i>	<i>до 10 баллов</i>
<b>4.</b>	<b>Выполнение дополнительных практико-ориентированных заданий</b>	<b>до 30 баллов (дополнительно)</b>
	<i>Выполнение творческого проекта</i>	<i>до 10 баллов</i>
	<i>Участие в студенческой научной конференции</i>	<i>до 10 баллов</i>
	<i>Обзор научных статей</i>	<i>до 10 баллов</i>
	<b>Итого:</b>	<b>100 баллов</b>

#### **Критерии оценивания в случае зачета**

«зачтено» выставляется обучающемуся, который набрал 70% и более правильных ответов по оценочным материалам для каждой компетенции;

«не зачтено» выставляется обучающемуся, который набрал менее 70% правильных ответов по оценочным материалам для каждой компетенции.



Приложение к фонду оценочных средств  
дисциплины "ДОП 4. Конфликт-менеджмент в  
проектной деятельности"

Для направления подготовки "Ракетные комплексы и космонавтика" (программа "Перспективные ракетно-космические комплексы") указаны следующие формулировки компетенций и их индикаторов:

ПК*	ПК-2. Способен проводить научно-исследовательские и опытно-конструкторские работы по тематике организации
ПК**	ПК-2.1. Демонстрирует способность понимать, совершенствовать и применять современный инструментарий в ходе исследований в рамках профессиональной деятельности
УК*	УК-6. Способен управлять своим временем, выстраивать и реализовывать траекторию саморазвития на основе принципов образования в течение всей жизни
УК**	УК-6.2. Определяет приоритеты собственной деятельности и личностного развития



**САМАРСКИЙ** УНИВЕРСИТЕТ  
SAMARA UNIVERSITY

**ФОНД ОЦЕНОЧНЫХ СРЕДСТВ ДИСЦИПЛИНЫ (МОДУЛЯ)**  
**ДОП 4. РАЗРАБОТКА БИЗНЕС-ИДЕИ**

Код плана	<u>240301-2022-О-ПП-4г00м-08</u>
Основная образовательная программа высшего образования по направлению подготовки (специальности)	<u>24.03.01 Ракетные комплексы и космонавтика</u>
Профиль (программа)	<u>Перспективные ракетно-космические комплексы</u>
Квалификация (степень)	<u>Бакалавр</u>
Блок, в рамках которого происходит освоение модуля (дисциплины)	<u>Б1</u>
Шифр дисциплины (модуля)	<u>Б1.В.ДВ.02.04</u>
Институт (факультет)	<u>Передовая инженерная аэрокосмическая школа</u>
Кафедра	<u>общего и стратегического менеджмента</u>
Форма обучения	<u>очная</u>
Курс, семестр	<u>2 курс, 4 семестр</u>
Форма промежуточной аттестации	<u>зачет</u>

Самара, 2022

## 1. ОЦЕНОЧНЫЕ МАТЕРИАЛЫ ДЛЯ ТЕКУЩЕГО КОНТРОЛЯ УСПЕВАЕМОСТИ ОБУЧАЮЩИХСЯ ПО ДИСЦИПЛИНЕ

Текущий контроль успеваемости является обязательной частью внутренней системы оценки качества освоения обучающимися образовательной программы. Текущий контроль успеваемости проводится в рамках изучения дисциплины в течение семестра. Виды, формы и график определяется преподавателем.

## 2. ТИПОВЫЕ КОНТРОЛЬНЫЕ ЗАДАНИЯ ИЛИ ИНЫЕ МАТЕРИАЛЫ ДЛЯ ОЦЕНКИ ЗНАНИЙ, УМЕНИЙ, НАВЫКОВ И (ИЛИ) ОПЫТА ДЕЯТЕЛЬНОСТИ, ХАРАКТЕРИЗУЮЩИХ УРОВЕНЬ СФОРМИРОВАННОСТИ КОМПЕТЕНЦИЙ

УК-

1. Прочитайте вопрос и выберите один вариант ответа:

Выделите положения, характеризующие предпринимательскую прибыль как специфический вид дохода:

- 1) выручка от реализации предприятием продукции за минусом издержек;
- 2) доход от предпринимательской деятельности;
- 3) получение связано с риском и неопределенностью;
- 4) в этом доходе реализуется собственность на природные ресурсы.

2. Прочитайте вопрос и выберите один вариант ответа:

Что представляет собой производственная функция?

- 1) выражает взаимозависимости и возможные комбинации привлекаемых факторов производства;
- 2) показывает зависимость производительности труда от ее факторов;
- 3) отражает способы увеличения прибыли;
- 4) является математической формой выражения зависимости между результатами и затратами в производстве

3. Прочитайте вопрос и выберите один вариант ответа:

К основным методам ценообразования на предприятии относятся:

- 1) метод предельных издержек производства;
- 2) метод привязки к колебаниям курсов основных мировых валют;
- 3) метод дохода на капитал;
- 4) инфляционный метод

4. Прочитайте вопрос и выберите один вариант ответа:

Основной принцип определения эффективности производства – это:

- 1) возможность использования нескольких критериев оптимальности;
- 2) взаимосвязь цели и конечного результата деятельности;
- 3) ориентация на стадию жизненного цикла товара.
- 4) получение максимальной прибыли при минимальных издержках

5. Прочитайте вопрос и выберите один вариант ответа:

Закон предложения, если цены растут, при прочих равных условиях проявляется:

- 1) в сокращении спроса;
- 2) в росте объема предложения;
- 3) в падении объема предложения;
- 4) в замедлении роста объема предложения.

6. Прочитайте вопрос и выберите один вариант ответа:

Сегментация рынка — это:

- 1) разделение территории рынка на отдельные сегменты;
- 2) стратегия выборочного проникновения на рынок;
- 3) структурирование потребителей, заинтересованных в определенных товарах или услугах;
- 4) разбивка рынка на четкие группы потребителей, для каждой из которых могут потребоваться отдельные товары или комплексы маркетинга

7. Прочитайте вопрос и выберите один вариант ответа:

Назовите основное отличие потребительского рынка от рынка товаров промышленного назначения:

- 1) приобретаются разнообразные товары;
- 2) товары используются для личного потребления;
- 3) спрос на товары потребительского рынка эластичен;
- 4) нет правильного ответа.

8. Закончите фразу пропущенным словом:

Бизнес — это занятие, дело, приносящее \_\_\_\_\_

9. Закончите фразу пропущенным словом:

Предпринимательство — это самостоятельная, инициативная деятельность граждан и их объединений, направленная на получение \_\_\_\_\_

10. Закончите фразу пропущенным словосочетанием:

Для оценки финансовой состоятельности бизнес — идеи необходимо рассмотреть соотношение между совокупным доходом и \_\_\_\_\_

11. Закончите фразу пропущенным словосочетанием:

Участником реализации бизнес-идеи могут быть сотрудники организации, партнеры, \_\_\_\_\_

12. Закончите фразу пропущенным словосочетанием:

Экономические издержки при реализации бизнес-идеи включают явные и неявные издержки, в том числе \_\_\_\_\_

13. Вставьте пропущенное слово:

Бизнес как система наделен основными свойствами: \_\_\_\_\_, целостностью, противоречивостью и активностью

14. Прочитайте вопрос и запишите развернутый ответ:

Какова основная цель составления смет в бизнес-проектировании?

15. Прочитайте вопрос и запишите развернутый ответ:

Какова цель рекламы будущего продукта при реализации бизнес-идеи?

ПК-

1. Прочитайте вопрос и выберите один вариант ответа:

Если спрос на товар сокращается, то общая выручка продавца:

- 1) растет;

- 2) сокращается;
- 3) сокращается в том случае, если спрос эластичен по цене;
- 4) остается неизменной.

2. Прочитайте вопрос и выберите один вариант ответа:

Коммерческая эффективность реализации бизнес-проекта предполагает прежде всего учет:

- 1) Производственных издержек по осуществлению проекта;
- 2) Региональных потребностей в осуществлении конкретного инвестиционного мероприятия;
- 3) Социальных последствий от реализации конкретного проекта;
- 4) Финансовых последствий от реализации проекта.

3. Прочитайте вопрос и выберите один вариант ответа:

Оценка социальных результатов проекта предполагает:

- 1) Соответствие инвестиционного проекта социальным нормам и стандартам
- 2) Учет динамики душевых доходов населения конкретного региона
- 3) Учет времени окупаемости инвестиционных затрат
- 4) Соответствие осуществленного проекта намеченным социальным планам

организации

4. Прочитайте вопрос и выберите один вариант ответа:

Понятие "инвестиции" можно рассматривать как:

- 1) Часть совокупных расходов, направленных на новые средства производства, прирост товарно- материальных запасов, вложения в финансовые активы и т.п.;
- 2) Вложения средств в ценные бумаги на сравнительно длительный период времени;
- 3) Затраты денежных средств, направленных на воспроизводство капитала, его становление и расширение;
- 4) Вложения финансовых ресурсов в ремонт производственных зданий.

5. Прочитайте вопрос и выберите один вариант ответа:

Коэффициент финансовой устойчивости определяется как отношение:

- 1) Заемных средств к собственным средствам предприятия
- 2) Собственных средств предприятия и субсидий к заемным
- 3) Собственного капитала ко всему авансированному капиталу
- 4) Всего авансируемого капитала к собственному капиталу предприятия

6. Прочитайте вопрос и выберите один вариант ответа:

Какова основная цель предпринимательства?

- 1) Социальная удовлетворенность работников;
- 2) Прибыль;
- 3) Соблюдение законодательства;
- 4) Поддержание экологического равновесия в среде функционирования;

7. Прочитайте вопрос и выберите один вариант ответа:

Какие из перечисленных факторов, оказывающих влияние на решение покупателя, не относятся к личным:

- 1) возраст;
- 2) род занятий;
- 3) экономическое положение;
- 4) референтные группы.

8. Закончите фразу пропущенным словом:  
Цели и задачи по реализации бизнес-идеи группируются по \_\_\_\_\_
9. Закончите фразу пропущенным словосочетанием:  
При включении реализации новой бизнес-идеи в текущую деятельность организации требуется соблюдать закон \_\_\_\_\_
10. Закончите фразу пропущенным словосочетанием:  
Изменение структуры видов деятельности организации при реализации новой бизнес – идеи относится к \_\_\_\_\_.
11. Закончите фразу пропущенным словосочетанием:  
Математическая форма выражения зависимости между результатами и затратами в производстве называется \_\_\_\_\_
12. Закончите фразу пропущенным словосочетанием:  
Продукция товарного хозяйства предназначена для \_\_\_\_\_
13. Закончите фразу пропущенным словосочетанием:  
Основной принцип повышения эффективности производства – это получение максимальной прибыли при \_\_\_\_\_
14. Прочитайте вопрос и запишите развернутый ответ:  
Перечислите элементы цепочки восприятия необходимых изменений при внедрении новой бизнес-идеи в текущую деятельность организации
15. В каком случае при внедрении в деятельность новой бизнес-идеи необходимо изменение организационной структуры предприятия?

Компетенции УК\*, ПК\* сформированы, если обучающийся набрал 70% и более правильных ответов по оценочным материалам.  
Компетенции УК\*, ПК\* не сформированы, если обучающийся набрал менее 70% правильных ответов по оценочным материалам.

### 3. МЕТОДИЧЕСКИЕ МАТЕРИАЛЫ, ОПРЕДЕЛЯЮЩИЕ ПРОЦЕДУРУ И КРИТЕРИИ ОЦЕНИВАНИЯ СФОРМИРОВАННОСТИ КОМПЕТЕНЦИЙ

*Зачет проставляется по совокупности текущей успеваемости с учетом балльно-рейтинговой системы (БРС).*

#### Технологическая карта балльно-рейтинговой системы

№ п/п	Вид работ	Сумма в баллах
1.	Активная познавательная работа во время занятий (конспектирование дополнительной и специальной литературы; участие в оценке результатов обучения других и самооценка; участие в обсуждении проблемных вопросов по теме занятия и т.д.)	До 36 баллов
2.	Контрольные мероприятия	До 7 баллов
	Тестирование	До 7 баллов

3.	Выполнение заданий по дисциплине в течение семестра	До 37 баллов
	Решение кейсов	до 20 баллов
	Выполнение учебного индивидуального проекта	до 17 баллов
4.	Выполнение дополнительных практико-ориентированных заданий	до 20 баллов
	Выполнение творческого проекта	до 10 баллов
	Участие в студенческой научной конференции	до 10 баллов
	Итого:	100 баллов

*Критерии оценивания*

«зачтено» выставляется обучающемуся, который набрал 70% и более правильных ответов по оценочным материалам для каждой компетенции, а также не менее 50 баллов по БРС;

«не зачтено» выставляется обучающемуся, который набрал менее 70 % правильных ответов по оценочным материалам для каждой компетенции или менее 50 баллов по БРС.

Приложение к фонду оценочных средств  
дисциплины "ДОП 4. Разработка бизнес-идеи"

Для направления подготовки "Ракетные комплексы и космонавтика" (программа "Перспективные ракетно-космические комплексы") указаны следующие формулировки компетенций и их индикаторов:

ПК*	ПК-1. Способен осуществлять техническое сопровождение разработки проектной и рабочей документации на ракетно-космическую технику
ПК**	ПК-1.1. Демонстрирует способность понимать, совершенствовать и применять современный инструментарий в рамках использования проектной методологии в профессиональной деятельности
УК*	УК-4. Способен осуществлять деловую коммуникацию в устной и письменной формах на государственном языке Российской Федерации и иностранном(ых) языке(ах)
УК**	УК-4.1. Осуществляет деловую коммуникацию с соблюдением норм литературного языка и жанров устной и письменной речи в зависимости от целей и условий взаимодействия





САМАРСКИЙ УНИВЕРСИТЕТ  
SAMARA UNIVERSITY

**ФОНД ОЦЕНОЧНЫХ СРЕДСТВ ДИСЦИПЛИНЫ (МОДУЛЯ)**  
**ДОП 5. ПРАВОВЫЕ ОСНОВЫ СОЦИАЛЬНОГО ПРЕДПРИНИМАТЕЛЬСТВА**

Код плана	<u>240301-2022-О-ПП-4г00м-08</u>
Основная образовательная программа высшего образования по направлению подготовки (специальности)	<u>24.03.01 Ракетные комплексы и космонавтика</u>
Профиль (программа)	<u>Перспективные ракетно-космические комплексы</u>
Квалификация (степень)	<u>Бакалавр</u>
Блок, в рамках которого происходит освоение модуля (дисциплины)	<u>Б1</u>
Шифр дисциплины (модуля)	<u>Б1.В.ДВ.04.05</u>
Институт (факультет)	<u>Передовая инженерная аэрокосмическая школа</u>
Кафедра	<u>социальных систем и права</u>
Форма обучения	<u>очная</u>
Курс, семестр	<u>3 курс, 6 семестр</u>
Форма промежуточной аттестации	<u>зачет</u>

Самара, 2022

## 1. ОЦЕНОЧНЫЕ МАТЕРИАЛЫ ДЛЯ ТЕКУЩЕГО КОНТРОЛЯ УСПЕВАЕМОСТИ ОБУЧАЮЩИХСЯ ПО ДИСЦИПЛИНЕ

Текущий контроль успеваемости является обязательной частью внутренней системы оценки качества освоения обучающимися образовательной программы. Текущий контроль успеваемости проводится в рамках изучения дисциплины в течение семестра. Виды, формы и график определяется преподавателем.

## 2. ТИПОВЫЕ КОНТРОЛЬНЫЕ ЗАДАНИЯ ИЛИ ИНЫЕ МАТЕРИАЛЫ ДЛЯ ОЦЕНКИ ЗНАНИЙ, УМЕНИЙ, НАВЫКОВ И (ИЛИ) ОПЫТА ДЕЯТЕЛЬНОСТИ, ХАРАКТЕРИЗУЮЩИХ УРОВЕНЬ СФОРМИРОВАННОСТИ КОМПЕТЕНЦИЙ

### Компетенция ПК\*

#### 1. Прочитайте текст и выберите один правильный ответ

Как называется нормативно-правовой акт, регулирующий трудовые и иные непосредственно связанные с ними отношения называется?

1. Конституция РФ
2. Трудовой кодекс РФ
3. Гражданский кодекс РФ
4. Кодекс законов о труде

#### 2. Прочитайте текст и выберите один правильный ответ

Кто являются субъектами трудового правоотношения:

1. работник и работодатель
2. наниматель и наемный работник
3. служба занятости населения, работники и работодатели
4. все варианты верны

#### 3. Прочитайте текст и выберите один правильный ответ

Какие меры поддержки предоставляются социальным предпринимателям:

1. создание специальной инфраструктуры;
2. оказание финансовой поддержки;
3. выделение дотаций из бюджета РФ;
4. все варианты верные.

#### 4. Прочитайте текст и выберите один правильный ответ

К особенностям трудового правоотношения относятся:

1. возмездный характер труда;
2. труд под управлением и контролем нанимателя;
3. все варианты верные;
4. подчинение работника правилам внутреннего трудового распорядка.

#### 5. Прочитайте текст и выберите один правильный ответ

Руководитель организации не вправе применять следующий вид дисциплинарного взыскания:

1. увольнение;
2. штраф;
3. замечание;
4. выговор.

#### 6. Прочитайте текст и выберите один правильный ответ

Работодатель должен применить дисциплинарное взыскание при совершении дисциплинарного проступка работником по общему правилу не позднее:

1. одного месяца со дня совершения проступка;
2. шести месяцев со дня совершения проступка;
3. одного года со дня совершения проступка;
4. одного месяца со дня обнаружения проступка.

#### **7. Прочитайте текст и выберите один правильный ответ**

Работник организации решил, что он мог бы выполнять свою работу лучше, если он пройдет курсы повышения квалификации. Он обратился к работодателю, тот ему отказал, сославшись на отсутствие финансовой возможности оплаты за обучение:

1. работник прав, он в любой момент может пойти учиться, а работодатель обязан изыскать возможность;
2. работодатель сам определяет необходимость в обучении работников;
3. если это нужно для общего дела, то работодатель отказать не имеет права;
4. если в локальных актах предусмотрена обязанность работодателя направлять работника на обучение, то тогда работник прав.

#### **8. Впишите пропущенное слово**

С \_\_\_\_\_ возраста по общему правилу можно вступать в трудовые правоотношения.

#### **9. Закончите предложение**

Для того, чтобы стать субъектом трудового права, необходимо иметь \_\_\_\_\_.

#### **10. Закончите предложение**

Работодателями могут выступать \_\_\_\_\_.

#### **11. Впишите пропущенное слово**

\_\_\_\_\_ является юридическим фактом, порождающим возникновение трудового правоотношения.

#### **12. Впишите пропущенное слово**

Для того, чтобы работодатель мог использовать в служебных целях персональные данные работника нужно взять \_\_\_\_\_ с работника.

#### **13. Впишите пропущенное слово**

\_\_\_\_\_ - трудовая деятельность и иная не противоречащая законодательству Российской Федерации деятельность граждан, осуществляемая ими в целях производства товаров, выполнения работ или оказания услуг и направленная на получение дохода.

#### **14. Прочитайте текст и запишите развернутый обоснованный ответ**

В отдел кадров ООО «Ромашка» поступил звонок из кредитной организации, с просьбой предоставить информацию о том, работает ли Иванов в данной организации и сколько он получает. Информация нужна для выдачи кредита Иванову. Имеет ли право сотрудник отдела кадров сообщить указанную информацию сотрудникам банка.

#### **15. Прочитайте текст и запишите развернутый обоснованный ответ**

Приказом директора Семенову был уменьшен ежегодный отпуск на один день в связи с прогулом. Юрисконсульт организации, к которому обратился Семенов, пояснил, что данные действия руководства основаны на разъяснениях Минтруда от 08.02.1993 г. «О порядке уменьшения ежегодного оплачиваемого отпуска за прогул». Прав ли юрисконсульт?

## **Компетенция УК\***

### **1. Установите соответствие**

**Соотнесите виды оснований возникновения обязательств с их содержанием:**

- |                               |  |
|-------------------------------|--|
| А. Договор                    | 1. возврат денежных средств, полученных незаконным путем |
| Б. Причинение вреда           | 2. соглашение о взаимных правах и обязанностях           |
| В. Неосновательное обогащение | 3. возмещение ущерба вследствие ненадлежащих действий    |

### **2. Прочитайте текст и выберите один правильный ответ**

**К способу обеспечения обязательства относится:**

1. залог;
2. гарантия;
3. расписка;
4. ипотека.

### **3. Прочитайте текст и выберите один правильный ответ**

**За какие деяния социальный предприниматель-работодатель может быть привлечен к материальной ответственности:**

1. несвоевременная выплата заработной платы;
2. причинение морального вреда работнику;
3. все варианты верные;
4. незаконное увольнение.

### **4. Прочитайте текст и выберите один правильный ответ**

**К мерам ответственности, применяемым к предпринимателям, относят:**

1. административное приостановление деятельности;
2. лишение статуса юридического лица или индивидуального предпринимателя;
3. запрет заниматься предпринимательской деятельностью;
4. снятие с учета в налоговом органе.

### **5. Прочитайте текст и выберите один правильный ответ**

**К внесудебным способам защиты нарушенных прав социальных предпринимателей относятся:**

1. обращение к нотариусу;
2. обращение в третейский суд;
3. медиация;
4. все варианты верные.

### **6. Прочитайте текст и выберите один правильный ответ**

**Какие последствия незаконного найма работников предусмотрены российским законодательством:**

1. уголовная ответственность;
2. административная ответственность;
3. гражданско-правовая;
4. дисциплинарная.

### 7. Прочитайте текст и выберите один правильный ответ

Как называется работа, выполняемая работником по инициативе работодателя за пределами установленной для работника продолжительности рабочего времени?

1. ненормированная
2. дополнительная
3. необходимая
4. сверхурочная

### 8. Закончите предложение

Трудовой договор заключается на срок до \_\_\_\_\_.

### 9. Закончите предложение

Кроме заключения трудового договора трудовые правоотношения могут начинаться с \_\_\_\_\_.

### 10. Впишите пропущенное слово

\_\_\_\_\_ - граждане, зарегистрированные в органах службы занятости в целях поиска подходящей работы в порядке.

### 11. Закончите предложение

Особый режим работы, в соответствии с которым отдельные работники могут по распоряжению работодателя при необходимости эпизодически привлекаться к выполнению своих трудовых функций за пределами установленной для них продолжительности рабочего времени – это \_\_\_\_\_.

### 12. Впишите пропущенное слово

\_\_\_\_\_ это период, в течение которого работник в соответствии с правилами внутреннего трудового распорядка и условиями трудового договора должен исполнять трудовые обязанности.

### 13. Закончите предложение

Время, в течение которого работник свободен от исполнения трудовых обязанностей и которое он может использовать по своему усмотрению – это \_\_\_\_\_.

### 14. Прочитайте текст и запишите развернутый обоснованный ответ

Какую отчетность должен представлять работодатель в центр занятости населения?

### 15. Прочитайте текст и запишите развернутый обоснованный ответ

Обязан ли работодатель уведомлять государственную службу занятости о новых вакансиях и какова ответственность за непредставление такой информации?

**Компетенции ПК\*, УК\*** сформированы, если обучающийся набрал 70% и более правильных ответов по оценочным материалам.

**Компетенции ПК\*, УК\*** не сформированы, если обучающийся набрал менее 70% правильных ответов по оценочным материалам.

## 3. МЕТОДИЧЕСКИЕ МАТЕРИАЛЫ, ОПРЕДЕЛЯЮЩИЕ ПРОЦЕДУРУ И КРИТЕРИИ ОЦЕНИВАНИЯ СФОРМИРОВАННОСТИ КОМПЕТЕНЦИЙ

1. Основы нормативно-правового регулирования экономической деятельности
2. Правоотношения в сфере экономики.

3. Субъекты предпринимательского права как субъекты экономической деятельности

4. Организационно-правовые формы предусмотрены в РФ для лиц, желающих осуществлять деятельность в сфере социального предпринимательства.

5. Взаимодействие с органами налоговой службы и лицензирующими органами.

6. Контроль и надзор за предпринимательской деятельностью.

7. Основные этапы регистрации товарного знака.

8. Виды товарных знаков их характеристика.

9. Формы поддержки социальных предпринимателей в РФ.

10. Правовое регулирование трудовых отношений.

11. Правовые основы кадрового обеспечения.

12. Основы договорной работы в организации.

13. Основные обязанности работника и работодателя по трудовому договору.

14. Виды юридической ответственности социальных предпринимателей.

15. Способы защиты нарушенного права социального предпринимателя.

### ***Критерии оценивания в случае зачета***

«зачтено» выставляется обучающемуся, который набрал 70% и более правильных ответов по оценочным материалам для каждой компетенции;

«не зачтено» выставляется обучающемуся, который набрал менее 70 % правильных ответов по оценочным материалам для каждой компетенции.

Приложение к фонду оценочных средств  
дисциплины "ДОП 5. Правовые основы социального  
предпринимательства"

Для направления подготовки "Ракетные комплексы и космонавтика" (программа "Перспективные ракетно-космические комплексы") указаны следующие формулировки компетенций и их индикаторов:

ПК*	ПК-2. Способен проводить научно-исследовательские и опытно-конструкторские работы по тематике организации
ПК**	ПК-2.1. Демонстрирует способность понимать, совершенствовать и применять современный инструментарий в ходе исследований в рамках профессиональной деятельности
УК*	УК-6. Способен управлять своим временем, выстраивать и реализовывать траекторию саморазвития на основе принципов образования в течение всей жизни
УК**	УК-6.2. Определяет приоритеты собственной деятельности и личностного развития



САМАРСКИЙ УНИВЕРСИТЕТ  
SAMARA UNIVERSITY

**ФОНД ОЦЕНОЧНЫХ СРЕДСТВ ДИСЦИПЛИНЫ (МОДУЛЯ)**  
**ДОП 5. РАЗВИТИЕ ЛИДЕРСКОГО ПОТЕНЦИАЛА**

Код плана	<u>240301-2022-О-ПП-4г00м-08</u>
Основная образовательная программа высшего образования по направлению подготовки (специальности)	<u>24.03.01 Ракетные комплексы и космонавтика</u>
Профиль (программа)	<u>Перспективные ракетно-космические комплексы</u>
Квалификация (степень)	<u>Бакалавр</u>
Блок, в рамках которого происходит освоение модуля (дисциплины)	<u>Б1</u>
Шифр дисциплины (модуля)	<u>Б1.В.ДВ.02.05</u>
Институт (факультет)	<u>Передовая инженерная аэрокосмическая школа</u>
Кафедра	<u>социальных систем и права</u>
Форма обучения	<u>очная</u>
Курс, семестр	<u>2 курс, 4 семестр</u>
Форма промежуточной аттестации	<u>зачет</u>

Самара, 2022



# 1. ПЕРЕЧЕНЬ КОМПЕТЕНЦИЙ С УКАЗАНИЕМ ЭТАПОВ ИХ ФОРМИРОВАНИЯ В ПРОЦЕССЕ ОСВОЕНИЯ ОБРАЗОВАТЕЛЬНОЙ ПРОГРАММЫ

## Паспорт фонда оценочных средств

Перечень компетенций и индикаторов дисциплины (модуля)		Способы формирования компетенции	Оценочное средство	
Код и наименование компетенции	Код и наименование индикатора		Текущий контроль	Промежуточная аттестация
ПК -*	ПК -**	<p><b>Лекция 1:</b> Лидерство в современных профессиональных коммуникациях</p> <p><b>Лекция 2:</b> Лидер и команда: стратегии и особенности взаимодействия</p> <p><b>Практическое задание 1:</b> Лидерство в современных профессиональных коммуникациях</p> <p><b>Практическое задание 2:</b> Лидерские навыки в условиях цифровизации</p> <p><b>Практическое задание 3:</b> Типы лидеров в профессиональной среде</p> <p><b>Самостоятельная работа.</b> работа с научными статьями, ответы на вопросы</p>	Тестирование, групповая дискуссия, аналитическая статья, эссе.	Итоговый проект
УК -*	УК -**	<p><b>Лекция 3:</b> Стратегии развития лидерского потенциала</p> <p><b>Практическое задание 4:</b> Мягкие навыки и изменяющаяся профессиональная среда</p> <p><b>Практическое задание 5:</b> Лидер и команда: стратегии и особенности взаимодействия</p> <p><b>Практическое задание 6:</b> Особенности работы в разных типах профессиональных команд</p> <p><b>Самостоятельная работа.</b> Представление информации в виде научного доклада и научной аналитической статьи.</p>	Тестирование, групповая дискуссия, аналитическая статья, эссе.	Итоговый проект

## 2. ТИПОВЫЕ КОНТРОЛЬНЫЕ ЗАДАНИЯ ИЛИ ИНЫЕ МАТЕРИАЛЫ ДЛЯ ТЕКУЩЕГО КОНТРОЛЯ УСПЕВАЕМОСТИ

### Пример групповой дискуссии

Обучающиеся обсуждают тему занятия по вопросам, например:

Тема «Особенности работы в разных типах профессиональных команд», вопросы к

дискуссии:

1. Какие типы профессиональных команд существуют? В чем особенности каждого типа?

2. Каковы основные принципы эффективной командной работы? Что является основным препятствием для успешного выполнения командных задач?

3. Какие Вы знаете виды коммуникационных стратегий для командной работы?

Формат: в ходе группового обсуждения основные аргументы фиксируются на флипчарте/доске; каждый обучающийся должен аргументированно высказаться по тому или иному вопросу, на подготовку отводится время до 20 минут от практического занятия. В финале основные аргументы суммируются в краткие тезисы по вопросам.

### **Шкала и критерии оценивания задания**

оценка 5 баллов («отлично») – аргументация мнения, использование и понимание основной терминологии, наличие в выступлении собственных идей и определений, иллюстрация аргументов примерами;

оценка 4 балла («хорошо») – аргументация мнения, использование и понимание основной терминологии, неявное наличие в работе собственных идей и определений, отсутствие примеров;

оценка 3 балла («удовлетворительно») - схематичный ответ, неполное раскрытие собственной позиции, отсутствие внятных связей и примеров;

оценка 2 балла («неудовлетворительно») - отсутствие аргументации, собственного мнения и идей, отсутствие аналитического подхода.

### **Пример аналитической статьи**

Аналитическая статья на основе данных из научных и публицистических источников.

Что нужно сделать:

1. Обучающиеся выбирают материалы для анализа.

2. По данным материалов обучающиеся должны написать аналитическую статью по обозначенной тематике с обоснованием проблемной области и основных аргументов (2-3 страницы). Использовать приведенные в статьях измерения, графики, сводки.

### **Шкала и критерии оценивания задания**

оценка 5 баллов («отлично») – аргументация мнения, использование и понимание основной терминологии, наличие в работе собственных идей и определений, иллюстрация аргументов примерами, использование данных статей;

оценка 4 балла («хорошо») – аргументация мнения, использование и понимание основной терминологии, неявное наличие в работе собственных идей и определений, отсутствие примеров и данных из статей;

оценка 3 балла («удовлетворительно») - схематичный ответ, неполное раскрытие собственной позиции, отсутствие внятных связей и примеров;

оценка 2 балла («неудовлетворительно») - отсутствие аргументации, собственного мнения и идей, отсутствие аналитического подхода.

### **Оценочные материалы для оценки уровня сформированности компетенций (этапов сформированности компетенций) обучающихся**

#### **Компетенция ПК-\***

Знать: основные формы и методы получения, охраны и использования результатов интеллектуальной деятельности в профессиональной сфере;

Уметь: применять основные формы и методы получения, охраны и использования

результатов интеллектуальной деятельности для профессиональных целей;

Владеть: навыками получения, охраны и использования результатов интеллектуальной деятельности в профессиональной сфере.

### Оценочные материалы, нацеленные на проверку знаний обучающихся

1. Изучение основ лидерства в современных профессиональных коммуникациях.
2. Проблематизация значения лидера в профессиональной коммуникации.
3. Определение методов и стратегий лидерства в современных профессиональных коммуникациях.
4. Подбор литературы и источников.

### Шкала и критерии оценивания

Критерий	Зачтено	Не зачтено
Участие в дискуссии. Объясняет и расширяет обсуждаемый вопрос. Использует текст и опыт для обсуждения темы. Демонстрирует анализ на разных уровнях, отличных от собственного.	Ясно, что обсуждаемый вопрос был понят и проанализирован путём использования литературы. Активное участие в дискуссии. Активно использует текст и опыт для обсуждения темы. Демонстрирует умение анализировать вопросы из предметной области.	Неясно, что обсуждаемый вопрос был понят и проанализирован путём использования литературы. Пассивное участие в дискуссии. Не использует текст и опыт для обсуждения темы. Демонстрирует неумение анализировать вопросы из предметной области.
Использование фактов и статистики, чтобы укрепить и усилить ответ.	Каждый основной пункт был хорошо поддержан несколькими соответствующими фактами, статистикой и (или) примерами.	Каждый пункт не поддерживался фактами и статистическими данными.

### Оценочные материалы, нацеленные на проверку умений обучающихся

1. Подбор литературы и источников.
2. Определение методов и стратегий лидерства в профессиональной коммуникации.

### Шкала и критерии оценивания

Критерий	Зачтено	Не зачтено
Правильное и своевременное решение практических заданий, нацеленных на оценку умений обучающихся. В процессе выполнения задания, обучающийся демонстрирует умение использовать теоретические основы предметной области.	Сформированное умение по разработке исследований; достаточные теоретические знания, явно демонстрирующие умение обучающегося разрабатывать проект исследования.	Отсутствие умений по разработке проекта исследования; недостаточные теоретические знания, явно демонстрирующие неспособность обучающегося разрабатывать проект исследования.

### Оценочные материалы, нацеленные на проверку навыков обучающихся

1. Определение и применение методов и стратегий лидерства.
2. Обоснование и интерпретация стратегий.
3. Представление результатов.
4. Определение ограничений методов и методик.

### Шкала и критерии оценивания

Критерий	Зачтено	Не зачтено
Правильное и своевременное решение практических заданий, нацеленных на оценку умений обучающихся. В процессе выполнения задания обучающийся демонстрирует умение использовать теоретические основы предметной области при разработке проекта исследования.	Сформированное умение по разработке проекта исследования; достаточные теоретические знания, явно демонстрирующие умение обучающегося проектировать исследование.	Отсутствие умений по разработке проекта исследования; недостаточные теоретические знания, явно демонстрирующие неспособность обучающегося проектировать исследования.

### Компетенция УК-\*

Знать:

основные нормы и стандарты деловой коммуникации, в том числе в цифровой среде;

Уметь:

применять основные стратегии деловой коммуникации, в том числе в цифровой среде;

Владеть:

навыками ведения деловой коммуникации, в том числе в деловой среде.

### Оценочные материалы, нацеленные на проверку знаний обучающихся

1. Базовые знания о лидерских стратегиях в деловой коммуникации, в том числе в цифровой среде.
2. Самостоятельная работа с различными видами информации с целью обобщения и анализа.

#### Шкала и критерии оценивания

Критерий	Зачтено	Не зачтено
Участие в дискуссии Объясняет и расширяет обсуждаемый вопрос. Использует текст и опыт для обсуждения темы. Демонстрирует анализ на разных уровнях, отличных от собственного.	Ясно, что обсуждаемый вопрос был понят и проанализирован путём использования литературы. Активное участие в дискуссии. Активно использует текст и опыт для обсуждения темы. Демонстрирует умение анализировать вопросы из предметной области.	Неясно, что обсуждаемый вопрос был понят и проанализирован путём использования литературы. Пассивное участие в дискуссии. Не использует текст и опыт для обсуждения темы. Демонстрирует неумение анализировать вопросы из предметной области.
Использование фактов и статистики чтобы укрепить и усилить ответ.	Каждый основной пункт был хорошо поддержан несколькими соответствующими фактами, статистикой и (или) примерами.	Каждый пункт не поддерживался фактами и статистическими данными.

### Оценочные материалы, нацеленные на проверку умений обучающихся

1. Самостоятельная работа с различными видами информации с целью обобщения и анализа.
2. Интерпретация данных с целью выражения собственной оценки по конкретному вопросу в рамках научной коммуникации (доклад, лекция, презентация).

#### Шкала и критерии оценивания

Критерий	Зачтено	Не зачтено
Правильное и своевременное решение практических заданий, нацеленных на оценку умений обучающихся. В процессе	Сформированное умение по разработке проекта исследования; достаточные	Отсутствие умений по разработке проекта исследования; недостаточные

выполнения задания, обучающийся демонстрирует умение использовать теоретические основы предметной области.	теоретические знания, явно демонстрирующие умение обучающегося проектировать исследование.	теоретические знания, явно демонстрирующие неспособность обучающегося проектировать исследование.
--	--	---

### Оценочные материалы, нацеленные на проверку навыков обучающихся

Базовые знания и навыки применения лидерских стратегий в деловой коммуникации, в том числе в цифровой среде.

#### Шкала и критерии оценивания

Критерий	Зачтено	Не зачтено
Правильное и своевременное решение практических заданий, нацеленных на оценку умений обучающихся. В процессе выполнения задания, обучающийся демонстрирует умение использовать теоретические основы предметной области.	Сформированное умение по разработке проекта исследования; достаточные теоретические знания, явно демонстрирующие умение обучающегося проектировать исследование.	Отсутствие умений по разработке проекта исследования; недостаточные теоретические знания, явно демонстрирующие неспособность обучающегося проектировать исследование.

#### Пример заданий для тестирования

##### Компетенция ПК-\*

1. Форма коллегиального обсуждения вопросов, актуальной повестки дня для общего информирования и выработки решений – это:  
деловое совещание
2. К конструктивным стратегиям выхода из конфликта НЕ относится:
  1. Приспособление
  2. Принуждение (применение силы)
  3. Сотрудничество
  4. Дискредитация
3. Тип управленческого взаимодействия, сочетающий различные типы использования инструментов власти для побуждения остальных к достижению общих целей - это...

##### Компетенция УК-\*

4. Что НЕ входит в современное понимание навыков лидера:
  1. Умение вести переговоры
  2. Умение уступать более сильному лидеру
  3. Умение создавать презентации продукта
  4. Умение определять целевую аудиторию
5. Соотнесите стиль лидерства и его основные черты:
  1. авторитарный
  2. демократичный
  3. формальный
  1. совместное принятие решений членами команды
  2. вероятность конфликтных ситуаций из-за отсутствия сотрудничества

3. мотивация работников на инициативные действия под четким руководством

6. Страх ошибиться:

1. главный недостаток лидера
2. главное преимущество лидера
3. позволяет быть более инициативным и находить более оптимальные решения.
4. тормозит развитие социального предпринимательства.

Ключ к тесту:

1 – деловое совещание

2 – дискредитация

3 – лидерство

4 - Умение уступать более сильному лидеру

5 – 1 -3, 2 -1, 3 -2.

6 – позволяет быть более инициативным и находить более оптимальные решения.

Инструкция к тесту.

Прочитайте внимательно вопрос. Ознакомьтесь с каждым предложенным вариантом ответа и выберите из них правильный, исходя из освоенного вами теоретического материала. По каждому вопросу возможен только один правильный ответ.

### **Шкала и критерии оценивания результатов тестирования**

Процедура тестирования реализуется путём раздачи студентам различных вариантов тестовых заданий, содержащих 10 вопросов. На прохождение теста студенту даётся 15 минут. Критерием зачёта по тесту являются правильные ответы на 60% вопросов – 6 и более правильных ответов.

До 30% правильных ответов – не зачет.

От 30% до 100% правильных ответов – зачет.

### **3. ОЦЕНОЧНЫЕ МАТЕРИАЛЫ ДЛЯ ПРОВЕДЕНИЯ ПРОМЕЖУТОЧНОЙ АТТЕСТАЦИИ ОБУЧАЮЩИХСЯ ПО ДИСЦИПЛИНЕ**

#### **Пример оценочного материала**

##### **Компетенция ПК-\***

Разработка темы и структуры итогового проекта: определение проблемной ситуации, целей, задач, методов исследования, выявление результатов, формулирование выводов.

##### **Компетенция УК-\***

Проведение анализа в рамках заданного проекта и оценки результатов согласно выбранной методологии, подготовка результатов в виде слайдов презентации.

Итоговый проект состоит из минимум 10 и максимум 20 слайдов, где последовательно отражены тема, предмет, проблемная ситуация, цели и задачи исследования, методы, результаты исследования. Проект должен быть представлен студентом на зачете в виде презентации; ответы на дополнительные вопросы входят в процедуру оценивания проекта.

## Шкала и критерии оценивания

Критерий	Зачтено	Не зачтено
Соблюдение всех требований к подготовке итогового проекта, раскрытие проблемы и обоснование ее актуальности, логичность в изложении материала, наличие выводов, соблюдение требований к внешнему оформлению слайдов презентации, наличие правильных ответов на дополнительные вопросы.	Сформированное умение по разработке проекта исследования; достаточные теоретические и практические знания, явно демонстрирующие умение обучающегося проектировать исследование.	Отсутствие умений по разработке проекта исследования; недостаточные теоретические и практические знания, явно демонстрирующие неспособность обучающегося проектировать исследование.

## 4. ШКАЛА И КРИТЕРИИ ОЦЕНИВАНИЯ СФОРМИРОВАННОСТИ КОМПЕТЕНЦИЙ

Код и наименование компетенции	Критерии оценивания результатов обучения	
	зачтено	не зачтено
ПК-*	Сформированные систематические знания в рамках компетенции ПК*	Отсутствие знаний в рамках компетенции ПК*
	Сформированное умение в рамках компетенции ПК*	Отсутствие умений в рамках компетенции ПК*
	Успешное и систематическое применение навыков владения в рамках компетенции ПК*	Отсутствие навыков в рамках компетенции ПК*
УК-*	Сформированные систематические знания в рамках компетенции УК*	Отсутствие знаний в рамках компетенции УК*
	Сформированное умение в рамках компетенции УК*	Отсутствие умений в рамках компетенции УК*
	Успешное и систематическое применение навыков владения в рамках компетенции УК*	Отсутствие навыков в рамках компетенции УК*

### Процедура проведения промежуточной аттестации обучающихся

Процедура промежуточной аттестации предполагает зачет. Форму проведения зачета определяет преподаватель, проводящий промежуточную аттестацию:

– «зачтено» выставляется

студенту, освоившему теоретическое содержание курса полностью или частично, небольшие пробелы несущественные, необходимые компетенции и практические навыки сформированы, все учебные задания, предусмотренные учебной программой, были выполнены, или некоторые типы заданий выполнены с ошибками;

– «не зачтено» выставляется

студенту, усвоившему теоретическое содержание со значительными пробелами существенного характера, необходимые компетенции не сформированы, существенные пробелы в знании основных положений фактического материала.

Приложение к фонду оценочных средств  
дисциплины "ДОП 5. Развитие лидерского  
потенциала"

Для направления подготовки "Ракетные комплексы и космонавтика" (программа "Перспективные ракетно-космические комплексы") указаны следующие формулировки компетенций и их индикаторов:

ПК*	ПК-8. Способен проводить вычислительные эксперименты с использованием стандартных программных пакетов с целью исследования математических моделей мехатронных и робототехнических систем
ПК**	ПК-8.3. Демонстрирует способность понимать, совершенствовать и применять современный инструментарий в рамках использования проектной методологии в профессиональной деятельности
УК*	УК-4. Способен осуществлять деловую коммуникацию в устной и письменной формах на государственном языке Российской Федерации и иностранном(ых) языке(ах)
УК**	УК-4.1. Осуществляет деловую коммуникацию с соблюдением норм литературного языка и жанров устной и письменной речи в зависимости от целей и условий взаимодействия





**САМАРСКИЙ** УНИВЕРСИТЕТ  
SAMARA UNIVERSITY

**ФОНД ОЦЕНОЧНЫХ СРЕДСТВ ДИСЦИПЛИНЫ (МОДУЛЯ)**  
**ДОП 5. УПРАВЛЕНИЕ ПРЕДПРИНИМАТЕЛЬСКИМИ РИСКАМИ**

Код плана	<u>240301-2022-О-ПП-4г00м-08</u>
Основная образовательная программа высшего образования по направлению подготовки (специальности)	<u>24.03.01 Ракетные комплексы и космонавтика</u>
Профиль (программа)	<u>Перспективные ракетно-космические комплексы</u>
Квалификация (степень)	<u>Бакалавр</u>
Блок, в рамках которого происходит освоение модуля (дисциплины)	<u>Б1</u>
Шифр дисциплины (модуля)	<u>Б1.В.ДВ.03.05</u>
Институт (факультет)	<u>Передовая инженерная аэрокосмическая школа</u>
Кафедра	<u>социальных систем и права</u>
Форма обучения	<u>очная</u>
Курс, семестр	<u>3 курс, 5 семестр</u>
Форма промежуточной аттестации	<u>зачет</u>

Самара, 2022

## 1. ОЦЕНОЧНЫЕ МАТЕРИАЛЫ ДЛЯ ТЕКУЩЕГО КОНТРОЛЯ УСПЕВАЕМОСТИ ОБУЧАЮЩИХСЯ ПО ДИСЦИПЛИНЕ

Текущий контроль успеваемости является обязательной частью внутренней системы оценки качества освоения обучающимися образовательной программы. Текущий контроль успеваемости проводится в рамках изучения дисциплины в течение семестра. Виды, формы и график определяется преподавателем.

## 2. ТИПОВЫЕ КОНТРОЛЬНЫЕ ЗАДАНИЯ ИЛИ ИНЫЕ МАТЕРИАЛЫ ДЛЯ ОЦЕНКИ ЗНАНИЙ, УМЕНИЙ, НАВЫКОВ И (ИЛИ) ОПЫТА ДЕЯТЕЛЬНОСТИ, ХАРАКТЕРИЗУЮЩИХ УРОВЕНЬ СФОРМИРОВАННОСТИ КОМПЕТЕНЦИЙ

**УК-2 Способен определять круг задач в рамках поставленной цели и выбирать оптимальные способы их решения, исходя из действующих правовых норм, имеющихся ресурсов и ограничений**

### 1. Прочитайте текст и выберите один правильный вариант ответа

Какой риск обусловлен обесцениванием реальной покупательной способности денег?

А)	валютный
Б)	инфляционный
В)	природный
Г)	производственный

### 2. Прочитайте текст и выберите один правильный вариант ответа

При классификации по масштабу, к какому уровню относятся риски отдельных, предпринимательских единиц, которые условно могут быть названы внутрифирменными рисками?

А)	микроэкономический
Б)	макроэкономический
В)	мезоэкономический
Г)	мегаэкономический

### 3. Прочитайте текст и выберите один правильный вариант ответа

Как называются риски, обусловленные проявлением стихийных сил природы?

А)	природные
Б)	финансовые
В)	производственные
Г)	транспортные

### 4. Прочитайте текст и выберите один правильный вариант ответа

Как называются риски, связанные с наступлением гражданской ответственности за нанесение ущерба окружающей среде

А)	производственные
Б)	политические
В)	экологические
Г)	транспортные

### 5. Прочитайте текст и выберите один правильный вариант ответа

Как называются риски, связанные с перевозками грузов различными видами транспорта

А)	производственные
Б)	политические

В)	экологические
Г)	транспортные

**6. Прочитайте текст и выберите один правильный вариант ответа**

Как называются риски, связанные с невыполнением предприятием своих планов и обязательств по производству продукции, товаров, услуг, других видов производственной деятельности

А)	природные
Б)	финансовые
В)	производственные
Г)	транспортные

**7. Прочитайте текст и выберите один правильный вариант ответа**

Как называются риски, возникающие из-за неправильного формирования видов вложения капиталов, вида ценных бумаг для инвестирования

А)	производственные
Б)	селективные
В)	природные
Г)	политические

**8. Закончите предложение**

Способ управления риском, состоящий в передаче риска юридическому лицу, имеющему лицензию на осуществление страховой деятельности за определенную плату (страховую премию), называется \_\_\_\_\_

**9. Закончите предложение**

Способ передачи риска на случай финансовых потерь от неблагоприятных изменений рыночных цен на товары, подразумевающий такие инструменты, как опционы, товарные фьючерсы, товарные свопы и форвардные контракты, называется \_\_\_\_\_.

**10. Закончите предложение**

Управление риском включает варианты воздействия на риск: передача риска и \_\_\_\_\_ риска.

**11. Закончите предложение**

Диссипация рисков возможна в пространстве и во \_\_\_\_\_.

**12. Закончите предложение**

В процессе управления риском в части оценки риска очередность этапов следующая: идентификация риска, \_\_\_\_\_ риска, оценивание риска.

**13. Закончите предложение**

Форма страхования при передаче риска, при которой отношения между страховщиком и страхователем возникают в силу действующего законодательства и не требуют предварительного соглашения сторон, называется \_\_\_\_\_ страхование.

**14. Закончите предложение**

Форма страхования при передаче риска, при которой отношения между страховщиком и страхователем возникают только на основе добровольно заключаемого договора между страхователем и страховщиком, при этом стороны могут сами формировать условия договора, называется \_\_\_\_\_ страхование.

**15. Прочитайте текст и запишите решение задачи**

Рассчитайте коэффициент вариации для СКО  $\sigma = 10$  и математического ожидания  $M = 100$ .

**16. Прочитайте текст и запишите решение задачи**

Рассчитайте СКО, если дисперсия  $D = 25$ .

**17. Прочитайте текст и запишите решение задачи**

Рассчитайте ожидаемый ущерб от рискового события, если вероятность данного события = 0,2, средний ущерб = 10 000 руб.

**18. Прочитайте текст и запишите решение задачи**

Рассчитайте коэффициент вариации для СКО  $\sigma = 20$  и математического ожидания  $M = 100$ .

**19. Прочитайте текст и запишите решение задачи**

Рассчитайте СКО, если дисперсия  $D = 16$ .

**20. Прочитайте текст и запишите решение задачи**

Рассчитайте ожидаемый ущерб от рискового события, если вероятность данного события = 0,4, средний ущерб = 10 000 руб.

**21. Прочитайте текст и запишите развернутый ответ**

Чем отличаются чистый и спекулятивный риски? Охарактеризуйте каждый из них, приведите примеры.

**22. Прочитайте текст и запишите развернутый ответ**

Как формируется карта (матрица) рисков? Какие показатели находятся на осях координат? По какому правилу располагаются риски на карте?

**23. Прочитайте текст и запишите развернутый ответ**

Какие бывают неопределенности по времени возникновения? Дайте их описание.

**ПК-8 Способен проводить вычислительные эксперименты с использованием стандартных программных пакетов с целью исследования математических моделей мехатронных и робототехнических систем**

**24. Прочитайте текст и выберите один правильный вариант ответа**

Как называются риски, возникающие в связи с невозможностью выполнения фирмой своих финансовых обязательств

А)	природные
Б)	финансовые

В)	производственные
----	------------------

Г)	транспортные
----	--------------

**25. Прочитайте текст и выберите один правильный вариант ответа**

Какой риск возникает в случае неуплаты заемщиком основного долга и (или) процентов, причитающихся по кредиту

А)	производственные
Б)	кредитный
В)	природные
Г)	политические

**26. Прочитайте текст и выберите один правильный вариант ответа**

Какой риск связан с изменением валютных курсов

А)	валютный
Б)	инфляционный
В)	природный
Г)	производственный

**27. Прочитайте текст и выберите один правильный вариант ответа**

При оценке риска невыполнения проекта в заданный срок при сетевом планировании, как называется работа, требующая затрат труда, материальных ресурсов и времени?

А)	действительная
Б)	фиктивная
В)	ожидание
Г)	невозможная

**28. Прочитайте текст и выберите один правильный вариант ответа**

При оценке риска невыполнения проекта в заданный срок при сетевом планировании, как называется работа, не требующая затрат труда и материальных ресурсов, но занимающая некоторое время?

А)	действительная
Б)	фиктивная
В)	ожидание
Г)	невозможная

**29. Прочитайте текст и выберите один правильный вариант ответа**

При оценке риска невыполнения проекта в заданный срок при сетевом планировании, как называется путь, имеющий наибольшую длину (наибольшую продолжительность)?

А)	критический
Б)	наилучший
В)	наиболее вероятный
Г)	наихудший

**30. Прочитайте текст и выберите один правильный вариант ответа**

При оценке риска невыполнения проекта в заданный срок при сетевом планировании, как называется путь, имеющий наибольшую длину (наибольшую продолжительность)?

А)	критический
Б)	наилучший
В)	наиболее вероятный
Г)	наихудший

**31. Прочитайте текст и выберите один правильный вариант ответа**

При оценке риска невыполнения проекта в заданный срок при сетевом планировании, как называется работа, не требующая затрат труда, материальных ресурсов и времени

А)	действительная
Б)	фиктивная
В)	ожидание
Г)	невозможная

**32. Закончите предложение**

Два параметра, характеризующие риск: \_\_\_\_\_ и ущерб.

**33. Закончите предложение**

Характеристика случайной величины, рассчитанная как сумма квадратов отклонений значений случайной величины от среднего значения, называется \_\_\_\_\_.

**34. Закончите предложение**

Характеристика случайной величины, соответствующая ее среднему значению, называется математическое \_\_\_\_\_.

**35. Закончите предложение**

Множество всех объектов, относительно которых предполагается делать выводы в рамках конкретного исследования, - это \_\_\_\_\_ совокупность

**36. Закончите предложение**

Часть объектов из генеральной совокупности, отобранных для изучения, с тем чтобы сделать заключение о всей генеральной совокупности, называется \_\_\_\_\_ совокупность

**37. Закончите предложение**

При построении сетевого графика работ проекта выделяют три вида работ: действительная работа, фиктивная работа и \_\_\_\_\_.

**38. Прочитайте текст и запишите развернутый ответ**

Что понимается под безрисковой ставкой при оценке инвестиций? Каким образом безрисковая ставка учитывается в формуле NPV?

**39. Прочитайте текст и запишите развернутый ответ**

Какие виды работ присутствуют в сетевом графике? Опишите их.

**Компетенции ПК, УК** сформированы, если обучающийся набрал 70% и более правильных ответов по оценочным материалам.

**Компетенции ПК, УК** не сформирована(-ы), если обучающийся набрал менее 70% правильных ответов по оценочным материалам.

## Список вопросов для собеседования

### Семестр 5

1. Классификация риска (по положительному эффекту, по сфере возникновения, причина риска, риски денежного обращения, инвестиционные риски)
2. Единый экономический рисковый поток
3. Неопределенность в теории риска
4. Виды неопределенностей (временная, экономическая, политическая, природная, внешней и внутренней среды)
5. Виды потерь в теории риска, их характеристика
6. Качественный и количественный подходы к анализу риска: методы подходов.
7. Методы идентификации риска (опросные листы, инспекции, метод интервью, метод Delphi, мозговой штурм, метод номинальных групп, карточки Кроуфорда, SWOT анализ, анализ контрольных списков, метод аналогии, диверсионный анализ, метод с использованием диаграмм)
8. Карты / матрицы рисков, матрица рисков
9. Характеристики случайных величин, используемые при анализе риска (математическое ожидание, СКО, квантиль)
10. Элементы сетевого графика, используемые для описания проекта (работа, событие)
11. Путь, критический путь, характеристики работы и события
12. Сроки выполнения события и резерв времени события
13. Роки выполнения работ, резервы времени для работ
14. Вероятностные характеристики сетевого плана (среднее время, дисперсия, дисперсия критического пути)
15. Вероятность выполнения проекта за время  $t < t_{\text{план}}$
16. Расчет интервала гарантированного времени выполнения проекта
17. Расчет максимально возможного срока выполнения проекта с заданной вероятностью
18. Оценка ущерба в случае несвоевременного выполнения проекта

### *Критерии оценивания*

«зачтено» выставляется обучающемуся, который набрал 70% и более правильных ответов по оценочным материалам для каждой компетенции;

«не зачтено» выставляется обучающемуся, который набрал менее 70% правильных ответов по оценочным материалам для каждой компетенции.



Приложение к фонду оценочных средств  
дисциплины "ДОП 5. Управление  
предпринимательскими рисками"

Для направления подготовки "Ракетные комплексы и космонавтика" (программа "Перспективные ракетно-космические комплексы") указаны следующие формулировки компетенций и их индикаторов:

ПК*	ПК-8. Способен проводить вычислительные эксперименты с использованием стандартных программных пакетов с целью исследования математических моделей мехатронных и робототехнических систем
ПК**	ПК-8.3. Демонстрирует способность понимать, совершенствовать и применять современный инструментарий в рамках использования проектной методологии в профессиональной деятельности
УК*	УК-2. Способен определять круг задач в рамках поставленной цели и выбирать оптимальные способы их решения, исходя из действующих правовых норм, имеющихся ресурсов и ограничений
УК**	УК-2.1. Определяет круг задач в рамках поставленных целей



САМАРСКИЙ УНИВЕРСИТЕТ  
SAMARA UNIVERSITY

**ФОНД ОЦЕНОЧНЫХ СРЕДСТВ ДИСЦИПЛИНЫ (МОДУЛЯ)**  
**ДОП 5. ЦИФРОВОЙ ИНСТРУМЕНТАРИЙ В СФЕРЕ СОЦИАЛЬНОГО ПРЕДПРИНИМАТЕЛЬСТВА**

Код плана	<u>240301-2022-О-ПП-4г00м-08</u>
Основная образовательная программа высшего образования по направлению подготовки (специальности)	<u>24.03.01 Ракетные комплексы и космонавтика</u>
Профиль (программа)	<u>Перспективные ракетно-космические комплексы</u>
Квалификация (степень)	<u>Бакалавр</u>
Блок, в рамках которого происходит освоение модуля (дисциплины)	<u>Б1</u>
Шифр дисциплины (модуля)	<u>Б1.В.ДВ.01.05</u>
Институт (факультет)	<u>Передовая инженерная аэрокосмическая школа</u>
Кафедра	<u>социальных систем и права</u>
Форма обучения	<u>очная</u>
Курс, семестр	<u>2 курс, 3 семестр</u>
Форма промежуточной аттестации	<u>зачет</u>

Самара, 2022

## 1. ОЦЕНОЧНЫЕ МАТЕРИАЛЫ ДЛЯ ТЕКУЩЕГО КОНТРОЛЯ УСПЕВАЕМОСТИ ОБУЧАЮЩИХСЯ ПО ДИСЦИПЛИНЕ

Текущий контроль успеваемости является обязательной частью внутренней системы оценки качества освоения обучающимися образовательной программы. Текущий контроль успеваемости проводится в рамках изучения дисциплины в течение семестра. Виды, формы и график определяется преподавателем.

## 2. ТИПОВЫЕ КОНТРОЛЬНЫЕ ЗАДАНИЯ ИЛИ ИНЫЕ МАТЕРИАЛЫ ДЛЯ ОЦЕНКИ ЗНАНИЙ, УМЕНИЙ, НАВЫКОВ И (ИЛИ) ОПЫТА ДЕЯТЕЛЬНОСТИ, ХАРАКТЕРИЗУЮЩИХ УРОВЕНЬ СФОРМИРОВАННОСТИ КОМПЕТЕНЦИЙ

### Компетенция ПК\*

#### 1. Прочитайте текст и выберите один правильный ответ

Как называется хозяйственная деятельность, в которой ключевым фактором производства являются данные в цифровом виде, обработка больших объемов и использование результатов анализа которых по сравнению с традиционными формами хозяйствования позволяют существенно повысить эффективность различных видов производства, технологий, оборудования, хранения, продажи, доставки товаров и услуг?

1. цифровая экономика
2. цифровизация
3. передовая экономика
4. экономика с применением цифровых технологий

#### 2. Прочитайте текст и выберите один правильный ответ

Как называется совокупность подходов, инструментов и методов автоматической обработки структурированной и неструктурированной информации, поступающей из большого количества различных, в том числе разрозненных или слабосвязанных, источников информации, в объемах, которые невозможно обработать вручную за разумное время?

1. Хост-терминал;
2. Big Data ;
3. Файл-сервер
4. Клиент-сервер

#### 3. Установите соответствие

Установите соответствие между названиями терминов и их содержанием:

- |                                |   |
|--------------------------------|---|
| А. интернет вещей              | 1. совокупность информационных ресурсов, созданных субъектами информационной сферы, средств взаимодействия таких субъектов, их информационных систем и необходимой информационной инфраструктуры;         |
| Б. информационное общество     | 2. концепция вычислительной сети, соединяющей вещи (физические предметы), оснащенные встроенными информационными технологиями для взаимодействия друг с другом или с внешней средой без участия человека; |
| В. информационное пространство | 3. общество, в котором информация и уровень ее применения и доступности кардинальным образом влияют на экономические и социокультурные условия жизни граждан.   |

#### 4. Установите соответствие

Установите соответствие между названиями терминов и их содержанием

- А. экосистема цифровой экономики
- Б. обработка больших объемов данных
- В. облачные вычисления
1. - совокупность подходов, инструментов и методов автоматической обработки структурированной и неструктурированной информации, поступающей из большого количества различных, в том числе разрозненных или слабосвязанных, источников информации, в объемах, которые невозможно обработать вручную за разумное время;
  2. информационно-технологическая модель обеспечения повсеместного и удобного доступа с использованием сети "Интернет" к общему набору конфигурируемых вычислительных ресурсов ("облаку"), устройствам хранения данных, приложениям и сервисам, которые могут быть оперативно предоставлены и освобождены от нагрузки с минимальными эксплуатационными затратами или практически без участия провайдера;
  3. партнерство организаций, обеспечивающее постоянное взаимодействие принадлежащих им технологических платформ, прикладных интернет-сервисов, аналитических систем, информационных систем органов государственной власти Российской Федерации, организаций и граждан.

**5. Прочитайте текст и выберите один правильный ответ**

Какой процесс подразумевают под производством и публикацией материалов в интернете?

1. цифровой взаимодействие
2. цифровая коммуникация
3. цифровое общение
4. цифровая взаимосвязь

**6. Прочитайте текст и выберите один правильный ответ**

Ведутся ли трудовые книжки в электронном формате?

1. Нет, не ведутся
2. Да, если сотрудник дает согласие
3. Да, это обязательное требование законодательства
4. Ведутся, если такое решение примет работодатель

**7. Прочитайте текст и выберите один правильный ответ**

Применяют ли в digital-коммуникациях чат-боты?

1. Да
2. Нет
3. Если это необходимо
4. Нет, так применяются другие форматы

**8. Впишите пропущенное слово**

*Обеспечение прав граждан на объективную, достоверную, безопасную информацию* является \_\_\_\_\_ формирования информационного пространства, основанного на знаниях.

### 9. Закончите предложение

Скоординированная деятельность по руководству и управлению организацией на основе использования взаимосвязанных и взаимодействующих информационных систем и цифровых технологий, обеспечивающих поддержку принятия решений и автоматизацию процессов управления по основным видам деятельности организации называется \_\_\_\_\_.

### 10. Закончите предложение

Партнерство организаций, обеспечивающее постоянное взаимодействие принадлежащих им технологических платформ, прикладных интернет-сервисов, аналитических систем, информационных систем органов государственной власти Российской Федерации, организаций и граждан называется \_\_\_\_\_.

### 11. Впишите пропущенное слово

\_\_\_\_\_ сеть – это интерактивный многопользовательский веб-сайт, представляющий собой автоматизированную социальную среду и позволяющий общаться группе пользователей, объединенных общим интересом, информационное содержание которого формируется самими участниками сети.

### 12. Впишите пропущенное слово

\_\_\_\_\_ – это синхронный характер общения, когда участники взаимодействуют в реальном времени в онлайн-формате.

### 13. Впишите пропущенное слово

\_\_\_\_\_ - онлайн-платформа владельца агрегатора в информационно-телекоммуникационной сети «Интернет», позволяющая потребителю одновременно ознакомиться с предложением продавца товаров о заключении договора купли-продажи товара, заключить с продавцом товаров договор купли-продажи, а также произвести оплату указанного товара путем наличных расчетов либо перевода денежных средств владельцу агрегатора в рамках применяемых форм безналичных расчетов.

### 14. Прочитайте текст и запишите развернутый обоснованный ответ

В организации было принято решение об использовании электронного документооборота. Что такое простая электронная подпись и когда она используется?

### 15. Прочитайте текст и запишите развернутый обоснованный ответ

В каких целях осуществляется создание российских информационных и коммуникационных технологий?

## Компетенция УК\*

### 1. Прочитайте текст и выберите один правильный ответ

Как называется система управления организацией на основе новых цифровых технологий, направленная на построение устойчивой цифровой инфраструктуры с целью обеспечения стабильного роста и развития в условиях цифровизации?

1. эффективное управление
2. цифровой менеджмент
3. эффективный менеджмент
4. рестайлинговый менеджмент

### 2. Прочитайте текст и выберите один правильный ответ

Социальное взаимодействие субъектов и обмен сообщениями именуется:

1. взаимодействием

2. общением
3. коммуникацией
4. деловым общением

### **3. Прочитайте текст и выберите один правильный ответ**

В каком году утверждена Национальная программа «Цифровая экономика Российской Федерации»?

1. 2019 г.
2. 2018 г.
3. 2020 г.
4. 2021 г.

### **4. Прочитайте текст и выберите один правильный ответ**

Как называется процесс коммуникации между работодателем и кандидатом, который претендует на открытую в компании позицию?

1. взаимодействие
2. трудоустройство
3. собеседование
4. разговор

### **5. Прочитайте текст и выберите один правильный ответ**

Вид собеседования, при котором помимо стандартных вопросов кандидату будет предложено решить несколько практических задач из практики данной компании или индустрии в целом.

1. кейс-интервью
2. стрессовое интервью
3. кейс-взаимодействие
4. практикоориентированное интервью

### **6. Прочитайте текст и выберите один правильный ответ**

Как называется вид интервью, который применяется для оценки уровня конфликтности и стрессоустойчивости кандидата.

1. конфликт-интервью
2. кейс-интервью
3. собеседование с давлением
4. стрессовое интервью

### **7. Прочитайте текст и выберите один правильный ответ**

Как называется процесс последовательного сбора, анализа и использования информации при исследовании определенной сферы деятельности?

1. оценка потребностей
2. изучение процесса
3. разбор ситуации
4. обследование

### **8. Закончите предложение**

Организационный социально-экономический и научно-технический процесс создания оптимальных условий для удовлетворения информационных потребностей и реализации прав граждан, органов государственной власти, органов местного самоуправления, организаций, общественных объединений на основе формирования и использования информационных ресурсов – это \_\_\_\_\_.

### 9. Закончите предложение

Система научных и инженерных знаний, а также методов и средств, которая используется для создания, сбора, хранения и обработки информации, безотносительно к предметной области, в которой создается и используется данная информация – это \_\_\_\_\_.

### 10. Впишите пропущенное слово

\_\_\_\_\_ позволяет одновременно использовать различные способы представления информации: числа, текст, графику, анимацию, видео и звук.

### 11. Закончите предложение

Качественные изменения в бизнес-процессах или способах осуществления экономической деятельности (бизнес-моделях) в результате внедрения цифровых технологий, приводящие к значительным социально-экономическим эффектам – это \_\_\_\_\_.

### 12. Впишите пропущенное слово

Технология виртуальной \_\_\_\_\_ позволяют интегрировать информацию с объектами реального мира в форме текста, а технология дополненной реальности позволяют погрузить человека в иммерсивный виртуальный мир.

### 13. Закончите предложение

Показатель цифрового развития организации или отрасли, характеризующий уровень её цифровой трансформации – это \_\_\_\_\_.

### 14. Прочитайте текст и запишите развернутый обоснованный ответ

Что является целью развития информационной и коммуникационной инфраструктуры Российской Федерации?

### 15. Прочитайте текст и запишите развернутый обоснованный ответ

Как называется система управления организацией на основе новых цифровых технологий, направленная на построение устойчивой цифровой инфраструктуры с целью обеспечения стабильного роста и развития в условиях цифровизации?

**Компетенции ПК\*, УК\*** сформированы, если обучающийся набрал 70% и более правильных ответов по оценочным материалам.

**Компетенции ПК\*, УК\*** не сформированы, если обучающийся набрал менее 70% правильных ответов по оценочным материалам.

## 3. МЕТОДИЧЕСКИЕ МАТЕРИАЛЫ, ОПРЕДЕЛЯЮЩИЕ ПРОЦЕДУРУ И КРИТЕРИИ ОЦЕНИВАНИЯ СФОРМИРОВАННОСТИ КОМПЕТЕНЦИЙ

1. Безопасность платежей в Интернете.
2. Стандарты, регламентирующие работу с данными, используемыми для формирования электронных сообщений.
3. Развитие сектора B2B в России.
4. Интернет-банкинг и трейдинг.
5. Образовательные системы в Интернете.
6. Коммуникативные услуги в Интернете
7. Цифровой бизнес: сущность, отличия от традиционного бизнеса, преимущества и недостатки.
8. Роль технологических инноваций в деятельности цифрового предприятия: виртуализация, информатизация, автоматизация.
9. Перспективные направления цифрового бизнеса.

10. Маркетинговые, технологические и сервисные факторы продвижения интернет-магазина.
11. Способы создания интернет-представительства.
12. Способы организации доставки товара потребителю.
13. Роль сотрудничества с внешними контрагентами для успеха интернет-магазина.
14. Информационная безопасность: процесс доступности информации, конфиденциальность информации, полнота информации.
15. Федеральный проект «Информационная безопасность»: гражданин, бизнес и государство.
16. Интернет-платформы: сущность и особенности организации деятельности.
17. Бизнес-модели интернет-платформ.
18. Риски интернет-платформ для традиционного бизнеса.
19. Сущность интернет-занятости и ее разновидности.
20. Выгоды и риски интернет-занятости с точки зрения основных стейкхолдеров.
21. Создание инфраструктуры для интернет-занятости.

### ***Критерии оценивания в случае зачета***

«зачтено» выставляется обучающемуся, который набрал 70% и более правильных ответов по оценочным материалам для каждой компетенции;

«не зачтено» выставляется обучающемуся, который набрал менее 70 % правильных ответов по оценочным материалам для каждой компетенции.



Приложение к фонду оценочных средств  
дисциплины "ДОП 5. Цифровой инструментарий в  
сфере социального предпринимательства"

Для направления подготовки "Ракетные комплексы и космонавтика" (программа "Перспективные ракетно-космические комплексы") указаны следующие формулировки компетенций и их индикаторов:

ПК*	ПК-2. Способен проводить научно-исследовательские и опытно-конструкторские работы по тематике организации
ПК**	ПК-2.1. Демонстрирует способность понимать, совершенствовать и применять современный инструментарий в ходе исследований в рамках профессиональной деятельности
УК*	УК-1. Способен осуществлять поиск, критический анализ и синтез информации, применять системный подход для решения поставленных задач
УК**	УК-1.1. Анализирует поставленную задачу и осуществляет поиск информации для её решения



**САМАРСКИЙ** УНИВЕРСИТЕТ  
SAMARA UNIVERSITY

**ФОНД ОЦЕНОЧНЫХ СРЕДСТВ ДИСЦИПЛИНЫ (МОДУЛЯ)**  
**ДОП 6. ОПЛАТА ТРУДА И МАТЕРИАЛЬНОЕ СТИМУЛИРОВАНИЕ ПЕРСОНАЛА**

Код плана	<u>240301-2022-О-ПП-4г00м-08</u>
Основная образовательная программа высшего образования по направлению подготовки (специальности)	<u>24.03.01 Ракетные комплексы и космонавтика</u>
Профиль (программа)	<u>Перспективные ракетно-космические комплексы</u>
Квалификация (степень)	<u>Бакалавр</u>
Блок, в рамках которого происходит освоение модуля (дисциплины)	<u>Б1</u>
Шифр дисциплины (модуля)	<u>Б1.В.ДВ.03.06</u>
Институт (факультет)	<u>Передовая инженерная аэрокосмическая школа</u>
Кафедра	<u>экономики</u>
Форма обучения	<u>очная</u>
Курс, семестр	<u>3 курс, 5 семестр</u>
Форма промежуточной аттестации	<u>зачет</u>

Самара, 2022

# 1. ПЕРЕЧЕНЬ КОМПЕТЕНЦИЙ С УКАЗАНИЕМ ЭТАПОВ ИХ ФОРМИРОВАНИЯ В ПРОЦЕССЕ ОСВОЕНИЯ ОБРАЗОВАТЕЛЬНОЙ ПРОГРАММЫ

## Паспорт фонда оценочных средств

Перечень компетенций и индикаторов дисциплины (модуля)		Способы формирования компетенции	Оценочное средство	
Код и наименование компетенции	Код и наименование индикатора		Текущий контроль	Промежуточная аттестация
<b>ПК*</b>	<b>ПК**</b>	<b>Лекции.</b> Модуль 1. Нормативное регулирование оплаты и стимулирования труда в организациях <b>Модуль 2.</b> Формы и системы оплаты труда и стимулирования персонала. Социальный пакет работника. <b>Модуль 3.</b> Администрирование и контроль трудовых отношений и расчетов по оплате труда.	Подготовка реферата.	Тестирование
		<b>Самостоятельная работа.</b> Модуль 1. Нормативное регулирование оплаты и стимулирования труда в организациях <b>Модуль 2.</b> Формы и системы оплаты труда и стимулирования персонала. Социальный пакет работника. <b>Модуль 3.</b> Администрирование и контроль трудовых отношений и расчетов по оплате труда.	Подготовка реферата. Практические задания, выполнение индивидуального задания (КСР)	Тестирование
		<b>Практические занятия.</b> Модуль 1. Нормативное регулирование оплаты и стимулирования труда в организациях <b>Модуль 2.</b> Формы и системы оплаты труда и стимулирования персонала. Социальный пакет работника. <b>Модуль 3.</b> Администрирование и контроль трудовых отношений и расчетов по оплате труда.	Практические задания (АКС)	Тестирование
<b>УК*</b>	<b>УК**</b>	<b>Лекции.</b> <b>Модуль 2.</b> Формы и системы оплаты труда и стимулирования персонала. Социальный пакет работника. <b>Модуль 3.</b> Администрирование и контроль трудовых отношений и расчетов по оплате труда.	Подготовка реферата.	Тестирование
		<b>Самостоятельная работа.</b> Модуль 1. Нормативное регулирование оплаты и стимулирования труда в организациях <b>Модуль 2.</b> Формы и системы оплаты труда и стимулирования персонала. Социальный пакет работника. <b>Модуль 3.</b> Администрирование и контроль трудовых отношений и расчетов по оплате труда. <b>Практические занятия.</b> Модуль 1. Нормативное регулирование	Подготовка реферата. Практические задания, выполнение индивидуального задания КСР, Практические	Тестирование

		оплаты и стимулирования труда в организациях <b>Модуль 2.</b> Формы и системы оплаты труда и стимулирования персонала. Социальный пакет работника. <b>Модуль 3.</b> Администрирование и контроль трудовых отношений и расчетов по оплате труда.	задания (АКС	Тестирование
--	--	---	--------------	--------------

## 2. ТИПОВЫЕ КОНТРОЛЬНЫЕ ЗАДАНИЯ ИЛИ ИНЫЕ МАТЕРИАЛЫ ДЛЯ ТЕКУЩЕГО КОНТРОЛЯ УСПЕВАЕМОСТИ

### Примерный перечень тем рефератов

1. Современные формы организации заработной платы на предприятиях различных отраслей.
2. Анализ эффективности систем премирования на предприятии.
3. Формирование фонда оплаты труда на предприятиях различных отраслей и организационно-правовых форм.
4. Социальный пакет на предприятиях различных отраслей и организационно-правовых форм как фактор повышения мотивации работников.
5. Экономический анализ эффективности организации охраны труда на предприятии.
6. Исследование влияния показателей финансово-хозяйственной деятельности предприятия на величину заработной платы работников.
7. Регулирование заработной платы в рыночной экономике.
8. Особенности оплаты труда при работе во вредных и тяжелых условиях.
9. Развитие тарифного нормирования заработной платы в России.
10. Особенности государственного регулирования доходов и заработной платы в зарубежных странах.
11. Опыт зарубежных и отечественных компаний по применению гибкой оплаты труда работников.
12. Особенности оплаты труда на предприятиях малого и среднего бизнеса
13. Тема по выбору обучающегося

### Шкала и критерии оценивания рефератов

Критерий	Зачтено	Не зачтено
Соблюдение всех требований к написанию реферата, раскрытие проблемы и обоснование ее актуальности, логичность в изложении материала, наличие выводов, соблюдение требований к внешнему оформлению реферата, наличие правильных ответов на дополнительные вопросы.	Выполнены все требования к написанию и защите реферата: обозначена проблема и обоснована её актуальность, сделан краткий анализ различных точек зрения на рассматриваемую проблему и логично изложена собственная позиция, сформулированы выводы, тема раскрыта полностью, выдержан объём, соблюдены требования к внешнему оформлению, даны правильные ответы на дополнительные вопросы.	Тема освоена лишь частично; допущены грубые ошибки в содержании реферата или при ответе на дополнительные вопросы; во время защиты отсутствует вывод.

### Пример практического задания (АКС)

Задание 1. Бригада состоит из трёх рабочих. Бригадный заработок за месяц составил 110 тыс.р. Тарифная зарплата и присвоенный каждому рабочему КТУ: 1 – 22000р., 2 – 28000 р., 3 – 32000 р., КТУ 1,1; 0,7; 1,2 соответственно. Рассчитать индивидуальную месячную зарплату каждого члена бригады.

Задание 2. Рассчитать зарплату рабочего по сдельно-прогрессивной системе оплаты труда. Норма времени на изготовление единицы изделия 0,3 норма-ч/шт., тарифная ставка оплаты труда – 110 р./ч., количество рабочих дней в месяце – 21. Продолжительность рабочей смены 8 ч., объём произведённой продукции за месяц – 644 шт. Прогрессивная сдельная расценка вводится за каждый процент перевыполнения норм выработки и превышает простую сдельную расценку на 1,5 %.

Задание 3. Определить зарплату вспомогательного рабочего, труд которого оплачивается по косвенно-сдельной системе заработной платы. Объём продукции произведённый основными рабочими – 2500 шт. Норма обслуживания вспомогательного рабочего – 6 основных рабочих. Часовая норма выработки основным рабочим – 2 шт./ч. Часовая тарифная ставка обслуживающего рабочего – 14428 120 р./ч.

### **Критерии оценки практических занятий в форме анализа конкретных ситуаций (АКС).**

По данной учебной дисциплине максимальная оценка обсуждения заданий - **5 баллов**: оценка 5 баллов («отлично»), обучающийся демонстрирует знание основных категорий и понятий; умеет проиллюстрировать теоретические положения примерами, решает задачи повышенной сложности;

оценка 4 балла («хорошо»), обучающийся демонстрирует знание основных категорий и понятий; владеет профессиональной терминологией; в целом, может самостоятельно сформулировать выводы, дать свою точку зрения, решает типовые задачи;

оценка 3 балла («удовлетворительно»), - ответ схематичен, фрагментарно воспроизводится содержание лекционного курса, не способен воспользоваться знанием для детализации ответа, фрагментарно решает типовые задачи;

оценка 2 балла («неудовлетворительно»), - не понимает сути вопроса: пытается ответить на вопрос не по теме, либо подменить ответ общими рассуждениями; не способен привести примеры в защиту собственных утверждений, не реагирует на наводящие вопросы.

### **Критерии ошибок:**

#### **К ошибкам относятся:**

- ошибки, которые обнаруживают незнание обучающимися формул, правил, алгоритмов и неумение их применять;
- незнание приемов решения задач, а также вычислительные ошибки, если они не являются опечаткой;
- неумение выделить в ответе главное, неумение делать выводы и обобщения, неумение пользоваться первоисточниками, учебной литературой и справочными системами.

#### **К недочетам относятся:**

- опечатки, недостаточность или отсутствие пояснений, обоснований в решениях,
- небрежное выполнение отчета,
- орфографические ошибки в терминах.

### **Пример задания для контролируемой самостоятельной работы**

Выполнение индивидуального задания по теме: «Разработка положения об оплате труда и премировании на предприятиях различных организационно-правовых форм и видов экономической деятельности».

#### **Критерии оценки аналитической записки (отчета):**

оценка 5 баллов («отлично»), обучающийся демонстрирует знание основных категорий и понятий; умеет проиллюстрировать теоретические положения примерами;

оценка 4 балла («хорошо»), обучающийся демонстрирует знание основных категорий и понятий; владеет профессиональной терминологией; в целом, может самостоятельно сформулировать выводы, дать свою точку зрения, но в суждениях и выводах содержатся незначительные ошибки и неточности.

оценка 3 балла («удовлетворительно»), - ответ схематичен, фрагментарно воспроизводится содержание лекционного курса, не способен воспользоваться знанием для детализации ответа, фрагментарно выполнено задание.

оценка 2 балла («неудовлетворительно»), - не понимает сути вопроса: пытается ответить на вопрос не по теме, либо подменить ответ общими рассуждениями; не способен привести примеры в защиту собственных утверждений, не реагирует на наводящие вопросы, аналитическая записка имеет существенные ошибки.

### Критерии ошибок:

#### К ошибкам относятся:

- ошибки, которые обнаруживают незнание обучающимися терминов, правил, основных нормативных документов и неумение их применять;
- незнание приемов решения задач, а также вычислительные ошибки, если они не являются опiskeй;
- неумение выделить в ответе главное, неумение делать выводы и обобщения, неумение пользоваться первоисточниками, учебником и справочниками.

#### К недочетам относятся:

- описки, недостаточность или отсутствие пояснений, обоснований в решениях,
- небрежное выполнение записей, схем, графиков;
- орфографические ошибки, связанные с написанием терминов.

### Оценочные материалы для оценки уровня сформированности компетенций (этапов сформированности компетенций) обучающихся

#### ПК\*

**Знать:** нормативные правовые и локальные нормативные акты по администрированию и контролю реализации системы оплаты труда и материального стимулирования труда персонала, трудовое законодательство Российской Федерации в области оплаты и стимулирования труда персонала, формы заработной платы и системы оплаты труда персонала

**Уметь:** обеспечивать документационное сопровождение мероприятий по оплате труда персонала

**Владеть:** навыками контроля правильности расчета заработной платы, начисления стимулирующих выплат, контроля правильности налогообложения расходов на оплату труда персонала

### Оценочные материалы, нацеленные на проверку знаний обучающихся

1. На основе анализа ТК РФ назовите пять локальных нормативных актов, принимаемых с учетом мнения выборного органа первичной профсоюзной организации
2. Сделайте блок-схему порядка разработки и принятия локального нормативного акта в соответствии со ст. 372 ТК РФ.
3. Разъясните, в каком порядке, согласно ТК РФ, принимается:
  - а) положение, закрепляющее перечень сведений, составляющих коммерческую тайну;
  - б) кодекс этики и служебного поведения работников;
  - в) положение о порядке обработки персональных данных работников;
  - г) перечень должностей работников с ненормированным рабочим днем.
4. Что будет применяться в случае противоречия между ТК РФ и иным федеральным законом, содержащим нормы трудового права? Проанализируйте нормы ст. 252 ТК РФ.
5. Приведите нормы ТК РФ, предусматривающие в случае коллизии правовых норм применение условий, более благоприятных для работника.
6. Назовите непоименованные принципы трудового права.
7. Используя СПС «Консультант Плюс», «Гарант», приведите акты, в которых суд устанавливает нарушение права работника на защиту своего человеческого достоинства в период трудовой деятельности.

## Шкала и критерии оценивания

- 5 «отлично» ясно, что обсуждаемый вопрос был понят и всесторонне проанализирован путём использования литературы; активное участие в дискуссии или дебатах; активно использует текст и опыт для обсуждения темы; демонстрирует умение анализировать вопросы из предметной области;
- 4 «хорошо» ясно, что обсуждаемый вопрос был понят и проанализирован путём использования литературы; участие в дискуссии или дебатах; использует текст и опыт для обсуждения темы; демонстрирует умение анализировать вопросы из предметной области;
- 3 «удовлетворительно» ясно, что обсуждаемый вопрос был недостаточно раскрыт, пассивное участие в дискуссии или дебатах; недостаточное знание текста и опыта для обсуждения темы; демонстрирует слабое умение анализировать вопросы из предметной области;
- 2 «неудовлетворительно» неясно, что обсуждаемый вопрос был понят и проанализирован путём использования литературы; пассивное участие в дискуссии или дебатах; не использует текст и опыт для обсуждения темы; демонстрирует не умение анализировать вопросы из предметной области.

### Оценочные материалы, нацеленные на проверку умений обучающихся

#### Пример практического задания.

**Задание 1.** Работодатель издал локальный нормативный акт, в котором установил порядок предоставления работникам ежегодного оплачиваемого отпуска. В одном из разделов было указано, что по просьбе работника отпуск может предоставляться частями, одна из которых должна быть не менее 14 дней, а остальные – не менее 7 дней. Соответствует ли такое условие ст. 125 ТК РФ? Вариант: Изменится ли ваше решение, если норма о предоставлении отпуска частями (одна из которых должна быть не менее 14 дней, а остальные – не менее 7 дней) предусмотрена коллективным договором? Возможно ли регулирование порядка предоставления отпусков локальным нормативным актом или коллективным договором?

## Шкала и критерии оценивания

- 5 «отлично» правильно изложено решение задачи; при изложении были допущены 1-2 несущественные ошибки, которые обучающийся исправляет после замечания преподавателя; обучающийся правильно отвечает на дополнительные вопросы преподавателя, имеющие целью выяснить степень понимания обучающимся данного материала;
- 4 «хорошо» неполно изложено решение (не менее 70 % от полного), при изложении допущена одна существенная ошибка; допущены неточности при формулировке понятий; решение задачи выстроено недостаточно логично и последовательно; обучающийся затрудняется при ответах на вопросы преподавателя;
- 3 «удовлетворительно» неполно изложено решение (не менее 50 % от полного), при изложении были допущены 2-3 существенные ошибки; решение задачи выстроено недостаточно логично и последовательно; обучающийся затрудняется при ответах на вопросы преподавателя;
- 2 «неудовлетворительно» неполно изложено решение (менее 50 % от полного), при изложении были допущены 2-3 существенные ошибки; нарушена логика и последовательность решения задачи; обучающийся не может ответить на вопросы преподавателя.

Критерии ошибок:

К ошибкам относятся:

- ошибки, которые обнаруживают незнание учащимися формул, правил, основных свойств и неумение их применять;
- незнание приемов решения задач, а также вычислительные ошибки, если они не являются опиской;



• неумение выделить в ответе главное, неумение делать выводы и обобщения, неумение пользоваться первоисточниками, учебником и справочниками.

К недочетам относятся:

- опiski, недостаточность или отсутствие пояснений, обоснований в решениях,
- небрежное выполнение записей, схем, графиков;
- орфографические ошибки, связанные с написанием терминов.

### Оценочные материалы, нацеленные на проверку навыков обучающихся

Пример практического задания.

**Задание.** Первичные документы по оплате труд за сентябрь 20XX года:

- табель учета рабочего времени (выписка) аппарата управления представлен в таблице.

Табель учета рабочего времени (выписка)

№	Ф.И.О.	Должность	Оклад, руб.	Даты				Отработано дней	Всего начислено , руб.
				1	2	3	...		
1	Соколов А.Г.	Директор	28000	Б	Б	Б	8	19	26490,90
2	Степанов К.Р.	Гл.бухгалтер	25000	8	8	8	8	22	25000,00
3	Калинин А.В.	Кассир	12000	8	8	8	8	22	12000,00
4	Захаров В.С.	менеджер	20000	8	8	О	О	2	19999,20

В наряде № 28 указано, что Панфилов И.В. изготовил изделия: А – 1200 штук по 9,40 руб. за шт. Б – 84 штуки по 8 руб. за шт. Ему начислена заработная плата 11952 руб.

- по расчету отпускных Захарову начислено за 28 календарных дней (с 3 по 30 сентября) 19999,20 руб. Расчет произведен на основании данных о заработной плате за 6 предшествующих месяцев, так как работник приступил к работе с 1 марта 20XX года. Ежемесячно заработная плата составляла 20000 рублей. Оплата за два отработанных дня сентября не произведена.

- по приказу 67-к аппарату управления начислена премия за выполнение производственных показателей за 3 квартал 20XX года в следующих размерах:

Соколов А.Г. – 3600 руб.

Степанов К.Р. – 3000 руб.

Калинин А.В. – 1000 руб.

Захаров В.С. – 1500 руб.

Итого: 9100 руб.

Положение о премировании отсутствует. Премия начислена от доходов за 3 квартал в размере 10 %. Доходы составили 91000 руб. По приказу № 68-к начислена премия в честь юбилейных дат: Степанову К.Р – 2500 руб., Захарову В.С. – 2000 руб., Итого: 4500 руб.

- по листку временной нетрудоспособности № 24 начислено пособие в связи с болезнью Соколову А.Г. за 3 дня в размере 80 % от оплаты труда исходя из последних 12 месяцев. Ежемесячная заработная плата была равна окладу. Весь период отработан в соответствии с графиком – 2036,40 руб.

- выписка из расчетно-платежной ведомости № 9 за сентябрь 20XX года представлена в таблице (заполнить пропущенные данные исходя из содержания ведомости, при условии, что вычеты работникам не представляются).

Расчетно-платежная ведомость за сентябрь 20XX года

№	Ф.И.О.	Должность	Оклад	Начисление						Удержание		К выдаче
				сдельно	повременно	премия	По больничному листу	отпускные	Итого	НДФЛ	Итого	
1	Соколов А.Г.	Директор	28000	-	25454,50	3600	2036,4					
2	Степанов К.Р.	Гл.бухгалтер	25000	-	25000,00	5500						
3	Калинин А.В.	Кассир	12000	-	12000,00	1000						
4	Захаров В.С.	менеджер	20000	-	-	3500		19999,2				
5	Панфилов И.В.	рабочий	11000	11952	-	-						
ИТОГО				11952	62454,5	13600		19999,2				

Задание:

1. Составить план проведения проверки расчетов с персоналом по оплате труда
2. Определить характер допущенных ошибок.
3. Сделать выводы и сформулировать предложения по устранению нарушений.

### Шкала и критерии оценивания

- 5 «отлично» правильно изложено решение задачи; при изложении были допущены 1-2 незначительные ошибки, которые обучающийся исправляет после замечания преподавателя; обучающийся правильно отвечает на дополнительные вопросы преподавателя, имеющие целью выяснить степень понимания обучающимся данного материала;
- 4 «хорошо» неполно изложено решение (не менее 70 % от полного), при изложении допущена одна существенная ошибка; допущены неточности при формулировке понятий; решение задачи выстроено недостаточно логично и последовательно; обучающийся затрудняется при ответах на вопросы преподавателя;
- 3 «удовлетворительно» неполно изложено решение (не менее 50 % от полного), при изложении были допущены 2-3 существенные ошибки; решение задачи выстроено недостаточно логично и последовательно; обучающийся затрудняется при ответах на вопросы преподавателя;
- 2 «неудовлетворительно» неполно изложено решение (менее 50 % от полного), при изложении были допущены 2-3 существенные ошибки; нарушена логика и последовательность решения задачи; обучающийся не может ответить на вопросы преподавателя.

Критерии ошибок:

К ошибкам относятся:

- ошибки, которые обнаруживают незнание учащимися формул, правил, основных свойств и неумение их применять;
- незнание приемов решения задач, а также вычислительные ошибки, если они не являются опиской;
- неумение выделить в ответе главное, неумение делать выводы и обобщения, неумение пользоваться первоисточниками, учебником и справочниками.

К недочетам относятся:

- описки, недостаточность или отсутствие пояснений, обоснований в решениях,
- небрежное выполнение записей, схем, графиков;
- орфографические ошибки, связанные с написанием терминов.

## **УК\***

**Знать:** базовые понятия и нормы трудового законодательства;

**Уметь:** работать с нормативными документами, разбираться в особенностях правовых норм, регулирующих трудовые правоотношения и применять их в профессиональной деятельности и для личностного развития;

**Владеть:** навыками самостоятельного изучения и практического применения норм трудового законодательства, анализировать материалы судебной практики

### **Оценочные материалы, нацеленные на проверку знаний обучающихся**

1. Система трудового законодательства и иных нормативных правовых актов,
2. Разграничение полномочий Российской Федерации и субъектов РФ сфере трудовых отношений и иных, непосредственно связанных с ними отношений.
3. Локальное регулирование труда.
4. Судебная практика и ее роль в регулировании социально-трудовых отношений.
5. Понятие и значение основных государственных начал правового регулирования труда.
6. Система принципов правового регулирования труда. Принципы общественной организации труда.
7. Принципы российского трудового права: их нормативное закрепление содержание и реализация в законодательстве о труде.
8. Понятие и правовая природа профсоюзов, правовое регулирование их деятельности.
9. Права профсоюзов в сфере труда. Система гарантии профсоюзной деятельности.

### **Шкала и критерии оценивания**

- 5 «отлично» ясно, что обсуждаемый вопрос был понят и всесторонне проанализирован путём использования литературы; активное участие в дискуссии или дебатах; активно использует текст и опыт для обсуждения темы; демонстрирует умение анализировать вопросы из предметной области;

- 4 «хорошо» ясно, что обсуждаемый вопрос был понят и проанализирован путём использования литературы; участие в дискуссии или дебатах; использует текст и опыт для обсуждения темы; демонстрирует умение анализировать вопросы из предметной области;

- 3 «удовлетворительно» ясно, что обсуждаемый вопрос был недостаточно раскрыт, пассивное участие в дискуссии или дебатах; недостаточное знание текста и опыта для обсуждения темы; демонстрирует слабое умение анализировать вопросы из предметной области;

- 2 «неудовлетворительно» неясно, что обсуждаемый вопрос был понят и проанализирован путём использования литературы; пассивное участие в дискуссии или дебатах; не использует текст и опыт для обсуждения темы; демонстрирует не умение анализировать вопросы из предметной области.

### **Оценочные материалы, нацеленные на проверку умений обучающихся**

Пример практического задания.

**Задание.** Разработайте проект штатного расписания для:

- рекламного агентства;
- строительной фирмы;
- торговой компании.

Количество штатных единиц – 35 человек.

Подготовьте проект приказа «Об утверждении штатного расписания».

## Шкала и критерии оценивания

- 5 «отлично» правильно изложено решение задачи; при изложении были допущены 1-2 несущественные ошибки, которые обучающийся исправляет после замечания преподавателя; обучающийся правильно отвечает на дополнительные вопросы преподавателя, имеющие целью выяснить степень понимания обучающимся данного материала;
- 4 «хорошо» неполно изложено решение (не менее 70 % от полного), при изложении допущена одна существенная ошибка; допущены неточности при формулировке понятий; решение задачи выстроено недостаточно логично и последовательно; обучающийся затрудняется при ответах на вопросы преподавателя;
- 3 «удовлетворительно» неполно изложено решение (не менее 50 % от полного), при изложении были допущены 2-3 существенные ошибки; решение задачи выстроено недостаточно логично и последовательно; обучающийся затрудняется при ответах на вопросы преподавателя;
- 2 «неудовлетворительно» неполно изложено решение (менее 50 % от полного), при изложении были допущены 2-3 существенные ошибки; нарушена логика и последовательность решения задачи; обучающийся не может ответить на вопросы преподавателя.

Критерии ошибок:

К ошибкам относятся:

- ошибки, которые обнаруживают незнание учащимися формул, правил, основных свойств и неумение их применять;
- незнание приемов решения задач, а также вычислительные ошибки, если они не являются опечаткой;
- неумение выделить в ответе главное, неумение делать выводы и обобщения, неумение пользоваться первоисточниками, учебником и справочниками.

К недочетам относятся:

- описки, недостаточность или отсутствие пояснений, обоснований в решениях,
- небрежное выполнение записей, схем, графиков;
- орфографические ошибки, связанные с написанием терминов.

## Оценочные материалы, нацеленные на проверку навыков обучающихся

Пример практического задания.

**Задание.**

Разработайте проект локального нормативного акта:

- для кадрового подразделения компании;
- по организации труда и заработной платы для конкретного предприятия
- о новом структурном подразделении.

Подготовить приказ о разработке положения о новом структурном подразделении

Оформить приказ в соответствии с требованиями ГОСТ Р 6.30-2003 со всеми необходимыми реквизитами. Оформите выписку из приказа. Оформите первый лист положения о структурном подразделении.

## Шкала и критерии оценивания

- 5 «отлично» правильно изложено решение задачи; при изложении были допущены 1-2 несущественные ошибки, которые обучающийся исправляет после замечания преподавателя; обучающийся правильно отвечает на дополнительные вопросы преподавателя, имеющие целью выяснить степень понимания обучающимся данного материала;
- 4 «хорошо» неполно изложено решение (не менее 70 % от полного), при изложении допущена одна существенная ошибка; допущены неточности при формулировке понятий; решение задачи выстроено недостаточно логично и последовательно; обучающийся затрудняется при ответах на вопросы преподавателя;

- 3 «удовлетворительно» неполно изложено решение (не менее 50 % от полного), при изложении были допущены 2-3 существенные ошибки; решение задачи выстроено недостаточно логично и последовательно; обучающийся затрудняется при ответах на вопросы преподавателя;

- 2 «неудовлетворительно» неполно изложено решение (менее 50 % от полного), при изложении были допущены 2-3 существенные ошибки; нарушена логика и последовательность решения задачи; обучающийся не может ответить на вопросы преподавателя.

Критерии ошибок:

К ошибкам относятся:

- ошибки, которые обнаруживают незнание учащимися формул, правил, основных свойств и неумение их применять;

- незнание приемов решения задач, а также вычислительные ошибки, если они не являются опиской;

- неумение выделить в ответе главное, неумение делать выводы и обобщения, неумение пользоваться первоисточниками, учебником и справочниками.

К недочетам относятся:

- описки, недостаточность или отсутствие пояснений, обоснований в решениях,

- небрежное выполнение записей, схем, графиков;

- орфографические ошибки, связанные с написанием терминов.

### Пример заданий для тестирования

ПК\*

**1. Для работодателя в области организации труда необходимо решить три ключевых момента:**

А) Условия труда, оплата труда, продолжительность отпуска;

Б) Эффективность занятости работников, оплата труда, продолжительность рабочего времени;

В) Эффективность занятости работников, условия труда, оплата труда.

**2. Согласно какому принципу организации труда происходит планирование количественного и качественного состава трудового коллектива, фонда заработной платы, производительности труда, нормативной базы?**

А) Научность;

Б) Плановость;

В) Эффективность.

**3. Совокупность физических лиц, состоящих с предприятием как с юридическим лицом в отношениях, регулируемых трудовым договором:**

А) Персонал;

Б) Рабочие;

В) Служащие.

**4. Промышленно-производственный состав предприятия делится на следующие группы:**

А) Руководители, специалисты, служащие, рабочие;

Б) Руководители, специалисты, служащие;

В) Специалисты, служащие, рабочие.

**5. Что такое списочная численность кадров?**

А) Численность кадров по списку.

Б) Численность кадров по списку на определенную дату с учетом принятых и уволенных на эту дату.

В) Совокупность физических лиц, принятых по трудовому договору.

**6. Разновидности норм труда:**

А) Нора времени, норма выработки, норма обслуживания, норма численности;

Б) Нора времени, норма выработки, норма обслуживания, норма трудоемкости;

В) Нора времени, норма выработки, норма трудоемкости, норма численности.

**7. Рабочее время делится на:**

- А) Время отдыха и время перерывов;
- Б) Время работы и время перерывов;
- В) Время основное и время перерывов.

**8. Что такое регламентированная численность вспомогательных и обслуживающих рабочих для обслуживания объёма работ в определённых организационно-технических условиях?**

- А) Норматив времени;
- Б) Норматив обслуживания;
- В) Норматив численности.

**9. Что такое регламентированная численность работников для выполнения объёма работ в определённых организационно-технических условиях?**

- А) Норматив времени;
- Б) Норматив обслуживания;
- В) Норматив численности.

**10. Выраженная в денежной форме часть произведенного продукта, поступающая в личное потребление работникам в соответствии с количеством и качеством затраченного труда, реальным вкладом и зависящая от конечных результатов работы предприятия - это:**

- А) Премия;
- Б) Заработная плата;
- В) Надбавка.

**11. Функции заработной платы:**

- А) Воспроизводственная, стимулирующая, социальная, учетно-производственная;
- Б) Воспроизводственная, стимулирующая, финансирующая, учетно-производственная;
- В) Воспроизводственная, учетная, социальная, стимулирующая.

**12. Системы повременной формы оплаты труда:**

- А) Косвенно-премиальная, простая повременная;
- Б) Повременно-прогрессивная, простая повременная;
- В) Простая повременная, повременно-премиальная.

**13. Основным элементом сдельной формы оплаты труда является:**

- А) Сдельная расценка;
- Б) Сдельная наценка;
- В) Сдельная ставка.

**14. Что должно обеспечивать возмещение потенциальных потерь работников по независящим от них причинам?**

- А) Компенсационные выплаты;
- Б) Стимулирующие выплаты;
- В) Премия.

**15. Что служит компенсацией или стимулом в связи с относительно постоянно действующими факторами труда и производства, относительно устойчивыми характеристиками профессионально-квалификационного уровня и деловых качеств работников?**

- А) Компенсационные выплаты;
- Б) Надбавки;
- В) Премия.

**УК\***

**1. Для работодателя в области организации труда необходимо решить три ключевых момента:**

- А) Условия труда, оплата труда, продолжительность отпуска;
- Б) Эффективность занятости работников, оплата труда, продолжительность рабочего времени;

В) Эффективность занятости работников, условия труда, оплата труда.

**2. Согласно какому принципу организации труда происходит планирование количественного и качественного состава трудового коллектива, фонда заработной платы, производительности труда, нормативной базы?**

- А) Научность;
- Б) Плановость;
- В) Эффективность.

**3. Совокупность физических лиц, состоящих с предприятием как с юридическим лицом в отношениях, регулируемых трудовым договором:**

- А) Персонал;
- Б) Рабочие;
- В) Служащие.

**4. Промышленно-производственный состав предприятия делится на следующие группы:**

- А) Руководители, специалисты, служащие, рабочие;
- Б) Руководители, специалисты, служащие;
- В) Специалисты, служащие, рабочие.

**5. Что такое списочная численность кадров?**

- А) Численность кадров по списку.
- Б) Численность кадров по списку на определенную дату с учетом принятых и уволенных на эту дату.
- В) Совокупность физических лиц, принятых по трудовому договору.

**6. Разновидности норм труда:**

- А) Нора времени, норма выработки, норма обслуживания, норма численности;
- Б) Нора времени, норма выработки, норма обслуживания, норма трудоемкости;
- В) Нора времени, норма выработки, норма трудоемкости, норма численности.

**7. Рабочее время делится на:**

- А) Время отдыха и время перерывов;
- Б) Время работы и время перерывов;
- В) Время основное и время перерывов.

**8. Что такое регламентированная численность вспомогательных и обслуживающих рабочих для обслуживания объема работ в определённых организационно-технических условиях?**

- А) Норматив времени;
- Б) Норматив обслуживания;
- В) Норматив численности.

**9. Что такое регламентированная численность работников для выполнения объема работ в определённых организационно-технических условиях?**

- А) Норматив времени;
- Б) Норматив обслуживания;
- В) Норматив численности.

**10. Выраженная в денежной форме часть произведенного продукта, поступающая в личное потребление работникам в соответствии с количеством и качеством затраченного труда, реальным вкладом и зависящая от конечных результатов работы предприятия - это:**

- А) Премия;
- Б) Заработная плата;

В) Надбавка.

### **Шкала и критерии оценивания результатов тестирования**

Текущее тестирование проводится по окончании изучения каждого модуля дисциплины в целях закрепления пройденного материала и выявления степени освоенности темы.

Тесты для текущего контроля оцениваются в соответствии со следующей шкалой:

«зачтено» выставляется обучающемуся, если он ответил правильно на 70 -100% вопросов верно (оценка 3 «удовлетворительно» – 70% - 80%, оценка 4 «хорошо» – 81% - 90%, оценка 5 «отлично» – 91 и более%);

«не зачтено» (оценка 2 «неудовлетворительно») выставляется обучающемуся, если он ответил верно менее чем на 70% вопросов

### **3. ОЦЕНОЧНЫЕ МАТЕРИАЛЫ ДЛЯ ПРОВЕДЕНИЯ ПРОМЕЖУТОЧНОЙ АТТЕСТАЦИИ ОБУЧАЮЩИХСЯ ПО ДИСЦИПЛИНЕ**

Для обучающихся, набравших более 80% в процессе проведения текущего контроля успеваемости, проставляется «зачтено» автоматически. Для обучающихся, набравших менее 80% в процессе проведения текущего контроля успеваемости, предусматривается проведение процедуры промежуточной аттестации.

#### **Пример задания для тестирования**

**ПК\***

**1. При какой системе оплаты труда заработная плата устанавливается сразу на весь объем работ без деления по операциям:**

- А) Повременно-премиальная;
- Б) Аккордная;
- В) Косвенно-сдельная.

**2. Какие формы заработной платы Вы знаете?**

- А) Прямая и косвенная.
- Б) Сдельная и повременная.
- В) Прямая и премиальная.

**3. Сдельная заработная плата рассчитывается на основании:**

- А) Тарифной ставки;
- Б) Расценки;
- В) Премии.

**4. Для сдельной формы оплаты труда характерна оплата труда в соответствии с:**

- А) Количеством изготовленной продукции.
- Б) Количеством отработанного времени.
- В) Должностным окладом.

**5. Для повременной формы оплаты труда характерна оплата труда в соответствии с:**

- А) Количеством изготовленной продукции.
- Б) Количеством отработанного времени.
- В) Должностным окладом.

**6. Аккордная система оплаты труда характеризуется:**

- А) Улучшением качества продукции.
- Б) Нарастанием количества изготавливаемой продукции.
- В) Ростом производительности труда.



**7. Совокупность нормативов, с помощью которых осуществляется регулирование уровня заработной платы работников в зависимости от количественных и качественных характеристик труда, называется:**

- А) Тарифной системой;
- Б) Тарифной сеткой;
- В) Тарифной ставкой.

**8. Элемент системы, регулирующий дифференциацию тарифных ставок работников в зависимости от сложности труда – это:**

- А) Тарифный справочник;
- Б) Тарифный коэффициент;
- В) Тарифная сетка.

**9. Размер повышения заработной платы работников определенного региона в целях компенсации различий в стоимости жизни, обусловленных природно-климатическими условиями труда и проживания, а также разницей в ценах на товары и тарифах на услуги – это:**

- А) Премия;
- Б) Доплата;
- В) Районный коэффициент.

**10. Элемент заработной платы, призванный стимулировать работников к улучшению количественных и качественных показателей работы, к более эффективному решению различных хозяйственных, управленческих и иных задач:**

- А) Компенсационные выплаты;
- Б) Надбавки;
- В) Премия.

**УК\***

1. В результате прохождения процедуры отбора принятия на работу граждане подают:

- а) резюме;
- б) письменное заявление;
- в) анкету.

2. Заявление о приеме на работу составляется ...

- а) автоматизированным способом;
- б) ручным способом;
- в) все ответы верны.

3. В заявлении о приеме на работу указываются следующие данные:

- а) адресат, автор, место проживания, наименование вида документа, текст с указанием должности;
- б) адресат, автор, место проживания, наименование вида документа, текст с указанием должности, подпись заявителя, дата составления;
- в) нет верного ответа.

4. Основной формой реализации права на труд является заключение...

- а) договора;
- б) трудового договора;
- в) контракта.

5. Основные требования к содержанию договора - ...

- а) его соответствие существующему трудовому законодательству;
- б) его соответствие существующему трудовому законодательству и локальным актам организации;
- в) его соответствие ТК РФ.

6. Приказ о приеме работника на работу имеет унифицированную форму - ...

- а) Т-1;  
 б) Т-2;  
 в) Т-3.
7. Личная карточка является основным учетным документом работника и имеет унифицированную форму - ...  
 а) Т-1;  
 б) Т-2;  
 в) Т-3.
8. Характеристика – это...  
 а) официальный документ, который выдает администрация предприятия своему сотруднику при решении целого ряда вопросов;  
 б) официальные анкетные данные;  
 в) оценка моральных и деловых качеств.
9. Документ, который автор составляет самостоятельно – это...  
 а) автобиография;  
 б) резюме;  
 в) анкета.
10. Основным документом, подтверждающим трудовую деятельность и трудовой стаж работника, называется ...  
 а) трудовая книжка;  
 б) личная карточка;  
 в) трудовой договор.

### **Шкала и критерии оценивания результатов тестирования**

Процедура тестирования реализуется путём раздачи обучающимся различных вариантов тестовых заданий, содержащих 15 вопросов. На прохождение теста студенту даётся 20 минут. Критерием зачёта по тесту являются правильные ответы на 75% вопросов. – 11 и более правильных ответов.

от 0 до 10 правильных ответов – не зачет.

от 11 до 15 правильных ответов – зачет.

### **4. ШКАЛА И КРИТЕРИИ ОЦЕНИВАНИЯ СФОРМИРОВАННОСТИ КОМПЕТЕНЦИЙ**

Код и наименование компетенции	Критерии оценивания результатов обучения	
	зачтено	не зачтено
ПК*	Сформированные систематические знания в рамках компетенции ПК*	Отсутствие знаний в рамках компетенции ПК*
	Сформированное умение в рамках компетенции ПК*	Отсутствие умений в рамках компетенции ПК*
	Успешное и систематическое применение навыков владения в рамках компетенции ПК*	Отсутствие навыков в рамках компетенции ПК*
УК*	Сформированные систематические знания в рамках компетенции УК*	Отсутствие знаний в рамках компетенции УК*
	Сформированное умение в рамках компетенции УК*	Отсутствие умений в рамках компетенции УК*
	Успешное и систематическое применение навыков владения в рамках компетенции УК*	Отсутствие навыков в рамках компетенции УК*

## **Процедура проведения промежуточной аттестации обучающихся**

Процедура промежуточной аттестации предполагает зачет. Форму проведения зачета определяет преподаватель, проводящий промежуточную аттестацию:

– «зачтено» выставляется обучающемуся, который теоретическое содержание курса освоил полностью, либо частично, но пробелы не носят существенного характера, необходимые компетенции и практические навыки работы с освоенным материалом сформированы, либо некоторые практические навыки работы с освоенным материалом сформированы недостаточно, все предусмотренные программой обучения учебные задания выполнены, либо некоторые виды заданий выполнены с ошибками;

– «не зачтено» выставляется обучающемуся, который теоретическое содержание курса освоил со значительными пробелами, носящими существенный характер, необходимые компетенции не сформированы, существенные пробелы в знаниях основных положений фактического материала.

Приложение к фонду оценочных средств  
дисциплины "ДОП 6. Оплата труда и материальное  
стимулирование персонала"

Для направления подготовки "Ракетные комплексы и космонавтика" (программа "Перспективные ракетно-космические комплексы") указаны следующие формулировки компетенций и их индикаторов:

ПК*	ПК-1. Способен осуществлять техническое сопровождение разработки проектной и рабочей документации на ракетно-космическую технику
ПК**	ПК-1.1. Демонстрирует способность понимать, совершенствовать и применять современный инструментарий в рамках использования проектной методологии в профессиональной деятельности
УК*	УК-2. Способен определять круг задач в рамках поставленной цели и выбирать оптимальные способы их решения, исходя из действующих правовых норм, имеющихся ресурсов и ограничений
УК**	УК-2.1. Определяет круг задач в рамках поставленных целей



САМАРСКИЙ УНИВЕРСИТЕТ  
SAMARA UNIVERSITY

**ФОНД ОЦЕНОЧНЫХ СРЕДСТВ ДИСЦИПЛИНЫ (МОДУЛЯ)**  
**ДОП 6. ТРУДОВОЕ ЗАКОНОДАТЕЛЬСТВО РФ**

Код плана	<u>240301-2022-О-ПП-4г00м-08</u>
Основная образовательная программа высшего образования по направлению подготовки (специальности)	<u>24.03.01 Ракетные комплексы и космонавтика</u>
Профиль (программа)	<u>Перспективные ракетно-космические комплексы</u>
Квалификация (степень)	<u>Бакалавр</u>
Блок, в рамках которого происходит освоение модуля (дисциплины)	<u>Б1</u>
Шифр дисциплины (модуля)	<u>Б1.В.ДВ.02.06</u>
Институт (факультет)	<u>Передовая инженерная аэрокосмическая школа</u>
Кафедра	<u>экономики</u>
Форма обучения	<u>очная</u>
Курс, семестр	<u>2 курс, 4 семестр</u>
Форма промежуточной аттестации	<u>зачет</u>

Самара, 2022

# 1. ПЕРЕЧЕНЬ КОМПЕТЕНЦИЙ С УКАЗАНИЕМ ЭТАПОВ ИХ ФОРМИРОВАНИЯ В ПРОЦЕССЕ ОСВОЕНИЯ ОБРАЗОВАТЕЛЬНОЙ ПРОГРАММЫ

## Паспорт фонда оценочных средств

Перечень компетенций и индикаторов дисциплины (модуля)		Способы формирования компетенции	Оценочное средство	
Код и наименование компетенции	Код и наименование индикатора		Текущий контроль	Промежуточная аттестация
<b>ПК*</b>	<b>ПК**</b>	<b>Лекции.</b> <b>Модуль 1.</b> Нормативное регулирование трудовых отношений в РФ. Федеральное законодательство и локальные нормативные документы. Трудовой договор, дисциплинарная и материальная ответственность сторон трудового договора. Контроль и надзор за соблюдением законодательства о труде. <b>Модуль 2.</b> Квалификация работника. Профессиональные стандарты. Подготовка и дополнительное профессиональное образование работников.	Подготовка реферата.	Тестирование
		<b>Самостоятельная работа.</b> <b>Модуль 1.</b> Нормативное регулирование трудовых отношений в РФ. Федеральное законодательство и локальные нормативные документы. Трудовой договор, дисциплинарная и материальная ответственность сторон трудового договора. Контроль и надзор за соблюдением законодательства о труде. <b>Модуль 2.</b> Квалификация работника. Профессиональные стандарты. Подготовка и дополнительное профессиональное образование работников.	Подготовка реферата. Практические задания, выполнение индивидуального задания (КСР)	
		<b>Практические занятия.</b> <b>Модуль 1.</b> Нормативное регулирование трудовых отношений в РФ. Федеральное законодательство и локальные нормативные документы. Трудовой договор, дисциплинарная и материальная ответственность сторон трудового договора. Контроль и надзор за соблюдением законодательства о труде. <b>Модуль 2.</b> Квалификация работника. Профессиональные стандарты. Подготовка и дополнительное профессиональное образование работников.	Практические задания (АКС)	
<b>УК*</b>	<b>УК**</b>	<b>Лекции.</b> <b>Модуль 1.</b> Нормативное регулирование трудовых отношений в РФ. Федеральное законодательство и локальные нормативные документы. Трудовой договор, дисциплинарная и материальная ответственность сторон трудового договора. Контроль и надзор за соблюдением законодательства о труде. <b>Модуль 2.</b> Квалификация работника.	Подготовка реферата.	Тестирование

		<p>Профессиональные стандарты. Подготовка и дополнительное профессиональное образование работников.</p> <p><b>Самостоятельная работа.</b></p> <p><b>Модуль 1.</b> Нормативное регулирование трудовых отношений в РФ. Федеральное законодательство и локальные нормативные документы. Трудовой договор, дисциплинарная и материальная ответственность сторон трудового договора. Контроль и надзор за соблюдением законодательства о труде.</p> <p><b>Модуль 2.</b> Квалификация работника. Профессиональные стандарты. Подготовка и дополнительное профессиональное образование работников.</p> <p><b>Практические занятия.</b></p> <p><b>Модуль 1.</b> Нормативное регулирование трудовых отношений в РФ. Федеральное законодательство и локальные нормативные документы. Трудовой договор, дисциплинарная и материальная ответственность сторон трудового договора. Контроль и надзор за соблюдением законодательства о труде.</p> <p><b>Модуль 2.</b> Квалификация работника. Профессиональные стандарты. Подготовка и дополнительное профессиональное образование работников.</p>	<p>Подготовка реферата. Практические задания, выполнение индивидуального задания КСР,</p> <p>Практические задания (АКС)</p>	
--	--	---	---	--

## 2. ТИПОВЫЕ КОНТРОЛЬНЫЕ ЗАДАНИЯ ИЛИ ИНЫЕ МАТЕРИАЛЫ ДЛЯ ТЕКУЩЕГО КОНТРОЛЯ УСПЕВАЕМОСТИ

### Примерный перечень тем рефератов

1. Запрещение дискриминации и принуждения в сфере труда.
2. Законодательство о правах и гарантиях деятельности профсоюзов.
3. Современные формы организации заработной платы на предприятиях различных отраслей.
4. Коллективные договоры и иные локальные нормативные акты
5. Соотношение трудового законодательства РФ с международными договорами и конвенциями
6. Локальное регулирование труда.
7. Судебная практика и ее роль в регулировании социально-трудовых отношений
8. Анализ эффективности систем премирования на предприятии.
9. Формирование фонда оплаты труда на предприятиях различных отраслей и организационно-правовых форм.
10. Социальный пакет на предприятиях различных отраслей и организационно-правовых форм как фактор повышения мотивации работников.
11. Экономический анализ эффективности организации охраны труда на предприятии.
12. Опыт зарубежных и отечественных компаний по применению гибкой оплаты труда работников.
13. Особенности регулирования труда работников, работающих у работодателей – физических лиц.
14. Особенности регулирования труда работников, являющихся иностранными гражданами или лицами без гражданства.
15. Особенности регулирования труда лиц, работающих дистанционно.
16. Гарантии и компенсации работникам, совмещающим работу с обучением.
17. Гарантии, предоставляемые молодым специалистам.
18. Индивидуальные трудовые споры и их разрешение.
19. Защита трудовых прав работников федеральной инспекцией труда.
20. Правовое регулирование и применение профессиональных стандартов.
21. Тема по выбору обучающегося

### Шкала и критерии оценивания рефератов

Критерий	Зачтено	Не зачтено
Соблюдение всех требований к написанию реферата, раскрытие проблемы и обоснование ее актуальности, логичность в изложении материала, наличие выводов, соблюдение требований к внешнему оформлению реферата, наличие правильных ответов на дополнительные вопросы.	Выполнены все требования к написанию и защите реферата: обозначена проблема и обоснована её актуальность, сделан краткий анализ различных точек зрения на рассматриваемую проблему и логично изложена собственная позиция, сформулированы выводы, тема раскрыта полностью, выдержан объём, соблюдены требования к внешнему оформлению, даны правильные ответы на дополнительные вопросы.	Тема освоена лишь частично; допущены грубые ошибки в содержании реферата или при ответе на дополнительные вопросы; во время защиты отсутствует вывод.



## Пример практического задания (АКС)

**Задание 1.** Работник Иванов И.И. был привлечен к дисциплинарной ответственности за отказ выполнить распоряжение работодателя о привлечении его к работе в выходной день. Работник был своевременно ознакомлен с графиком сменности. Работник обжаловал приказ о привлечении к дисциплинарной ответственности, где указал, что действовал правомерно, применяя одну из форм самозащиты, предусмотренных Трудовым кодексом. Проанализируйте ситуацию. Какие способы защиты своих прав может использовать работник?

**Задание 2.** Токарь Петров А.А. совершил дисциплинарный проступок, который был обнаружен начальником цеха 16 декабря 20XX года. 23 декабря 20XX года работник представил своему непосредственному руководителю – мастеру, письменное объяснение по поводу нарушения. Руководитель организации ознакомился с информацией 18 января 20XX года и объявил приказом от 21 января 20XX года строгий выговор. Петров А.А. обратился в трудовую инспекцию с заявлением о признании дисциплинарного взыскания незаконным. Проанализируйте ситуацию.

### Критерии оценки практических занятий в форме анализа конкретных ситуаций (АКС).

По данной учебной дисциплине максимальная оценка обсуждения заданий - **5 баллов**: оценка 5 баллов («отлично»), обучающийся демонстрирует знание основных категорий и понятий; умеет проиллюстрировать теоретические положения примерами, решает задачи повышенной сложности;

оценка 4 балла («хорошо»), обучающийся демонстрирует знание основных категорий и понятий; владеет профессиональной терминологией; в целом, может самостоятельно сформулировать выводы, дать свою точку зрения, решает типовые задачи;

оценка 3 балла («удовлетворительно»), - ответ схематичен, фрагментарно воспроизводится содержание лекционного курса, не способен воспользоваться знанием для детализации ответа, фрагментарно решает типовые задачи;

оценка 2 балла («неудовлетворительно»), - не понимает сути вопроса: пытается ответить на вопрос не по теме, либо подменить ответ общими рассуждениями; не способен привести примеры в защиту собственных утверждений, не реагирует на наводящие вопросы.

### Критерии ошибок:

#### К ошибкам относятся:

- ошибки, которые обнаруживают незнание обучающимися формул, правил, алгоритмов и неумение их применять;
- незнание приемов решения задач, а также вычислительные ошибки, если они не являются опiskeй;
- неумение выделить в ответе главное, неумение делать выводы и обобщения, неумение пользоваться первоисточниками, учебной литературой и справочными системами.

#### К недочетам относятся:

- описки, недостаточность или отсутствие пояснений, обоснований в решениях,
- небрежное выполнение отчета,
- орфографические ошибки в терминах.

### Пример задания для контролируемой самостоятельной работы

Выполнение индивидуального задания по теме: «Разработка проекта коллективного договора на предприятиях различных организационно-правовых форм и видов экономической деятельности».

#### Критерии оценки аналитической записки (отчета):

оценка 5 баллов («отлично»), обучающийся демонстрирует знание основных категорий и понятий; умеет проиллюстрировать теоретические положения примерами;

оценка 4 балла («хорошо»), обучающийся демонстрирует знание основных категорий и понятий; владеет профессиональной терминологией; в целом, может самостоятельно сформулировать выводы, дать свою точку зрения, но в суждениях и выводах содержатся незначительные ошибки и неточности.

оценка 3 балла («удовлетворительно»), - ответ схематичен, фрагментарно воспроизводится содержание лекционного курса, не способен воспользоваться знанием для детализации ответа, фрагментарно выполнено задание.

оценка 2 балла («неудовлетворительно»), - не понимает сути вопроса: пытается ответить на вопрос не по теме, либо подменить ответ общими рассуждениями; не способен привести примеры в защиту собственных утверждений, не реагирует на наводящие вопросы, аналитическая записка имеет существенные ошибки.

### **Критерии ошибок:**

#### **К ошибкам относятся:**

- ошибки, которые обнаруживают незнание обучающимися терминов, правил, основных нормативных документов и неумение их применять;
- незнание приемов решения задач, а также вычислительные ошибки, если они не являются опiskeй;
- неумение выделить в ответе главное, неумение делать выводы и обобщения, неумение пользоваться первоисточниками, учебником и справочниками.

#### **К недочетам относятся:**

- описки, недостаточность или отсутствие пояснений, обоснований в решениях,
- небрежное выполнение записей, схем, графиков;
- орфографические ошибки, связанные с написанием терминов.

### **Оценочные материалы для оценки уровня сформированности компетенций (этапов сформированности компетенций) обучающихся**

#### **ПК\***

**Знать:** трудовое законодательство, нормативные правовые и локальные акты в области организации труда

**Уметь:** применять на практике нормы трудового законодательства, анализировать и готовить предложения по урегулированию трудовых споров для снижения рисков профессиональной деятельности

**Владеть:** навыками подготовки локальных нормативных документов в сфере регулирования трудовых отношений, способностью участвовать в разработке нормативно-правовых актов в соответствии с профилем своей профессиональной деятельности трудовое законодательство, нормативные правовые и локальные акты в области организации труда

### **Оценочные материалы, нацеленные на проверку знаний обучающихся**

1. Система трудового законодательства и иных нормативных правовых актов,
2. Разграничение полномочий Российской Федерации и субъектов РФ сфере трудовых отношений и иных, непосредственно связанных с ними отношений.
3. Локальное регулирование труда.
4. Судебная практика и ее роль в регулировании социально-трудовых отношений.
5. Понятие и значение основных государственных начал правового регулирования труда.
6. Система принципов правового регулирования труда. Принципы общественной организации труда.
7. Принципы российского трудового права: их нормативное закрепление содержание и реализация в законодательстве о труде.
8. Понятие и правовая природа профсоюзов, правовое регулирование их деятельности.

## 9. Права профсоюзов в сфере труда. Система гарантии профсоюзной деятельности.

### Шкала и критерии оценивания

- 5 «отлично» ясно, что обсуждаемый вопрос был понят и всесторонне проанализирован путём использования литературы; активное участие в дискуссии или дебатах; активно использует текст и опыт для обсуждения темы; демонстрирует умение анализировать вопросы из предметной области;
- 4 «хорошо» ясно, что обсуждаемый вопрос был понят и проанализирован путём использования литературы; участие в дискуссии или дебатах; использует текст и опыт для обсуждения темы; демонстрирует умение анализировать вопросы из предметной области;
- 3 «удовлетворительно» ясно, что обсуждаемый вопрос был недостаточно раскрыт, пассивное участие в дискуссии или дебатах; недостаточное знание текста и опыта для обсуждения темы; демонстрирует слабое умение анализировать вопросы из предметной области;
- 2 «неудовлетворительно» неясно, что обсуждаемый вопрос был понят и проанализирован путём использования литературы; пассивное участие в дискуссии или дебатах; не использует текст и опыт для обсуждения темы; демонстрирует не умение анализировать вопросы из предметной области.

### Оценочные материалы, нацеленные на проверку умений обучающихся

#### Пример практического задания.

**Задание 1.** Работодатель издал локальный нормативный акт, в котором установил порядок предоставления работникам ежегодного оплачиваемого отпуска. В одном из разделов было указано, что по просьбе работника отпуск может предоставляться частями, одна из которых должна быть не менее 14 дней, а остальные – не менее 7 дней. Соответствует ли такое условие ст. 125 ТК РФ? Вариант: Изменится ли ваше решение, если норма о предоставлении отпуска частями (одна из которых должна быть не менее 14 дней, а остальные – не менее 7 дней) предусмотрена коллективным договором? Возможно ли регулирование порядка предоставления отпусков локальным нормативным актом или коллективным договором?

**Задание 2.** Разработайте организационную структуру и проект штатного расписания для:

- ИТ компании;
- строительной компании;
- производственной компании.

Количество штатных единиц – от 10 до 100 человек.

Подготовьте проект приказа «Об утверждении штатного расписания».

### Шкала и критерии оценивания

- 5 «отлично» правильно изложено решение задачи; при изложении были допущены 1-2 несущественные ошибки, которые обучающийся исправляет после замечания преподавателя; обучающийся правильно отвечает на дополнительные вопросы преподавателя, имеющие целью выяснить степень понимания обучающимся данного материала;
- 4 «хорошо» неполно изложено решение (не менее 70 % от полного), при изложении допущена одна существенная ошибка; допущены неточности при формулировке понятий; решение задачи выстроено недостаточно логично и последовательно; обучающийся затрудняется при ответах на вопросы преподавателя;
- 3 «удовлетворительно» неполно изложено решение (не менее 50 % от полного), при изложении были допущены 2-3 существенные ошибки; решение задачи выстроено недостаточно логично и последовательно; обучающийся затрудняется при ответах на вопросы преподавателя;

- 2 «неудовлетворительно» неполно изложено решение (менее 50 % от полного), при изложении были допущены 2-3 существенные ошибки; нарушена логика и последовательность решения задачи; обучающийся не может ответить на вопросы преподавателя.

Критерии ошибок:

К ошибкам относятся:

- ошибки, которые обнаруживают незнание учащимися формул, правил, основных свойств и неумение их применять;
- незнание приемов решения задач, а также вычислительные ошибки, если они не являются опиской;
- неумение выделить в ответе главное, неумение делать выводы и обобщения, неумение пользоваться первоисточниками, учебником и справочниками.

К недочетам относятся:

- описки, недостаточность или отсутствие пояснений, обоснований в решениях,
- небрежное выполнение записей, схем, графиков;
- орфографические ошибки, связанные с написанием терминов.

### **Оценочные материалы, нацеленные на проверку навыков обучающихся**

#### Пример практического задания.

**Задание 1.** В организации работники часто привлекаются к сверхурочным работам. Руководитель организации попросил работников дать письменное согласие на привлечение к сверхурочной работе сразу на месяц вперед. Прокомментируйте, соответствует ли трудовому законодательству просьба руководителя. Составьте документ, на основании которого работник привлекается к сверхурочным работам.

**Задание 2.** Работник не приступил к работе в день ее начала. Вправе ли работодатель расторгнуть с ним трудовой договор, если да, то по какому основанию. Рассмотрите алгоритм действий работодателя (исходные данные – раздаточный материал).

**Задание 3.** Работника за прогул уволили с работы. В приказе об увольнении была следующая формулировка: «За прогул рабочей смены 15 августа 2020 года объявить Иванову И.И. выговор с последующим увольнением». Прокомментируйте, правомерность формулировки приказа работодателя. Перечислите виды дисциплинарных взысканий, предусмотренные Трудовым кодексом и порядок их наложения.

### **Шкала и критерии оценивания**

- 5 «отлично» правильно изложено решение задачи; при изложении были допущены 1-2 несущественные ошибки, которые обучающийся исправляет после замечания преподавателя; обучающийся правильно отвечает на дополнительные вопросы преподавателя, имеющие целью выяснить степень понимания обучающимся данного материала;

- 4 «хорошо» неполно изложено решение (не менее 70 % от полного), при изложении допущена одна существенная ошибка; допущены неточности при формулировке понятий; решение задачи выстроено недостаточно логично и последовательно; обучающийся затрудняется при ответах на вопросы преподавателя;

- 3 «удовлетворительно» неполно изложено решение (не менее 50 % от полного), при изложении были допущены 2-3 существенные ошибки; решение задачи выстроено недостаточно логично и последовательно; обучающийся затрудняется при ответах на вопросы преподавателя;

- 2 «неудовлетворительно» неполно изложено решение (менее 50 % от полного), при изложении были допущены 2-3 существенные ошибки; нарушена логика и последовательность решения задачи; обучающийся не может ответить на вопросы преподавателя.

Критерии ошибок:

К ошибкам относятся:

- ошибки, которые обнаруживают незнание учащимися формул, правил, основных свойств и неумение их применять;
- незнание приемов решения задач, а также вычислительные ошибки, если они не являются опиской;
- неумение выделить в ответе главное, неумение делать выводы и обобщения, неумение пользоваться первоисточниками, учебником и справочниками.

К недочетам относятся:

- описки, недостаточность или отсутствие пояснений, обоснований в решениях,
- небрежное выполнение записей, схем, графиков;
- орфографические ошибки, связанные с написанием терминов.

## УК\*

**Знать:** нормы этики и делового общения;

**Уметь:** соблюдать лексические, грамматические, стилистические нормы, смысловую достаточность и технико-экономическую грамотность излагаемой информации в профессиональной сфере;

**Владеть:** навыками ведения деловой переписки и разработки локальных нормативных документов в профессиональной сфере

## Оценочные материалы, нацеленные на проверку знаний обучающихся

1. Какие функциональные стили существуют в русском языке?
2. Какую функциональную нагрузку несут следующие свойства официально-делового стиля: – ясность, точность, полнота и недвусмысленность формулировок; – подчеркнутая логичность изложения; – конкретность изложения и предпочтение фактов эмоциям; – стандартность, единообразие используемых средств; – использование специальной лексики, в том числе устаревшей; – преимущественно неличный характер общения: человек выступает не от себя лично, а от имени организации.
3. Назовите ведущие свойства официально-делового стиля коммуникации.
4. Когда и почему появились первые российские правила составления документов?
5. Что такое документ, служебный документ и делопроизводство?
6. Что такое реквизит служебного документа и его формуляр?
7. Что такое бланк? Чем различаются бланк организации и бланк должностного лица? Почему во многих организациях требуют, чтобы некоторые документы (заявление, расписка) были собственноручно написаны автором?
8. Что можно узнать об организации по кодам ОКПО, ОГРН и ИНН? Почему эти коды помещаются на бланк организации?
9. Приведите примеры служебных документов, на которые ставится реквизит «Резолюция». Кто ставит этот гриф: составитель документа или его адресат?
10. Охарактеризуйте функции служебных документов. Все ли служебные документы служат для передачи информации, организации управления, учета?

## Шкала и критерии оценивания

- 5 «отлично» ясно, что обсуждаемый вопрос был понят и всесторонне проанализирован путём использования литературы; активное участие в дискуссии или дебатах; активно использует текст и опыт для обсуждения темы; демонстрирует умение анализировать вопросы из предметной области;

- 4 «хорошо» ясно, что обсуждаемый вопрос был понят и проанализирован путём использования литературы; участие в дискуссии или дебатах; использует текст и опыт для обсуждения темы; демонстрирует умение анализировать вопросы из предметной области;

- 3 «удовлетворительно» ясно, что обсуждаемый вопрос был недостаточно раскрыт, пассивное участие в дискуссии или дебатах; недостаточное знание текста и опыта для обсуждения темы; демонстрирует слабое умение анализировать вопросы из предметной области;
- 2 «неудовлетворительно» неясно, что обсуждаемый вопрос был понят и проанализирован путём использования литературы; пассивное участие в дискуссии или дебатах; не использует текст и опыт для обсуждения темы; демонстрирует не умение анализировать вопросы из предметной области.

### **Оценочные материалы, нацеленные на проверку умений обучающихся**

Пример практического задания.

**Задание 1.** Подготовьте проект трудового договора:

- с работников пенсионного возраста;
- с дистанционным работником.

Прокомментируйте условия обязательные для включения в трудовой договор.

**Задание 2.** Прокомментируйте соотношение трудового договора и гражданско-правового договора, а также последствия для работника и работодателя, если будет установлено, что гражданско-правовым договором регулируются фактические трудовые отношения.

**Задание 3.** Разработайте алгоритм обжалования работником наложенного ранее дисциплинарного взыскания.

### **Шкала и критерии оценивания**

- 5 «отлично» правильно изложено решение задачи; при изложении были допущены 1-2 незначительные ошибки, которые обучающийся исправляет после замечания преподавателя; обучающийся правильно отвечает на дополнительные вопросы преподавателя, имеющие целью выяснить степень понимания обучающимся данного материала;
- 4 «хорошо» неполно изложено решение (не менее 70 % от полного), при изложении допущена одна существенная ошибка; допущены неточности при формулировке понятий; решение задачи выстроено недостаточно логично и последовательно; обучающийся затрудняется при ответах на вопросы преподавателя;
- 3 «удовлетворительно» неполно изложено решение (не менее 50 % от полного), при изложении были допущены 2-3 существенные ошибки; решение задачи выстроено недостаточно логично и последовательно; обучающийся затрудняется при ответах на вопросы преподавателя;
- 2 «неудовлетворительно» неполно изложено решение (менее 50 % от полного), при изложении были допущены 2-3 существенные ошибки; нарушена логика и последовательность решения задачи; обучающийся не может ответить на вопросы преподавателя.

Критерии ошибок:

К ошибкам относятся:

- ошибки, которые обнаруживают незнание учащимися формул, правил, основных свойств и неумение их применять;
- незнание приемов решения задач, а также вычислительные ошибки, если они не являются опечаткой;
- неумение выделить в ответе главное, неумение делать выводы и обобщения, неумение пользоваться первоисточниками, учебником и справочниками.

К недочетам относятся:

- опечатки, недостаточность или отсутствие пояснений, обоснований в решениях,
- небрежное выполнение записей, схем, графиков;
- орфографические ошибки, связанные с написанием терминов.

## Оценочные материалы, нацеленные на проверку навыков обучающихся

### Пример практического задания.

#### **Задание.**

Разработайте проект локального нормативного акта:

- для кадрового подразделения компании;
- по организации труда и заработной платы для конкретного предприятия
- о новом структурном подразделении.

Подготовить приказ о разработке положения о новом структурном подразделении

### **Шкала и критерии оценивания**

- 5 «отлично» правильно изложено решение задачи; при изложении были допущены 1-2 несущественные ошибки, которые обучающийся исправляет после замечания преподавателя; обучающийся правильно отвечает на дополнительные вопросы преподавателя, имеющие целью выяснить степень понимания обучающимся данного материала;
- 4 «хорошо» неполно изложено решение (не менее 70 % от полного), при изложении допущена одна существенная ошибка; допущены неточности при формулировке понятий; решение задачи выстроено недостаточно логично и последовательно; обучающийся затрудняется при ответах на вопросы преподавателя;
- 3 «удовлетворительно» неполно изложено решение (не менее 50 % от полного), при изложении были допущены 2-3 существенные ошибки; решение задачи выстроено недостаточно логично и последовательно; обучающийся затрудняется при ответах на вопросы преподавателя;
- 2 «неудовлетворительно» неполно изложено решение (менее 50 % от полного), при изложении были допущены 2-3 существенные ошибки; нарушена логика и последовательность решения задачи; обучающийся не может ответить на вопросы преподавателя.

Критерии ошибок:

К ошибкам относятся:

- ошибки, которые обнаруживают незнание учащимися формул, правил, основных свойств и неумение их применять;
- незнание приемов решения задач, а также вычислительные ошибки, если они не являются опиской;
- неумение выделить в ответе главное, неумение делать выводы и обобщения, неумение пользоваться первоисточниками, учебником и справочниками.

К недочетам относятся:

- описки, недостаточность или отсутствие пояснений, обоснований в решениях,
- небрежное выполнение записей, схем, графиков;
- орфографические ошибки, связанные с написанием терминов.

### **Пример заданий для тестирования**

#### **ПК\***

1. Выполнение работы под угрозой применения какого-либо наказания (насильственного воздействия) называется... \_\_\_\_\_
2. Трудовыми отношениями являются:
  1. Отношения по участию работников в управлении предприятиями.
  2. Отношения, связанные с непосредственным участием работников в процессе труда.
  3. Отношения по государственному социальному страхованию.
  4. Отношения по трудоустройству.

5. Отношения работника с работодателем, возникшие на основе трудового договора.

4. Сторонами трудовых отношений являются... \_\_\_\_\_

5. Коллективный договор может заключаться на срок не более...:

1. 1 год.
2. 2 лет.
3. 3 лет.
4. 4 лет.
5. 5 лет.

6. Трудоспособные граждане, которые не имеют работы и заработка, зарегистрированные в органах службы занятости в целях поиска подходящей работы, ищущие работу и готовые приступить к ней называются

1. Трудовыми мигрантами.
2. Лицами с ограниченными возможностями.
3. Безработными.
4. Заинтересованными лицами.
5. Претендентами на работу

7. Трудовые отношения возникают на основании трудового договора в результате:

1. Избрания (выборов) на должность.
2. Судебного решения о заключении трудового договора.
3. Избрания по конкурсу на замещение соответствующей должности.
4. Назначения на должность или утверждения в должности.
5. Ходатайства должностных лиц органов государственной власти.

8. Что из ниже перечисленного входит в понятие «трудовая функция работника»

1. Место работы.
2. Работа по определенной специальности.
3. Работа по определенной квалификации.
4. Совмещение профессий.

9. При заключении трудового договора лицо, поступающее на работу, предъявляет работодателю:

1. Паспорт или иной документ, удостоверяющий личность.
2. Справку о составе семьи.
3. Трудовую книжку, если уже она у него имеется.
4. Страховое свидетельство государственного пенсионного страхования.
5. Справку о наличии или отсутствия судимости.

10. Срочный трудовой договор заключается на срок \_\_\_\_\_

11. Срочный трудовой договор может заключаться:

1. Если этого желает работодатель.
2. С лицами, обучающимися по дневной форме обучения.
3. С лицами, работающими в данной организации по совместительству.
4. С пенсионерами по возрасту. 5. Во всех случаях, если этого желает работник.

12. В заключение трудового договора будет отказано:

1. Лицам, не достигшим определенного возраста.
2. Лицам, имеющим судимость (для определенных должностей).
3. Женщинам по мотивам, связанным с беременностью или наличием детей.
4. Гражданам по мотивам того, что они являются больными СПИД.



5. Инвалидам.

13. В рабочее время не включается:

1. Перерыв для отдыха и питания.
2. Праздничные нерабочие дни.
3. Краткосрочные перерывы для личных надобностей.
4. Специальные перерывы, установленные в интересах охраны труда.
5. Междусменный перерыв.

14. Перечень должностей работников с ненормированным рабочим днем устанавливается:

1. Коллективным договором.
2. Самостоятельно руководителем организации.
3. Профсоюзным органом.
4. Правилами внутреннего трудового распорядка организации.
5. Органами местного самоуправления.

15. Нерабочими праздничными днями в РФ являются:

1. 9 мая – День Победы.
2. День Пасхи.
3. 14 февраля – день Святого Валентина.
4. 23 февраля – День защитника Отечества.
5. 4 ноября – День народного единства.

**УК\***

**1. К организационным документам относятся (назвать нужные варианты):**

- а) акты;
- б) уставы;
- в) штатное расписание;
- г) должностная инструкция;
- д) отчеты;
- е) письма.

**2. Какой бланк организации применяют для оформления приказа по основной деятельности?**

- а) бланк письма;
- б) бланк конкретного вида документа;
- в) бланк должностного лица.

**3. Подписывает приказы**

- а) руководитель структурного подразделения;
- б) руководитель организации;
- в) должностное лицо-составитель приказа.

**4. Какой реквизит обязательно оформляется при внешнем согласовании документа?**

- а) гриф согласования;
- б) визы согласования;
- в) гриф ограничения доступа к документу.

**5. Из каких трех документопотоков состоит документооборот предприятия?**

- а) исходящего;
- б) внутреннего;
- в) постоянного;
- г) переменного;
- д) случайного;
- е) входящего.

**6. По какой схеме строится текст служебного письма?**

- а) констатирующая часть – распорядительная часть;
- б) введение – аналитическая часть – заключение;
- в) вводная часть – основная часть.

**7. Кто подписывает заявление?**

- а) руководитель организации;
- б) руководитель структурного подразделения;
- в) составитель.

**8. Какой реквизит нужно оформить, чтобы копия документа приобрела юридическую силу?**

- а) отметка о заверении копии;
- б) отметка об исполнителе;
- в) идентификатор электронной копии документа.

**9. Какие два вида согласования документов существуют?**

- а) внешнее;
- б) встречное;
- в) внутреннее;
- г) частное.

**10. Процесс отнесения документов к определенному делу и систематизация документов внутри него называется;**

- а) формированием дел;
- б) номенклатурой дел;
- в) регистрацией документов.

**11. Какой документ входит в систему распорядительной документации?**

- а) устав;
- б) указание;
- в) объяснительная записка.

**12. Какой бланк документа организации применяют при оформлении внутренней докладной записки?**

- а) бланк письма;
- б) бланк структурного подразделения;
- в) общий бланк.

**13. К какому виду приказов можно отнести приказ о приеме на работу?**

- а) приказ по организационным вопросам;
- б) приказ по основной деятельности;
- в) приказ по личному составу.

**14. По какой схеме строится текст распорядительного документа?**

- а) вводная часть – распорядительная часть;
- б) вводная часть – основная часть;
- в) вводная часть – аналитическая часть – заключительная часть

**15. Общие функции официальных документов:**

- а) информационная (документ создают для сохранения информации);
- б) социальная (документ является социально значимым объектом, так как связан с определенной социальной потребностью);
- в) коммуникативная (документ выступает средством связи между организациями и другими общественными структурами);

### **Шкала и критерии оценивания результатов тестирования**

Текущее тестирование проводится по окончании изучения каждого модуля дисциплины в целях закрепления пройденного материала и выявления степени освоенности темы.

Тесты для текущего контроля оцениваются в соответствии со следующей шкалой:

«зачтено» выставляется обучающемуся, если он ответил правильно на 70 -100% вопросов верно (оценка 3 «удовлетворительно» – 70% - 80%, оценка 4 «хорошо» – 81% - 90%, оценка 5 «отлично» – 91 и более%);

«не зачтено» (оценка 2 «неудовлетворительно») выставляется обучающемуся, если он ответил верно менее чем на 70% вопросов

### **3. ОЦЕНОЧНЫЕ МАТЕРИАЛЫ ДЛЯ ПРОВЕДЕНИЯ ПРОМЕЖУТОЧНОЙ АТТЕСТАЦИИ ОБУЧАЮЩИХСЯ ПО ДИСЦИПЛИНЕ**

Для обучающихся, набравших более 80% в процессе проведения текущего контроля успеваемости, проставляется «зачтено» автоматически. Для обучающихся, набравших менее 80% в процессе проведения текущего контроля успеваемости, предусматривается проведение процедуры промежуточной аттестации.

#### **Пример задания для тестирования**

##### **ПК\***

1. Есть ли содержательные различия между понятиями «трудовой договор» и «трудовой контракт»?

- А) да;
- Б) нет.

2. Входит ли трудовой договор в систему гражданско-правовых договоров?

- А) да;
- Б) нет.

3. Коллективный договор – это

- А) трудовой договор между несколькими работниками и одним работодателем;
- Б) правовой акт, регулирующий социально-трудовые отношения в организации и заключаемый работниками и работодателем в лице их представителей;
- В) соглашение между государственными органами, работниками и представителем работодателя.

4. По общему правилу заключение трудового договора допускается с лицами, достигшими возраста

- А) четырнадцати лет;
- Б) пятнадцати лет;
- В) шестнадцати лет.

5. В каких случаях лицо, поступающее на работу не обязано предъявлять работодателю трудовую книжку

- А) только когда трудовой договор заключается впервые;
- Б) только когда работник поступает на работу на условиях совместительства;
- В) когда работник поступает на работу на условиях совместительства или после пяти летнего перерыва в работе;
- Г) когда трудовой договор заключается впервые или работник поступает на работу на условиях совместительства.

6. При фактическом допущении работника к работе работодатель обязан оформить с ним трудовой договор в письменной форме не позднее

- А) трех дней со дня фактического допущения работника к работе;
- Б) десяти дней со дня фактического допущения работника к работе;
- В) месяца со дня фактического допущения работника к работе.

7. Для кого из представленных ниже категорий можно устанавливать испытание при приеме на работу

А) государственных служащих;  
Б) лиц, окончивших образовательные учреждения начального, среднего и высшего профессионального образования и впервые поступающих на работу по полученной специальности;

В) лиц, избранных (выбранных) на выборную должность на оплачиваемую работу.

8. По общему правилу работник имеет право расторгнуть трудовой договор, предупредив об этом работодателя в письменной форме

А) за две недели;

Б) за три недели;

В) за четыре недели.

9. Нормальная продолжительность рабочего времени не может превышать

А) 36 часов в неделю;

Б) 40 часов в неделю;

В) 48 часов в неделю.

10. Влечет ли работа на условиях неполного рабочего времени для работников какие либо ограничения продолжительности ежегодного основного оплачиваемого отпуска, исчисления трудового стажа и других трудовых прав?

А) да;

Б) да, если работа на таких условиях осуществляется более трех месяцев;

В) нет.

11. Ночное время в трудовом законодательстве определяется, как

А) время с 20 часов до 6 часов;

Б) время с 22 часов до 6 часов;

В) время с 24 часов до 5 часов.

12. Что из перечисленного не относится к видам времени отдыха:

А) ежедневный (междусменный) отдых;

Б) выходные дни (еженедельный непрерывный отдых);

В) пропуск по болезни;

Г) нерабочие праздничные дни;

Д) отпуска.

13. Продолжительность еженедельного непрерывного отдыха не может быть менее

А) 10 часов;

Б) 24 часов;

В) 42 часов.

14. В соответствии с действующим трудовым законодательством, продолжительность рабочего дня или смены, непосредственно предшествующих нерабочему праздничному дню, уменьшается на

А) один час;

Б) два часа;

В) три часа.

15. Включаются ли в стаж работы, дающий право на ежегодный основной оплачиваемый отпуск непосредственно время ежегодного оплачиваемого отпуска?

А) да;

- Б) только в случае, если отпуск предоставлен по инициативе работодателя;
- В) нет.

### УК\*

1. В результате прохождения процедуры отбора принятия на работу граждане подают:
  - а) резюме;
  - б) письменное заявление;
  - в) анкету.
  
2. Заявление о приеме на работу составляется ...
  - а) автоматизированным способом;
  - б) ручным способом;
  - в) все ответы верны.
  
3. В заявление о приеме на работу указываются следующие данные:
  - а) адресат, автор, место проживания, наименование вида документа, текст с указанием должности;
  - б) адресат, автор, место проживания, наименование вида документа, текст с указанием должности, подпись заявителя, дата составления;
  - в) нет верного ответа.
  
4. Основной формой реализации права на труд является заключение...
  - а) договора;
  - б) трудового договора;
  - в) контракта.
  
5. Основные требования к содержанию договора - ...
  - а) его соответствие существующему трудовому законодательству;
  - б) его соответствие существующему трудовому законодательству и локальным актам организации;
  - в) его соответствие ТК РФ.
  
6. Право на использование отпуска за первый год работы возникает у работника по истечении
  - А) шести месяцев его непрерывной работы в данной организации;
  - Б) десяти месяцев его непрерывной работы в данной организации;
  - В) двенадцати месяцев его непрерывной работы в данной организации.
  
7. Замена отпуска работнику денежной компенсацией работодателем является его
  - А) правом;
  - Б) обязанностью.
  
8. Допускается ли оплата труда работника в не денежной форме (например, продукцией предприятия)?
  - А) да;
  - Б) да, если между работодателем и работником есть согласие по этому вопросу, но при этом доля заработной платы, выплачиваемой в не денежной форме, не может превышать 20 процентов от общей суммы заработной платы;
  - В) да, если у предприятия нет на счетах свободны денежных средств;
  - Г) нет.
  
9. Оплачивается ли по действующему законодательству время простоя по вине работодателя?
  - А) да;

- Б) нет;  
 В) если работник в письменной форме предупредил работодателя о начале простоя, оплачивается в размере не менее двух третей средней заработной платы работника.

10. При сокращенной продолжительности рабочего времени оплата производится:

- А) Пропорционально количеству отработанного времени.  
 Б) Пропорционально качеству произведенного труда.  
 В) В том же размере, что и при полной 40-часовой рабочей неделе.  
 Г) Не ниже установленного государством минимального размера. В зависимости от выработки.

### **Шкала и критерии оценивания результатов тестирования**

Процедура тестирования реализуется путём раздачи обучающимся различных вариантов тестовых заданий, содержащих 15 вопросов. На прохождение теста даётся 20 минут. Критерием зачёта по тесту являются правильные ответы на 75% вопросов. – 11 и более правильных ответов.

от 0 до 10 правильных ответов – не зачет.

от 11 до 15 правильных ответов – зачет.

## **4. ШКАЛА И КРИТЕРИИ ОЦЕНИВАНИЯ СФОРМИРОВАННОСТИ КОМПЕТЕНЦИЙ**

Код и наименование компетенции	Критерии оценивания результатов обучения	
	зачтено	не зачтено
ПК*	Сформированные систематические знания в рамках компетенции ПК-*	Отсутствие знаний в рамках компетенции ПК-*
	Сформированное умение в рамках компетенции ПК-*	Отсутствие умений в рамках компетенции ПК-*
	Успешное и систематическое применение навыков владения в рамках компетенции ПК-*	Отсутствие навыков в рамках компетенции ПК-*
УК*	Сформированные систематические знания в рамках компетенции УК-*	Отсутствие знаний в рамках компетенции УК-*
	Сформированное умение в рамках компетенции УК-*	Отсутствие умений в рамках компетенции УК-*
	Успешное и систематическое применение навыков владения в рамках компетенции УК-*	Отсутствие навыков в рамках компетенции УК-*

### **Процедура проведения промежуточной аттестации обучающихся**

Процедура промежуточной аттестации предполагает зачет. Форму проведения зачета определяет преподаватель, проводящий промежуточную аттестацию:

– «зачтено» выставляется обучающемуся, который теоретическое содержание курса освоил полностью, либо частично, но пробелы не носят существенного характера, необходимые компетенции и практические навыки работы с освоенным материалом сформированы, либо некоторые практические навыки работы с освоенным материалом сформированы недостаточно, все предусмотренные программой обучения учебные задания выполнены, либо некоторые виды заданий выполнены с ошибками;

– «не зачтено» выставляется обучающемуся, который теоретическое содержание курса освоил со значительными пробелами, носящими существенный характер, необходимые компетенции не сформированы, существенные пробелы в знаниях основных положений фактического материала.

Приложение к фонду оценочных средств  
дисциплины "ДОП 6. Трудовое законодательство РФ"

Для направления подготовки "Ракетные комплексы и космонавтика" (программа "Перспективные ракетно-космические комплексы") указаны следующие формулировки компетенций и их индикаторов:

ПК*	ПК-6. Способен принимать участие в работах по расчету и конструированию отдельных деталей и узлов двигателей летательных аппаратов в соответствии с техническими заданиями и использованием стандартных средств автоматизации проектирования
ПК**	ПК-6.2. Демонстрирует способность понимать, совершенствовать и применять современный инструментарий в рамках использования проектной методологии в профессиональной деятельности
УК*	УК-4. Способен осуществлять деловую коммуникацию в устной и письменной формах на государственном языке Российской Федерации и иностранном(ых) языке(ах)
УК**	УК-4.1. Осуществляет деловую коммуникацию с соблюдением норм литературного языка и жанров устной и письменной речи в зависимости от целей и условий взаимодействия



САМАРСКИЙ УНИВЕРСИТЕТ  
SAMARA UNIVERSITY

**ФОНД ОЦЕНОЧНЫХ СРЕДСТВ ДИСЦИПЛИНЫ (МОДУЛЯ)**  
**ДОП 7. ЦИФРОВЫЕ И ТРАДИЦИОННЫЕ ТЕХНОЛОГИИ В ДОКУМЕНТИРОВАНИИ**  
**ПРОФЕССИОНАЛЬНОЙ ДЕЯТЕЛЬНОСТИ**

Код плана	<u>240301-2022-О-ПП-4г00м-08</u>
Основная образовательная программа высшего образования по направлению подготовки (специальности)	<u>24.03.01 Ракетные комплексы и космонавтика</u>
Профиль (программа)	<u>Перспективные ракетно-космические комплексы</u>
Квалификация (степень)	<u>Бакалавр</u>
Блок, в рамках которого происходит освоение модуля (дисциплины)	<u>Б1</u>
Шифр дисциплины (модуля)	<u>Б1.В.ДВ.01.07</u>
Институт (факультет)	<u>Передовая инженерная аэрокосмическая школа</u>
Кафедра	<u>всеобщей истории, международных отношений и документоведения</u>
Форма обучения	<u>очная</u>
Курс, семестр	<u>2 курс, 3 семестр</u>
Форма промежуточной аттестации	<u>зачет</u>

Самара, 2022



# 1. ПЕРЕЧЕНЬ КОМПЕТЕНЦИЙ С УКАЗАНИЕМ ЭТАПОВ ИХ ФОРМИРОВАНИЯ В ПРОЦЕССЕ ОСВОЕНИЯ ОБРАЗОВАТЕЛЬНОЙ ПРОГРАММЫ

## Паспорт фонда оценочных средств

Перечень компетенций и индикаторов дисциплины (модуля)		Способы формирования компетенции	Оценочное средство	
Код и наименование компетенции	Код и наименование индикатора		Текущий контроль	Промежуточная аттестация
УК*	УК**	<b>Лекции.</b> Тема 1. Работа с документами как вид профессиональной деятельности Тема 4. Подготовка и составление аналитических документов Тема 5. Редактирование документов. Основные этапы работы над текстом	собеседование	Вопросы к зачету
		<b>Самостоятельная работа.</b> 1. Принципы речевого письменного воздействия. Коммуникативные эффекты. 2. Роль культуры речи в обеспечении этичности письменного делового общения. 4. Фото-, фоно-, видеодокументы 5. Способы и методы редактирования и правки текстов служебных писем. 6. Способы документирования информации 8. Виды технотронных документов	Практические задания,, подготовка реферата	Вопросы к зачету
		<b>Практические занятия.</b> 1. Эволюция способов документирования и материальных носителей информации 5. Составление аналитических записок 6. Этика традиционной переписки. Этика электронной переписки	Практические задания	Вопросы к зачету
ПК*	ПК**	<b>Лекции.</b> Тема 2. Составление и оформление организационно-распорядительных документов. Требования к оформлению реквизитов как составляющая письменного этикета Тема 3. Виды служебных писем. Общие требования к тексту писем. Тема 6. Технотронные документы как средство деловых коммуникаций	собеседование	Вопросы к зачету
		<b>Практические занятия.</b> 2. Виды деловых документов. Общие принципы их составления 3. Практика составления распорядительных и информационно-справочных документов 4. Составление информационно-справочных документов 7. Стилистика деловых документов 8. Технологии создания табличных документов	Практические задания	Вопросы к зачету
		<b>Самостоятельная работа.</b> 3. Манипулирование в деловой переписке 7. Подготовка презентаций 9. Специфика хранения электронных документов 10. Создание шаблонов деловых писем.	Практические задания, подготовка реферата	Вопросы к зачету

\* компетенция согласно приложению

\*\* индикатор компетенции согласно приложению

## 2. ТИПОВЫЕ КОНТРОЛЬНЫЕ ЗАДАНИЯ ИЛИ ИНЫЕ МАТЕРИАЛЫ ДЛЯ ТЕКУЩЕГО КОНТРОЛЯ УСПЕВАЕМОСТИ

### ПРИМЕРЫ ПРАКТИЧЕСКИХ ЗАДАНИЙ

Задание 1. Определить, какой метод классификации использовался для составления приведенной схемы «Классификация документов». Дополните схему возможными методами классификации документов.



Задание 2. Систематизировать и оформить в виде таблицы определения видов документов в соответствии со способом документирования.

№	Способ документирования	Название документа	Характеристика документа	
			достоинства	недостатки

Задание 3. Составьте приказ по открытому акционерному обществу «Феникс» об утверждении инструкции по делопроизводству.

В констатирующей части укажите, что в соответствии с действующими нормативными правовыми документами (укажите какими) канцелярией разработаны порядок прохождения документов и стандарты на организационно-распорядительную документацию. В распорядительной части утвердите инструкцию и поручите заведующей канцелярией обеспечить методическое руководство организацией делопроизводства на предприятии и установить контроль за соблюдением требований инструкции.

### Шкала и критерии оценивания

Критерий	Зачтено	Не зачтено
Правильное и своевременное решение практических заданий, нацеленных на оценку умений обучающихся. В процессе выполнения задания, обучающийся демонстрирует умение использовать теоретические основы предметной области.	Сформированное умение по разработке профессиональных решений; достаточные знания явно демонстрирующие умение обучающегося анализировать процессы документирования управленческой деятельности.	Отсутствие умений по разработке профессиональных решений; не достаточные знания явно демонстрирующие неспособность обучающегося анализировать процессы документирования управленческой деятельности.

### ПРИМЕР ВОПРОСОВ ДЛЯ СОБЕСЕДОВАНИЯ

1. Документ и его место в системе управления.
2. Законодательные, нормативные правовые и методические акты, регламентирующие создание и оформление документов.
3. Документоведение как научная дисциплина и ее связь с другими научными дисциплинами.
4. Понятие «информация» и его развитие. Связь информации и документа.
5. Законодательное регулирование и ответственность за нарушение работы с информацией.
6. Понятие «документ» и его развитие. Связь информации и документа.
7. Общие и частные функции документа. Свойства документной информации.
8. Способы документирования и их развитие.
9. Текстовое документирование и этапы его развития.
10. Пиктограммы. Применение пиктографического письма в настоящее время.
11. Логограммы. Использование логограмм в настоящее время.
12. Техническое документирование. Виды комплексов технической документации.
13. Фотодокументирование. Появление, развитие, применение.
14. Кинодокументирование. Появление, развитие, применение.
15. Фонодокументирование. Появление, развитие, применение.
16. Материал для документирования, этапы его развития.
17. Подлинники и копии. Виды копий. Порядок удостоверения копий.

### Шкала и критерии оценивания

Критерий	Зачтено	Не зачтено
Правильная и своевременная демонстрация знаний. В процессе ответа обучающийся демонстрирует умение использовать теоретические основы предметной области.	В процессе ответа обучающийся демонстрирует умение использовать технологии подготовки текстов деловых документов.	Отсутствие умений использовать технологии подготовки текстов деловых документов.

### ПРИМЕРНЫЕ ТЕМЫ РЕФЕРАТОВ

1. История изобретения и распространения бумаги.
2. Гипертекст и его развитие в эпоху Интернета.
3. Документ и его место в системе управления.
4. Понятие «информация» и его развитие. Связь информации и документа.
5. Законодательные, нормативные правовые и методические акты, регламентирующие создание и оформление документов.

6. Законодательное регулирование и ответственность за нарушение работы с информацией
7. Способы документирования и их развитие
8. Общие и частные функции документа. Свойства документной информации.
9. Подлинники и копии. Виды копий. Порядок удостоверения копий.
10. Формуляр документа. Типовой формуляр, формуляр-образец.
11. Анализ законодательных актов, регламентирующих создание и оформление документов
12. Анализ нормативно-методических актов, регламентирующих создание и оформление документов.
13. Информация свободного и ограниченного доступа в органах управления.
14. Отметки на документе, их значение и оформление
15. Порядок согласования документов. Оформление внешнего и внутреннего согласования
16. Система организационно-правовых документов. Определение, реквизиты формуляра, основные виды документов.
17. Система организационно-распорядительной документации. Определение, реквизиты формуляра, основные виды документов.
18. Система информационно-справочной документации. Определение, реквизиты формуляра, основные виды документов.
19. Нормы времени на работы по документационному обеспечению управленческих структур федеральных органов исполнительной власти

### Шкала и критерии оценивания рефератов

Критерий	Зачтено	Не зачтено
Соблюдение всех требований к написанию реферата, раскрытие проблемы и обоснование ее актуальности, логичность в изложении материала, наличие выводов, соблюдение требований к внешнему оформлению реферата, наличие правильных ответов на дополнительные вопросы.	Выполнены все требования к написанию и защите реферата: обозначена проблема и обоснована её актуальность, сделан краткий анализ различных точек зрения на рассматриваемую проблему и логично изложена собственная позиция, сформулированы выводы, тема раскрыта полностью, выдержан объём, соблюдены требования к внешнему оформлению, даны правильные ответы на дополнительные вопросы.	Тема освоена лишь частично; допущены грубые ошибки в содержании реферата или при ответе на дополнительные вопросы; во время защиты отсутствует вывод.

### Оценочные материалы для оценки уровня сформированности компетенций (этапов сформированности компетенций) обучающихся

#### УК\*

**Знать:** основные принципы отбора источников информации для составления информационно-справочных и аналитических материалов; основные источники оперативной управленческой информации; специфику и структуру аналитических материалов и документов

**Уметь:** определять системные признаки текстов документов разных видов;

**Владеть:** умением составлять тексты документов в соответствии с любой коммуникативной задачей.

### Оценочные материалы, нацеленные на проверку знаний обучающихся

1. Определение термина «электронный документ».
2. Определение термина «официальный документ».
3. Определение термина «рукописный документ».
4. Определение термина «изобразительный документ».
5. Определение термина «письменный документ».
6. Определение термина «текстовый документ».
7. Определение термина «юридическая сила документа».
8. Определение термина «юридическая значимость документа».
9. Общие требования к тексту документа. Этапы подготовки документа.
10. Унификация текста документа. Способы представления унифицированных текстов (анкеты, таблицы, трафаретные тексты).
11. Элементы текста: заголовок, констатирующая, основная (распорядительная), заключительная части; требования к ним.
12. Стилистические особенности текстов служебных документов.
13. Национальные проекты оцифровки документов в России
14. Планирование и документирование процесса оцифровки архивных документов
15. Кинофотофонодокументирование как самостоятельная документационная система
16. Научно-технические документы: научные взгляды и исследовательские практики
17. Система классификации, учета и описания НТД в архивах проектных, строительных и архитектурных организациях

### **Шкала и критерии оценивания**

Критерий	Зачтено	Не зачтено
Знание основных принципов отбора источников информации для составления информационно-справочных и аналитических материалов; основных источников оперативной управленческой информации; специфику и структуру аналитических материалов и документов	Знает приёмы составления текстов основные принципы отбора источников информации для составления информационно-справочных и аналитических материалов; основные источники оперативной управленческой информации; специфику и структуру аналитических материалов и документов. Демонстрирует умение анализировать вопросы из предметной области.	Не знает основные принципы отбора источников информации для составления информационно-справочных и аналитических материалов; основные источники оперативной управленческой информации; специфику и структуру аналитических материалов и документов. Не демонстрирует умение анализировать вопросы из предметной области.
Использование фактических данных для укрепления и аргументирования своей позиции.	Использует фактические данные для укрепления и аргументирования своей позиции.	Не использует фактические данные для укрепления и аргументирования своей позиции.

### **Оценочные материалы, нацеленные на проверку умений обучающихся**

Задание 1. По заданию преподавателя сформируйте табличный документ (журнал регистрации входящих и исходящих писем).

Задание 2. По заданию преподавателя сформируйте табличный документ (состав вашей учебной группы, экзаменационная ведомость, план студенческих мероприятий, план экскурсионной программы).

Задание 3. По заданию преподавателя создайте презентацию о требованиях к оформлению дипломатических документов.

Задание 4. По заданию преподавателя разработайте структуру многостраничного документа (отчета по работе за прошлый семестр).

### Шкала и критерии оценивания

Критерий	Зачтено	Не зачтено
Правильное и своевременное умение определять системные признаки текстов документов разных видов	Сформированное умение определять системные признаки текстов документов разных видов	Отсутствие умений определять системные признаки текстов документов разных видов

### Оценочные материалы, нацеленные на проверку навыков обучающихся

Пример практического задания.

Задание 1. На основании предложенной преподавателем ситуации составить и оформить необходимые виды организационно-распорядительных документов.

Директор ООО «Эталон» (зарегистрировано в г. Чапаевске) Л.Б. Попов 12 февраля текущего года издал распоряжение о проведении ремонтных работ в цехе № 3 в связи с аварийным состоянием отопительной системы цеха. Распоряжением предписывалось проведение ремонтных работ в указанном цехе, за что ответственным был назначен начальник ремонтно-технической службы Макаров Д.И. Срок выполнения всех работ – 15 февраля текущего года.

Осуществление контроля за проведением ремонтных работ возлагалось на начальника цеха № 3 Антонова Ю.В.

Распоряжение было завизировано начальником ремонтно-технической службы Макаровым Д.И. и начальником цеха № 3 Антоновым Ю.В., заместителем директора П.И. Абрамовым.

Задание 2. На основании предложенной преподавателем ситуации составить и оформить необходимые виды информационно-справочных документов

Департамент поддержки и развития малого предпринимательства письмом за подписью зам.директора департамента Сверчкова А.В. уведомил руководство детского сада № 156 о том, что в связи с развитием предпринимательства здание детского сада должно быть передано для технических нужд департамента.

Исполнителем Васильевой по поручению директора детского сада № 156 было составлено письмо в котором директор детского сада О.А. Климанова просила разобраться в данном вопросе, мотивируя тем, что в названном районе детских садов осталось мало и не все дети могут посещать детские дошкольные учреждения. Письмо было ответом на полученный документ от Департамента.

### Шкала и критерии оценивания

Критерий	Зачтено	Не зачтено
В процессе выполнения задания, обучающийся демонстрирует владение навыками составлять тексты документов в соответствии с любой коммуникативной задачей	Явно сформированные навыки владения навыками составлять тексты документов в соответствии с любой коммуникативной задачей	Отсутствие сформированных навыков владения навыками составлять тексты документов в соответствии с любой коммуникативной задачей

## ПК\*

Знать: законодательную, нормативную правовую базу по документированию управленческих документов; видовой состав документационного фонда организации;

Уметь: определять характеристику и состав реквизитов управленческих документов; выяснять степень влияния законодательства на видовой состав и порядок составления документов в практической деятельности учреждений

Владеть: навыками унификации текстов документов; культурой мышления, способностью к постановке цели и выбору путей ее достижения;

### Оценочные материалы, нацеленные на проверку знаний обучающихся

1. Реквизиты, придающие документу юридическую силу.
2. Реквизиты «государственный герб РФ», «герб субъекта РФ», «эмблема организации или товарный знак (знак обслуживания)». Правила проставления и требования к оформлению.
3. Реквизит «справочные данные об организации». Требования к оформлению.
4. Реквизит «дата документа». Требования к оформлению; дата как составная часть других реквизитов.
5. Реквизит «резолуция». Значение, требования к оформлению.
6. Порядок утверждения документа, виды утверждения.
7. Отметки на документе, их значение и оформление
8. Порядок согласования документов. Оформление внешнего и внутреннего согласования
9. Печать как реквизит документа. Требования к проставлению печати.
10. Реквизит «подпись». Требования к оформлению.
11. Система организационно-правовых документов. Определение, реквизиты формуляра, основные виды документов.
12. Система организационно-распорядительной документации. Определение, реквизиты формуляра, основные виды документов.
13. Система информационно-справочной документации. Определение, реквизиты формуляра, основные виды документов.
14. Устав, структура и реквизиты формуляра.
15. Положение, структура и реквизиты формуляра.
16. Должностная инструкция, структура и реквизиты формуляра.
17. Штатное расписание, структура и реквизиты формуляра.
18. Приказ, структура и реквизиты формуляра.
19. Распоряжение, структура и реквизиты формуляра.
20. Указание, структура и реквизиты формуляра.
21. Докладная записка, структура и реквизиты формуляра.
22. Служебная записка, структура и реквизиты формуляра.
23. Объяснительная записка, структура и реквизиты формуляра.
24. Справка, структура и реквизиты формуляра.
25. Телефонограмма, структура и реквизиты формуляра.

### Шкала и критерии оценивания

Критерий	Зачтено	Не зачтено
Знание законодательной, нормативной правовой базы по документированию управленческих документов; видовой состава	Знает законодательную, нормативную правовую базу по документированию управленческих документов; видовой состав документационного фонда	Не знает законодательную, нормативную правовую базу по документированию управленческих документов; видовой состав

документационного фонда организации	организации	документационного фонда организации
Использование фактических данных для укрепления и аргументирования своей позиции.	Использует фактические данные для укрепления и аргументирования своей позиции.	Не использует фактические данные для укрепления и аргументирования своей позиции.

### Оценочные материалы, нацеленные на проверку умений обучающихся

Задание 1. Составить и оформить письмо-претензию

Задание 2. Составить и оформить письмо – отказ.

Задание 3. Составить и оформить рекламное письмо.

### Шкала и критерии оценивания

Критерий	Зачтено	Не зачтено
Умение определять характеристику и состав реквизитов управленческих документов; выяснять степень влияния законодательства на видовой состав и порядок составления документов в практической деятельности учреждений	Сформированное умение определять характеристику и состав реквизитов управленческих документов; выяснять степень влияния законодательства на видовой состав и порядок составления документов в практической деятельности учреждений	Отсутствие умения определять характеристику и состав реквизитов управленческих документов; выяснять степень влияния законодательства на видовой состав и порядок составления документов в практической деятельности учреждений

### Оценочные материалы, нацеленные на проверку навыков обучающихся

Пример практического задания.

Задание 1. Составьте акт «О сохранности документов» в фирме «Сатурн». Основанием для данного акта является приказ директора фирмы Н.К. Климова от 13.09.2016 за № 98. Приказом определен состав комиссии: председатель-заместитель директора О.П. Макарова члены комиссии: главный бухгалтер - А.Н. Павлова, инспектор ОК - Л.В. Лебедева, бухгалтер - С.Т. Мышкина, секретарь - Г.В. Сидорова.

В период с 5 по 9 сентября 2016 года комиссия проверила организацию и условия хранения управленческих документов в фирме. Документы хранятся в структурных подразделениях и в архиве предприятия. Номенклатура дел ежегодно согласовывается с Самарским областным архивом. Фактов гибели утраты, порчи или незаконного уничтожения документов не установлено. Комиссия рекомендует выделить и оборудовать специальное помещение для архива. Данный акт составлен в 3 экземплярах. Недостающие реквизиты укажите самостоятельно.

Задание 2. Составить приказ по основной деятельности

Задание 3. Составить приказ по административно-хозяйственным вопросам.

Задание 4. Составить протокол общего собрания акционеров.

### Шкала и критерии оценивания

Критерий	Зачтено	Не зачтено
В процессе выполнения задания, обучающийся демонстрирует навыки	Явно сформированные навыки унификации текстов	Отсутствие сформированных навыков унификации текстов



унификации текстов документов; культурой мышления, постановке цели и выбору путей ее достижения	документов; культурой мышления, постановке цели и выбору путей ее достижения	документов; культурой мышления, постановке цели и выбору путей ее достижения
---	--	--

### 3. ОЦЕНОЧНЫЕ МАТЕРИАЛЫ ДЛЯ ПРОВЕДЕНИЯ ПРОМЕЖУТОЧНОЙ АТТЕСТАЦИИ ОБУЧАЮЩИХСЯ ПО ДИСЦИПЛИНЕ

Для обучающихся, набравших более 80% в процессе проведения текущего контроля успеваемости, проставляется «зачтено» автоматически. Для обучающихся, набравших менее 80% в процессе проведения текущего контроля успеваемости, предусматривается проведение процедуры промежуточной аттестации.

1. Документ и его место в системе управления.
2. Понятие «информация» и его развитие. Связь информации и документа.
3. Основные этапы развития теории коммуникации.
4. Современные концепции коммуникации.
5. Законодательные, нормативные правовые и методические акты, регламентирующие создание и оформление документов.
6. Законодательное регулирование и ответственность за нарушение работы с информацией
7. Способы документирования и их развитие
8. Общие и частные функции документа. Свойства документной информации.
9. Подлинники и копии. Виды копий. Порядок удостоверения копий.
10. Формуляр документа. Типовой формуляр, формуляр-образец.
11. Определение термина «юридическая сила документа».
12. Определение термина «юридическая значимость документа».
13. Виды аналитических документов
14. Структура и подготовка аналитических документов.
15. Служебные письма. Виды, общие требования к подготовке.
16. Внутренняя и внешняя переписка
17. Типы служебных писем.
18. Этикет оформления служебных писем.
19. Требования к бланкам писем.
20. Состав реквизитов служебных писем.
21. Реквизиты, придающие документу юридическую силу.
22. Отметки на документе, их значение и оформление
23. Порядок согласования документов. Оформление внешнего и внутреннего согласования
24. Система организационно-правовых документов. Определение, реквизиты формуляра, основные виды документов.
25. Система организационно-распорядительной документации. Определение, реквизиты формуляра, основные виды документов.
26. Система информационно-справочной документации. Определение, реквизиты формуляра, основные виды документов.
27. Нормы времени на работы по документационному обеспечению управленческих структур федеральных органов исполнительной власти
28. Факторы и психологические законы речевого воздействия.
29. Правовой статус официальной и электронной переписки.
30. Деловой этикет как унифицированная форма общения.
31. Культура речи как средство обеспечения этичности делового общения.
32. Экспрессивность служебных писем. Языковые требования.
33. Этикет электронной переписки. Общие правила.

34. Национальные проекты оцифровки документов в России
35. Планирование и документирование процесса оцифровки архивных документов
36. Кинофотофонодокументирование как самостоятельная документационная система
37. Научно-технические документы: научные взгляды и исследовательские практики
38. Система классификации, учета и описания НТД в архивах проектных, строительных и архитектурных организациях

### Шкала и критерии оценивания

Критерий	Зачтено	Не зачтено
Знание способов и средств документирования информации; нормативно-методической базы по документированию управленческой деятельности	Знает способы и средства документирования информации; нормативно-методическую базу по документированию управленческой деятельности. Демонстрирует умение анализировать вопросы из предметной области.	Не знает способы и средства документирования информации; нормативно-методическую базу по документированию управленческой деятельности. Не демонстрирует умение анализировать вопросы из предметной области.
Использование фактических данных для укрепления и аргументирования своей позиции.	Использует фактические данные для укрепления и аргументирования своей позиции.	Не использует фактические данные для укрепления и аргументирования своей позиции.

#### 4. ШКАЛА И КРИТЕРИИ ОЦЕНИВАНИЯ СФОРМИРОВАННОСТИ КОМПЕТЕНЦИЙ

Код и наименование компетенции	Критерии оценивания результатов обучения	
	зачтено	не зачтено
УК*	Сформированные систематические знания в рамках компетенции УК*	Отсутствие знаний в рамках компетенции УК*
	Сформированное умение в рамках компетенции УК*	Отсутствие умений в рамках компетенции УК*
	Успешное и систематическое применение навыков владения в рамках компетенции УК*	Отсутствие навыков в рамках компетенции УК*
ПК*	Сформированные систематические знания в рамках компетенции ПК*	Отсутствие знаний в рамках компетенции ПК*
	Сформированное умение в рамках компетенции ПК*	Отсутствие умений в рамках компетенции ПК*
	Успешное и систематическое применение навыков владения в рамках компетенции ПК*	Отсутствие навыков в рамках компетенции ПК*

#### Процедура проведения промежуточной аттестации обучающихся

Процедура промежуточной аттестации предполагает зачет. В ходе промежуточной аттестации знания оцениваются по системе «зачтено», «не зачтено» следующим образом:

– оценка «зачтено» выставляется обучающемуся, у которого теоретическое содержание курса освоено полностью, необходимые компетенции и практические навыки работы с освоенным материалом сформированы, все предусмотренные программой обучения учебные задания выполнены либо выполнены с незначительными ошибками;

– оценка «не зачтено» выставляется обучающемуся, у которого теоретическое содержание курса освоено со значительными пробелами, носящими существенный характер, необходимые компетенции не сформированы, существенные пробелы в знаниях основных положений фактического материала.

Приложение к фонду оценочных средств  
дисциплины "ДОП 7. Цифровые и традиционные  
технологии в документировании профессиональной  
деятельности"

Для направления подготовки "Ракетные комплексы и космонавтика" (программа "Перспективные ракетно-космические комплексы") указаны следующие формулировки компетенций и их индикаторов:

ПК*	ПК-2. Способен проводить научно-исследовательские и опытно-конструкторские работы по тематике организации
ПК**	ПК-2.1. Демонстрирует способность понимать, совершенствовать и применять современный инструментарий в ходе исследований в рамках профессиональной деятельности
УК*	УК-1. Способен осуществлять поиск, критический анализ и синтез информации, применять системный подход для решения поставленных задач
УК**	УК-1.1. Анализирует поставленную задачу и осуществляет поиск информации для её решения



**САМАРСКИЙ** УНИВЕРСИТЕТ  
SAMARA UNIVERSITY

**ФОНД ОЦЕНОЧНЫХ СРЕДСТВ ДИСЦИПЛИНЫ (МОДУЛЯ)**  
**ДОП 9. СТАРТАП В ПРОФЕССИОНАЛЬНОЙ ДЕЯТЕЛЬНОСТИ: ПРАВОВОЕ ОБЕСПЕЧЕНИЕ**

Код плана	<u>240301-2022-О-ПП-4г00м-08</u>
Основная образовательная программа высшего образования по направлению подготовки (специальности)	<u>24.03.01 Ракетные комплексы и космонавтика</u>
Профиль (программа)	<u>Перспективные ракетно-космические комплексы</u>
Квалификация (степень)	<u>Бакалавр</u>
Блок, в рамках которого происходит освоение модуля (дисциплины)	<u>Б1</u>
Шифр дисциплины (модуля)	<u>Б1.В.ДВ.04.09</u>
Институт (факультет)	<u>Передовая инженерная аэрокосмическая школа</u>
Кафедра	<u>социальных систем и права</u>
Форма обучения	<u>очная</u>
Курс, семестр	<u>3 курс, 6 семестр</u>
Форма промежуточной аттестации	<u>зачет</u>

Самара, 2022

## 1. ОЦЕНОЧНЫЕ МАТЕРИАЛЫ ДЛЯ ТЕКУЩЕГО КОНТРОЛЯ УСПЕВАЕМОСТИ ОБУЧАЮЩИХСЯ ПО ДИСЦИПЛИНЕ

Текущий контроль успеваемости является обязательной частью внутренней системы оценки качества освоения обучающимися образовательной программы. Текущий контроль успеваемости проводится в рамках изучения дисциплины в течение семестра. Виды, формы и график определяется преподавателем.

## 2. ТИПОВЫЕ КОНТРОЛЬНЫЕ ЗАДАНИЯ ИЛИ ИНЫЕ МАТЕРИАЛЫ ДЛЯ ОЦЕНКИ ЗНАНИЙ, УМЕНИЙ, НАВЫКОВ И (ИЛИ) ОПЫТА ДЕЯТЕЛЬНОСТИ, ХАРАКТЕРИЗУЮЩИХ УРОВЕНЬ СФОРМИРОВАННОСТИ КОМПЕТЕНЦИЙ

### ПК\*

#### 1. Прочитайте текст и выберите один правильный ответ.

В какой срок организация должна быть уведомлена о проведении в отношении нее внеплановой проверки?

1. 48 часов;
2. 24 часа;
3. 72 часа;
4. 5 рабочих дней.

#### 2. Прочитайте текст и выберите один правильный ответ.

На сайте какого органа размещен единый реестр проверок юридических лиц?

1. МВД РФ;
2. Правительства РФ;
3. Генеральной прокуратуры РФ;
4. Президента РФ.

#### 3. Прочитайте текст и выберите один правильный ответ.

Какой источник права является основным для правовой системы РФ?

1. Нормативно-правовой акт;
2. Договор;
3. Судебный прецедент;
4. Конвенция.

#### 4. Прочитайте текст и выберите один правильный ответ.

Как называются условия, при которых действуют норма права?

1. Гипотеза;
2. Диспозиция;
3. Санкция;
4. Премия.

#### 5. Прочитайте текст и выберите один правильный ответ.

Что представляют собой действия граждан и юридических лиц, направленные на установление, изменение или прекращение гражданских прав и обязанностей?

1. Договор;
2. Сделка;
3. Обязательство;
4. Контракт.

#### 6. Прочитайте текст и выберите один правильный ответ.

Какой из перечисленных нормативно-правовых актов не относится к группе «Подзаконные акты»?

1. Указ Президента РФ;
2. Постановление Правительства РФ;

3. Закон субъекта РФ;
4. Приказ ФСБ РФ.

**7. Прочитайте текст и выберите один правильный ответ.**

Содержащиеся в документах юридического лица, индивидуального предпринимателя сведения, а также соответствие их работников, состояние используемых указанными лицами при осуществлении деятельности территорий, зданий, строений, сооружений, помещений, оборудования, подобных объектов, транспортных средств, производимые и реализуемые юридическим лицом, индивидуальным предпринимателем товары (выполняемая работа, предоставляемые услуги) и принимаемые ими меры по исполнению обязательных требований и требований, установленных муниципальными правовыми актами являются предметом ...

1. Плановой проверки;
2. Внеплановой проверки;
3. Документарной проверки;
4. Выездной проверки.

**8. Впишите пропущенное слово.**

ЕГРЮЛ ведет Федеральная \_\_\_\_\_ служба РФ.

**9. Впишите пропущенное слово.**

\_\_\_\_\_ - вид реорганизации, при которой права и обязанности нескольких юридических лиц переходят к другому вновь возникшему юридическому лицу.

**10. Впишите пропущенное слово.**

Основанием административной ответственности является административное \_\_\_\_\_.

**11. Закончите предложение пропущенными словами.**

Сторонами трудового договора являются \_\_\_\_\_.

**12. Впишите пропущенное словосочетание.**

Выплаты работнику за создание служебного произведения и за последующую его коммерциализацию - \_\_\_\_\_

**13. Впишите пропущенное слово.**

\_\_\_\_\_ деятельность - самостоятельная, осуществляемая на свой риск, направленная на систематическое получение прибыли, осуществляемая лицами, зарегистрированными в этом качестве в установленном законом порядке.

**14. Прочитайте текст и запишите развернутый ответ.**

На какие виды делятся юридические лица в зависимости от основной цели их создания?

**15. Прочитайте текст и запишите развернутый ответ.**

Кто является ключевым органом власти по финансовому мониторингу?

**УК\***

**1. Прочитайте текст и выберите один правильный ответ.**

Какого элемента не существует в структуре правовой нормы?

1. Гипотеза;
2. Санкция;
3. Ратификация;
4. Диспозиция.

**2. Прочитайте текст и выберите один правильный ответ.**

В какую очередь удовлетворяются требования по оплате труда и вознаграждений по авторским договорам при ликвидации юридического лица, согласно ст. 64 Гражданского кодекса РФ?

1. В-первую;
2. Во вторую;
3. В-третью;
4. В-четвертую.

**3. Прочитайте текст и выберите один правильный ответ.**

В течение какого времени должна быть подана жалоба на постановление по делу об административном правонарушении?

1. 10 дней;
2. Двух недель;
3. 5 дней;
4. Трех недель.

**4. Прочитайте текст и выберите один правильный ответ.**

Как называется обращение граждан или юридических лиц в государственные органы в связи с нарушением их прав и интересов?

1. Постановление;
2. Жалоба;
3. Решение;
4. Исполнительный лист.

**5. Прочитайте текст и выберите один правильный ответ.**

Кто осуществляет контроль за созданием, реорганизацией и ликвидацией организаций?

1. Министерство внутренних дел;
2. Федеральная служба безопасности;
3. Федеральная налоговая служба;
4. Федеральная антимонопольная служба.

**6. Прочитайте текст и выберите один правильный ответ.**

Какой судебный орган специально уполномочен рассматривать дела об экономических спорах?

1. Арбитражные суды;
2. Конституционный суд;
3. Военный суд;
4. Суд общей юрисдикции.

**7. Прочитайте текст и выберите один правильный ответ.**

Может ли аудиторская организация являться некоммерческой?

1. Нет, не может;
2. Да, может;
3. Может, если аудит – не основная цель деятельности организации;
4. Может в любом случае.

**8. Впишите пропущенное слово.**

\_\_\_\_\_ право – это возможность своими действиями реализовать свое право, право требовать от другого участника правоотношения исполнения обязанностей, право обращаться за защитой к государству?

**9. Впишите пропущенное слово.**

Виды дисциплинарных взысканий предусмотрены ТК РФ – это замечание, \_\_\_\_\_, увольнение.

**10. Впишите пропущенное слово.**



Максимальная численность работников организации – субъекта малого предпринимательства составляет \_\_\_\_\_ человек

**11. Впишите пропущенное слово.**

Экономической основой индивидуального предпринимательства является \_\_\_\_\_ собственность.

**12. Впишите пропущенное слово.**

\_\_\_\_\_ - разрешение государства заниматься теми или иными действиями, включая определенные виды предпринимательской деятельности.

**13. Впишите пропущенное слово.**

\_\_\_\_\_ - признанная судом неспособность должника полностью удовлетворить требования кредитора по денежным обязательствам.

**14. Прочитайте текст и запишите развернутый ответ.**

Кто является оператором единой государственной информационной системе учета научно-исследовательских, опытно-конструкторских и технологических работ гражданского назначения?

**15. Прочитайте текст и запишите развернутый ответ.**

Какой нормативно-правовой акт является основополагающим для регулирования предпринимательских правоотношений?

**Компетенции ПК\* (УК\*)** сформированы, если обучающийся набрал 70% и более правильных ответов по оценочным материалам.

**Компетенции ПК\* (УК\*)** не сформированы, если обучающийся набрал менее 70% правильных ответов по оценочным материалам.

**3. МЕТОДИЧЕСКИЕ МАТЕРИАЛЫ, ОПРЕДЕЛЯЮЩИЕ ПРОЦЕДУРУ И КРИТЕРИИ ОЦЕНИВАНИЯ СФОРМИРОВАННОСТИ КОМПЕТЕНЦИЙ**

**Технологическая карта балльно-рейтинговая система**

№ п/п	Вид работ	Сумма в баллах
1.	<b>Активная познавательная работа во время занятий</b> (конспектирование дополнительной и специальной литературы; участие в оценке результатов обучения других и самооценка; участие в обсуждении проблемных вопросов по теме занятия и т.д.)	20
2.	<b>Контрольные мероприятия</b>	10
3.	<b>Выполнение заданий по дисциплине в течение семестра</b>	10
4.	<b>Выполнение дополнительных практико-ориентированных заданий</b>	10

**Критерии оценивания в случае зачета**

«зачтено» выставляется обучающемуся, который набрал 70% и более правильных ответов по оценочным материалам для каждой компетенции;

**«не зачтено»** выставляется обучающемуся, который набрал менее 70 % правильных ответов по оценочным материалам для каждой компетенции.

Приложение к фонду оценочных средств  
дисциплины "ДОП 9. Стартап в профессиональной  
деятельности: правовое обеспечение"

Для направления подготовки "Ракетные комплексы и космонавтика" (программа "Перспективные ракетно-космические комплексы") указаны следующие формулировки компетенций и их индикаторов:

ПК*	ПК-2. Способен осуществлять сбор информации для разработки и планирования проекта в области информационных технологий в соответствии с полученным заданием
ПК**	ПК-2.1. Демонстрирует способность понимать, совершенствовать и применять современный инструментарий в ходе исследований в рамках профессиональной деятельности
УК*	УК-6. Способен управлять своим временем, выстраивать и реализовывать траекторию саморазвития на основе принципов образования в течение всей жизни
УК**	УК-6.2. Определяет приоритеты собственной деятельности и личностного развития



**САМАРСКИЙ** УНИВЕРСИТЕТ  
SAMARA UNIVERSITY

**ФОНД ОЦЕНОЧНЫХ СРЕДСТВ ДИСЦИПЛИНЫ (МОДУЛЯ)**  
**ДОП 9. СТАРТАП В ПРОФЕССИОНАЛЬНОЙ ДЕЯТЕЛЬНОСТИ: ТRENДЫ И ИННОВАЦИОННЫЕ**  
**СТРАТЕГИИ ЦИФРОВОЙ ТРАНСФОРМАЦИИ**

Код плана	<u>240301-2022-О-ПП-4г00м-08</u>
Основная образовательная программа высшего образования по направлению подготовки (специальности)	<u>24.03.01 Ракетные комплексы и космонавтика</u>
Профиль (программа)	<u>Перспективные ракетно-космические комплексы</u>
Квалификация (степень)	<u>Бакалавр</u>
Блок, в рамках которого происходит освоение модуля (дисциплины)	<u>Б1</u>
Шифр дисциплины (модуля)	<u>Б1.В.ДВ.01.09</u>
Институт (факультет)	<u>Передовая инженерная аэрокосмическая школа</u>
Кафедра	<u>экономики</u>
Форма обучения	<u>очная</u>
Курс, семестр	<u>2 курс, 3 семестр</u>
Форма промежуточной аттестации	<u>зачет</u>

Самара, 2022

# 1. ПЕРЕЧЕНЬ КОМПЕТЕНЦИЙ С УКАЗАНИЕМ ЭТАПОВ ИХ ФОРМИРОВАНИЯ В ПРОЦЕССЕ ОСВОЕНИЯ ОБРАЗОВАТЕЛЬНОЙ ПРОГРАММЫ

## Паспорт фонда оценочных средств

Перечень компетенций и индикаторов дисциплины (модуля)		Способы формирования компетенции	Оценочное средство	
Код и наименование компетенции	Код и наименование индикатора		Текущий контроль	Промежуточная аттестация
ПК*	ПК**	<b>Лекции.</b> 1. Основы предпринимательства 2. Глобальные тренды рынка высоких технологий 3. Национальная технологическая инициатива 4. Инновационные стратегии в Стартапе 5. Методы генерации идей 6. Анализ трендов и рынков высоких технологий	Подготовка реферата, тестирование	Вопросы к зачету
		<b>Самостоятельная работа.</b> 1. Основы предпринимательства 2. Глобальные тренды рынка высоких технологий 3. Национальная технологическая инициатива 4. Инновационные стратегии в Стартапе 5. Методы генерации идей 6. Анализ трендов и рынков высоких технологий	Подготовка реферата, практические задания	Вопросы к зачету
		<b>Практические занятия.</b> 1. Идея проекта 2. Проблема-Решение 3. Гипотезы и их проверка 4. ТРИЗ 5. Модели инновационных процессов 6. Технологическая экспертиза идеи и гипотезы 7. Управление технологическим бизнесом 8. Инновационные стратегии применительно к стартапам 9. Цифровая трансформация на макро и микро уровне 10. Выстраивание внутренних процессов стартапа 11. Тестирование идеи и гипотезы	Практические задания, тестирование	Вопросы к зачету
УК*	УК**	<b>Лекции.</b> 1. Основы предпринимательства 2. Глобальные тренды рынка высоких технологий 3. Национальная технологическая инициатива 4. Инновационные стратегии в Стартапе 5. Методы генерации идей 6. Анализ трендов и рынков высоких технологий	Подготовка реферата, тестирование	Вопросы к зачету
		<b>Самостоятельная работа.</b> 1. Основы предпринимательства 2. Глобальные тренды рынка высоких технологий 3. Национальная технологическая инициатива 4. Инновационные стратегии в Стартапе 5. Методы генерации идей 6. Анализ трендов и рынков высоких технологий	Подготовка реферата, практические задания	Вопросы к зачету

		<b>Практические занятия.</b> 1. Идея проекта 2. Проблема-Решение 3. Гипотезы и их проверка 4. ТРИЗ 5. Модели инновационных процессов 6. Технологическая экспертиза идеи и гипотезы 7. Управление технологическим бизнесом 8. Инновационные стратегии применительно к стартапам 9. Цифровая трансформация на макро и микро уровне 10. Выстраивание внутренних процессов стартапа 11. Тестирование идеи и гипотезы	Практические задания, тестирование	Вопросы к зачету
--	--	---	------------------------------------	------------------

**\* компетенция согласно приложению**

**\*\* индикатор компетенции согласно приложению**

## 2. ТИПОВЫЕ КОНТРОЛЬНЫЕ ЗАДАНИЯ ИЛИ ИНЫЕ МАТЕРИАЛЫ ДЛЯ ТЕКУЩЕГО КОНТРОЛЯ УСПЕВАЕМОСТИ

### Примерный перечень тем рефератов

1. Современные проблемы разработки и внедрения бизнес-плана стартапа.
2. Бизнес-планирование на стадиях жизненного цикла организации.
3. Механизм разработки бизнес-плана вновь созданного стартапа.
4. Техничко-экономическое обоснование привлечения заемного капитала для развития основной деятельности (вспомогательных производств) предприятия.
5. Планирование инновационного процесса стартапа.
6. Отраслевая специфика составления бизнес-плана.
7. Национальная технологическая инициатива.
8. Управление рисками инвестиционных проектов в условиях финансовой нестабильности.
9. Источники привлечения финансирования для стартапов.
10. Раунды развития стартапов.
11. Венчурные фонды: их преимущества и недостатки для стартапов.
12. Сквозные технологии на рынке высоких технологий.
13. Применение инновационных стратегий в стартапе.
14. Технологическая экспертиза идей и гипотез.
15. Стартап-студии: подход в организации в России и мире.
16. Акселерационные программы
17. Бизнес-инкубаторы и акселераторы: сходства и различия
18. Мотивация основателя стартапа.
19. Команда на стадии зарождения стартапа.
20. Децентрализация управления стартапом.
21. Цифровая трансформация как изменение вектора по развитию стартапов

### Шкала и критерии оценивания рефератов

Критерий	Зачтено	Не зачтено
Соблюдение всех требований к написанию реферата, раскрытие проблемы и обоснование ее актуальности, логичность в изложении материала, наличие выводов, соблюдение требований к внешнему оформлению реферата, наличие правильных ответов на дополнительные вопросы.	Выполнены все требования к написанию и защите реферата: обозначена проблема и обоснована её актуальность, сделан краткий анализ различных точек зрения на рассматриваемую проблему и логично изложена собственная позиция, сформулированы выводы, тема раскрыта полностью, выдержан объём, соблюдены требования к внешнему оформлению, даны правильные ответы на дополнительные вопросы.	Тема освоена лишь частично; допущены грубые ошибки в содержании реферата или при ответе на дополнительные вопросы; во время защиты отсутствует вывод.

### Пример практического задания

Оценить, какая из трех систем стимулирования продаж (ценовая, неценовая или призовая) наиболее эффективна для цельномолочной продукции по результатам пробного маркетинга, которые отражены в таблице «Оценка систем стимулирования продаж»

Системы стимулирования	Рост продаж, %					
	7	5	8	11	9	0
Ценовая	7	5	8	11	9	0
Неценовая	5	6	7	8	0	0
Призовая	16	6	7	10	12	14

### Шкала и критерии оценивания

Критерий	Зачтено	Не зачтено
Соблюдение требований к подготовке практического задания: приведение подробного анализа ситуации и исчерпывающие ответы на все поставленные вопросы с приведением доказательной базы выбранной точки зрения. В процессе выполнения задания, нацеленного на оценку умений обучающихся, успешно используются теоретические основы предметной области.	Соблюдены все требования к подготовке практического задания: приведен подробный анализ ситуации и даны исчерпывающие ответы на все поставленные вопросы с приведением доказательной базы выбранной точки зрения. В процессе выполнения задания, нацеленного на оценку умений, обучающийся успешно использует теоретические основы предметной области.	Требования к подготовке практического задания соблюдены лишь частично: в работе отсутствуют собственные идеи, даны рекомендации по одному или только нескольким направлениям совершенствования деятельности организации, формулировка содержит логические ошибки, доказательная база приведена не в полном объеме

### Оценочные материалы для оценки уровня сформированности компетенций (этапов сформированности компетенций) обучающихся

#### ПК\*

**Знать:** современный инструментарий в ходе исследования в рамках своей профессиональной деятельности;

**Уметь:** применять инструментарий в ходе исследования;

**Владеть:** навыками использования современного инструментария в ходе исследования.

#### Оценочные материалы, нацеленные на проверку знаний обучающихся

1. Предмет, объект, цель и задачи дисциплины.
2. Основные методы анализа рынка.
3. Понятие набора данных, одномерные, двумерные и многомерные данные.
4. Категории качественных данных.
5. Методы управления затратами.
6. Финансовые модели.
7. Бизнес-модель Остервальдера-Пинье.
8. Чистый приведенный доход.
9. WACC-средневзвешенная стоимость капитала.
10. PI-индекс рентабельности инвестиций.
11. Емкость рынка TOM, TAM, SAM, SOM.



## 12. Ставка дисконтирования.

### Шкала и критерии оценивания

Критерий	Зачтено	Не зачтено
Участие в дискуссии или дебатах. Объясняет и расширяет обсуждаемый вопрос. Использует текст и опыт для обсуждения темы. Демонстрирует анализ на разных уровнях, отличных от собственного. Использование фактов и статистики чтобы укрепить и усилить ответ.	Ясно, что обсуждаемый вопрос был понят и проанализирован путём использования литературы. Активное участие в дискуссии или дебатах. Активно использует текст и опыт для обсуждения темы. Демонстрирует умение анализировать вопросы из предметной области. Каждый основной пункт был хорошо поддержан несколькими соответствующими фактами, статистикой и (или) примерами.	Неясно, что обсуждаемый вопрос был понят и проанализирован путём использования литературы. Пассивное участие в дискуссии или дебатах. Не использует текст и опыт для обсуждения темы. Демонстрирует не умение анализировать вопросы из предметной области. Каждый пункт не поддерживался фактами и статистическими данными.

### Оценочные материалы, нацеленные на проверку умений обучающихся

#### Пример практического задания.

Ваше предприятие хочет участвовать в конкурсном распределении инвестиционных централизованных ресурсов. Каким макетом бизнес-плана нужно воспользоваться, чтобы принять участие в конкурсе?

### Шкала и критерии оценивания

Критерий	Зачтено	Не зачтено
Соблюдение требований к подготовке практического задания: приведение подробного анализа ситуации и исчерпывающие ответы на все поставленные вопросы с приведением доказательной базы выбранной точки зрения. В процессе выполнения задания, нацеленного на оценку умений обучающихся, успешно используются теоретические основы предметной области.	Сформированные умения по внедрению элементов системы управления знаниями. В процессе выполнения задания, нацеленного на оценку умений, обучающийся успешно использует теоретические основы предметной области.	Отсутствие сформированных умений по внедрению элементов системы управления знаниями. В процессе выполнения задания, нацеленного на оценку умений, обучающийся демонстрирует недостаточное знание теоретических основ предметной области и/или неспособность использовать их в практической деятельности.

### Оценочные материалы, нацеленные на проверку навыков обучающихся

#### Пример практического задания.

Рассчитайте величину плановой рентабельности проекта и срок окупаемости проекта для следующих условий.

Общая стоимость проекта – 20 000 000 руб. Загрузка - рассчитано на 14 двухместных номеров (28 мест), 12 люксов (28-56 мест), 2 VIP люкса (4 – 12 мест). В целом, по ценовой политике, усреднено для простоты расчетов, можно взять общее количество мест - 96. Средняя стоимость одного места - полный пансион (проживание, питание) в день – 2100 руб. (75 \$).

Учитывая сезонный характер эксплуатационного периода, а также необходимость понижающего коэффициента заполняемости – 0,7, примем за количество рабочих дней в месяц – 20 дней.

Как правило, общая сумма себестоимости услуг, а также различные налоги и отчисления составляют не более 50% от суммы дохода.

## Шкала и критерии оценивания

Критерий	Зачтено	Не зачтено
Правильное и своевременное решение практических заданий, нацеленных на оценку навыков обучающихся. В процессе выполнения задания, обучающийся демонстрирует способность применить полученные знания и умения при решении различного уровня сложности заданий.	Явно сформированные навыки, демонстрирующие правильные решения задач различного уровня сложности.	Отсутствие сформированных навыков предметной области, приводящее к неверному решению задач различного уровня сложности.

### УК\*

**Знать:** методы анализа и поиска информации;

**Уметь:** выстраивать анализ для решения поставленной задачи;

**Владеть:** навыками применения аналитических инструментов, поиска информации для решения поставленных задач

### Оценочные материалы, нацеленные на проверку знаний обучающихся

1. Возможные методы поиска информации.
2. Анализ больших баз данных.
3. Понятие и виды экспертных методов и область их применения.
4. Метод количественных оценок.
5. Метод Дельфи.
6. Оценка согласованности мнений экспертов на основе коэффициента конкордации.
7. По каким формулам определяется сроки окупаемости проекта?

## Шкала и критерии оценивания

Критерий	Зачтено	Не зачтено
Участие в дискуссии или дебатах. Объясняет и расширяет обсуждаемый вопрос. Использует текст и опыт для обсуждения темы. Демонстрирует анализ на разных уровнях, отличных от собственного. Использование фактов и статистики чтобы укрепить и усилить ответ.	Ясно, что обсуждаемый вопрос был понят и проанализирован путём использования литературы. Активное участие в дискуссии или дебатах. Активно использует текст и опыт для обсуждения темы. Демонстрирует умение анализировать вопросы из предметной области. Каждый основной пункт был хорошо поддержан несколькими соответствующими фактами, статистикой и (или) примерами.	Неясно, что обсуждаемый вопрос был понят и проанализирован путём использования литературы. Пассивное участие в дискуссии или дебатах. Не использует текст и опыт для обсуждения темы. Демонстрирует не умение анализировать вопросы из предметной области. Каждый пункт не поддерживался фактами и статистическими данными.

### Оценочные материалы, нацеленные на проверку умений обучающихся

#### Пример практического задания.

Приведите перечень вопросов, которые необходимо выяснить у заказчика для более качественной разработки бизнес-плана.

## Шкала и критерии оценивания

Критерий	Зачтено	Не зачтено
Соблюдение требований к подготовке практического задания: приведение подробного анализа ситуации и исчерпывающие ответы на все поставленные вопросы с приведением доказательной базы выбранной точки зрения. В процессе выполнения задания, нацеленного на оценку умений обучающихся, успешно используются теоретические основы предметной области.	Сформированные умения по внедрению элементов системы управления знаниями. В процессе выполнения задания, нацеленного на оценку умений, обучающийся успешно использует теоретические основы предметной области.	Отсутствие сформированных умений по внедрению элементов системы управления знаниями. В процессе выполнения задания, нацеленного на оценку умений, обучающийся демонстрирует недостаточное знание теоретических основ предметной области и/или неспособность использовать их в практической деятельности.

### Оценочные материалы, нацеленные на проверку навыков обучающихся

#### Пример практического задания.

Рассмотрим проект строительства многоквартирного дома с последующей продажей квартир на рынке жилья. С целью упрощения допустим, что в реализации этого проекта задействовано два участника: – Компания, имеющая земельный участок и права на его застройку.

Строительная фирма, рассматривающая возможность заключения контракта с компанией на строительство. Условия контракта предусматривают, что компания предоставит земельный участок, всю необходимую проектную документацию, а также понесет все расходы, связанные с оформлением необходимых документов. Кроме того, компания отвечает за организацию и проведение рекламы. Строительная фирма принимает на себя все расходы, связанные со строительством жилого дома. Доходы от продаж квартир распределены следующим образом:

- 20% квартир безвозмездно передается муниципалитету города;
- 40% получает каждый участник проекта. Необходимая информация для расчета устойчивости проекта приведена в таблице.

Показатели	"Базовый" вариант	Наиболее "опасный" вариант
Общая площадь квартир	1000 м <sup>2</sup>	1000 м <sup>2</sup>
Рыночная стоимость 1 м	10,5 тыс. руб.	10,0 тыс. руб.
Оценочная стоимость земельного участка	200 тыс. руб.	200 тыс. руб.
Организационные расходы компании	10 тыс. руб.	15 тыс. руб.
Реклама	20 тыс. руб.	30 тыс. руб.

Определить устойчивость проекта.

## Шкала и критерии оценивания

Критерий	Зачтено	Не зачтено
Правильное и своевременное решение практических заданий, нацеленных на оценку навыков обучающихся. В процессе выполнения задания, обучающийся демонстрирует способность применить полученные знания и умения при решении различного уровня сложности заданий.	Явно сформированные навыки, демонстрирующие правильные решения задач различного уровня сложности.	Отсутствие сформированных навыков предметной области, приводящее к неверному решению задач различного уровня сложности.

## Пример заданий для тестирования

ПК\*

### 1. Предпринимательская деятельность – это ...

- А. Основной вид самостоятельной хозяйственной деятельности (производственной или коммерческой), осуществляемой физическими и юридическими лицами от своего имени и на свой риск.
- Б. Деятельность, направленная на получение намеченного результата (прибыли или предпринимательского дохода) путем наилучшего использования капитала и ресурсов экономически обособленными субъектами рыночного хозяйства.
- В. Деятельность, осуществляемая экономически обособленными субъектами рыночного хозяйства, несущими полную имущественную ответственность за результаты своей деятельности.
- Г. Инициативная, в рамках действующего законодательства, деятельность по созданию, функционированию и развитию предприятия, имеющая своей целью сбыт производимой продукции (услуг) и получение прибыли.
- Д. Инициативная самостоятельная деятельность граждан, направленная на получение прибыли или личного дохода, осуществляемая от своего имени, под свою имущественную ответственность или от имени и под юридическую ответственность юридического лица.

### 2. Под бизнесом следует понимать ...

- А. Экономическая деятельность, дающая прибыль.
- Б. Любой вид деятельности, приносящий доход или личные выгоды.
- В. Дело, деловая активность, направленная на решение задач, связанных в конечном итоге с осуществлением на рынке операций обмена товарами и услугами между экономическими субъектами рынка с использованием сложившихся в рыночной практике форм и методов конкретной деятельности.
- Г. Вид деятельности, предполагающий совершение любых единичных разовых коммерческих сделок.
- Д. Дело, осуществляемое субъектом, который должен иметь в своем распоряжении капитал, поступающий в оборот.

### 3. Бизнес-планирование является ...

- А. Самостоятельным видом плановой деятельности на предприятии, конечным продуктом которой становится бизнес-план.
- Б. Специфической областью деловых технологий, которая выступает неотъемлемой частью любого бизнеса, средством привлечения внешнего капитала, обеспечения эффективности самого бизнеса.
- В. Составляющей деятельности, связанной со стратегическим планированием на предприятии.
- Г. Составляющей деятельности, связанной с оперативным планированием на предприятии.
- Д. Деятельностью, связанной с планированием инноваций и инвестиций.
- Е. Деятельностью, связанной с планированием долгосрочного вложения средств.
- Ж. Деятельностью, связанной с планированием начинания, расширения или приобретения дела, бизнеса.

### 4. Стратегическое бизнес-планирование – это ...

- А. Разновидность практической деятельности.
- Б. Самостоятельная область научных исследований.
- В. Искусство управления бизнесом.
- Г. Функция управления бизнесом.
- Д. Инструмент технического, организационного, экономического, финансового, управленческого обоснования дела.
- Е. Процесс разработки стратегических бизнес-решений.

### 5. Бизнес-план представляет собой ...

- А. Скомпонованный документ, связанный с любой новой деловой инициативой (новый продукт, проект, предприятие).
- Б. Самостоятельный специально подготавливаемый документ, в котором идеи нововведений получают дальнейшую детализацию и проработку.
- В. Самостоятельный документ, включающий структурированную систему данных о намерениях и перспективах осуществления конкретного проекта, финансовом и организационном обеспечении программы реализации намеченных в нем мероприятий.

Г. Структурную составляющую стратегического плана предприятия, муниципального образования, региона, страны.

Д. Структурную составляющую оперативного плана предприятия, муниципального образования, региона, страны.

Е. Структурную составляющую общефирменного плана, плана развития муниципального образования, региона, страны.

Ж. План-программу деятельности, содержащую систему планомерно организованных мероприятий и показателей.

## **УК\***

### **6. Назначение бизнес-плана заключается в том, чтобы ...**

А. Служить обоснованием вновь начинаемого бизнеса и оценки возможных результатов.

Б. Выступать средством получения извне (со стороны финансовых рынков) инвестиций.

В. Выступать инструментом поддержки финансирования со стороны руководства предприятия, муниципального образования, региона, страны.

Г. Быть инструментом стратегического и оперативного планирования.

Д. Стать рекламой для нового бизнеса.

Е. Оказать помощь в снижении рисков хозяйствования.

### **7. Создание бизнес-плана необходимо в тех случаях, когда ...**

А. Нужно создать новое предприятие и требуется капитал.

Б. Предлагает новый инвестиционный проект и нужно определить необходимый капитал.

В. Происходят значительные изменения: реконструкция, покупка оборудования и т.п. В. Предлагает новый ассортимент изделий или продуктовый проект.

Г. Нужно разработать стратегический план предприятия, развития муниципального образования, региона, страны.

Д. Нужно разработать оперативный план предприятия, функционирования муниципального образования, региона, страны.

### **8. Принципиальными задачами бизнес-плана на предприятии являются ...**

А. Изучение перспектив развития будущего рынка сбыта продукции, чтобы производить то, что можно продать.

Б. Определиться с вероятностью кризисного сценария развития событий на рынке и наметить меры по снижению кризисных потерь.

В. Оценить затраты, необходимые для производства и сбыта востребованной на целевом рынке продукции, соизмерить их с теми ценами, по которым можно будет продавать, и определить потенциальную прибыльность намечаемого дела.

Г. Установить разнообразные «подводные камни», подстерегающие новое дело в первые годы его осуществления, и предложить мероприятия по минимизации предпринимательских рисков в случае нежелательного развития событий.

Д. Определить критерии и показатели, позволяющие контролировать ход дела.

### **9. Функциями бизнес-плана выступают ...**

А. Подготовка информационного досье, программы реализации проектного предложения с оценкой результатов на каждом этапе его реализации.

Б. Предупреждение инвесторов, кредиторов, партнеров, муниципальные органы о возможных трудностях и зонах риска, выявление их причин и определение оптимальных путей их устранения.

В. Информирование заинтересованных в проектом предложении внешних групп о технических, организационно-экономических, финансовых, юридических и прочих преимуществах бизнес-идеи.

Г. Разработка концепции ведения бизнеса в условиях постоянно меняющейся экономической конъюнктуры.

Е. Оценка фактических результатов бизнес-деятельности за период.

Ж. Обоснование для привлечения денежных средств у заимодавцев и потенциальных инвесторов.

**10. В зависимости от целей составления существует несколько типов бизнес-планов**

- А. Полный бизнес-план коммерческой идеи или инвестиционного проекта.
- Б. Концепт-бизнес-план коммерческой идеи или инвестиционного проекта (бизнес-предложение).
- В. Бизнес-план компании (концерна).
- Г. Бизнес-план предприятия.
- Д. Бизнес-план структурного подразделения (центра ответственности).
- Е. Бизнес-план функционального подразделения.
- Ж. Бизнес-план – заявка на кредит.
- З. Бизнес-план – заявка на грант.
- И. Бизнес-план развития муниципального образования.
- К. Бизнес-план развития региона.
- Л. Бизнес-план развития страны.

**Ключи к тесту**

Номер тестового задания	Правильный ответ
1	а
2	б
3	а
4	е
5	в
6	а,в
7	б,в,г
8	в
9	г,ж
10	а,г,ж,з

**Шкала и критерии оценивания результатов тестирования**

Процедура тестирования реализуется путём раздачи студентам различных вариантов тестовых заданий, содержащих 10 вопросов. На прохождение теста студенту даётся 20 минут. Критерием зачёта по тесту являются правильные ответы на 7 и более правильных ответов:  
от 0 до 6 правильных ответов – не зачет;  
от 7 до 10 правильных ответов – зачет.

**3. ОЦЕНОЧНЫЕ МАТЕРИАЛЫ ДЛЯ ПРОВЕДЕНИЯ ПРОМЕЖУТОЧНОЙ АТТЕСТАЦИИ ОБУЧАЮЩИХСЯ ПО ДИСЦИПЛИНЕ**

**Перечень вопросов к зачету**

**ПК\***

- 1 Цели, задачи, функции и назначение бизнес-планирования на предприятии 2 Особенности различных видов и типов бизнес-планирования
- 3 Классификация бизнес-проектов
- 4 Организация и участники процесса бизнес-планирования 5 Состав, структура и основные разделы бизнес-плана
- 6 Последовательность разработки бизнес-плана, организация процесса бизнес планирования

7. Содержание и структура раздела бизнес-плана «Общая характеристика предприятия, отрасли». Формулировка миссии и целей предприятия
8. Содержание и структура раздела бизнес-плана «Организационный план»
9. Содержание и структура раздела бизнес-плана «Характеристика услуг и продукции»
10. Содержание и структура раздела бизнес-плана «План производства»
11. Содержание и структура раздела бизнес-плана «Исследование и анализ рынка сбыта»

### **УК\***

1. Методы оценки уровня конкурентоспособности предприятия
2. Факторы, влияющие на деятельность предприятия
3. Этапы проведения маркетинговых исследований
4. Процесс разработки ценовой политики предприятия
5. Диагностика конкурентной среды
6. Стратегия развития предприятия
7. Планирование основных финансовых показателей
8. Сегментирование рынка
9. Потребность в инвестициях для осуществления бизнес-проекта  
источники их финансирования
10. Содержание и структура раздела бизнес-плана «Потенциальные риски»
11. Качественный анализ рисков бизнес-проекта
12. Содержание и структура раздела бизнес-плана «Финансовая стратегия»
13. Содержание и структура раздела бизнес-плана «Финансовый план»
14. Учет фактора инфляции в процессе бизнес-планирования
15. Содержание листа аннотации, введения, резюме и приложения бизнес-плана
16. Методика количественной оценки рисков и степени рисковости бизнес –проекта
17. Показатели производственного, финансового и производственно-финансового  
левереджей.
18. Этапы и методы исследования рынка сбыта, применяемые в практике бизнес-  
планирования
19. Определение коммерческой эффективности бизнес-проекта
20. Определение в бизнес-плане структуры рынка сбыта. Факторы и критерии  
сегментации.
21. Разработка товарной политики предприятия. Товарные стратегии фирмы.
22. Характеристика сбытовой политики предприятия в бизнес-плане22 Финансовая  
оценка бизнес-проектов
23. Меры по профилактике нейтрализации рисков
24. Налогообложение предприятий
25. Прогноз баланса предприятия, прогноз движения денежных средств (Кэш-фло от  
различных видов деятельности предприятия), прогноз прибылей и убытков

### **Шкала и критерии оценивания результатов зачета**

- оценка «зачтено» – теоретическое содержание курса освоено полностью, необходимые компетенции и практические навыки работы с освоенным материалом сформированы, все предусмотренные программой обучения учебные задания выполнены;

- оценка «не зачтено» – теоретическое содержание курса освоено со значительными пробелами, носящими существенный характер, необходимые компетенции не сформированы.

#### 4. ШКАЛА И КРИТЕРИИ ОЦЕНИВАНИЯ СФОРМИРОВАННОСТИ КОМПЕТЕНЦИЙ

Код и наименование компетенции	Критерии оценивания результатов обучения	
	зачтено	не зачтено
ПК*	Сформированные систематические знания в рамках компетенции ПК*	Отсутствие знаний в рамках компетенции ПК*
	Сформированное умение в рамках компетенции ПК*	Отсутствие умений в рамках компетенции ПК*
	Успешное и систематическое применение навыков владения в рамках компетенции ПК*	Отсутствие навыков в рамках компетенции ПК*
УК*	Сформированные систематические знания в рамках компетенции УК*	Отсутствие знаний в рамках компетенции УК*
	Сформированное умение в рамках компетенции УК*	Отсутствие умений в рамках компетенции УК*
	Успешное и систематическое применение навыков владения в рамках компетенции УК*	Отсутствие навыков в рамках компетенции УК*

#### Процедура проведения промежуточной аттестации обучающихся

Процедура промежуточной аттестации предполагает зачет. Форму проведения зачета определяет преподаватель, проводящий промежуточную аттестацию:

- оценка «зачтено» выставляется обучающемуся, который теоретическое содержание курса освоил полностью, либо частично, но пробелы не носят существенного характера, необходимые компетенции и практические навыки работы с освоенным материалом сформированы, либо некоторые практические навыки работы с освоенным материалом сформированы недостаточно, все предусмотренные программой обучения учебные задания выполнены, либо некоторые виды заданий выполнены с ошибками;

- оценка «не зачтено» выставляется обучающемуся, который теоретическое содержание курса освоил со значительными пробелами, носящими существенный характер, необходимые компетенции не сформированы, существенные пробелы в знаниях основных положений фактического материала.



Приложение к фонду оценочных средств  
дисциплины "ДОП 9. Стартап в профессиональной  
деятельности: тренды и инновационные стратегии  
цифровой трансформации"

Для направления подготовки "Ракетные комплексы и космонавтика" (программа "Перспективные ракетно-космические комплексы") указаны следующие формулировки компетенций и их индикаторов:

ПК*	ПК-2. Способен проводить научно-исследовательские и опытно-конструкторские работы по тематике организации
ПК**	ПК-2.1. Демонстрирует способность понимать, совершенствовать и применять современный инструментарий в ходе исследований в рамках профессиональной деятельности
УК*	УК-1. Способен осуществлять поиск, критический анализ и синтез информации, применять системный подход для решения поставленных задач
УК**	УК-1.1. Анализирует поставленную задачу и осуществляет поиск информации для её решения



**САМАРСКИЙ** УНИВЕРСИТЕТ  
SAMARA UNIVERSITY

**ФОНД ОЦЕНОЧНЫХ СРЕДСТВ ДИСЦИПЛИНЫ (МОДУЛЯ)**  
**ДОП 9. ЭКОНОМИКА И УПРАВЛЕНИЕ СТАРТАПОМ**

Код плана	<u>240301-2022-О-ПП-4г00м-08</u>
Основная образовательная программа высшего образования по направлению подготовки (специальности)	<u>24.03.01 Ракетные комплексы и космонавтика</u>
Профиль (программа)	<u>Перспективные ракетно-космические комплексы</u>
Квалификация (степень)	<u>Бакалавр</u>
Блок, в рамках которого происходит освоение модуля (дисциплины)	<u>Б1</u>
Шифр дисциплины (модуля)	<u>Б1.В.ДВ.03.09</u>
Институт (факультет)	<u>Передовая инженерная аэрокосмическая школа</u>
Кафедра	<u>экономики</u>
Форма обучения	<u>очная</u>
Курс, семестр	<u>3 курс, 5 семестр</u>
Форма промежуточной аттестации	<u>зачет</u>

Самара, 2022

# 1. ПЕРЕЧЕНЬ КОМПЕТЕНЦИЙ С УКАЗАНИЕМ ЭТАПОВ ИХ ФОРМИРОВАНИЯ В ПРОЦЕССЕ ОСВОЕНИЯ ОБРАЗОВАТЕЛЬНОЙ ПРОГРАММЫ

## Паспорт фонда оценочных средств

Перечень компетенций и индикаторов дисциплины (модуля)		Способы формирования компетенции	Оценочное средство	
Код и наименование компетенции	Код и наименование индикатора		Текущий контроль	Промежуточная аттестация
ПК*	ПК**	<b>Лекции.</b> 1. Цели в системе управления Стартапом 2. Мотивация и ее роль в управлении стартапом 3. UNIT экономика: UNIT-продукт 4. UNIT экономика: UNIT-клиент 5. Каналы продаж 6. Рекламный бюджет 7. Финансовая модель	Подготовка реферата, тестирование	Вопросы к зачету
		<b>Самостоятельная работа.</b> 1. Цели в системе управления Стартапом 2. Мотивация и ее роль в управлении стартапом 3. UNIT экономика: UNIT-продукт 4. UNIT экономика: UNIT-клиент 5. Каналы продаж 6. Рекламный бюджет 7. Финансовая модель	Подготовка реферата, практические задания	Вопросы к зачету
		<b>Практические занятия.</b> 1. Постановка стратегических, тактических и операционных целей по SMART. 2. Мотивация: понятие и ее роль в управление стартапом. 3. Мотивация от и к. 4. Жизненный цикл Адизиса. 5. Понятие и значение UNIT экономики в управлении стартапом 6. Показатели SAC, CV1, CV2, LVT 7. UNIT-продукт и его метрики 8. UNIT-клиент и его метрики 9. Рекламный бюджет 10. Векторы оптимизации финансовой модели. 11. Cashflow и P&L 12. Структура затрат стартапом	Практические задания, тестирование	Вопросы к зачету
УК*	УК**	<b>Лекции.</b> 1. Цели в системе управления Стартапом 2. Мотивация и ее роль в управлении стартапом 3. UNIT экономика: UNIT-продукт 4. UNIT экономика: UNIT-клиент 5. Каналы продаж 6. Рекламный бюджет 7. Финансовая модель	Подготовка реферата, тестирование	Вопросы к зачету
		<b>Самостоятельная работа.</b> 1. Цели в системе управления Стартапом 2. Мотивация и ее роль в управлении стартапом 3. UNIT экономика: UNIT-продукт 4. UNIT экономика: UNIT-клиент 5. Каналы продаж	Подготовка реферата, практические задания	Вопросы к зачету

		6. Рекламный бюджет 7. Финансовая модель		
		<b>Практические занятия.</b> 1. Постановка стратегических, тактических и операционных целей по SMART. 2. Мотивация: понятие и ее роль в управление стартапом. 3. Мотивация от и к. 4. Жизненный цикл Адизиса. 5. Понятие и значение UNIT экономики в управлении стартапом 6. Показатели SAC, CV1, CV2, LVT 7. UNIT-продукт и его метрики 8. UNIT-клиент и его метрики 9. Рекламный бюджет 10. Векторы оптимизации финансовой модели. 11. Cashflow и P&L 12. Структура затрат стартапом	Практические задания, тестирование	Вопросы к зачету

\* компетенция согласно приложению

\*\* индикатор компетенции согласно приложению

## 2. ТИПОВЫЕ КОНТРОЛЬНЫЕ ЗАДАНИЯ ИЛИ ИНЫЕ МАТЕРИАЛЫ ДЛЯ ТЕКУЩЕГО КОНТРОЛЯ УСПЕВАЕМОСТИ

### Примерный перечень тем рефератов

1. Целеполагание как основа тайм-менеджмента.
2. Структура целей.
3. Методы построения целей и инструменты для контроля.
4. Мотивация: стимул, потребность, мотив.
5. Роль мотивации в управлении стартапом.
6. Жизненный цикл стартапа.
7. Понятие UNIT экономики.
8. Метрики UNIT экономики.
9. Примеры успешных стартапов и их финансовых моделей.
10. Раунды развития стартапов.
11. Венчурные фонды: их преимущества и недостатки для стартапов.
12. Каналы продаж для стартапа.
13. Онлайн маркетинг стартапа.
14. Финансовая модель стартапа.
15. Оценка прибыльности бизнеса на этапе идеи стартапа.
16. Точка безубыточности и доходность стартапа.
17. Стоимость привлечения клиента.
18. Прогнозные бюджеты стартапа.
19. Рекламный бюджет: метрики и расчет.
20. Векторы оптимизации финансовой модели.

### Шкала и критерии оценивания рефератов

Критерий	Зачтено	Не зачтено
Соблюдение всех требований к написанию реферата, раскрытие проблемы и обоснование ее актуальности, логичность в изложении материала, наличие выводов, соблюдение требований к внешнему оформлению реферата, наличие правильных ответов на дополнительные вопросы.	Выполнены все требования к написанию и защите реферата: обозначена проблема и обоснована её актуальность, сделан краткий анализ различных точек зрения на рассматриваемую проблему и логично изложена собственная позиция, сформулированы выводы, тема раскрыта полностью, выдержан объём, соблюдены требования к внешнему оформлению, даны правильные ответы на дополнительные вопросы.	Тема освоена лишь частично; допущены грубые ошибки в содержании реферата или при ответе на дополнительные вопросы; во время защиты отсутствует вывод.

## Пример практического задания

Сформулируйте по SMART-цели.

Не SMART	Комментарий	SMART
За три месяца увеличить трафик на сайт	<p>Что хорошо?</p> <p><b>Цель конкретна:</b> увеличить трафик на сайт.</p> <p><b>Достижима:</b> в прошлом квартале трафик увеличился на 5%.</p> <p><b>Значима:</b> увеличение трафика повышает количество собранных лидов.</p> <p><b>Ограничена во времени:</b> три месяца.</p> <p>Что не так?</p> <p><b>Цель не измерима.</b> Непонятно, насколько должен вырасти показатель.</p> <p><b>Как исправить:</b> добавить критерий измерения: «Увеличить трафик на сайт на 8%»</p>	
Заработать на 30% больше к концу квартала.	<p>Что хорошо?</p> <p><b>Цель достижима:</b> за прошлый отчетный период продажи компании увеличились на 25%.</p> <p><b>Измерима:</b> увеличение дохода на 30%.</p> <p><b>Значима:</b> цель соответствует стратегии развития – масштабированию.</p> <p><b>Ограничена во времени:</b> конец квартала.</p> <p>Что не так?</p> <p><b>Цель не конкретна.</b> Непонятно, что именно нужно делать. Какую задачу нужно решить и каким должен быть итоговый результат?</p> <p><b>Как исправить:</b> определить, что поможет компании зарабатывать больше. Например, увеличение продаж.</p>	
За шесть месяцев увеличить просмотры роликов на YouTube на 75%.	<p>Что хорошо?</p> <p><b>Цель конкретна:</b> увеличение просмотров.</p> <p><b>Измерима:</b> увеличение просмотров на 75%.</p> <p><b>Значима:</b> увеличение просмотров повысит охваты и приведет новых клиентов.</p> <p><b>Ограничена во времени:</b> 6 месяцев.</p> <p>Что не так?</p> <p><b>Цель не достижима.</b> За прошлый год количество просмотров выросло на 5%.</p> <p><b>Как исправить:</b> увеличение среднего числа просмотров на 10% реалистичнее.</p>	
За месяц увеличить регистрации на курс на 20%.	<p>Что хорошо?</p> <p><b>Цель конкретна:</b> увеличение регистраций</p> <p><b>Измерима:</b> увеличение регистраций на 20%.</p> <p><b>Достижима:</b> прирост регистраций на прошлом курсе был на 10%</p> <p><b>Ограничена по времени:</b> месяц.</p> <p>Что не так?</p> <p><b>Цель не значима:</b> компании не выгодно вкладывать свои силы в развитие курса, так как лиды с курса плохо конвертируются в платящих клиентов.</p> <p><b>Как исправить:</b> определить приоритетное направление развития компании. Статистика показывает, что 20% пользователей, которые подписываются на рассылку,</p>	

	становятся клиентами компании.	
Увеличение количества активных пользователей приложения на 15%.	<p>Что хорошо?</p> <p><b>Цель конкретна:</b> увеличение количества активных пользователей.</p> <p><b>Измерима:</b> увеличение активных пользователей на 15%.</p> <p><b>Достижима:</b> В прошлом был стабильный рост на 10%.</p> <p><b>Значима:</b> от роста активных пользователей зависят будущие продажи.</p> <p>Что не так?</p> <p><b>Цель не ограничена во времени.</b> Не определен временной промежуток, за который нужно достигнуть цели.</p> <p><b>Как исправить:</b> добавить дедлайн — шесть месяцев.</p>	

### Шкала и критерии оценивания

Критерий	Зачтено	Не зачтено
Соблюдение требований к подготовке практического задания: приведение подробного анализа ситуации и исчерпывающие ответы на все поставленные вопросы с приведением доказательной базы выбранной точки зрения. В процессе выполнения задания, нацеленного на оценку умений обучающихся, успешно используются теоретические основы предметной области.	Соблюдены все требования к подготовке практического задания: приведен подробный анализ ситуации и даны исчерпывающие ответы на все поставленные вопросы с приведением доказательной базы выбранной точки зрения. В процессе выполнения задания, нацеленного на оценку умений, обучающийся успешно использует теоретические основы предметной области.	Требования к подготовке практического задания соблюдены лишь частично: в работе отсутствуют собственные идеи, даны рекомендации по одному или только нескольким направлениям совершенствования деятельности организации, формулировка содержит логические ошибки, доказательная база приведена не в полном объеме

### Оценочные материалы для оценки уровня сформированности компетенций (этапов сформированности компетенций) обучающихся

#### ПК\*

**Знать:** методы управления стартапом в рамках проектной методологии в профессиональной деятельности;

**Уметь:** формировать информацию в выбранной проектной методологии;

**Владеть:** навыками формирования проектов в профессиональной деятельности.

#### Оценочные материалы, нацеленные на проверку знаний обучающихся

1. Предмет, объект, цель и задачи дисциплины.
2. Расчет показателя САС-стоимость привлечения клиента.
3. Расчет показателя LVT-пожизненная ценность клиента.
4. Показатели CV1 и CV2-конверсия.
5. Методы управления затратами.
6. Финансовые модели.
7. Average revenue per user (ARPU)-средний доход с привлеченного пользователя.
8. Revenue.
9. Total profit-прибыль с канала продаж.
10. PI-индекс рентабельности инвестиций.
11. Cost per lead (CPL)-стоимость привлечения одного пользователя.

12. Cashflow – прогнозный отчет о движении денежных средств.

13. P&L- прогнозный отчет о финансовых результатах.

### Шкала и критерии оценивания

Критерий	Зачтено	Не зачтено
Участие в дискуссии или дебатах. Объясняет и расширяет обсуждаемый вопрос. Использует текст и опыт для обсуждения темы. Демонстрирует анализ на разных уровнях, отличных от собственного. Использование фактов и статистики чтобы укрепить и усилить ответ.	Ясно, что обсуждаемый вопрос был понят и проанализирован путём использования литературы. Активное участие в дискуссии или дебатах. Активно использует текст и опыт для обсуждения темы. Демонстрирует умение анализировать вопросы из предметной области. Каждый основной пункт был хорошо поддержан несколькими соответствующими фактами, статистикой и (или) примерами.	Неясно, что обсуждаемый вопрос был понят и проанализирован путём использования литературы. Пассивное участие в дискуссии или дебатах. Не использует текст и опыт для обсуждения темы. Демонстрирует не умение анализировать вопросы из предметной области. Каждый пункт не поддерживался фактами и статистическими данными.

### Оценочные материалы, нацеленные на проверку умений обучающихся

#### Пример практического задания.

Ваш стартап протестировал идею и гипотезу и провел CustDev по запуску платформы в сегменте B2B для фармкомпаний. Каким каналом продаж стоит воспользоваться и почему?

### Шкала и критерии оценивания

Критерий	Зачтено	Не зачтено
Соблюдение требований к подготовке практического задания: приведение подробного анализа ситуации и исчерпывающие ответы на все поставленные вопросы с приведением доказательной базы выбранной точки зрения. В процессе выполнения задания, нацеленного на оценку умений обучающихся, успешно используются теоретические основы предметной области.	Сформированные умения по внедрению элементов системы управления знаниями. В процессе выполнения задания, нацеленного на оценку умений, обучающийся успешно использует теоретические основы предметной области.	Отсутствие сформированных умений по внедрению элементов системы управления знаниями. В процессе выполнения задания, нацеленного на оценку умений, обучающийся демонстрирует недостаточное знание теоретических основ предметной области и/или неспособность использовать их в практической деятельности.

### Оценочные материалы, нацеленные на проверку навыков обучающихся

#### Пример практического задания.

Проблема недостатка наличных средств в начальном варианте бизнес-плана нового предприятия, по мнению экспертов, может быть решена двумя путями, первый из которых предусматривает с начала строительства дополнительный выпуск обычных акций на 120 тыс. д.е., а второй – возможность предоставления компании дополнительных средств в размере 500 тыс. д.е. в конце третьего года, т.е. так называемого субординационного займа под 14% годовых. Заем пойдет на реконструкцию производства и закупку дополнительного оборудования, что позволит утроить производственные мощности и увеличить оборотный капитал. Покупка оборудования ожидается в конце третьего года. Начисление амортизации по принципу равномерного списания начнется с четвертого года. На полную мощность предприятие должно выйти через 6 лет. План выхода на полную мощность включает увеличение ожидаемого объема продаж (выручки) в четвертом году в 5 раз, в пятом году – в 7



раз, в шестом году – в 9 раз по сравнению с первым годом. Доля расходов на материалы в выручке увеличится в четвертом году до 50%, в пятом – до 53%, в шестом – до 55%. Прочие расходы будут возрастать на 100 тыс. д.е. ежегодно.

На четвертом году освоения мощностей издержки на единицу рабочей силы не изменятся по сравнению с третьим годом, на пятом году, в пик нагрузки на работников сбыта, предполагается увеличение заработной платы каждого из них на 15 тыс. д.е. в год, на шестом году предполагается довести их заработную плату до 52 тыс. д.е. в год. Начиная с пятого года деятельности предприятия заработная плата менеджеров возрастет до 70 тыс. д.е. в год. Изменение численности работников в четвертом-шестом годах планируемого периода представлено таблице:

Численность работников	Год 4	Год 5	Год 6
Менеджеры	3	3	3
Производственные рабочие	9	12	15
Сотрудники отдела сбыта	3	4	5
Технические работники	3	4	5

Определите приемлемый вариант решения финансовой проблемы в бизнес-плане создания нового предприятия «XXX».

### Шкала и критерии оценивания

Критерий	Зачтено	Не зачтено
Правильное и своевременное решение практических заданий, нацеленных на оценку навыков обучающихся. В процессе выполнения задания, обучающийся демонстрирует способность применить полученные знания и умения при решении различного уровня сложности заданий.	Явно сформированные навыки, демонстрирующие правильные решения задач различного уровня сложности.	Отсутствие сформированных навыков предметной области, приводящее к неверному решению задач различного уровня сложности.

#### УК\*

**Знать:** методы постановки целей и классификацию целей;

**Уметь:** обрабатывать массив входящих и исходящих целей для определения круга задач;

**Владеть:** навыками количественного и качественного анализа для принятия управленческих решений и определения круга задач в рамках поставленных целей.

#### Оценочные материалы, нацеленные на проверку знаний обучающихся

1. Виды целей.
2. Методика постановки целей.
3. Цели в управлении стартапом.
4. SMART-метод.
5. Методы тайм-менеджмента.
6. Метод экспертных оценок.
7. Инструменты для контроля управленческой деятельности стартапа.

### Шкала и критерии оценивания

Критерий	Зачтено	Не зачтено
Участие в дискуссии или дебатах. Объясняет и расширяет обсуждаемый вопрос. Использует текст и опыт для обсуждения темы. Демонстрирует анализ на разных уровнях, отличных от собственного. Использование фактов и статистики чтобы укрепить и усилить ответ.	Ясно, что обсуждаемый вопрос был понят и проанализирован путём использования литературы. Активное участие в дискуссии или дебатах. Активно использует текст и опыт для обсуждения темы. Демонстрирует умение анализировать вопросы из предметной области. Каждый основной пункт был хорошо поддержан несколькими соответствующими фактами, статистикой и (или) примерами.	Неясно, что обсуждаемый вопрос был понят и проанализирован путём использования литературы. Пассивное участие в дискуссии или дебатах. Не использует текст и опыт для обсуждения темы. Демонстрирует не умение анализировать вопросы из предметной области. Каждый пункт не поддерживался фактами и статистическими данными.

### Оценочные материалы, нацеленные на проверку умений обучающихся

#### Пример практического задания.

Напишите не менее трех целей стратегических, тактических и операционных.

### Шкала и критерии оценивания

Критерий	Зачтено	Не зачтено
Соблюдение требований к подготовке практического задания: приведение подробного анализа ситуации и исчерпывающие ответы на все поставленные вопросы с приведением доказательной базы выбранной точки зрения. В процессе выполнения задания, нацеленного на оценку умений обучающихся, успешно используются теоретические основы предметной области.	Сформированные умения по внедрению элементов системы управления знаниями. В процессе выполнения задания, нацеленного на оценку умений, обучающийся успешно использует теоретические основы предметной области.	Отсутствие сформированных умений по внедрению элементов системы управления знаниями. В процессе выполнения задания, нацеленного на оценку умений, обучающийся демонстрирует недостаточное знание теоретических основ предметной области и/или неспособность использовать их в практической деятельности.

### Оценочные материалы, нацеленные на проверку навыков обучающихся

#### Пример практического задания.

Рассчитайте свой бюджет времени и примените известные вам методы управления временем для принятия наиболее релевантного решения относительно вашего проекта.

### Шкала и критерии оценивания

Критерий	Зачтено	Не зачтено
Правильное и своевременное решение практических заданий, нацеленных на оценку навыков обучающихся. В процессе выполнения задания, обучающийся демонстрирует способность применить полученные знания и умения при решении различного уровня сложности заданий.	Явно сформированные навыки, демонстрирующие правильные решения задач различного уровня сложности.	Отсутствие сформированных навыков предметной области, приводящее к неверному решению задач различного уровня сложности.

## Пример заданий для тестирования

### ПК\*

#### 1. Что такое LTV?

- а) Loan-to-value ratio — соотношение займа к стоимости;
- б) Life time value — пожизненная ценность клиента;
- в) Labor theory of value - трудовая теория стоимости;
- г) Life time vacancy - пожизненная вакансия.

#### 2. О чем нам говорит показатель ARPU?

- а) О среднем доходе с одного пользователя за период;
- б) О числе привлеченных пользователей;
- в) О стоимости привлечения пользователя;
- г) О проценте пользователей, совершивших первую покупку.

#### 3. Какой показатель ARPU считается хорошим?

- а) От \$5 до \$20;
- б) От \$20 до \$50;
- в) От \$50 и выше;
- г) ARPU не имеет оптимального значения.

#### 4. Чем ARPU отличается от ARPPU?

- а) Это средний доход с одного платящего пользователя за период;
- б) Это средний доход с одного лида за период;
- в) Это средняя стоимость привлечения платящего пользователя за период;
- г) Это средний доход с когорты пользователей за период.

#### 5. Как правильно рассчитать стоимость привлечения клиента (CAC)?

- а) Сумма расходов на рекламу за период / Количество привлеченных клиентов за период;
- б) Расходы на рекламу + Расходы на сотрудников + дополнительные расходы / количество привлеченных клиентов;
- в) Ни один из вариантов;
- г) Оба варианта правильные.

#### Ключи к тесту

Номер тестового задания	Правильный ответ
1	б
2	а
3	г
4	а
5	г

### УК\*

#### 1. Какому «кругу» отдают приоритет проактивные люди согласно С. Кови?

- а) круг интересов;
- б) круг ценностей;
- в) круг влияния;
- г) круг целей.

#### 2. Стивен Кови разделил всю историю тайм-менеджмента после второй мировой войны на: [Статья «История и понятие тайм менеджмента»]

- а) 4 поколения;
- б) 2 поколения;
- в) 6 поколений;
- г) 8 поколений.

#### 3. Первые письменные упоминания о попытках контролировать время

**принадлежат: [Статья «История и понятие тайм менеджмента»]**

- а) Демосфену;
- б) Сенеке;
- в) Платону;
- г) Аристотелю.

**4. Проактивный подход к жизни – это:**

- а) Выстраивание ее по своему желанию, активное влияние на события и обстоятельства;
- б) Самостоятельное формирование своей жизни и принятие на себя ответственности за нее некий взгляд на список задач личности, возможность представить их именно так, хочет человек;
- в) Проживание ее посредством реагирования на внешние обстоятельства, жизнь «как сложилось» и «как получилось» активность в плане осуществления замыслов.

**5. Какие два понятия позволяют определить проактивность произвольного взятого человека?**

- а) круг влияния и круг забот;
- б) круг потребностей и круг обязанностей;
- в) круг забот и круг интересов;
- г) круг ценностей и круг целей.

### **Шкала и критерии оценивания результатов тестирования**

Процедура тестирования реализуется путём раздачи студентам различных вариантов тестовых заданий, содержащих 10 вопросов. На прохождение теста студенту даётся 20 минут. Критерием зачёта по тесту являются правильные ответы на 7 и более правильных ответов: от 0 до 6 правильных ответов – не зачет; от 7 до 10 правильных ответов – зачет.

#### **Ключи к тесту**

<b>Номер тестового задания</b>	<b>Правильный ответ</b>
1	в
2	а
3	б
4	а
5	а

### **3. ОЦЕНОЧНЫЕ МАТЕРИАЛЫ ДЛЯ ПРОВЕДЕНИЯ ПРОМЕЖУТОЧНОЙ АТТЕСТАЦИИ ОБУЧАЮЩИХСЯ ПО ДИСЦИПЛИНЕ**

#### **Перечень вопросов к зачету**

**ПК\***

1. Классификация затрат по экономической роли, по способу включения в себестоимость продукции в зависимости от объема производства.
2. Методы деления затрат на постоянные и переменные. понятия маржинального дохода, предельных и вмененных затрат.
3. Особенности формирования себестоимости проданной продукции.
4. Понятия доходов и расходов по обычным видам деятельности.
5. Критерии признания доходов и расходов
6. Что такое бизнес-модель, виды бизнес-моделей
7. Методы разработки продукта
8. Жизненный цикл продукта
9. Теория ограничений

10. Умное производство
11. Модель Остервальдера-Пинье
12. Основные методы маркетинговых исследований
13. Комплекс маркетинга
14. Оценка рынка и целевой сегмент
15. Переход от бизнес-идеи к бизнес-модели
16. Основные элементы бизнес-модели
17. Трансформация бизнес-модели в бизнес-план

#### **УК\***

1. Цели компании: стратегические, тактические и оперативные
2. Распределение ролей в команде
3. Развитие команды
4. Предприниматель: личные качества.
5. Необходимые условия формирования предпринимательства.
6. Маркетинг в предпринимательстве.
7. Исследование и учет структуры потребностей на рынке при разработке деловой стратегии.
8. Предпринимательский капитал и способы его формирования.
9. Структура капитала и управление капиталом.
10. Стадии развития предпринимательской фирмы.
11. Равновесие предпринимательской фирмы.
12. Жизненный цикл предпринимательской организации.
13. Цена товара и издержки производства.
14. Ценообразование в условиях рыночных отношений.
15. Бухгалтерский и экономический расчет издержек производства. Калькуляция.
16. Риски и виды рисков в предпринимательстве.
17. Виды сделок и роль договора во взаимоотношениях хозяйствующих субъектов.
18. Роль руководителя в деятельности коммерческого предприятия.

#### **Шкала и критерии оценивания результатов зачета**

- оценка «зачтено» – теоретическое содержание курса освоено полностью, необходимые компетенции и практические навыки работы с освоенным материалом сформированы, все предусмотренные программой обучения учебные задания выполнены;

- оценка «не зачтено» – теоретическое содержание курса освоено со значительными пробелами, носящими существенный характер, необходимые компетенции не сформированы.

#### **4. ШКАЛА И КРИТЕРИИ ОЦЕНИВАНИЯ СФОРМИРОВАННОСТИ КОМПЕТЕНЦИЙ**

Код и наименование компетенции	Критерии оценивания результатов обучения	
	зачтено	не зачтено
ПК*	Сформированные систематические знания в рамках компетенции ПК*	Отсутствие знаний в рамках компетенции ПК*
	Сформированное умение в рамках компетенции ПК*	Отсутствие умений в рамках компетенции ПК*
	Успешное и систематическое применение навыков владения в рамках компетенции ПК*	Отсутствие навыков в рамках компетенции ПК*
УК*	Сформированные систематические знания в рамках компетенции УК*	Отсутствие знаний в рамках компетенции УК*

	Сформированное умение в рамках компетенции УК*	Отсутствие умений в рамках компетенции УК*
	Успешное и систематическое применение навыков владения в рамках компетенции УК*	Отсутствие навыков в рамках компетенции УК*

### **Процедура проведения промежуточной аттестации обучающихся**

Процедура промежуточной аттестации предполагает зачет. Форму проведения зачета определяет преподаватель, проводящий промежуточную аттестацию:

- оценка «зачтено» выставляется обучающемуся, который теоретическое содержание курса освоил полностью, либо частично, но пробелы не носят существенного характера, необходимые компетенции и практические навыки работы с освоенным материалом сформированы, либо некоторые практические навыки работы с освоенным материалом сформированы недостаточно, все предусмотренные программой обучения учебные задания выполнены, либо некоторые виды заданий выполнены с ошибками;

- оценка «не зачтено» выставляется обучающемуся, который теоретическое содержание курса освоил со значительными пробелами, носящими существенный характер, необходимые компетенции не сформированы, существенные пробелы в знаниях основных положений фактического материала.

Приложение к фонду оценочных средств  
дисциплины "ДОП 9. Экономика и управление  
стартапом"

Для направления подготовки "Ракетные комплексы и космонавтика" (программа "Перспективные ракетно-космические комплексы") указаны следующие формулировки компетенций и их индикаторов:

ПК*	ПК-1. Способен осуществлять техническое сопровождение разработки проектной и рабочей документации на ракетно-космическую технику
ПК**	ПК-1.1. Демонстрирует способность понимать, совершенствовать и применять современный инструментарий в рамках использования проектной методологии в профессиональной деятельности
УК*	УК-2. Способен определять круг задач в рамках поставленной цели и выбирать оптимальные способы их решения, исходя из действующих правовых норм, имеющихся ресурсов и ограничений
УК**	УК-2.1. Определяет круг задач в рамках поставленных целей



САМАРСКИЙ УНИВЕРСИТЕТ  
SAMARA UNIVERSITY

**ФОНД ОЦЕНОЧНЫХ СРЕДСТВ ДИСЦИПЛИНЫ (МОДУЛЯ)**  
**ИНСТРУМЕНТЫ БЕРЕЖЛИВОГО ПРОИЗВОДСТВА**

Код плана	<u>240301-2022-О-ПП-4г00м-08</u>
Основная образовательная программа высшего образования по направлению подготовки (специальности)	<u>24.03.01 Ракетные комплексы и космонавтика</u>
Профиль (программа)	<u>Перспективные ракетно-космические комплексы</u>
Квалификация (степень)	<u>Бакалавр</u>
Блок, в рамках которого происходит освоение модуля (дисциплины)	<u>Б1</u>
Шифр дисциплины (модуля)	<u>Б1.В.ДВ.03.19</u>
Институт (факультет)	<u>Передовая инженерная аэрокосмическая школа</u>
Кафедра	<u>производства летательных аппаратов и управления качеством в машиностроении</u>
Форма обучения	<u>очная</u>
Курс, семестр	<u>3 курс, 5 семестр</u>
Форма промежуточной аттестации	<u>зачет</u>

Самара, 2022



## 1. ОЦЕНОЧНЫЕ МАТЕРИАЛЫ ДЛЯ ТЕКУЩЕГО КОНТРОЛЯ УСПЕВАЕМОСТИ ОБУЧАЮЩИХСЯ ПО ДИСЦИПЛИНЕ

Текущий контроль успеваемости является обязательной частью внутренней системы оценки качества освоения обучающимися образовательной программы. Текущий контроль успеваемости проводится в рамках изучения дисциплины в течение семестра. Виды, формы и график определяется преподавателем.

## 2. ТИПОВЫЕ КОНТРОЛЬНЫЕ ЗАДАНИЯ ИЛИ ИНЫЕ МАТЕРИАЛЫ ДЛЯ ОЦЕНКИ ЗНАНИЙ, УМЕНИЙ, НАВЫКОВ И (ИЛИ) ОПЫТА ДЕЯТЕЛЬНОСТИ, ХАРАКТЕРИЗУЮЩИХ УРОВЕНЬ СФОРМИРОВАННОСТИ КОМПЕТЕНЦИЙ

**УК\***

### 1. Прочитайте текст и выберите один правильный вариант ответа.

Основателем концепции бережливого производства считается?

- а) Тайити Оно
- б) Сигэо Синго
- в) Генри Форд
- г) Алексей Гастаев

### 2. Прочитайте текст и выберите один правильный вариант ответа.

Что лежит в основе бережливого подхода?

- а) Оптимального использования ресурсов
- б) Эффективной логистики
- в) Сокращения потерь
- г) Укрепления командного духа

### 3. Прочитайте текст и выберите один правильный вариант ответа.

Изначально методы и средства бережливого производства применялись?

- а) Авиастроении
- б) Сфере государственного управления
- в) Машиностроении
- г) Пищевой промышленности

### 4. Прочитайте текст и выберите один правильный вариант ответа.

Концепция бережливого производства зародилась в...?

- а) Франции
- б) Америки
- в) России
- г) Японии

### 5. Прочитайте текст и выберите один правильный вариант ответа.

Материалы, которые используются в работе постоянно, маркируются?

- а) Зелёным цветом
- б) Синим цветом
- в) Красным цветом
- г) Жёлтым цветом

### 6. Прочитайте текст и выберите один правильный вариант ответа.

Набор пошаговых инструкций, для однотипного выполнения последовательности каких-либо действий называется?

- а) Унифицированный чек-лист
- б) Информационная карта
- в) Универсальный алгоритм
- г) Стандартная операционная процедура

### 7. Прочитайте текст и выберите один правильный вариант ответа.

Работа, которая не добавляет ценности услуге, составляет?

- а) 5% процесса

- б) 25% процесса
- в) 50% процесса
- г) 85% процесса

**8. Впишите пропущенное слово.**

Метод, который используется для определения и устранения причин, носит название «Анализ \_\_\_\_\_ причин».

**9. Впишите пропущенное слово.**

Стратегическим методом бережливого производства является \_\_\_\_\_ потеря в процессе.

**10. Впишите пропущенное слово**

Поток создания \_\_\_\_\_ – это все действия, которые требуются в настоящее время, чтобы преобразовать сырьё и информацию в готовое изделие или сервис.

**11. Прочитайте текст и впишите два пропущенных слова.**

Построение карты \_\_\_\_\_ потока – это один из 12 этапов процесса внедрения бережливого производства.

**12. Напишите термин, соответствующий данному определению**

Система «\_\_\_\_\_» – система регулирования объёмов выпуска продукции путём упорядочения и перераспределения рабочей силы.

**13. Впишите пропущенное слово.**

Бережливое производство способствует улучшению организации и \_\_\_\_\_ рабочих процессов.

**14. Прочитайте текст и запишите развернутый ответ.**

Что такое value stream mapping (VSM) и как он применяется?

**15. Прочитайте текст и запишите развернутый ответ.**

Какие основные принципы лежат в основе бережливого производства?

**ПК\***

**1. Прочитайте текст и выберите один правильный вариант ответа.**

На каком принципе основана диаграмма Парето?

- а) Принцип минимизации затрат
- б) Принцип 80/20
- в) Принцип увеличения производительности
- г) Принцип непрерывного совершенствования

**2. Прочитайте текст и выберите один правильный вариант ответа.**

Какой инструмент направлен на создание визуального потока информации и материальных потоков, необходимых для выполнения заказа потребителя?

- а) Визуализация
- б) Стандартизация
- в) Картирование
- г) Навигация

**3. Прочитайте текст и выберите один правильный вариант ответа.**

Что позволяет сделать карта текущего состояния?

- а) Уменьшить потери
- б) Сократить количество проблем
- в) Отразить показатели на момент рассматриваемой даты
- г) Исключить все виды потерь

**4. Прочитайте текст и выберите один правильный вариант ответа.**

Система стремления к улучшениям, которое исходит как от руководства компании, так и от сотрудников - это

- а) Канбан

- б) Ценность
- в) Кайдзен
- г) Гемба

**5. Прочитайте текст и выберите один правильный вариант ответа.**

Система 5S не предполагает наличие

- а) Сортировки
- б) Соблюдения порядка
- в) Сглаживания сбыта
- г) Стандартизации

**6. Прочитайте текст и выберите один правильный вариант ответа.**

Управление потоком создание ценности осуществляется при помощи цикла?

- а) PDCA
- б) QFD
- в) OEE
- г) SDCA

**7. Прочитайте текст и выберите один правильный вариант ответа.**

Самая опасная из потерь, влекущая за собой возникновение остальных видов потерь?

- а) Перепроизводство
- б) Излишние запасы
- в) Переделка и брак
- г) Неиспользованный человеческий потенциал

**8. Впишите два пропущенных слова.**

Стандартизация процессов позволяет снизить вариативность и упростить выполнение операций, повышая \_\_\_\_\_ продукции и снижая \_\_\_\_\_.

**9. Напишите недостающий один из 8 видов потерь.**

Перепроизводство; запасы; ожидание; \_\_\_\_\_; перемещение; излишняя обработка; дефекты и исправления; неиспользуемый потенциал персонала.

**10. Напишите термин, соответствующий данному определению.**

\_\_\_\_\_ – это выравнивание производства по видам и объёму продукции за определённый промежуток времени.

**11. Принцип 5S содержит 5 элементов. Впишите недостающий элемент.**

Сортировка; соблюдение порядка; содержание в чистоте; \_\_\_\_\_; совершенствование.

**12. Впишите пропущенное слово.**

\_\_\_\_\_–система - это система визуального управления запасами, основанная на предоставлении информации о количестве и времени поставки продукции.

**13. Впишите пропущенное слово.**

Отходы и переделки, возникшие по вине поставщиков, и переделки с ремонтом относятся к \_\_\_\_\_ затратам на дефект.

**14. Прочитайте текст и запишите развернутый ответ.**

Что такое одношаговое производство и зачем оно используется в рамках бережливого производства?

**15. Прочитайте текст и запишите развернутый ответ.**

Какая роль у ТРМ (поддержание непрерывности работы оборудования) в бережливом производстве?

**Компетенции УК\* и ПК\*** сформированы, если обучающийся набрал 70% и более правильных ответов по оценочным материалам.

**Компетенции УК\* и ПК\*** не сформированы, если обучающийся набрал менее 70% правильных ответов по оценочным материалам.

# ОЦЕНИВАНИЯ СФОРМИРОВАННОСТИ КОМПЕТЕНЦИЙ

## Список вопросов для собеседования

1. Концепция бережливого производства: исторический аспект.
2. Российский опыт внедрения инструментов бережливого производства.
3. Основные принципы современной системы бережливого производства.
4. Основные показатели в бережливом производстве.
5. Типы потерь в бережливом производстве, примеры в производственном процессе.
6. Инструмент «5 почему», как инструмент определения первопричины проблемы.
7. Характеристика и основные факторы диаграммы «Исикавы».
8. Система канбан, PDCA и SQDCM.
9. Кайдзен в деятельности компании и персонала компании.
10. Карта потока создания ценности – характеристика, цель, алгоритм составления, виды.
11. Диаграмма «Ямазumi» - характеристика, визуальное построение, основные показатели.
12. Схемы «толкающей» и «тянущей» системы управления.
13. Основные этапы системы 5S.
14. Инструменты визуального управления.
15. Основные виды потерь.
16. Определение понятия «реинжиниринг бизнеса».
17. Факторы, влияющие на процесс реинжиниринга.
18. Сущность способа разметки.
19. Основные показатели, которые отражаются на информационной доске.
20. Визуальное управление.

### *Критерии оценивания*

«зачтено» выставляется обучающемуся, который набрал 70% и более правильных ответов по оценочным материалам для каждой компетенции;

«не зачтено» выставляется обучающемуся, который набрал менее 70 % правильных ответов по оценочным материалам для каждой компетенции.

Приложение к фонду оценочных средств  
дисциплины "Инструменты бережливого  
производства"

Для направления подготовки "Ракетные комплексы и космонавтика" (программа "Перспективные ракетно-космические комплексы") указаны следующие формулировки компетенций и их индикаторов:

ПК*	ПК-2. Способен обеспечить качество изделий средней сложности в механосборочном производстве
ПК**	ПК-2.2. Демонстрирует способность понимать, совершенствовать и применять современный инструментарий в рамках использования проектной методологии в профессиональной деятельности
УК*	УК-2. Способен определять круг задач в рамках поставленной цели и выбирать оптимальные способы их решения, исходя из действующих правовых норм, имеющихся ресурсов и ограничений
УК**	УК-2.1. Определяет круг задач в рамках поставленных целей



**САМАРСКИЙ** УНИВЕРСИТЕТ  
SAMARA UNIVERSITY

**ФОНД ОЦЕНОЧНЫХ СРЕДСТВ ДИСЦИПЛИНЫ (МОДУЛЯ)**  
**ИСКУССТВЕННЫЙ ИНТЕЛЛЕКТ КАК ИНСТРУМЕНТ БИЗНЕС-ИНФОРМАТИКИ**

Код плана	<u>240301-2022-О-ПП-4г00м-08</u>
Основная образовательная программа высшего образования по направлению подготовки (специальности)	<u>24.03.01 Ракетные комплексы и космонавтика</u>
Профиль (программа)	<u>Перспективные ракетно-космические комплексы</u>
Квалификация (степень)	<u>Бакалавр</u>
Блок, в рамках которого происходит освоение модуля (дисциплины)	<u>Б1</u>
Шифр дисциплины (модуля)	<u>Б1.В.ДВ.03.20</u>
Институт (факультет)	<u>Передовая инженерная аэрокосмическая школа</u>
Кафедра	<u>информатики и вычислительной математики</u>
Форма обучения	<u>очная</u>
Курс, семестр	<u>3 курс, 5 семестр</u>
Форма промежуточной аттестации	<u>зачет</u>

Самара, 2022

## 1. ОЦЕНОЧНЫЕ МАТЕРИАЛЫ ДЛЯ ТЕКУЩЕГО КОНТРОЛЯ УСПЕВАЕМОСТИ ОБУЧАЮЩИХСЯ ПО ДИСЦИПЛИНЕ

Текущий контроль успеваемости является обязательной частью внутренней системы оценки качества освоения обучающимися образовательной программы. Текущий контроль успеваемости проводится в рамках изучения дисциплины в течение семестра. Виды, формы и график определяется преподавателем.

## 2. ТИПОВЫЕ КОНТРОЛЬНЫЕ ЗАДАНИЯ ИЛИ ИНЫЕ МАТЕРИАЛЫ ДЛЯ ОЦЕНКИ ЗНАНИЙ, УМЕНИЙ, НАВЫКОВ И (ИЛИ) ОПЫТА ДЕЯТЕЛЬНОСТИ, ХАРАКТЕРИЗУЮЩИХ УРОВЕНЬ СФОРМИРОВАННОСТИ КОМПЕТЕНЦИЙ

### Компетенция УК\*.

**Задание 1.** Прочитайте текст и выберите один правильный ответ.

Как называется искусственная система, имитирующая решение человеком сложных задач?

- a) Механизм логического вывода
- b) Система управления базами данных
- c) Искусственный интеллект
- d) Экспертная система

**Задание 2.** Прочитайте текст и выберите один правильный ответ.

Какие утверждения являются верными?

- a) Только структурированные данные имеют ценность; искусственный интеллект не может обрабатывать неструктурированные данные.
- b) Пропуски и ошибки, содержащиеся в данных, не влияют на качество обучения искусственного интеллекта.
- c) Лучше не использовать реальные данные для обучения искусственного интеллекта, а сгенерировать их искусственно.
- d) Чем больше данных используется при обучении искусственного интеллекта, тем лучше.

**Задание 3.** Прочитайте текст и выберите один правильный ответ.

Вы руководите компанией, которая производит скутеры. Что из перечисленного ниже является примером структурированных данных?

- a) Количество скутеров, проданных в неделю за последний год
- b) Фотографии ваших скутеров
- c) Аудиофайлы моторных звуков скутеров
- d) Технический паспорт для конкретного скутера

**Задание 4.** Прочитайте текст и выберите один правильный ответ.

Какие утверждения являются верными?

- a) Одна из задач машинного обучения – научиться делать прогнозы для признаков
- b) Признаки объектов могут быть только числовыми
- c) Одна из задач машинного обучения – научиться делать прогнозы для объектов
- d) Признаки описываются с помощью объектов

**Задание 5.** Прочитайте текст и выберите один правильный ответ.

Что такое нейронные сети?

- a) Это алгоритмы, используемые только для решения задач классификации.
- b) Это математические модели, построенные по принципу организации и функционирования биологических нейронных сетей.
- c) Это алгоритмы, используемые только для решения задач регрессии.
- d) Это разновидность искусственного интеллекта.

**Задание 6.** Прочитайте текст и выберите один правильный ответ.

Что из перечисленного не является типом нейронных сетей:

- a) Рекуррентные
- b) Полносвязные
- c) Сверточные
- d) Обучаемые

**Задание 7.** Прочитайте текст и выберите один правильный ответ.

Обучаемыми параметрами полносвязной нейронной сети являются:

- a) Нейроны
- b) Веса на ребрах
- c) Функция активации
- d) Все вышеперечисленное

**Задание 8.** Впишите пропущенное слово.

Искусственный интеллект – это направление компьютерных наук, использующее алгоритмы, которые позволяют компьютеру обрабатывать большие объёмы данных и находить в них \_\_\_\_\_.

**Задание 9.** Впишите пропущенное слово.

Результатом «обучения» полносвязной нейронной сети являются значения \_\_\_\_\_, соответствующих связям между нейронами

**Задание 10.** Впишите пропущенное слово.

Результатом работы алгоритма машинного обучения «линейная регрессия» является \_\_\_\_\_, являющееся прогнозируемым значением рассматриваемого в задаче параметра

**Задание 11.**

К какому типу задач машинного обучения относится задача автоматического поиска групп похожих пользователей интернет-магазина?

В ответе укажите только одно слово – тип задачи.

**Задание 12.**

Какой тип нейронных сетей используется для обработки естественного языка?

В ответе укажите только 1 слово – тип нейронных сетей в единственном числе.

**Задание 13.**

Пусть имеется набор музыкальных произведений разного жанра, нейронная сеть по звучанию этих произведений определяет их жанр. К какому типу задач машинного обучения относится описанная задача.

В ответе укажите только одно слово – тип задачи.

**Задание 14.** Дайте развернутый ответ

Что такое обучение без учителя?

**Задание 15.** Дайте развернутый ответ

Что такое задача распознавания образов?

### **Компетенция ПК\*.**

**Задание 1.** Прочитайте текст и выберите один правильный ответ.

В чем не могут помочь алгоритмы машинного обучения:

- a) Автоматизация визуального контроля на производственной линии



- b) Автоматизация отбора резюме
- c) Автоматизация сортировки потенциальных клиентов в продажах
- d) Автоматическое определение «фэйк ньюс»
- e) Индивидуальный подбор рекомендаций по продукции

**Задание 2.** Прочитайте текст и выберите один правильный ответ.

Где в настоящее время уже применяются технологии искусственного интеллекта?

- a) Распознавание предметов на видео
- b) Беспилотные летательные аппараты
- c) Улучшение качества фотографий
- d) Выявление нежелательных электронных писем (спама)
- e) Во всех перечисленных примерах

**Задание 3.** Прочитайте текст и выберите один правильный ответ.

Система искусственного интеллекта:

- a) программа, имитирующая на компьютере мышление человека
- b) программа баз данных
- c) программа, включающая в себя совокупность научных знаний
- d) система исследования логических операций

**Задание 4.** Прочитайте текст и выберите один правильный ответ.

Что такое чат-бот?

- a) программа-мессенджер, предназначенная для общения людей
- b) программа, используемая только для распознавания голоса человека
- c) программа, которая выясняет потребности пользователей, а затем помогает ему найти информацию, чтобы удовлетворить их
- d) программа, предназначенная для генерации текстов при помощи методов искусственного интеллекта

**Задание 5.** Прочитайте текст и выберите один правильный ответ.

Что такое рекомендательная система?

- a) Комплекс сервисов и программ, который анализирует предпочтения пользователей и пытается предсказать, что может их заинтересовать
- b) Еще одно название справочных систем
- c) Система, использующая «сильный» искусственный интеллект, способный предсказать потребности пользователей еще до того, как сам человек осознает их
- d) Система, которая показывает пользователю предложения из общего для всех заранее заготовленного набора

**Задание 6.** Прочитайте текст и выберите один правильный ответ.

Что такое «глубокое обучение»?

- a) метод обучения искусственного интеллекта, использующий современные педагогические подходы, позволяющие добиться «глубины» полученных знаний
- b) совокупность методов, основанных на искусственных нейронных сетях, позволяющих системе автоматически находить представления, необходимые для обнаружения или классификации объектов из необработанных данных
- c) совокупность методов, основанных на «глубоких» деревьях решений, позволяющих системе автоматически находить представления, необходимые для обнаружения или классификации объектов из необработанных данных
- d) машина, способная мыслить и осознавать себя, решать не только узкоспециализированные задачи, но и учиться чему-то новому.

**Задание 7.** Прочитайте текст и выберите один правильный ответ.

Какое утверждение является наиболее точным о кросс-валидации при работе с временным рядом?

- a) Модель не работает, потому что наблюдения взяты из одного распределения независимо друг друга от друга
- b) Модель можно использовать при специальной адаптации
- c) Модель обычно дает хороший результат
- d) Модель работает, но только если можно гарантировать, что наблюдения взяты из одного распределения и независимы друг от друга

**Задание 8.** Впишите пропущенное слово.

Сильный искусственный интеллект – это гипотетическая машина, способная мыслить и осознавать себя, решать не только узкоспециализированные задачи, но и учиться чему-то новому. \_\_\_\_\_ искусственный интеллект — это уже существующие алгоритмы, каждый из которых может решать только одну конкретную задачу.

**Задание 9.**

К какому типу относится задача распознавания рукописных цифр на изображении?  
В ответе укажите только 1 слово – тип задачи в именительном падеже

**Задание 10.**

К какому типу относится задача разбиения клиентов магазина на непересекающиеся множества в зависимости от их предпочтений?  
В ответе укажите только 1 слово – тип задачи в именительном падеже.

**Задание 11.**

Студент решил сделать свою нейронную сеть и для этого взял 100 нейронов и соединил их по принципу «каждый с каждым». Какой тип нейронной сети получил студент?  
В ответе укажите только 1 слово – тип нейронной сети.

**Задание 12.**

Какой тип нейронных сетей в основном используется при решении задач компьютерного зрения?  
В ответе укажите только 1 слово – тип нейронной сети.

**Задание 13.**

Что позволяет делать нейронная сеть с архитектурой Wav2Vec?

**Задание 14.** Дайте развернутый ответ.

В чем состоит эффект переобучения в машинном обучении?

**Задание 15.** Дайте развернутый ответ.

Что такое Deep Fake?

**Компетенции УК\* и ПК\*** сформирована(-ы), если обучающийся набрал 70% и более правильных ответов по оценочным материалам.

**Компетенции УК\* и ПК\*** не сформирована(-ы), если обучающийся набрал менее 70% правильных ответов по оценочным материалам.

### 3. МЕТОДИЧЕСКИЕ МАТЕРИАЛЫ, ОПРЕДЕЛЯЮЩИЕ ПРОЦЕДУРУ И КРИТЕРИИ ОЦЕНИВАНИЯ СФОРМИРОВАННОСТИ КОМПЕТЕНЦИЙ

Зачет проставляется по совокупности текущей успеваемости.

### **Критерии оценивания**

«зачтено» выставляется обучающемуся, который набрал 70% и более правильных ответов по оценочным материалам для каждой компетенции;

«не зачтено» выставляется обучающемуся, который набрал менее 70 % правильных ответов по оценочным материалам для каждой компетенции.

Приложение к фонду оценочных средств  
дисциплины "Искусственный интеллект как  
инструмент бизнес-информатики"

Для направления подготовки "Ракетные комплексы и космонавтика" (программа "Перспективные ракетно-космические комплексы") указаны следующие формулировки компетенций и их индикаторов:

ПК*	ПК-1. Способен осуществлять техническое сопровождение разработки проектной и рабочей документации на ракетно-космическую технику
ПК**	ПК-1.1. Демонстрирует способность понимать, совершенствовать и применять современный инструментарий в рамках использования проектной методологии в профессиональной деятельности
УК*	УК-2. Способен определять круг задач в рамках поставленной цели и выбирать оптимальные способы их решения, исходя из действующих правовых норм, имеющихся ресурсов и ограничений
УК**	УК-2.1. Определяет круг задач в рамках поставленных целей



САМАРСКИЙ УНИВЕРСИТЕТ  
SAMARA UNIVERSITY

**ФОНД ОЦЕНОЧНЫХ СРЕДСТВ ДИСЦИПЛИНЫ (МОДУЛЯ)**  
**ИСКУССТВО КАК СОЦИОКУЛЬТУРНЫЙ ФЕНОМЕН**

Код плана	<u>240301-2022-О-ПП-4г00м-08</u>
Основная образовательная программа высшего образования по направлению подготовки (специальности)	<u>24.03.01 Ракетные комплексы и космонавтика</u>
Профиль (программа)	<u>Перспективные ракетно-космические комплексы</u>
Квалификация (степень)	<u>Бакалавр</u>
Блок, в рамках которого происходит освоение модуля (дисциплины)	<u>Б1</u>
Шифр дисциплины (модуля)	<u>Б1.В.ДВ.04.21</u>
Институт (факультет)	<u>Передовая инженерная аэрокосмическая школа</u>
Кафедра	<u>философии</u>
Форма обучения	<u>очная</u>
Курс, семестр	<u>3 курс, 6 семестр</u>
Форма промежуточной аттестации	<u>зачет</u>

Самара, 2022

**1. ПЕРЕЧЕНЬ КОМПЕТЕНЦИЙ С УКАЗАНИЕМ ЭТАПОВ ИХ ФОРМИРОВАНИЯ  
В ПРОЦЕССЕ ОСВОЕНИЯ ОБРАЗОВАТЕЛЬНОЙ ПРОГРАММЫ**

**Паспорт фонда оценочных средств**

Перечень компетенций и индикаторов дисциплины (модуля)		Способы формирования компетенции	Оценочное средство	
Код и наименование компетенции	Код и наименование индикатора		Текущий контроль	Промежуточная аттестация
УК*	УК**	<p>Лекции. Искусство в универсуме культуры. Основные понятия и принципы искусства Искусство и его аудитория Цели и функции искусства Семиотика искусства Художественное творчество</p> <p>Практические занятия. Искусство в современном мире Основные эстетические категории Эстетическое развитие личности Искусство как эстетический феномен Искусство как способ репрезентации и конструирования этнокультурной и национальной идентичности Искусство как фактор социализации и инкультурации Искусство как форма художественно-эстетической коммуникации Виды искусства и принципы их классификации Многообразие языков искусства Художественный образ Художественный символ Симулякр</p> <p>Самостоятельная работа. Искусство Древнего Мира и эпохи античности Искусство западноевропейского средневековья Искусство эпохи Возрождения Искусство Западной Европы XVIII века Искусство Западной Европы XIX века Искусство средневековой Руси Русское искусство XVIII века Русское искусство XIX века Русское искусство начала XX века Советское искусство</p> <p>Контролируемая аудиторная самостоятельная работа. Искусство модернизма Искусство постмодернизма</p>	Устный опрос, групповые обсуждения вопросов тем практических занятий, тестирование, выступления с презентациями по заданным темам	Устный опрос
ПК*	ПК**	<p>Лекции. Искусство в универсуме культуры. Основные понятия и принципы искусства Искусство и его аудитория Цели и функции искусства</p>	Эвристические беседы, групповые обсуждения вопросов тем	Устный опрос

	<p>Семиотика искусства Художественное творчество</p> <p>Практические занятия. Искусство в современном мире Основные эстетические категории Эстетическое развитие личности Искусство как эстетический феномен Искусство как способ репрезентации и конструирования этнокультурной и национальной идентичности Искусство как фактор социализации и инкультурации Искусство как форма художественно-эстетической коммуникации Виды искусства и принципы их классификации Многообразие языков искусства Художественный образ Художественный символ Симулякр</p> <p>Самостоятельная работа. Искусство Древнего Мира и эпохи античности Искусство западноевропейского средневековья Искусство эпохи Возрождения Искусство Западной Европы XVIII века Искусство Западной Европы XIX века Искусство средневековой Руси Русское искусство XVIII века Русское искусство XIX века Русское искусство начала XX века Советское искусство</p>	<p>практических занятий, тестирование, выступления с презентациями по заданным темам, написание эссе</p>	
--	---	--	--

\* компетенция согласно приложению

\*\* индикатор компетенции согласно приложению

## 2. ТИПОВЫЕ КОНТРОЛЬНЫЕ ЗАДАНИЯ ИЛИ ИНЫЕ МАТЕРИАЛЫ ДЛЯ ТЕКУЩЕГО КОНТРОЛЯ УСПЕВАЕМОСТИ

### Пример теста

Выберите один правильный ответ:

**1. Специфика эстетического отношения человека к миру связана с:**

- а) практическим интересом
- б) незаинтересованным удовольствием
- г) способностью отличать добро от зла

**2. Предметом эстетической рефлексии является:**

- а) мир выразительных форм
- б) мир культуры
- в) сфера морали: взаимоотношения добра и зла
- г) взаимоотношения между богом и людьми

**3. Центральным эстетическим понятием является:**

- а) «нравственное»
- б) «прекрасное»
- в) «возвышенное»
- г) «выразительное»

**4. Античная эстетическая мысль развивалась в имплицитной форме в рамках:**

- а) теологии
- б) философии
- в) художественной практики
- г) физики

**5. Средневековая эстетическая мысль развивалась главным образом в рамках**

- а) теологии
- б) философии
- в) теогонии
- г) математики

**6. Вытеснение на периферию анализа базовой эстетической категории «прекрасное» характерно для:**

- а) эстетики Ренессанса
- б) неклассической эстетики XIX- XX в.
- в) античной эстетики
- г) эстетики западноевропейского Средневековья

**7. Аристотель обозначил отражающую и подражающую природу искусства как принцип**

- а) мимесиса
- б) калокагатии
- в) катарсиса
- г) энтелехии

**8. Выдающиеся драматурги античности**

- а) Платон, Аристотель
- б) Фидий, Поликлет
- в) Полигнот, Зевксис
- г) Еврипид, Аристофан

**9. Выдающиеся художники античности**

- а) Платон, Аристотель
- б) Фидий, Поликлет
- в) Полигнот, Зевксис
- г) Еврипид, Аристофан

**10. Великие античные скульпторы**

- а) Платон, Аристотель
- б) Фидий, Поликлет
- в) Полигнот, Зевксис
- г) Еврипид, Аристофан

**11. Пинакотека – это**

- а) помещение для хранения картин
- б) помещение для хранения вин
- в) помещение для хранения книг
- г) помещение для хранения технических изобретений

**12. Лады древнегреческой музыки:**

- а) ионический, дорический, коринфский
- б) дорийский, лидийский, фригийский
- в) тонический, силлабический, силлабо-тонический
- г) афинский, спартанский, микенский



**13. Хронотоп – это:**

- а) пространственно-временная характеристика культуры
- б) диалектика глубины и поверхности
- в) конкретно-историческое представление о времени культуры
- г) конкретно-историческое представление о пространстве культуры

**14. По канону символики цвета в византийской иконе пурпурный цвет представляет собой:**

- а) символ божественного и императорского достоинства
- б) символ жизни
- в) символ чистоты, святости и отрешенности от всего мирского
- г) символ смерти

**15. По канону символики цвета в византийской иконе красный цвет представляет собой:**

- а) цвет божественного и императорского достоинства
- б) символ жизни
- в) символ чистоты, святости и отрешенности от всего мирского
- г) символ смерти

**16. По канону символики цвета в византийской иконе белый цвет представляет собой:**

- а) цвет божественного и императорского достоинства
- б) символ жизни
- в) символ чистоты, святости и отрешенности от всего мирского
- г) символ смерти

**17. Стили западноевропейской средневековой архитектуры**

- а) романский, готический, византийский
- б) барокко, классицизм, ренессансный стиль
- в) романтический, классический, ренессансный
- г) ионический, дорический, коринфский

**18. Культурной доминантой античности являлась:**

- а) религия
- б) мифология
- в) философия
- г) наука

**19. Культурной доминантой Западноевропейского Средневековья являлась**

- а) религия
- б) мифология
- в) философия
- г) наука

**20. Культурной доминантой Западноевропейского Возрождения являлась:**

- а) религия
- б) мифология
- в) философия
- г) искусство

**21. Культурная доминанта Нового времени**

- а) религия
- б) наука
- в) философия
- г) искусство

**22. Разработка категории «возвышенное» характерна для эпохи**

- а) Античности
- б) Средневековья
- в) Возрождения

г) Классицизма

д) Просвещения

**23. Проблемы гуманизма и творческой свободы личности являются доминантными в период**

а) Античности

б) Средневековья

в) Возрождения

г) Классицизма

д) Просвещения

**24. Начало разработки категории «эстетический вкус» принадлежит традиции**

а) Античности

б) Средневековья

в) Просвещения

г) Романтизма

д) Модернизма

**25. Какие из указанных понятий Вы назовете эстетическими принципами?**

а) интернационализм, альтруизм, аскетизм, патриотизм, ненасилие, гуманизм

б) не убей, не укради, уважай старших, будь правдив, заботься о родителях

в) свобода творчества, художественная выразительность, чувственная восприимчивость, народность искусства, искусность

Правильные ответы: 1б ;2а; 3б; 4в; 5а; 6б; 7а; 8г; 9в; 10б; 11а; 12б; 13а; 14а; 15б; 16в; 17а; 18б; 19а; 20г; 21б; 22д; 23в; 24в; 25в

### **Шкала и критерии оценивания результатов тестирования**

Процедура тестирования реализуется путём раздачи обучающимся различных вариантов тестовых заданий, содержащих 25 вопросов. На прохождение теста обучающемуся даётся 25 минут.

Критерии оценки:

от 0 до 12 правильных ответов – не зачет.

от 13 до 25 правильных ответов – зачет.

### **Примеры эвристических бесед**

1. Искусство как проблема современной эстетики
2. Природа искусства
3. Границы искусства
4. Языки современного искусства

### **Шкала и критерии оценивания участия в эвристической беседе**

Критерий	Зачтено	Не зачтено
Знание основных категорий и понятий, способность иллюстрировать теоретические положения примерами.	Обучающийся демонстрирует знание основных категорий и понятий, умеет проиллюстрировать теоретические положения примерами.	Обучающийся не понимает сути вопроса: пытается ответить на вопрос не по теме либо подменить ответ общими рассуждениями; не способен привести примеры в защиту собственных

		утверждений, не реагирует на наводящие вопросы.
--	--	---

### ПРИМЕРНЫЙ ПЕРЕЧЕНЬ ВОПРОСОВ ДЛЯ УСТНОГО ОПРОСА

1. Эволюция художественной критики.
2. Значение и роль знака в искусстве.
3. Оценочная функция искусства.
4. Оректическая функция искусства.
5. Экспрессивная функция искусства.
6. Познавательная функция искусства.
7. Воспитательная функция искусства.
8. Автарическая функция искусства.
9. Функция отказа.
10. Функция свободы.
11. Основные различия современной и традиционной эстетики.
12. Типология знаков в семиотике искусства.
13. Понятие художественного образа в искусстве.
14. Понятие симулякра.
15. Прекрасное как эстетическая категория.
16. Возвышенное как эстетическая категория.
17. Трагическое как эстетическая категория.
18. Комическое как эстетическая категория.
19. Проблема определения искусства. Основные принципы искусства.
20. Происхождение искусства и художественной деятельности.
21. Искусство в универсуме культуры. Связь искусства с другими формами общественного сознания.
22. Социальные функции искусства. Элитарное и массовое в искусстве.
23. Морфология искусства. Виды искусства и принципы их классификации.
24. Задачи художественной критики.
25. Художественное творчество как эстетическая категория. Психология художественного творчества.

### Шкала и критерии оценивания устного опроса

Критерий	Зачет	Не зачёт
Участие в дискуссии или дебатах. Объясняет и расширяет обсуждаемый вопрос. Использует текст и опыт для обсуждения темы. Демонстрирует анализ на разных уровнях, отличных от собственного.	Ясно, что обсуждаемый вопрос был понят и проанализирован путём использования литературы. Активное участие в дискуссии или дебатах. Активно использует текст и опыт для обсуждения темы. Демонстрирует умение анализировать вопросы из предметной области.	Неясно, что обсуждаемый вопрос был понят и проанализирован путём использования литературы. Пассивное участие в дискуссии или дебатах. Не использует текст и опыт для обсуждения темы. Демонстрирует неумение анализировать вопросы из предметной области.
Использование фактов, чтобы укрепить и	Каждый основной пункт был хорошо поддержан несколькими	Каждый пункт не поддерживался фактами и

усилить ответ.	соответствующими фактами, и (или) примерами.	примерами.
----------------	--	------------

## ПРИМЕРНЫЙ ПЕРЕЧЕНЬ ТЕМ ДЛЯ ДОКЛАДОВ-ПРЕЗЕНТАЦИЙ

Для темы «Возрождение в Италии»:

1. Творчество Джотто;
2. Творчество Мазаччо;
3. Творчество Донателло;
4. Творчество Брунеллески;
5. Творчество Боттичелли;
6. Творчество Рафаэля;
7. Творчество Леонардо да Винчи;
8. Творчество Микеланджело.

Для темы «Феноменология искусства XX века»

1. Абстракционизм как направление современного искусства: особенности, принципы, мастера
2. Футуризм как направление современного искусства: особенности, принципы, мастера
3. Поп-арт как направление современных художественных практик: особенности, принципы, мастера
4. Оп-арт как направление современных художественных практик: особенности, принципы, мастера
5. Медиа-арт как направление современных художественных практик: особенности, принципы, мастера
6. Стрит-арт как направление современных художественных практик: особенности, принципы, мастера
7. Гиперреализм как направление современных художественных практик: особенности, принципы, мастера
8. Пуризм как направление современного искусства: особенности, принципы, мастера

### Шкала и критерии оценивания докладов-презентаций

Критерий	Зачет	Не зачёт
Знание материала, изложенного в рекомендованных источниках; знание понятий и специальных терминов, употребляемых в докладе. Умение работать с презентацией, согласованность изображений с устной информацией. Владение навыками публичной речи,	обучающийся демонстрирует с знакомство с рекомендованными источниками, знает материал, понятия и специальные термины; демонстрирует умение работать с презентацией, изобразительный материал и устная информация согласованы; демонстрирует навыки публичной речи, способен к аргументированному изложению авторской и	обучающийся не демонстрирует знакомство с рекомендованными источниками, не знает материал, понятия и специальные термины; не демонстрирует умение работать с презентацией, изобразительный материал и устная информация не согласованы; не демонстрирует навыки публичной речи, не способен к аргументированному изложению авторской и

аргументированного изложения авторской и собственной точек зрения.	собственной точек зрения.	собственной точек зрения.
--	---------------------------	---------------------------

### Пример эссе

Темы эссе:

1. Какие последствия для искусства имела научно-техническая революция?
2. В чем заключается и как проявляется «провидческая» функция искусства?

### Шкала и критерии оценивания эссе

Критерий	Зачтено	Не зачтено
Соблюдение всех требований к написанию эссе: раскрытие проблемы и обоснование ее актуальности, наличие сформулированных целей и задач работы, новизны и оригинальности, заключения и выводов, полнота раскрытия темы, логичность в изложении материала, языковая грамотность.	Выполнены основные требования к написанию эссе: обозначена проблема и обоснована её актуальность, сформулированы цели и задачи работы, сделано заключение и выводы, отображена новизна и оригинальность, тема раскрыта полностью, присутствует логичность, связанность, доказательность, языковая грамотность.	Тема эссе не раскрыта, обнаруживается существенное непонимание проблемы, целей и задач работы, отсутствует оригинальность и новизна, нет логичности, связанности, доказательности выводов.

### Оценочные материалы для оценки уровня сформированности компетенций (этапов сформированности компетенций) обучающихся

#### УК\*

знать: специфику эстетического способа познания и освоения мира, основные этапы развития искусства;

уметь: самостоятельно анализировать и оценивать эстетические и культурные позиции людей, общества в целом;

владеть: навыками интерпретации произведений искусства в соответствии с историческим и теоретическим контекстом

### Оценочные материалы, нацеленные на проверку знаний обучающихся

#### Пример теста

Выберите один правильный ответ:

**1. Специфика эстетического отношения человека к миру связана с:**

- а) практическим интересом
- б) незаинтересованным удовольствием
- г) способностью отличать добро от зла

**2. Предметом эстетической рефлексии является:**

- а) мир выразительных форм
- б) мир культуры

в) сфера морали: взаимоотношения добра и зла

г) взаимоотношения между богом и людьми

**3. Центральным эстетическим понятием является:**

а) «нравственное»

б) «прекрасное»

в) «возвышенное»

г) «выразительное»

**4. Античная эстетическая мысль развивалась в имплицитной форме в рамках:**

а) теологии

б) философии

в) художественной практики

г) физики

**5. Средневековая эстетическая мысль развивалась главным образом в рамках**

а) теологии

б) философии

в) теогонии

г) математики

**6. Вытеснение на периферию анализа базовой эстетической категории «прекрасное» характерно для:**

а) эстетики Ренессанса

б) неклассической эстетики XIX- XX в.

в) античной эстетики

г) эстетики западноевропейского Средневековья

**7. Аристотель обозначил отражающую и подражающую природу искусства как принцип**

а) мимесиса

б) калокагатии

в) катарсиса

г) энтелехии

**8. Выдающиеся драматурги античности**

а) Платон, Аристотель

б) Фидий, Поликлет

в) Полигнот, Зевксис

г) Еврипид, Аристофан

**9. Выдающиеся художники античности**

а) Платон, Аристотель

б) Фидий, Поликлет

в) Полигнот, Зевксис

г) Еврипид, Аристофан

**10. Великие античные скульпторы**

а) Платон, Аристотель

б) Фидий, Поликлет

в) Полигнот, Зевксис

г) Еврипид, Аристофан

**11. Пинакотека – это**

а) помещение для хранения картин

б) помещение для хранения вин

в) помещение для хранения книг

г) помещение для хранения технических изобретений

**12. Лады древнегреческой музыки:**

а) ионический, дорический, коринфский

б) дорийский, лидийский, фригийский

в) тонический, силлабический, силлабо-тонический

г) афинский, спартанский, микенский

**13. Хронотоп – это:**

а) пространственно-временная характеристика культуры

б) диалектика глубины и поверхности

в) конкретно-историческое представление о времени культуры

г) конкретно-историческое представление о пространстве культуры

**14. По канону символики цвета в византийской иконе пурпурный цвет представляет собой:**

а) символ божественного и императорского достоинства

б) символ жизни

в) символ чистоты, святости и отрешенности от всего мирского

г) символ смерти

**15. По канону символики цвета в византийской иконе красный цвет представляет собой:**

а) цвет божественного и императорского достоинства

б) символ жизни

в) символ чистоты, святости и отрешенности от всего мирского

г) символ смерти

**16. По канону символики цвета в византийской иконе белый цвет представляет собой:**

а) цвет божественного и императорского достоинства

б) символ жизни

в) символ чистоты, святости и отрешенности от всего мирского

г) символ смерти

**17. Стили западноевропейской средневековой архитектуры**

а) романский, готический, византийский

б) барокко, классицизм, ренессансный стиль

в) романтический, классический, ренессансный

г) ионический, дорический, коринфский

**18. Культурной доминантой античности являлась:**

а) религия

б) мифология

в) философия

г) наука

**19. Культурной доминантой Западноевропейского Средневековья являлась**

а) религия

б) мифология

в) философия

г) наука

**20. Культурной доминантой Западноевропейского Возрождения являлась:**

а) религия

б) мифология

в) философия

г) искусство

**21. Культурная доминанта Нового времени**

а) религия

б) наука

в) философия

г) искусство

**22. Разработка категории «возвышенное» характерна для эпохи**

а) Античности

- б) Средневековья
- в) Возрождения
- г) Классицизма
- д) Просвещения

**23. Проблемы гуманизма и творческой свободы личности являются доминантными в период**

- а) Античности
- б) Средневековья
- в) Возрождения
- г) Классицизма
- д) Просвещения

**24. Начало разработки категории «эстетический вкус» принадлежит традиции**

- а) Античности
- б) Средневековья
- в) Просвещения
- г) Романтизма
- д) Модернизма

**25. Какие из указанных понятий Вы назовете эстетическими принципами?**

- а) интернационализм, альтруизм, аскетизм, патриотизм, ненасилие, гуманизм
- б) не убей, не укради, уважай старших, будь правдив, заботься о родителях
- в) свобода творчества, художественная выразительность, чувственная восприимчивость, народность искусства, искусность

Правильные ответы: 1б ;2а; 3б; 4в; 5а; 6б; 7а; 8г; 9в; 10б; 11а; 12б; 13а; 14а; 15б; 16в; 17а; 18б; 19а; 20г; 21б; 22д; 23в; 24в; 25в

### **Шкала и критерии оценивания результатов тестирования**

Процедура тестирования реализуется путём раздачи обучающимся различных вариантов тестовых заданий, содержащих 25 вопросов. На прохождение теста обучающемуся даётся 25 минут.

Критерии оценки:

от 0 до 12 правильных ответов – не зачет.

от 13 до 25 правильных ответов – зачет.

### **Оценочные материалы, нацеленные на проверку умений обучающихся**

#### **ПРИМЕРНЫЙ ПЕРЕЧЕНЬ ТЕМ ДЛЯ ДОКЛАДОВ-ПРЕЗЕНТАЦИЙ**

Для темы «Возрождение в Италии»:

1. Творчество Джотто;
2. Творчество Мазаччо;
3. Творчество Донателло;
4. Творчество Брунеллески;
5. Творчество Боттичелли;
6. Творчество Рафаэля;
7. Творчество Леонардо да Винчи;
8. Творчество Микеланджело.

Для темы «Феноменология искусства XX века»

1. Абстракционизм как направление современного искусства: особенности, принципы, мастера



2. Футуризм как направление современного искусства: особенности, принципы, мастера
3. Поп-арт как направление современных художественных практик: особенности, принципы, мастера
4. Оп-арт как направление современных художественных практик: особенности, принципы, мастера
5. Медиа-арт как направление современных художественных практик: особенности, принципы, мастера
6. Стрит-арт как направление современных художественных практик: особенности, принципы, мастера
7. Гиперреализм как направление современных художественных практик: особенности, принципы, мастера
8. Пуризм как направление современного искусства: особенности, принципы, мастера

### Шкала и критерии оценивания докладов-презентаций

Критерий	Зачет	Не зачёт
<p>Знание материала, изложенного в рекомендованных источниках; знание понятий и специальных терминов, употребляемых в докладе.</p> <p>Умение работать с презентацией, согласованность изображений с устной информацией.</p> <p>Владение навыками публичной речи, аргументированного изложения авторской и собственной точек зрения.</p>	<p>обучающийся демонстрирует знакомство с рекомендованными источниками, знает материал, понятия и специальные термины; демонстрирует умение работать с презентацией, изобразительный материал и устная информация согласованы; демонстрирует навыки публичной речи, способен к аргументированному изложению авторской и собственной точек зрения.</p>	<p>обучающийся не демонстрирует знакомство с рекомендованными источниками, не знает материал, понятия и специальные термины; не демонстрирует умение работать с презентацией, изобразительный материал и устная информация не согласованы; не демонстрирует навыки публичной речи, не способен к аргументированному изложению авторской и собственной точек зрения.</p>

### Оценочные материалы, нацеленные на проверку навыков обучающихся

#### Примеры эвристических бесед

1. Искусство как проблема современной эстетики
2. Природа искусства
3. Границы искусства
4. Языки современного искусства

### Шкала и критерии оценивания участия в эвристической беседе

Критерий	Зачтено	Не зачтено
----------	---------	------------

Знание основных категорий и понятий, способность иллюстрировать теоретические положения примерами.	Обучающийся демонстрирует знание основных категорий и понятий, умеет проиллюстрировать теоретические положения примерами.	Обучающийся не понимает сути вопроса: пытается ответить на вопрос не по теме либо подменить ответ общими рассуждениями; не способен привести примеры в защиту собственных утверждений, не реагирует на наводящие вопросы.
--	---	---

### ПК\*

знать: основные функции искусства; возможности эстетического воспитания.

уметь: пользоваться категориями, понятиями, методами современной эстетической науки, аргументировано и логично обсуждать проблемы современного искусства;

владеть: коммуникативными навыками, выстраивать эффективные отношения в группе, способствующие достижению поставленных целей

### Оценочные материалы, нацеленные на проверку знаний обучающихся ПРИМЕРНЫЙ ПЕРЕЧЕНЬ ВОПРОСОВ ДЛЯ УСТНОГО ОПРОСА

1. Эволюция художественной критики.
2. Значение и роль знака в искусстве.
3. Оценочная функция искусства.
4. Оректическая функция искусства.
5. Экспрессивная функция искусства.
6. Познавательная функция искусства.
7. Воспитательная функция искусства.
8. Автарическая функция искусства.
9. Функция отказа.
10. Функция свободы.
11. Основные различия современной и традиционной эстетики.
12. Типология знаков в семиотике искусства.
13. Понятие художественного образа в искусстве.
14. Понятие симулякра.
15. Прекрасное как эстетическая категория.
16. Возвышенное как эстетическая категория.
17. Трагическое как эстетическая категория.
18. Комическое как эстетическая категория.
19. Проблема определения искусства. Основные принципы искусства.
20. Происхождение искусства и художественной деятельности.
21. Искусство в универсуме культуры. Связь искусства с другими формами общественного сознания.
22. Социальные функции искусства. Элитарное и массовое в искусстве.
23. Морфология искусства. Виды искусства и принципы их классификации.
24. Задачи художественной критики.
25. Художественное творчество как эстетическая категория. Психология художественного творчества.

### Шкала и критерии оценивания устного опроса

Критерий	Зачет	Не зачёт
Участие в дискуссии или дебатах. Объясняет и расширяет обсуждаемый вопрос. Использует текст и опыт для обсуждения темы. Демонстрирует анализ на разных уровнях, отличных от собственного.	Ясно, что обсуждаемый вопрос был понят и проанализирован путём использования литературы. Активное участие в дискуссии или дебатах. Активно использует текст и опыт для обсуждения темы. Демонстрирует умение анализировать вопросы из предметной области.	Неясно, что обсуждаемый вопрос был понят и проанализирован путём использования литературы. Пассивное участие в дискуссии или дебатах. Не использует текст и опыт для обсуждения темы. Демонстрирует неумение анализировать вопросы из предметной области.
Использование фактов, чтобы укрепить и усилить ответ.	Каждый основной пункт был хорошо поддержан несколькими соответствующими фактами, и (или) примерами.	Каждый пункт не поддерживался фактами и примерами.

**Оценочные материалы, нацеленные на проверку умений обучающихся  
ПРИМЕРНЫЙ ПЕРЕЧЕНЬ ТЕМ ДЛЯ ДОКЛАДОВ-ПРЕЗЕНТАЦИЙ**

Для темы «Возрождение в Италии»:

1. Творчество Джотто;
2. Творчество Мазаччо;
3. Творчество Донателло;
4. Творчество Брунеллески;
5. Творчество Боттичелли;
6. Творчество Рафаэля;
7. Творчество Леонардо да Винчи;
8. Творчество Микеланджело.

Для темы «Феноменология искусства XX века»

1. Абстракционизм как направление современного искусства: особенности, принципы, мастера
2. Футуризм как направление современного искусства: особенности, принципы, мастера
3. Поп-арт как направление современных художественных практик: особенности, принципы, мастера
4. Оп-арт как направление современных художественных практик: особенности, принципы, мастера
5. Медиа-арт как направление современных художественных практик: особенности, принципы, мастера
6. Стрит-арт как направление современных художественных практик: особенности, принципы, мастера
7. Гиперреализм как направление современных художественных практик: особенности, принципы, мастера
8. Пуризм как направление современного искусства: особенности, принципы, мастера

**Шкала и критерии оценивания докладов-презентаций**

Критерий	Зачет	Не зачёт
Знание материала, изложенного в рекомендованных источниках; знание понятий и специальных терминов, употребляемых в докладе. Умение работать с презентацией, согласованность изображений с устной информацией. Владение навыками публичной речи, аргументированного изложения авторской и собственной точек зрения.	обучающийся демонстрирует знакомство с рекомендованными источниками, знает материал, понятия и специальные термины; демонстрирует умение работать с презентацией, изобразительный материал и устная информация согласованы; демонстрирует навыки публичной речи, способен к аргументированному изложению авторской и собственной точек зрения.	обучающийся не демонстрирует знакомство с рекомендованными источниками, не знает материал, понятия и специальные термины; не демонстрирует умение работать с презентацией, изобразительный материал и устная информация не согласованы; не демонстрирует навыки публичной речи, не способен к аргументированному изложению авторской и собственной точек зрения.

**Оценочные материалы, нацеленные на проверку навыков обучающихся  
Примеры эвристических бесед**

1. Искусство как проблема современной эстетики
2. Природа искусства
3. Границы искусства
4. Языки современного искусства

**Шкала и критерии оценивания участия в эвристической беседе**

Критерий	Зачтено	Не зачтено
Знание основных категорий и понятий, способность иллюстрировать теоретические положения примерами.	Обучающийся демонстрирует знание основных категорий и понятий, умеет проиллюстрировать теоретические положения примерами.	Обучающийся не понимает сути вопроса: пытается ответить на вопрос не по теме либо подменить ответ общими рассуждениями; не способен привести примеры в защиту собственных утверждений, не реагирует на наводящие вопросы.

**Пример эссе**

Темы эссе:

1. Какие последствия для искусства имела научно-техническая революция?
2. В чем заключается и как проявляется «провидческая» функция искусства?

### **Шкала и критерии оценивания эссе**

Критерий	Зачтено	Не зачтено
Соблюдение всех требований к написанию эссе: раскрытие проблемы и обоснование ее актуальности, наличие сформулированных целей и задач работы, новизны и оригинальности, заключения и выводов, полнота раскрытия темы, логичность в изложении материала, языковая грамотность.	Выполнены основные требования к написанию эссе: обозначена проблема и обоснована её актуальность, сформулированы цели и задачи работы, сделано заключение и выводы, отображена новизна и оригинальность, тема раскрыта полностью, присутствует логичность, связанность, доказательность, языковая грамотность.	Тема эссе не раскрыта, обнаруживается существенное непонимание проблемы, целей и задач работы, отсутствует оригинальность и новизна, нет логичности, связанности, доказательности выводов.

### **3. ОЦЕНОЧНЫЕ МАТЕРИАЛЫ ДЛЯ ПРОВЕДЕНИЯ ПРОМЕЖУТОЧНОЙ АТТЕСТАЦИИ ОБУЧАЮЩИХСЯ ПО ДИСЦИПЛИНЕ**

Для обучающихся, набравших более 80% в процессе проведения текущего контроля успеваемости, проставляется «зачтено» автоматически. Для обучающихся, набравших менее 80% в процессе проведения текущего контроля успеваемости, предусматривается проведение процедуры промежуточной аттестации.

#### **ПРИМЕРНЫЙ ПЕРЕЧЕНЬ ВОПРОСОВ ДЛЯ УСТНОГО ОПРОСА**

1. Эволюция художественной критики.
2. Значение и роль знака в искусстве.
3. Оценочная функция искусства.
4. Оректическая функция искусства.
5. Экспрессивная функция искусства.
6. Познавательная функция искусства.
7. Воспитательная функция искусства.
8. Автарическая функция искусства.
9. Функция отказа.
10. Функция свободы.
11. Основные различия современной и традиционной эстетики.
12. Типология знаков в семиотике искусства.
13. Понятие художественного образа в искусстве.
14. Понятие симулякра.
15. Прекрасное как эстетическая категория.
16. Возвышенное как эстетическая категория.
17. Трагическое как эстетическая категория.
18. Комическое как эстетическая категория.
19. Проблема определения искусства. Основные принципы искусства.
20. Происхождение искусства и художественной деятельности.

21. Искусство в универсуме культуры. Связь искусства с другими формами общественного сознания.
22. Социальные функции искусства. Элитарное и массовое в искусстве.
23. Морфология искусства. Виды искусства и принципы их классификации.
24. Задачи художественной критики.
25. Художественное творчество как эстетическая категория. Психология художественного творчества.

#### Шкала и критерии оценивания устного опроса

Критерий	Зачет	Не зачёт
Объясняет и расширяет обсуждаемый вопрос. Использует текст и опыт для обсуждения темы. Демонстрирует анализ на разных уровнях, отличных от собственного.	Ясно, что обсуждаемый вопрос был понят и проанализирован путём использования литературы. Активно использует текст и опыт для обсуждения темы. Демонстрирует умение анализировать вопросы из предметной области.	Неясно, что обсуждаемый вопрос был понят и проанализирован путём использования литературы. Не использует текст и опыт для обсуждения темы. Демонстрирует неумение анализировать вопросы из предметной области.
Использование фактов, чтобы укрепить и усилить ответ.	Каждый основной пункт был хорошо поддержан несколькими соответствующими фактами, и (или) примерами.	Каждый пункт не поддерживался фактами и примерами.

#### 4. ШКАЛА И КРИТЕРИИ ОЦЕНИВАНИЯ СФОРМИРОВАННОСТИ КОМПЕТЕНЦИЙ

Код и наименование компетенции	Критерии оценивания результатов обучения	
	зачтено	не зачтено
УК*	Сформированное умение в рамках компетенции УК*	Отсутствие умений в рамках компетенции УК*
ПК*	Сформированные систематические знания в рамках компетенции ПК*	Отсутствие знаний в рамках компетенции ПК*
	Сформированное умение в рамках компетенции ПК*	Отсутствие умений в рамках компетенции ПК*

#### Критерии оценки и процедура проведения промежуточной аттестации

Процедура промежуточной аттестации предполагает зачтено. Форму проведения зачета определяет преподаватель, проводящий промежуточную аттестацию:

– «зачтено» выставляется обучающемуся, который теоретическое содержание курса освоил полностью, либо частично, но пробелы не носят существенного характера, необходимые компетенции и практические навыки работы с освоенным материалом сформированы, либо некоторые практические навыки работы с освоенным материалом сформированы недостаточно, все предусмотренные программой обучения учебные задания выполнены, либо некоторые виды заданий выполнены с ошибками;

– «не зачтено» выставляется обучающемуся, который теоретическое содержание курса освоил со значительными пробелами, носящими существенный характер,

необходимые компетенции не сформированы, существенные пробелы в знаниях основных положений фактического материала.

Приложение к фонду оценочных средств  
дисциплины "Искусство как социокультурный  
феномен"

Для направления подготовки "Ракетные комплексы и космонавтика" (программа "Перспективные ракетно-космические комплексы") указаны следующие формулировки компетенций и их индикаторов:

ПК*	ПК-2. Способен проводить научно-исследовательские и опытно-конструкторские работы по тематике организации
ПК**	ПК-2.1. Демонстрирует способность понимать, совершенствовать и применять современный инструментарий в ходе исследований в рамках профессиональной деятельности
УК*	УК-6. Способен управлять своим временем, выстраивать и реализовывать траекторию саморазвития на основе принципов образования в течение всей жизни
УК**	УК-6.2. Определяет приоритеты собственной деятельности и личностного развития





**САМАРСКИЙ** УНИВЕРСИТЕТ  
SAMARA UNIVERSITY

**ФОНД ОЦЕНОЧНЫХ СРЕДСТВ ДИСЦИПЛИНЫ (МОДУЛЯ)**  
**ИСТОРИЧЕСКАЯ ОТВЕТСТВЕННОСТЬ ИНЖЕНЕРА**

Код плана	<u>240301-2022-О-ПП-4г00м-08</u>
Основная образовательная программа высшего образования по направлению подготовки (специальности)	<u>24.03.01 Ракетные комплексы и космонавтика</u>
Профиль (программа)	<u>Перспективные ракетно-космические комплексы</u>
Квалификация (степень)	<u>Бакалавр</u>
Блок, в рамках которого происходит освоение модуля (дисциплины)	<u>Б1</u>
Шифр дисциплины (модуля)	<u>Б1.В.ДВ.02.26</u>
Институт (факультет)	<u>Передовая инженерная аэрокосмическая школа</u>
Кафедра	<u>конструкции и проектирования летательных аппаратов</u>
Форма обучения	<u>очная</u>
Курс, семестр	<u>2 курс, 4 семестр</u>
Форма промежуточной аттестации	<u>зачет</u>

Самара, 2022

# 1. ПЕРЕЧЕНЬ КОМПЕТЕНЦИЙ С УКАЗАНИЕМ ЭТАПОВ ИХ ФОРМИРОВАНИЯ В ПРОЦЕССЕ ОСВОЕНИЯ ОБРАЗОВАТЕЛЬНОЙ ПРОГРАММЫ

## Паспорт фонда оценочных средств

Перечень компетенций и индикаторов дисциплины (модуля)		Способы формирования компетенции	Оценочное средство	
Код и наименование компетенции	Код и наименование индикатора		Текущий контроль	Промежуточная аттестация
ПК*	ПК-**	<p><b>Лекции.</b></p> <p>1. Теоретические и методологические основы науки и техники. Шкала времени. Структура теоретико-методологических основ. Историография. Источниковая база. Работа с источниками. Методология истории науки и техники.</p> <p>2. Периодизация в истории. Знания и технологические возможности доцивилизационного периода развития человечества. Мифологические представления в первобытной культуре. Космологические модели мира. Античная наука. Научные знания и технические достижения средневековья</p> <p>3. Возрождение. Хронология периода. Новая модель мира. Космология и механика Галилея. Новая картина мира. Основные положения Ньютона. Промышленная революция.</p> <p><b>Практические занятия.</b></p> <p>1. Понятия и термины.</p> <p>2. Крупнейшие изобретения и открытия в истории человечества. Основные периоды.</p> <p>3. Заслушивание докладов и обсуждение рефератов, выполненных на тему: "Жизнь и деятельность выдающегося ученого (исследователя, конструктора)".</p> <p>4. Заслушивание докладов и обсуждение рефератов, выполненных на тему: "История крупнейшего изобретения (открытия)" или "История развития научной дисциплины".</p>	Собеседование, реферат, тестирование	Вопросы к зачету
УК*	УК-**	<p><b>Лекции.</b></p> <p>1. Теоретические и методологические основы науки и техники. Шкала времени. Структура теоретико-методологических основ. Историография. Источниковая база. Работа с источниками. Методология истории науки и техники.</p> <p>2. Периодизация в истории. Знания и технологические возможности доцивилизационного периода развития человечества. Мифологические представления в первобытной культуре. Космологические модели мира. Античная наука. Научные знания и технические достижения средневековья</p> <p>3. Возрождение. Хронология периода. Новая модель мира. Космология и механика Галилея. Новая картина мира. Основные положения Ньютона. Промышленная революция.</p> <p><b>Практические занятия.</b></p> <p>1. Понятия и термины.</p> <p>2. Крупнейшие изобретения и открытия в истории человечества. Основные периоды.</p> <p>3. Заслушивание докладов и обсуждение</p>	Собеседование, реферат, тестирование	Вопросы к зачету

		рефератов, выполненных на тему: "Жизнь и деятельность выдающегося ученого (исследователя, конструктора)". 4. Заслушивание докладов и обсуждение рефератов, выполненных на тему: "История крупнейшего изобретения (открытия)" или "История развития научной дисциплины".		
--	--	--	--	--

## 2. ТИПОВЫЕ КОНТРОЛЬНЫЕ ЗАДАНИЯ ИЛИ ИНЫЕ МАТЕРИАЛЫ ДЛЯ ТЕКУЩЕГО КОНТРОЛЯ УСПЕВАЕМОСТИ

### Вопросы для собеседования

1. Понятия «техника» и «техносфера». В чем различие?
2. Какая совокупность составляющих определяет понятие «техносфера»?
3. Определите понятие «технология».
4. Назовите выдающихся ученых эпохи античности. Каков их вклад в развитие науки?
5. Наука и техника средневековья. Каковы основные достижения?
6. Назовите основные направления НТР XX в.?
7. Когда возникла необходимость инженерного образования?
8. Какова связь развития техники с наукой и другими факторами?
9. Научная революция XVII в. Каковы основные достижения?
10. Фундаментальная наука XIX – XX вв. Каковы основные достижения?
11. Технические науки. Время и причины появления?
12. Технические науки. Время и причины появления?

### Шкала и критерии оценивания

Критерий	Зачтено	Не зачтено
Основные категории и понятия. Формулировка выводов.	Демонстрирует знание основных категорий и понятий; владеет профессиональной терминологией; в целом, может самостоятельно сформулировать выводы, дать свою точку зрения.	Не понимает сути вопроса: пытается ответить на вопрос не по теме, либо подменить ответ общими рассуждениями; не способен привести примеры в защиту собственных утверждений, не реагирует на наводящие вопросы

### Оценочные материалы для оценки уровня сформированности компетенций (этапов сформированности компетенций) обучающихся

#### ПК-\*

**Знать:** научно-техническое наследие: жизнь и деятельность выдающихся ученых, важнейшие открытия и изобретения человечества - предыдущий опыт, который позволит не повторять очевидных для предшественников ошибок в создании артефактов; основные понятия истории науки и техники.

**Уметь:** представлять и осмысливать мир как сложную развивающуюся самоорганизующуюся систему; понимать границы применимости освоенных им понятий, законов, теорий; моделировать естественно-научные, социальные, гуманитарные и экономические процессы.

**Владеть:** методами анализа сопоставления, сравнения, систематизации, принятия решений, прогнозирования, соотнесение результата действия с выдвигаемой целью.

#### УК-\*

Знать: законы и закономерности научно-технического развития.

Уметь: планировать и осуществлять свою деятельность с учётом результатов проведенного анализа, оценки; устранять пробелы в своих знаниях и осуществлять самостоятельное обучение; брать на себя ответственность за качество и результаты своей работы; критически проанализировать получаемую информацию, превратить ее в знания, осмыслить и дать им оценку, письменно и устно изложить ее.

Владеть: навыками восприятия информации, письменного аргументированного изложения собственной точки зрения; навыками публичной речи, аргументации, практического анализа и оценки различного рода рассуждений.

### **Оценочные материалы, нацеленные на проверку знаний обучающихся**

#### Пример заданий для тестирования

1. Принято различать общенаучная и ... картины мира
  - а. псевдонаучная
  - б. частнонаучная
  - в. ненаучная
  - г. антинаучная
  
- 2: В период, когда лидером среди наук была механика, ведущей выступала ... картина мира
  - а. физическая
  - б. механическая
  - в. астрономическая
  - г. химическая
  
- 3: На смену механической картине мира пришла
  - а. химическая картина мира
  - б. биологическая картина мира
  - в. физическая картина мира
  - г. астрономическая
  
- 4: Ковалевский А.И. и Мечников И.И. явились основоположниками ... в России
  - а. генетики
  - б. биохимии
  - в. эмбриологии
  - г. микробиологии
  
- 5: Научные основы космонавтики были заложены
  - а. Э. Резерфордом
  - б. Н.И. Кибальчичем
  - в. К.Э. Циолковским
  - г. Н. Ивановым
  
- 6: Начало высшему пилотажу положил
  - а. В.И. Иванов
  - б. Л. Блерио

- в. П.Н. Нестеров
- г. А.П. Петров

7: Начало тяжелой авиации положил

- а. И.И. Сикорский
- б. Л. Блерио
- в. П.Н. Нестеров
- г. А.П. Петров

8: Первым в мире полноразмерный самолет был построен

- а. И.И. Сикорским
- б. Л. Блерио
- в. А.Ф. Можайским
- г. П.Н. Нестеровым

9: Во второй половине XX века в лидеры современного естествознания выходит

- а. физика
- б. химия
- в. биология
- г. астрономия

10: Главная особенность новейшей революции в естествознании было

- а. открытие радиоактивности
- б. открытие рентгеновских лучей
- в. прорыв в микромир
- г. клонирование

11: Павлов И.П. является автором

- а. трудов по генетике
- б. технических изобретений
- в. теории условных рефлексов
- г. трудов по гуманитарных исследований

12: Автором гипотезы о происхождении человека от животного является

- а. Г. Мендель
- б. К. Бернар
- в. Ч. Дарвин
- г. А. Белл

13: В 1860 г. был открыт спектральный анализ, который способствовал возникновению

- а. астрофизики
- б. микробиологии
- в. генетики
- г. ятрохимии

14: В результате чего возник качественно новый тип экономики – инновационная экономика

- а. промышленной (производственной) революции
- б. научной революции
- в. научно-технической революции
- г. технической революции

15: Начало научно-технической революции относится

- а. к началу XX в
- б. к концу XX в
- в. к середине XX в
- г. к концу XIX века

#### Шкала и критерии оценивания результатов тестирования

Процедура тестирования реализуется путём раздачи обучающимся различных вариантов тестовых заданий, содержащих 10 вопросов. На прохождение теста обучающимся даётся 20 минут.

Критерии оценки:

- от 0 до 9 правильных ответов – не зачет.
- от 10 до 15 правильных ответов – зачет.

#### **Оценочные материалы, нацеленные на проверку умений и навыков обучающихся**

Темы рефератов.

1. Жизнь и деятельность выдающегося ученого (исследователя, конструктора).
2. «История крупнейшего изобретения (открытия)» или «История развития научной дисциплины».

Примерный список выдающихся деятелей науки и техники, для написания рефератов

1. Жуковский
2. Туполев
3. Новожилов
4. Илюшин
5. Яковлев
6. Антонов
7. Сухой
8. Лялька
9. Цандер
10. Баргинни
11. Нестеров
12. Королев
13. Микулин
14. Леонардо да Винчи
15. Кузнецов
16. Тесла
17. Райт
18. Сикорский
19. Миль
20. Камов

Примерный список научных дисциплин, отраслей, артефактов для написания рефератов

1. Аэродинамика
2. Механика
3. Математика
4. Кибернетика
5. Радиотехника
6. Авиация
7. Судостроение
8. Двигатели внутреннего сгорания
9. Авионика
10. Электротехника
11. Материаловедение
12. Экономика
13. Машиностроение
14. Газотурбинные двигатели
15. Амфибии
16. Компьютеры
17. Лазеры
18. Нанотехнологии
19. Гидравлические машины
20. Пневматические машины

#### Шкала и критерии оценивания

Критерий	Зачтено	Не зачтено
Соблюдение всех требований к написанию реферата, раскрытие проблемы и обоснование ее актуальности, логичность в изложении материала, наличие выводов, соблюдение требований к внешнему оформлению реферата, наличие правильных ответов на дополнительные вопросы.	Выполнены все требования к написанию и защите реферата: обозначена проблема и обоснована её актуальность, сделан краткий анализ различных точек зрения на рассматриваемую проблему и логично изложена собственная позиция, сформулированы выводы, тема раскрыта полностью, выдержан объём, соблюдены требования к внешнему оформлению, даны правильные ответы на дополнительные вопросы.	Тема освоена лишь частично; допущены грубые ошибки в содержании реферата или при ответе на дополнительные вопросы; во время защиты отсутствует вывод.

### 3. ОЦЕНОЧНЫЕ МАТЕРИАЛЫ ДЛЯ ПРОВЕДЕНИЯ ПРОМЕЖУТОЧНОЙ АТТЕСТАЦИИ ОБУЧАЮЩИХСЯ ПО ДИСЦИПЛИНЕ

#### Вопросы к зачету

1. Наука и техника в истории человечества. Проблема рождения науки. Периодизация истории науки.
2. Техника: рождение, основные этапы развития. Технические достижения древних земледельческих цивилизаций.
3. Наука в эпоху философии. Технические достижения античного мира.

4. Научное знание и технические достижения человечества в Средние века.
5. Становление рационального знания Киевской Руси. Практическое применение знаний в ремеслах и строительстве.
6. Научно-технические достижения Эпохи Возрождения.
7. Научная революция XVII века: истоки, этапы, герои, результаты. Научная мысль в эпоху Просвещения.
8. Организационное оформление и развитие российской науки (вт. половина XVII – XVIII вв.). Развитие техники в условиях феодального государства.
9. Научная революция XIX столетия. Открытия в области естественных наук. Новые научные проблемы.
10. Основные предметно-содержательные направления научного и научно-технического исследования мира на рубеже XIX –XX вв. Становление «неклассической» науки.
11. Наука и техника в 20-30-е гг. XX века: мировые тенденции развития, итоги.
12. Научный и технический прогресс советского государства в период НЭПа и форсированной индустриализации.
13. Наука и техника в период Второй Мировой войны.
14. Научно-техническая революция в дуполярном мире во второй половине XX века.

#### Шкала и критерии оценивания

– «зачтено» выставляется обучающемуся, который теоретическое содержание курса освоил полностью, либо частично, но пробелы не носят существенного характера, необходимые компетенции и практические навыки работы с освоенным материалом сформированы, либо некоторые практические навыки работы с освоенным материалом сформированы недостаточно, все предусмотренные программой обучения учебные задания выполнены, либо некоторые виды заданий выполнены с ошибками;

– «не зачтено» выставляется обучающемуся, который теоретическое содержание курса освоил со значительными пробелами, носящими существенный характер, необходимые компетенции не сформированы, существенные пробелы в знаниях основных положений фактического материала.



#### 4. ШКАЛА И КРИТЕРИИ ОЦЕНИВАНИЯ СФОРМИРОВАННОСТИ КОМПЕТЕНЦИЙ

Код и наименование компетенции	Критерии оценивания результатов обучения	
	зачтено	не зачтено
УК*	Сформированное умение в рамках компетенции УК*	Отсутствие умений в рамках компетенции УК*
ПК*	Сформированные систематические знания в рамках компетенции ПК*	Отсутствие знаний в рамках компетенции ПК*
	Сформированное умение в рамках компетенции ПК*	Отсутствие умений в рамках компетенции ПК*

##### Критерии оценки и процедура проведения промежуточной аттестации

Процедура промежуточной аттестации предполагает зачтено. Форму проведения зачета определяет преподаватель, проводящий промежуточную аттестацию:

– «зачтено» выставляется обучающемуся, который теоретическое содержание курса освоил полностью, либо частично, но пробелы не носят существенного характера, необходимые компетенции и практические навыки работы с освоенным материалом сформированы, либо некоторые практические навыки работы с освоенным материалом сформированы недостаточно, все предусмотренные программой обучения учебные задания выполнены, либо некоторые виды заданий выполнены с ошибками;

– «не зачтено» выставляется обучающемуся, который теоретическое содержание курса освоил со значительными пробелами, носящими существенный характер, необходимые компетенции не сформированы, существенные пробелы в знаниях основных положений фактического материала.

Приложение к фонду оценочных средств  
дисциплины "Историческая ответственность  
инженера"

Для направления подготовки "Ракетные комплексы и космонавтика" (программа "Перспективные ракетно-космические комплексы") указаны следующие формулировки компетенций и их индикаторов:

ПК*	ПК-1. Способен осуществлять техническое сопровождение разработки проектной и рабочей документации на ракетно-космическую технику
ПК**	ПК-1.1. Демонстрирует способность понимать, совершенствовать и применять современный инструментарий в рамках использования проектной методологии в профессиональной деятельности
УК*	УК-4. Способен осуществлять деловую коммуникацию в устной и письменной формах на государственном языке Российской Федерации и иностранном(ых) языке(ах)
УК**	УК-4.1. Осуществляет деловую коммуникацию с соблюдением норм литературного языка и жанров устной и письменной речи в зависимости от целей и условий взаимодействия



**САМАРСКИЙ** УНИВЕРСИТЕТ  
SAMARA UNIVERSITY

**ФОНД ОЦЕНОЧНЫХ СРЕДСТВ ДИСЦИПЛИНЫ (МОДУЛЯ)**  
**МАТЕРИАЛЫ И ТЕХНОЛОГИИ БУДУЩЕГО**

Код плана	<u>240301-2022-О-ПП-4г00м-08</u>
Основная образовательная программа высшего образования по направлению подготовки (специальности)	<u>24.03.01 Ракетные комплексы и космонавтика</u>
Профиль (программа)	<u>Перспективные ракетно-космические комплексы</u>
Квалификация (степень)	<u>Бакалавр</u>
Блок, в рамках которого происходит освоение модуля (дисциплины)	<u>Б1</u>
Шифр дисциплины (модуля)	<u>Б1.В.ДВ.01.27</u>
Институт (факультет)	<u>Передовая инженерная аэрокосмическая школа</u>
Кафедра	<u>обработки металлов давлением</u>
Форма обучения	<u>очная</u>
Курс, семестр	<u>2 курс, 3 семестр</u>
Форма промежуточной аттестации	<u>зачет</u>

Самара, 2022

# 1. ПЕРЕЧЕНЬ КОМПЕТЕНЦИЙ С УКАЗАНИЕМ ЭТАПОВ ИХ ФОРМИРОВАНИЯ В ПРОЦЕССЕ ОСВОЕНИЯ ОБРАЗОВАТЕЛЬНОЙ ПРОГРАММЫ

## Паспорт фонда оценочных средств

Перечень компетенций и индикаторов дисциплины (модуля)		Способы формирования компетенции	Оценочное средство	
Код и наименование компетенции	Код и наименование индикатора		Текущий контроль	Промежуточная аттестация
ПК*	ПК**	<b>Лекции.</b> Блок 1. Свойства и применение (выбор материала, цена и доступность, предел текучести, предел прочности и деформация, использование материалов)	Устный опрос	Тестирование
		<b>Практические занятия</b> Решение практических задач по Блоку 1 (выбор материала, цена и доступность, модули упругости, предел текучести, предел прочности и деформация, хрупкое, вязкое и усталостное разрушение, ползучесть, окисление и коррозия, трение и износ, использование материалов)	Решение типовых практических задач	Тестирование
		<b>Самостоятельная работа.</b> Блок 1. Свойства и применение (модули упругости, хрупкое, вязкое и усталостное разрушение, ползучесть, окисление и коррозия, трение и износ)	Подготовка реферата	Тестирование
УК*	УК**	<b>Лекции.</b> Блок 2. Структура и процессы обработки (металлы, конструирование изделий)	Устный опрос	Тестирование
		<b>Практические занятия</b> Решение практических задач по Блоку 2 (металлы, керамические материалы и стекло, полимеры и композиты, конструирование изделий)	Решение типовых практических задач	Тестирование
		<b>Самостоятельная работа.</b> Блок 2. Структура и процессы обработки (керамические материалы и стекло, полимеры и композиты)	Подготовка реферата	Тестирование

\* компетенция согласно приложению

\*\* индикатор компетенции согласно приложению

## 2. ТИПОВЫЕ КОНТРОЛЬНЫЕ ЗАДАНИЯ ИЛИ ИНЫЕ МАТЕРИАЛЫ ДЛЯ ТЕКУЩЕГО КОНТРОЛЯ УСПЕВАЕМОСТИ

### Примерный перечень вопросов для устного опроса

1. Назовите способы сохранения запасов конструкционных материалов, а также связанные с ними технические и социальные проблемы.
2. Объясните, что означает экспоненциальный рост потребления материала.
3. На конкретных примерах обсудите факторы, которые могут вызвать снижение объема потребления потенциально дефицитного материала.
4. Какие факторы определяют плотность твердых веществ? Почему металлы имеют более высокую плотность, чем полимеры?
5. Дайте определение высокомолекулярного полимера. Назовите три полимера конструкционного назначения.
6. Дайте определение термопластичного и термореактивного полимера.
7. Чем отличаются поперечно-сшитый и несшитый полимеры?
8. Каким образом можно повысить модуль упругости полимера?
9. Почему при прокатке медь может выдержать более высокое удлинение, чем при растяжении?
10. Объясните, что такое теоретический предел прочности материала.
11. Опишите, что такое дислокация.
12. Почему пластичные металлы имеют гораздо более высокую вязкость разрушения, чем керамика, стекло и жесткие полимеры?
13. Почему однонаправленные композиты имеют значительно более высокую вязкость разрушения, если трещина распространяется перпендикулярно, а не вдоль волокон?
14. Какие факторы влияют на срок усталостного разрушения?
15. Почему стальные конструкции в высотных зданиях обычно покрывают толстым слоем огнеупорного материала, хотя в случае пожара температура горения окажется недостаточной для плавления стали?
16. Какие способы повышения стойкости к ползучести металлов и керамических материалов вы знаете?
17. Что означает термин «структурно-зависимое свойство»?

### Шкала и критерии оценивания

Критерий	Зачтено	Не зачтено
Участие в дискуссии или дебатах. Объясняет и расширяет обсуждаемый вопрос. Использует текст и опыт для обсуждения темы. Демонстрирует анализ на разных уровнях, отличных от собственного.	Ясно, что обсуждаемый вопрос был понят и проанализирован путём использования литературы. Активное участие в дискуссии или дебатах. Активно использует текст и опыт для обсуждения темы. Демонстрирует умение анализировать вопросы из предметной области.	Неясно, что обсуждаемый вопрос был понят и проанализирован путём использования литературы. Пассивное участие в дискуссии или дебатах. Не использует текст и опыт для обсуждения темы. Демонстрирует не умение анализировать вопросы из предметной области.
Использование фактов и статистики чтобы укрепить и усилить ответ.	Каждый основной пункт был хорошо поддержан несколькими соответствующими фактами, статистикой и (или) примерами.	Каждый пункт не поддерживался фактами и статистическими данными.

## Примерный перечень тем рефератов

1. Напряжения и деформации.
2. Закон Гука.
3. Связь между атомами.
4. Упаковка атомов в кристаллах.
5. Кристаллография.
6. Упаковка атомов в полимерах.
7. Упаковка атомов в неорганических стеклах.
8. Влияние модуля упругости материала на конструирование.
9. Хрупкое разрушение и вязкость разрушения.
10. Механизмы хрупкого разрушения.
11. Вероятностное разрушение хрупких материалов.
12. Усталостное разрушение деталей.
13. Механизмы усталостного распространения трещин.
14. Учет усталости при конструировании.
15. Способы улучшения усталостных свойств.
16. Ползучесть и кривые ползучести.
17. Накопление повреждений и разрушение при ползучести.
18. Материалы, стойкие к ползучести.
19. Диффузия. Механизмы диффузии.
20. Механизмы ползучести в металлах и керамических материалах.
21. Механизмы ползучести полимеров.
22. Металлы и композиты с металлической матрицей.
23. Термостойкие керамические материалы.
24. Окисление материалов.
25. Коррозия материалов под действием влаги.
26. Проектирование деталей, работающих во влажных условиях.
27. Трение между материалами.
28. Смазка.
29. Износ материалов.
30. Требования к поверхностным свойствам.
31. Методология проектирования.
32. Типы керамических материалов и стекла.
33. Керамические композиты.
34. Структура керамических материалов.
35. Механические свойства керамических материалов.
36. Производство, формование и соединение керамических материалов.
37. Классы и свойства полимеров.
38. Структура полимеров.
39. Механические свойства полимеров.
40. Производство, формование и соединение полимеров.
41. Волокнистые композиты.
42. Дисперсно-наполненные композиты.
43. Вспененные композиты.

## Шкала и критерии оценивания рефератов

Критерий	Зачтено	Не зачтено
Соблюдение всех требований к написанию реферата, раскрытие	Выполнены все требования к написанию и защите реферата:	Тема освоена лишь частично; допущены грубые ошибки в

проблемы и обоснование ее актуальности, логичность в изложении материала, наличие выводов, соблюдение требований к внешнему оформлению реферата, наличие правильных ответов на дополнительные вопросы.	обозначена проблема и обоснована её актуальность, сделан краткий анализ различных точек зрения на рассматриваемую проблему и логично изложена собственная позиция, сформулированы выводы, тема раскрыта полностью, выдержан объём, соблюдены требования к внешнему оформлению, даны правильные ответы на дополнительные вопросы.	содержании реферата или при ответе на дополнительные вопросы; во время защиты отсутствует вывод.
--	--	--

### Примеры практических заданий

1. Партия заклепок, изготовленных из алюминиевого сплава 7000 серии и предназначенных для соединения деталей авиационного крыла, случайно подверглась избыточной термообработке. Что следует предпринять для восстановления свойств заклепок?

2. Алюминиевый сплав, используемый для изготовления фюзеляжа самолета, подвергался лабораторным циклическим испытаниям, при которых напряжение имело синусоидальную форму, а среднее напряжение было равно нулю. При амплитуде изменения напряжения  $\Delta\sigma = 280$  МПа сплав разрушился после  $10^5$  циклов, а при  $\Delta\sigma = 200$  МПа – после  $10^7$  циклов. Полагая, что усталостное поведение сплава можно описать формулой

$$\Delta\sigma(N_f)^a = C,$$

где  $a$  и  $C$  - постоянные, определите количество циклов  $N_f$  при разрушении, если  $\Delta\sigma = 150$  МПа.

3. Фюзеляж пассажирского самолета можно представить себе как тонкостенную трубу диаметром 7 м и толщиной стенки 3 мм, находящуюся под избыточным внутренним давлением. Фюзеляж изготовлен из листов алюминиевого сплава с  $K_c = 100$  МН/м<sup>3/2</sup>. На высоте крейсерского полета давление в самолете составляет 0,06 МПа. У отверстий для заклепок, расположенных горизонтально в ряд по направлению оси фюзеляжа, возникли усталостные трещины. Эти трещины соединились, образовав длинную сквозную трещину. Определите критическую длину трещины, при которой наступит разрушение фюзеляжа.

4. Подберите материал для рамы велосипеда, обладающей наименьшим весом при заданной жесткости. Можете считать трубки, из которых изготавливается рама, консольными балками длиной  $l$ , предположив, что упругий прогиб  $\delta$  на одном из концов трубки под действием силы  $F$  (другой конец балки жестко закреплен) составляет

$$\delta = \frac{Fl^3}{3E\pi r^3 t},$$

где  $2r$  - диаметр трубки (определенный проектировщиком), а  $t$  - толщина стенки трубки, которая может варьироваться ( $t \ll r$ ). Определите комбинацию свойств материала, характеризующую массу трубки при заданной жесткости, и выберите материал. Проанализируйте возможность применения стали, алюминиевого сплава, дерева, стекло- и углепластика.

### Шкала и критерии оценивания

Критерий	Зачтено	Не зачтено
Правильное и своевременное решение практических заданий, нацеленных на оценку умений обучающихся. В процессе выполнения задания, обучающийся демонстрирует умение применять современный инструментарий в ходе	Сформированное умение применять современный инструментарий в ходе исследований в рамках профессиональной деятельности; достаточные	Отсутствие умений применять современный инструментарий в ходе исследований в рамках профессиональной деятельности; не достаточные знания явно демонстрирующие

исследований в рамках профессиональной деятельности; определять приоритеты собственной деятельности, профессионального роста.	знания явно демонстрирующие умение определять приоритеты собственной деятельности, профессионального роста.	не способность обучающегося определять приоритеты собственной деятельности, профессионального роста.
---	---	--

### Оценочные материалы для оценки уровня сформированности компетенций (этапов сформированности компетенций) обучающихся

#### ПК\*

**Знать:** современный инструментарий для проведения исследований.

**Уметь:** применять современный инструментарий в ходе исследований в рамках профессиональной деятельности.

**Владеть:** способностью совершенствовать современный инструментарий в ходе исследований в рамках профессиональной деятельности.

#### Оценочные материалы, нацеленные на проверку знаний обучающихся

1. Назовите способы сохранения запасов конструкционных материалов, а также связанные с ними технические и социальные проблемы.
2. Объясните, что означает экспоненциальный рост потребления материала.
3. На конкретных примерах обсудите факторы, которые могут вызвать снижение объема потребления потенциально дефицитного материала.
4. Какие факторы определяют плотность твердых веществ? Почему металлы имеют более высокую плотность, чем полимеры?
5. Дайте определение высокомолекулярного полимера. Назовите три полимера конструкционного назначения.
6. Дайте определение термопластичного и термореактивного полимера.
7. Чем отличаются поперечно-сшитый и несшитый полимеры?
8. Каким образом можно повысить модуль упругости полимера?

#### Шкала и критерии оценивания

Критерий	Зачтено	Не зачтено
Участие в дискуссии или дебатах. Объясняет и расширяет обсуждаемый вопрос. Использует текст и опыт для обсуждения темы. Демонстрирует анализ на разных уровнях, отличных от собственного.	Ясно, что обсуждаемый вопрос был понят и проанализирован путём использования литературы. Активное участие в дискуссии или дебатах. Активно использует текст и опыт для обсуждения темы. Демонстрирует умение анализировать вопросы из предметной области.	Неясно, что обсуждаемый вопрос был понят и проанализирован путём использования литературы. Пассивное участие в дискуссии или дебатах. Не использует текст и опыт для обсуждения темы. Демонстрирует не умение анализировать вопросы из предметной области.
Использование фактов и статистики чтобы укрепить и усилить ответ.	Каждый основной пункт был хорошо поддержан несколькими соответствующими фактами, статистикой и (или) примерами.	Каждый пункт не поддерживался фактами и статистическими данными.

#### Оценочные материалы, нацеленные на проверку умений обучающихся

Пример практического задания. При выключении быстрого бридерного атомного реактора температура поверхности одной из его деталей менее чем за секунду понижается с 600 до 400°С. Эту деталь изготавливают из нержавеющей стали. Она имеет значительную толщину,



так что ее центральная часть сохраняет более высокую температуру в течение нескольких секунд. При низкоцикловой усталости срок службы стали описывается формулой

$$N_f^{1/2} \Delta \varepsilon^{pl} = 0,2,$$

где  $N_f$  - количество циклов при разрушении и  $\Delta \varepsilon^{pl}$  - амплитуда пластической деформации.

Определите количество выключений, которые может выдержать реактор до разрушения. Коэффициент теплового расширения нержавеющей стали равен  $1,2 \cdot 10^{-5} \text{ K}^{-1}$ ; деформация инициации текучести при  $400^\circ\text{C}$  равна  $0,4 \cdot 10^{-3}$ .

### Шкала и критерии оценивания

Критерий	Зачтено	Не зачтено
Правильное и своевременное решение практических заданий, нацеленных на оценку умений обучающихся. В процессе выполнения задания, обучающийся демонстрирует умение применять современный инструментарий в ходе исследований в рамках профессиональной деятельности; определять приоритеты собственной деятельности, профессионального роста.	Сформированное умение применять современный инструментарий в ходе исследований в рамках профессиональной деятельности; достаточные знания явно демонстрирующие умение определять приоритеты собственной деятельности, профессионального роста.	Отсутствие умений применять современный инструментарий в ходе исследований в рамках профессиональной деятельности; не достаточные знания явно демонстрирующие не способность обучающегося определять приоритеты собственной деятельности, профессионального роста.

### Оценочные материалы, нацеленные на проверку навыков обучающихся

Пример практического задания. Рабочее давление в цилиндрическом стальном сосуде высокого давления диаметром 7,5 м и толщиной стенки 40 мм равно 5,1 МПа. Вследствие усталости металла мелкие закругленные трещины на внутренней поверхности стенки будут постепенно расти в ее толщину. Критический коэффициент интенсивности напряжения стали составляет  $200 \text{ МН/м}^{3/2}$ . Определите, следует ли ожидать протечки резервуара (когда трещина распространится на всю толщину стенки), или же произойдет его быстрое разрушение? Предполагается, что  $K = \sigma \sqrt{\pi a}$ , где  $a$  - длина краевой трещины, а  $\sigma$  - тангенциальное растягивающее напряжение в стенке резервуара.

### Шкала и критерии оценивания

Критерий	Зачтено	Не зачтено
Правильное и своевременное решение практических заданий, нацеленных на оценку умений обучающихся. В процессе выполнения задания, обучающийся демонстрирует умение применять современный инструментарий в ходе исследований в рамках профессиональной деятельности; определять приоритеты собственной деятельности, профессионального роста.	Сформированное умение применять современный инструментарий в ходе исследований в рамках профессиональной деятельности; достаточные знания явно демонстрирующие умение определять приоритеты собственной деятельности, профессионального роста.	Отсутствие умений применять современный инструментарий в ходе исследований в рамках профессиональной деятельности; не достаточные знания явно демонстрирующие не способность обучающегося определять приоритеты собственной деятельности, профессионального роста.

## УК\*

**Знать:** способы анализа поставленной задачи и поиска информации для ее решения

**Уметь:** анализировать поставленную задачу

**Владеть:** навыками поиска информации для решения поставленных задач

### Оценочные материалы, нацеленные на проверку знаний обучающихся

1. Почему при прокатке медь может выдержать более высокое удлинение, чем при растяжении?
2. Объясните, что такое теоретический предел прочности материала.
3. Опишите, что такое дислокация.
4. Почему пластичные металлы имеют гораздо более высокую вязкость разрушения, чем керамика, стекло и жесткие полимеры?
5. Почему однонаправленные композиты имеют значительно более высокую вязкость разрушения, если трещина распространяется перпендикулярно, а не вдоль волокон?
6. Какие факторы влияют на срок усталостного разрушения?
7. Почему стальные конструкции в высотных зданиях обычно покрывают толстым слоем огнеупорного материала, хотя в случае пожара температура горения окажется недостаточной для плавления стали?
8. Какие способы повышения стойкости к ползучести металлов и керамических материалов вы знаете?
9. Что означает термин «структурно-зависимое свойство»?

### Шкала и критерии оценивания

Критерий	Зачтено	Не зачтено
Участие в дискуссии или дебатах. Объясняет и расширяет обсуждаемый вопрос. Использует текст и опыт для обсуждения темы. Демонстрирует анализ на разных уровнях, отличных от собственного.	Ясно, что обсуждаемый вопрос был понят и проанализирован путём использования литературы. Активное участие в дискуссии или дебатах. Активно использует текст и опыт для обсуждения темы. Демонстрирует умение анализировать вопросы из предметной области.	Неясно, что обсуждаемый вопрос был понят и проанализирован путём использования литературы. Пассивное участие в дискуссии или дебатах. Не использует текст и опыт для обсуждения темы. Демонстрирует не умение анализировать вопросы из предметной области.
Использование фактов и статистики чтобы укрепить и усилить ответ.	Каждый основной пункт был хорошо поддержан несколькими соответствующими фактами, статистикой и (или) примерами.	Каждый пункт не поддерживался фактами и статистическими данными.

### Оценочные материалы, нацеленные на проверку умений обучающихся

Пример практического задания. Необходимо разработать конструкцию корпуса батисферы, способной достичь дна Марианской впадины в Тихом океане. Внешнее давление на этой глубине составляет приблизительно 100 МПа, а расчетное давление с учетом запаса должно равняться 200 МПа. Корпус аппарата должен иметь форму тонкостенной сферической оболочки радиусом  $r = 1$  м и толщиной стенки  $t$ . Батисфера может разрушиться вследствие текучести или достижения предела прочности при сжатии при давлении  $p_f$ .

$$p_f = 2\sigma_f \left( \frac{t}{r} \right),$$

где  $\sigma_f$  - соответственно предел текучести или прочность при сжатии. Основное требование к батисфере заключается в том, что она должна выдерживать расчетное давление, а масса

корпуса должна быть минимальной. Покажите, что минимальная масса корпуса выражается формулой

$$M_f = 2\pi r^3 p_f \left( \frac{\rho}{\sigma_f} \right).$$

Определите показатель эффективности, отвечающий проектным требованиям. Площадь поверхности шара равна  $4\pi r^2$ .

### Шкала и критерии оценивания

Критерий	Зачтено	Не зачтено
Правильное и своевременное решение практических заданий, нацеленных на оценку умений обучающихся. В процессе выполнения задания, обучающийся демонстрирует умение применять современный инструментарий в ходе исследований в рамках профессиональной деятельности; определять приоритеты собственной деятельности, профессионального роста.	Сформированное умение применять современный инструментарий в ходе исследований в рамках профессиональной деятельности; достаточные знания явно демонстрирующие умение определять приоритеты собственной деятельности, профессионального роста.	Отсутствие умений применять современный инструментарий в ходе исследований в рамках профессиональной деятельности; не достаточные знания явно демонстрирующие не способность обучающегося определять приоритеты собственной деятельности, профессионального роста.

### Оценочные материалы, нацеленные на проверку навыков обучающихся

Пример практического задания. Две пластины механически упрочненного алюминиевого сплава 5000 серии были сварены встык с помощью дуговой сварки. После охлаждения шва до комнатной температуры на поверхности детали был проведен ряд измерений. Нарисуйте график изменения твердости поперек сварного шва. Объясните форму кривой твердости и проанализируйте возможные последствия.

### Шкала и критерии оценивания

Критерий	Зачтено	Не зачтено
Правильное и своевременное решение практических заданий, нацеленных на оценку навыков обучающихся. В процессе выполнения задания, обучающийся демонстрирует способность применить полученные знания и умения при решении различного уровня сложности заданий.	Явно сформированные навыки, демонстрирующие правильные решения задач различного уровня сложности.	Отсутствие сформированных навыков предметной области, приводящее к неверному решению задач различного уровня сложности.

### 3. ОЦЕНОЧНЫЕ МАТЕРИАЛЫ ДЛЯ ПРОВЕДЕНИЯ ПРОМЕЖУТОЧНОЙ АТТЕСТАЦИИ ОБУЧАЮЩИХСЯ ПО ДИСЦИПЛИНЕ

Для обучающихся, набравших более 80% в процессе проведения текущего контроля успеваемости, проставляется «зачтено» автоматически. Для обучающихся, набравших менее 80% в процессе проведения текущего контроля успеваемости, предусматривается проведение процедуры промежуточной аттестации.

#### Пример задания для тестирования

##### ПК\*

1. В каких отраслях промышленности перспективно использовать сплавы титана?

- + Авиация и ракетостроение
- + Химическая промышленность
- Машиностроение
- Станкостроение
- Пищевая промышленность

2. Какой сплав называют силумином?

- + Сплав алюминия с кремнием
- Сплав меди с кремнием
- Сплав олова с цинком
- Сплав алюминия с железом
- Сплав алюминия с медью

3. Как изменится твердость алюминиевого сплава после закалки и старения?

- + Снижается после закалки, а после старения повышается
- Повышается после закалки, а после старения снижается
- Повышается после закалки и не изменяется после старения
- Повышается после закалки, и после старения
- Снижается после закалки и после старения

4. Какой сплав называют бронзой?

- + Сплав меди с другим металлом
- + Сплав меди с оловом
- Сплав на основе алюминия
- Сплав меди с цинком
- Сплав на основе кремния

5. Какие материалы относят к неметаллическим?

- + Пластмассы, каучуки, резины, клеи, керамика
- + Герметики, клеи, керамика, графит
- Пластмассы, дерево, сталь, композиционные материалы
- Силумины, бронзы
- Чугуны, стали

## **УК\***

6. Как классифицируют полимеры по составу?

- + Органические, элементарно-органические, неорганические
- + Органические, неорганические
- Неорганические, пространственные
- Пространственные, сетчатые
- Аморфные, кристаллические

7. Как делятся полимеры по отношению к нагреву?

- + Термопластичные, терморезистивные
- Аморфные, кристаллические
- Полярные, неполярные
- Термостойкие, нестойкие
- Полярные, кристаллические

8. Как классифицируют пластмассы по связывающему наполнителю?

- + Порошковые, волокнистые, стекловолокнистые
- + Пенопласты, поропласты
- Полярные, неполярные
- Термостойкие
- Силовые

9. Как классифицируют пластмассы по назначению?

- + Силовые, несиловые
- Термопласты, реактопласты
- Полярные, неполярные
- Аморфные, кристаллические
- Пенопласты, поропласты

10. Назовите марки металлокерамических твердых сплавов

- + Т15К6, Т30К4, ВК8
- Р18, Р9, Р6М5
- Х, ХВГ, 9ХС
- ЦВ13, ЦВ18, ЦМ332
- ШС1, ШС2, ШС3

### **Шкала и критерии оценивания результатов тестирования**

Процедура тестирования реализуется путём раздачи студентам различных вариантов тестовых заданий, содержащих 10 вопросов. На прохождение теста студенту даётся 20 минут. Критерием зачёта по тесту являются правильные ответы на 70% вопросов – 7 и более правильных ответов.

от 0 до 6 правильных ответов – не зачет.

от 7 до 10 правильных ответов – зачет.

#### 4. ШКАЛА И КРИТЕРИИ ОЦЕНИВАНИЯ СФОРМИРОВАННОСТИ КОМПЕТЕНЦИЙ

Код и наименование компетенции	Критерии оценивания результатов обучения	
	зачтено	не зачтено
ПК*	Сформированные систематические знания в рамках компетенции ПК*	Отсутствие знаний в рамках компетенции ПК*
	Сформированное умение в рамках компетенции ПК*	Отсутствие умений в рамках компетенции ПК*
	Успешное и систематическое применение навыков владения в рамках компетенции ПК*	Отсутствие навыков в рамках компетенции ПК*
УК*	Сформированные систематические знания в рамках компетенции УК*	Отсутствие знаний в рамках компетенции УК*
	Сформированное умение в рамках компетенции УК*	Отсутствие умений в рамках компетенции УК*
	Успешное и систематическое применение навыков владения в рамках компетенции УК*	Отсутствие навыков в рамках компетенции УК*

#### Процедура проведения промежуточной аттестации обучающихся

Процедура промежуточной аттестации предполагает зачет. Форму проведения зачета определяет преподаватель, проводящий промежуточную аттестацию:

– «зачтено» выставляется обучающемуся, который теоретическое содержание курса освоил полностью, либо частично, но пробелы не носят существенного характера, необходимые компетенции и практические навыки работы с освоенным материалом сформированы, либо некоторые практические навыки работы с освоенным материалом сформированы недостаточно, все предусмотренные программой обучения учебные задания выполнены, либо некоторые виды заданий выполнены с ошибками;

– «не зачтено» выставляется обучающемуся, который теоретическое содержание курса освоил со значительными пробелами, носящими существенный характер, необходимые компетенции не сформированы, существенные пробелы в знаниях основных положений фактического материала.

Приложение к фонду оценочных средств  
дисциплины "Материалы и технологии будущего"

Для направления подготовки "Ракетные комплексы и космонавтика" (программа "Перспективные ракетно-космические комплексы") указаны следующие формулировки компетенций и их индикаторов:

ПК*	ПК-2. Способен проводить научно-исследовательские и опытно-конструкторские работы по тематике организации
ПК**	ПК-2.1. Демонстрирует способность понимать, совершенствовать и применять современный инструментарий в ходе исследований в рамках профессиональной деятельности
УК*	УК-1. Способен осуществлять поиск, критический анализ и синтез информации, применять системный подход для решения поставленных задач
УК**	УК-1.1. Анализирует поставленную задачу и осуществляет поиск информации для её решения



САМАРСКИЙ УНИВЕРСИТЕТ  
SAMARA UNIVERSITY

**ФОНД ОЦЕНОЧНЫХ СРЕДСТВ ДИСЦИПЛИНЫ (МОДУЛЯ)**  
**МЕТРОЛОГИЯ, СТАНДАРТИЗАЦИЯ И ВЗАИМОЗАМЕЯЕМОСТЬ**

Код плана	<u>240301-2022-О-ПП-4г00м-08</u>
Основная образовательная программа высшего образования по направлению подготовки (специальности)	<u>24.03.01 Ракетные комплексы и космонавтика</u>
Профиль (программа)	<u>Перспективные ракетно-космические комплексы</u>
Квалификация (степень)	<u>Бакалавр</u>
Блок, в рамках которого происходит освоение модуля (дисциплины)	<u>Б1</u>
Шифр дисциплины (модуля)	<u>Б1.О.15</u>
Институт (факультет)	<u>Передовая инженерная аэрокосмическая школа</u>
Кафедра	<u>производства летательных аппаратов и управления качеством в машиностроении</u>
Форма обучения	<u>очная</u>
Курс, семестр	<u>1 курс, 2 семестр</u>
Форма промежуточной аттестации	<u>зачет</u>

Самара, 2022



## 1. ОЦЕНОЧНЫЕ МАТЕРИАЛЫ ДЛЯ ТЕКУЩЕГО КОНТРОЛЯ УСПЕВАЕМОСТИ ОБУЧАЮЩИХСЯ ПО ДИСЦИПЛИНЕ

Текущий контроль успеваемости является обязательной частью внутренней системы оценки качества освоения обучающимися образовательной программы. Текущий контроль успеваемости проводится в рамках изучения дисциплины в течение семестра. Виды, формы и график определяется преподавателем.

## 2. ТИПОВЫЕ КОНТРОЛЬНЫЕ ЗАДАНИЯ ИЛИ ИНЫЕ МАТЕРИАЛЫ ДЛЯ ОЦЕНКИ ЗНАНИЙ, УМЕНИЙ, НАВЫКОВ И (ИЛИ) ОПЫТА ДЕЯТЕЛЬНОСТИ, ХАРАКТЕРИЗУЮЩИХ УРОВЕНЬ СФОРМИРОВАННОСТИ КОМПЕТЕНЦИЙ

### **ОПК-3 Способен участвовать в разработке технической документации, связанной с профессиональной деятельностью с использованием стандартов, норм и правил**

#### **1. Прочитайте текст и выберите один правильный вариант ответа.**

Для уменьшения систематической составляющей погрешности при проведении измерений

- 1) увеличивают число измерений
- 2) уменьшают число измерений
- 3) увеличивают точность метода измерений
- 4) обучают персонал

#### **2. Прочитайте текст и выберите один правильный вариант ответа.**

При увеличении числа измерений в  $n$  раз, точность результата многократных измерений увеличивается

- 1) в  $n$  раз
- 2) в корень из  $n$  раз
- 3) в  $n^2$  раз
- 4) в 10 раз

#### **3. Прочитайте текст и выберите один правильный вариант ответа.**

Если измерения производятся миллиамперметром с нулем в начале шкалы и пределом измерения 500 мА, классом точности 1.0, то предел абсолютной погрешности равен:

- 1) 50 мА
- 2) 5 мА
- 3) 2 мА
- 4) 25 мА

#### **4. Прочитайте текст и выберите один правильный вариант ответа.**

При проектировании различных элементов конструкций используются предпочтительные ряды. Сколько членов имеет ряд R20?

- 1) 5
- 2) 10
- 3) 20
- 4) 40

#### **5. Прочитайте текст и выберите один правильный вариант ответа.**

При сборке деталей используется посадка H8/s7. В результате сборки образуется соединение

- 1) с зазором
- 2) с натягом
- 3) образующее переходную посадку
- 4) образующее скользящую посадку

**6. Прочитайте текст и выберите один правильный вариант ответа.**

Для контроля отверстий используется калибр

- 1) калибр -скоба
- 2) калибр - пробка
- 3) нормальный калибр
- 4) точный калибр

**7. Прочитайте текст и выберите один правильный вариант ответа.**

Какая система используется при установке подшипника на вал?

- 1) система отверстия
- 2) система вала
- 3) система натягов
- 4) система зазоров и натягов

**8. Прочитайте текст и впишите пропущенное слово.**

Точность измерения характеризуется близостью результата к \_\_\_\_\_ значению измеряемой величины.

**9. Прочитайте текст и впишите пропущенное слово.**

В процессе измерений используются шкалы. Для шкалы \_\_\_\_\_ характерны отношения эквивалентности и порядка.

**10. Прочитайте текст и впишите пропущенное слово.**

**Метрологическая** \_\_\_\_\_ – свойство средств измерения сохранять установленное значение метрологических характеристик в течение определенного времени при нормальном режиме работы и условиях эксплуатации.

**11. Прочитайте текст и впишите пропущенное слово.**

\_\_\_\_\_ называется совокупность допусков, соответствующих одинаковой степени точности для всех номинальных размеров.

**12. Прочитайте текст и впишите пропущенное слово.**

\_\_\_\_\_ называют алгебраическую разность между размером (действительным или предельным) и соответствующим номинальным размером.

**13. Прочитайте текст и впишите пропущенное слово.**

Размер, полученный измерением с известной погрешностью называют \_\_\_\_\_.

**14. Прочитайте текст и запишите развернутый ответ.**

Кто проводит поверку средств измерения и из каких частей она состоит?

**15. Прочитайте текст и запишите развернутый ответ.**

Что такое допуск размера?

**Компетенция ОПК-3** сформирована, если обучающийся набрал 70% и более правильных ответов по оценочным материалам.

**Компетенция ОПК-3** не сформирована, если обучающийся набрал менее 70% правильных ответов по оценочным материалам.

### 3. МЕТОДИЧЕСКИЕ МАТЕРИАЛЫ, ОПРЕДЕЛЯЮЩИЕ ПРОЦЕДУРУ И КРИТЕРИИ ОЦЕНИВАНИЯ СФОРМИРОВАННОСТИ КОМПЕТЕНЦИЙ

#### Список вопросов для собеседования

1. Что такое грубые погрешности и промахи?
2. Что понимают под субъективной погрешностью?
3. Что такое аналоговый измерительный прибор?
4. Что такое относительная погрешность СИ?
5. Как влияет число измерений на точность?
6. Что такое автоматизированные измерения?
7. Что называют датчиком?
8. Что является ценой деления у цифровых приборов?
9. Что такое косвенные измерения?
10. Перечислите факторы, влияющие на измерение.
11. Перечислите 4-5 метрологических характеристик СИ?
12. Чем занимается государственная метрологическая служба?
13. Что называют эталоном единицы физической величины?
14. Что такое первичный эталон?
15. Какие виды посадок Вы знаете?
16. Перечислите классы точности подшипников качения.
17. Перечислите параметры шероховатости поверхности.
18. Какие виды отклонения от плоскостности Вы знаете?
19. Что такое замыкающее звено размерной цепи?
20. Для чего используют предельные калибры?

#### Критерии оценивания.

«зачтено» выставляется обучающемуся, который набрал 70% и более правильных ответов по оценочным материалам для каждой компетенции;

«не зачтено» выставляется обучающемуся, который набрал менее 70% правильных ответов по оценочным материалам для каждой компетенции.



**САМАРСКИЙ** УНИВЕРСИТЕТ  
SAMARA UNIVERSITY

**ФОНД ОЦЕНОЧНЫХ СРЕДСТВ ДИСЦИПЛИНЫ (МОДУЛЯ)**  
**ОНТОЛОГИЯ ПРОЕКТИРОВАНИЯ**

Код плана	<u>240301-2022-О-ПП-4г00м-08</u>
Основная образовательная программа высшего образования по направлению подготовки (специальности)	<u>24.03.01 Ракетные комплексы и космонавтика</u>
Профиль (программа)	<u>Перспективные ракетно-космические комплексы</u>
Квалификация (степень)	<u>Бакалавр</u>
Блок, в рамках которого происходит освоение модуля (дисциплины)	<u>Б1</u>
Шифр дисциплины (модуля)	<u>Б1.В.ДВ.01.30</u>
Институт (факультет)	<u>Передовая инженерная аэрокосмическая школа</u>
Кафедра	<u>конструкции и проектирования летательных аппаратов</u>
Форма обучения	<u>очная</u>
Курс, семестр	<u>2 курс, 3 семестр</u>
Форма промежуточной аттестации	<u>зачет</u>

Самара, 2022

# 1. ПЕРЕЧЕНЬ КОМПЕТЕНЦИЙ С УКАЗАНИЕМ ЭТАПОВ ИХ ФОРМИРОВАНИЯ В ПРОЦЕССЕ ОСВОЕНИЯ ОБРАЗОВАТЕЛЬНОЙ ПРОГРАММЫ

## Паспорт фонда оценочных средств

Перечень компетенций и индикаторов дисциплины (модуля)		Способы формирования компетенции	Оценочное средство	
Код и наименование компетенции	Код и наименование индикатора		Текущий контроль	Промежуточная аттестация
УК*	УК**	<p><b>Лекции.</b>  Тема 1. Ключевые термины, понятия, дискуссия.  Тема 2. Онтологический анализ предметной области: примеры, обсуждение.  Тема 3. Проектирование. Потребность, критерии, сущности, атрибуты, связи.  Тема 4. Онтология проектирования. Искусственный интеллект. Семантические сети. Тезаурус.  Тема 5. Конструкторы и редакторы онтологий.  Тема 6. Понятийный аппарат дисциплины.</p> <p><b>Практические занятия.</b>  1. Решение проектных задач с использованием онтологических систем. Выбор транспортного средства.  2. Решение проектных задач с использованием онтологических систем. Выбор самолета.  3. Решение проектных задач с использованием онтологических систем. Выбор проектных параметров: самолета: нагрузка на крыло.  4. Решение проектных задач с использованием онтологических систем. Выбор проектных параметров самолета: выбор тяговооруженности.  5. Решение проектных задач с использованием онтологических систем. Выбор двигателя для самолета.  6. Онтологический анализ предметной области (самолет).</p>	Вопросы для собеседования, реферат, тестирование, практическое задание	Вопросы к зачету
ПК*	ПК**	<p><b>Лекции.</b>  Тема 1. Ключевые термины, понятия, дискуссия.  Тема 2. Онтологический анализ предметной области: примеры, обсуждение.  Тема 3. Проектирование. Потребность, критерии, сущности, атрибуты, связи.  Тема 4. Онтология проектирования. Искусственный интеллект. Семантические сети. Тезаурус.  Тема 5. Конструкторы и редакторы онтологий.  Тема 6. Понятийный аппарат дисциплины.</p> <p><b>Практические занятия.</b>  1. Решение проектных задач с использованием онтологических систем. Выбор транспортного средства.  2. Решение проектных задач с использованием онтологических систем. Выбор самолета.  3. Решение проектных задач с использованием онтологических систем.</p>	Вопросы для собеседования, реферат, тестирование, практическое задание	Вопросы к зачету

		онтологических систем. Выбор проектных параметров: самолета: нагрузка на крыло. 4. Решение проектных задач с использованием онтологических систем. Выбор проектных параметров самолета: выбор тяговооруженности. 5. Решение проектных задач с использованием онтологических систем. Выбор двигателя для самолета. 6. Онтологический анализ предметной области (самолет).		
--	--	---	--	--

\* компетенция согласно приложению

\*\* индикатор компетенции согласно приложению

## 2. ТИПОВЫЕ КОНТРОЛЬНЫЕ ЗАДАНИЯ ИЛИ ИНЫЕ МАТЕРИАЛЫ ДЛЯ ТЕКУЩЕГО КОНТРОЛЯ УСПЕВАЕМОСТИ

### ВОПРОСЫ ДЛЯ СОБЕСЕДОВАНИЯ

1. Общая характеристика и предмет онтология проектирования.
2. Понятия техники. Исторические этапы развития и осмысления техники.
3. Проблема соотношения науки и техники.
4. Инженерная деятельность и техническое знание.
5. Особенности технических наук.
6. Технические науки и естествознание.
7. Технические и общественные науки.
8. Этапы развития технических наук. Особенности развития технических наук на современном этапе.
9. Структура технической теории: подходы, состав и уровни.

### Шкала и критерии оценки

Согласно балльно-рейтинговой системе по данной учебной дисциплине максимальная

оценка собеседование 10 баллов:

оценка 5 баллов («отлично») - 10 баллов;

оценка 4 балла («хорошо») - 7 баллов;

оценка 3 балла («удовлетворительно») - 2-4 балла;

оценка 2 балла («неудовлетворительно») - 0 баллов;

- демонстрирует знание основных категорий и понятий; умеет проиллюстрировать теоретические положения примерами, решает задачи повышенной сложности – 10 баллов;

- демонстрирует знание основных категорий и понятий; владеет профессиональной терминологией; в целом, может самостоятельно сформулировать выводы, дать свою точку зрения, решает типовые задачи – 8 балла;

- ответ схематичен, фрагментарно воспроизводится содержание лекционного курса, не способен воспользоваться знанием для детализации ответа; для ответа характерен аксиоматичный стиль изложения, фрагментарно решает типовые задачи – 4 балла;

- ответ схематичен, фрагментарно воспроизводится содержание лекционного курса,

не способен воспользоваться знанием для детализации ответа; для ответа характерен аксиоматичный стиль изложения – 2 балла;

- не понимает сути вопроса: пытается ответить на вопрос не по теме, либо подменить ответ общими рассуждениями; не способен привести примеры в защиту собственных утверждений, не реагирует на наводящие вопросы – 0 баллов.

### ТЕМАТИКА РЕФЕРАТОВ

1. Функционирования технической теории.
2. Формирование и развитие технической теории.
3. Классическая инженерная деятельность.
4. Системотехническая деятельность.
5. Социотехническое проектирование.
6. Проблема социального измерения техники. Технофобия.
7. Технологический детерминизм и его исторические формы.
8. Проблемы формирования научной теории.
9. Классический и неклассический пути создания научных теорий.
10. Проблемные ситуации в науке.
11. Проблема включения новых научных представлений в культуру.
12. Традиции и новации в развитии научного знания.
13. Научные революции и их типология.
14. Внутродисциплинарные и междисциплинарные факторы революционных преобразований в науке.
15. Глобальные научные революции и смена типов рациональности.
16. Функции философии в научном познании.

### Шкала и критерии оценивания

Критерий	Зачтено	Не зачтено
Соблюдение всех требований к написанию реферата, раскрытие проблемы и обоснование ее актуальности, логичность в изложении материала, наличие выводов, соблюдение требований к внешнему оформлению реферата, наличие правильных ответов на дополнительные вопросы.	Выполнены все требования к написанию и защите реферата: обозначена проблема и обоснована её актуальность, сделан краткий анализ различных точек зрения на рассматриваемую проблему и логично изложена собственная позиция, сформулированы выводы, тема раскрыта полностью, выдержан объём, соблюдены требования к внешнему оформлению, даны правильные ответы на дополнительные вопросы.	Тема освоена лишь частично; допущены грубые ошибки в содержании реферата или при ответе на дополнительные вопросы; во время защиты отсутствует вывод.

### Оценочные материалы для оценки уровня сформированности компетенций (этапов сформированности компетенций) обучающихся

#### УК\*

Знать: принципы и суть онтологического анализа.

Уметь: применять полученные знания для решения конкретных проектных и исследовательских задач в различных предметных областях.

Владеть: навыками анализа современного состояния исследований в области интеллектуализации систем проектирования.

#### **ПК\***

Знать: основные тенденции в развитии конструкций и технологии производства летательных аппаратов.

Уметь: формулировать задачи оптимального проектирования конструкций и технологических процессов производства летательных аппаратов.

Владеть: программными комплексами автоматизации проектирования конструкций и технологических процессов производства.

### **Оценочные материалы, нацеленные на проверку умений обучающихся**

#### Пример теста

1. В чем суть прямого метода семантических отношений?
  - а. осмысление взаимосвязей
  - б. группа экспертов составляет список понятий и общие понятия входят в систему понятий
  - в. формируется критерий, с определенными для него совокупностью концептов
  - г. обучение экспертом инженера по знаниям решению некоторым задач
  - д. раскладывание экспертом карточек на группы по критерию или интуитивно
  
2. Какие два подхода существуют для построения модели предметной области?
  - а. процедурный и структурный
  - б. признаковый и структурный
  - в. признаковый и системный
  - г. поэтапный и системный
  
3. Основная задача этапа тестирования?
  - а. формирование требований к экспертной системе
  - б. проверка пригодности экспертной системы для пользователя
  - в. оценка способа представления знаний
  - г. анализ предметной области, определение методов решения
  - д. создание прототипов экспертной системы
  - е. определение состава средств и способов представления знаний
  
4. Что представляет собой экспертная система?
  - а. программа для расчета показателей эффективной деятельности человека
  - б. программа предназначенная для автоматизации деятельности человека
  - в. набор правил, симптомов и соответствующих результатов
  - г. программа, которая заменяет эксперта
  
5. Что осуществляется на этапе идентификации при разработке экспертной системы?
  - а. определение состава средств и способов представления знаний
  - б. формирование требований к экспертной системе



- в. анализ предметной области, определение методов решения
- г. проверка пригодности экспертной системы для пользователя
- д. создание прототипов экспертной системы
- е. оценка способа представления знаний

6. Основная цель этапа концептуализации при разработке экспертной системы?

- а. анализ предметной области, определение методов решения
- б. определение состава средств и способов представления знаний
- в. проверка пригодности экспертной системы для пользователя
- г. формирование требований к экспертной системе
- д. создание прототипов экспертной системы
- е. оценка способа представления знаний

7. Что предполагает структурный метод построения модели предметной области?

- а. предполагает выделение ряда признаков для объектов предметной области
- предполагает
- б. наличие полученной от экспертов информации в виде троек объектов
  - в. предполагает выделение элементов предметной области и их взаимосвязей
  - г. выделение когнитивных элементов знаний: понятия, взаимосвязи и т.д.

8. Что является результатом обучения?

- а. появление разных реакций на все объекты одного образа
- б. появление одинаковых реакций на все объекты одного образа
- в. формировании базы данных объектов

9. Метод «наиболее удаленных соседей» не следует использовать, если?

- а. если центр тяжести группы кластеров больше 1
- б. если кластеры, относящиеся к одной группе, не имеют выбросов
- в. если группа кластеров имеют форму круга

10. В чем суть философской проблемы в области искусственного интеллекта?

- а. способен или не способен искусственный интеллект к обобщению
- б. способен или не способен искусственный интеллект к обучению
- в. возможно или невозможно моделирование мышления человека

11. На этапе выполнения осуществляются следующие действие?

- а. анализ предметной области, определение методов решения
  - б. создание прототипов экспертной системы
  - в. формирование требований к экспертной системе
  - г. проверка пригодности экспертной системы для пользователя
  - д. определение состава средств и способов представления знаний
- оценка способа представления знаний

## Шкала и критерии оценивания

Процедура тестирования реализуется путём раздачи студентам различных вариантов тестовых заданий, содержащих 1 вопрос. На прохождение теста студенту даётся 20 минут. Критерием зачёта по тесту являются правильные ответы на 60% вопросов – 10 и более правильных ответов.

от 0 до 7 правильных ответов – не зачтено.

от 8 до 11 правильных ответов – зачтено.

### **Оценочные материалы, нацеленные на проверку умений и навыков обучающихся**

Тематика практических заданий.

1. Решение проектных задач с использованием онтологических систем. Выбор транспортного средства.

2. Решение проектных задач с использованием онтологических систем. Выбор самолета.

3. Решение проектных задач с использованием онтологических систем. Выбор проектных параметров: самолета: нагрузка на крыло.

4. Решение проектных задач с использованием онтологических систем. Выбор проектных параметров самолета: выбор тяговооруженности.

5. Решение проектных задач с использованием онтологических систем. Выбор двигателя для самолета.

6. Онтологический анализ предметной области (самолет).

## Шкала и критерии оценивания

По итогу практической работы обучающимся должен быть предоставлен отчет о проделанной работе:

«зачет» – обучающийся смог показать прочные знания основных положений фактического материала, умение самостоятельно решать конкретные практические задачи повышенной сложности, свободно использовать справочную литературу, делать обоснованные выводы из результатов анализа конкретных проблемных ситуаций;

«незачет» – при ответе обучающегося выявились существенные пробелы в знаниях основных положений фактического материала, неумение с помощью преподавателя получить правильное решение конкретной практической задачи из числа предусмотренных рабочей программой.

### **3. ОЦЕНОЧНЫЕ МАТЕРИАЛЫ ДЛЯ ПРОВЕДЕНИЯ ПРОМЕЖУТОЧНОЙ АТТЕСТАЦИИ ОБУЧАЮЩИХСЯ ПО ДИСЦИПЛИНЕ**

Для обучающихся, набравших более 80% в процессе проведения текущего контроля успеваемости, проставляется «зачтено» автоматически. Для обучающихся, набравших менее 80% в процессе проведения текущего контроля успеваемости, предусматривается проведение процедуры промежуточной аттестации.

#### Вопросы к зачету

1. Понятие онтологии.
2. Информационные модели знаний.
3. Логико-лингвистические и функциональные семантические сети
4. Семантическая сеть как реализация интегрированного представления данных,
5. Категорий типов данных, свойств категорий и операций над данными и

категориями

6. Фреймовые модели
7. Алгоритмы программ, реализующих правила обработки данных
8. Методы представления знаний в базах данных информационных систем
9. Методы инженерии знаний
10. Представление знаний, рассуждений и задач
11. Эпистемологическая полнота представления знаний и эвристически эффективные стратегии поиска решения задач
12. Модели представления знаний: алгоритмические, логические, сетевые и процедурные модели
13. Онтологические системы для описания и управления производственными данными и знаниями, классификация и структура
14. Инструментальные средства проектирования, разработки и отладки. Этапы разработки

#### Шкала и критерии оценивания

– «зачтено» выставляется обучающемуся, который теоретическое содержание курса освоил полностью, либо частично, но пробелы не носят существенного характера, необходимые компетенции и практические навыки работы с освоенным материалом сформированы, либо некоторые практические навыки работы с освоенным материалом сформированы недостаточно, все предусмотренные программой обучения учебные задания выполнены, либо некоторые виды заданий выполнены с ошибками;

– «не зачтено» выставляется обучающемуся, который теоретическое содержание курса освоил со значительными пробелами, носящими существенный характер, необходимые компетенции не сформированы, существенные пробелы в знаниях основных положений фактического материала.

#### 4. ШКАЛА И КРИТЕРИИ ОЦЕНИВАНИЯ СФОРМИРОВАННОСТИ КОМПЕТЕНЦИЙ

Код и наименование компетенции	Критерии оценивания результатов обучения	
	зачтено	не зачтено
УК*	Сформированное умение в рамках компетенции УК*	Отсутствие умений в рамках компетенции УК*
ПК*	Сформированные систематические знания в рамках компетенции ПК*	Отсутствие знаний в рамках компетенции ПК*
	Сформированное умение в рамках компетенции ПК*	Отсутствие умений в рамках компетенции ПК*

##### Критерии оценки и процедура проведения промежуточной аттестации

Процедура промежуточной аттестации предполагает зачтено. Форму проведения зачета определяет преподаватель, проводящий промежуточную аттестацию:

– «зачтено» выставляется обучающемуся, который теоретическое содержание курса освоил полностью, либо частично, но пробелы не носят существенного характера, необходимые компетенции и практические навыки работы с освоенным материалом сформированы, либо некоторые практические навыки работы с освоенным материалом сформированы недостаточно, все предусмотренные программой обучения учебные задания выполнены, либо некоторые виды заданий выполнены с ошибками;

– «не зачтено» выставляется обучающемуся, который теоретическое содержание курса освоил со значительными пробелами, носящими существенный характер, необходимые компетенции не сформированы, существенные пробелы в знаниях основных положений фактического материала.

Приложение к фонду оценочных средств  
дисциплины "Онтология проектирования"

Для направления подготовки "Ракетные комплексы и космонавтика" (программа "Перспективные ракетно-космические комплексы") указаны следующие формулировки компетенций и их индикаторов:

ПК*	ПК-2. Способен проводить научно-исследовательские и опытно-конструкторские работы по тематике организации
ПК**	ПК-2.1. Демонстрирует способность понимать, совершенствовать и применять современный инструментарий в ходе исследований в рамках профессиональной деятельности
УК*	УК-1. Способен осуществлять поиск, критический анализ и синтез информации, применять системный подход для решения поставленных задач
УК**	УК-1.1. Анализирует поставленную задачу и осуществляет поиск информации для её решения



САМАРСКИЙ УНИВЕРСИТЕТ  
SAMARA UNIVERSITY

**ФОНД ОЦЕНОЧНЫХ СРЕДСТВ ДИСЦИПЛИНЫ (МОДУЛЯ)**  
**ОСНОВЫ PR-ПРОДВИЖЕНИЯ РЕЗУЛЬТАТОВ ПРОФЕССИОНАЛЬНОЙ ДЕЯТЕЛЬНОСТИ В**  
**СОВРЕМЕННОМ ОБЩЕСТВЕ**

Код плана	<u>240301-2022-О-ПП-4г00м-08</u>
Основная образовательная программа высшего образования по направлению подготовки (специальности)	<u>24.03.01 Ракетные комплексы и космонавтика</u>
Профиль (программа)	<u>Перспективные ракетно-космические комплексы</u>
Квалификация (степень)	<u>Бакалавр</u>
Блок, в рамках которого происходит освоение модуля (дисциплины)	<u>Б1</u>
Шифр дисциплины (модуля)	<u>Б1.В.ДВ.03.22</u>
Институт (факультет)	<u>Передовая инженерная аэрокосмическая школа</u>
Кафедра	<u>русской и зарубежной литературы и связей с общественностью</u>
Форма обучения	<u>очная</u>
Курс, семестр	<u>3 курс, 5 семестр</u>
Форма промежуточной аттестации	<u>зачет</u>

Самара, 2022

## 1. ОЦЕНОЧНЫЕ МАТЕРИАЛЫ ДЛЯ ТЕКУЩЕГО КОНТРОЛЯ УСПЕВАЕМОСТИ ОБУЧАЮЩИХСЯ ПО ДИСЦИПЛИНЕ

Текущий контроль успеваемости является обязательной частью внутренней системы оценки качества освоения обучающимися образовательной программы. Текущий контроль успеваемости проводится в рамках изучения дисциплины в течение семестра. Виды, формы и график определяется преподавателем.

## 2. ТИПОВЫЕ КОНТРОЛЬНЫЕ ЗАДАНИЯ ИЛИ ИНЫЕ МАТЕРИАЛЫ ДЛЯ ОЦЕНКИ ЗНАНИЙ, УМЕНИЙ, НАВЫКОВ И (ИЛИ) ОПЫТА ДЕЯТЕЛЬНОСТИ, ХАРАКТЕРИЗУЮЩИХ УРОВЕНЬ СФОРМИРОВАННОСТИ КОМПЕТЕНЦИЙ

### Компетенция ПК\*

**Задание 1. Прочитайте текст и выберите один правильный вариант ответа.**

Назовите ключевой принцип использования механизмов связей с общественностью в продвижении результатов профессиональной деятельности.

1. Принцип эффективности
2. Принцип взаимной выгоды
3. Принцип конкуренции
4. Принцип саморекламы

**Задание 2. Прочитайте текст и выберите один правильный вариант ответа.**

Какой функции связей с общественностью соответствует нацеленность на продуцирование и тиражировании информации при выполнении информационно-разъяснительной и пропагандистко-рекламной работы, необходимой не только для партнеров общения, но и для поддержания социально-психологического климата внутри фирмы?

1. Репутационная функция
2. Функция управления кризисами
3. Информационно-коммуникативная функция
4. Функция обратной связи

**Задание 3. Прочитайте текст и выберите один правильный вариант ответа.**

Дайте определение процессу стратегической коммуникации, которая создает взаимовыгодные отношения между организацией и общественностью.

1. Реклама
2. Маркетинговые исследования
3. Связи с общественностью
4. Спонсорство

**Задание 4. Прочитайте текст и выберите один правильный вариант ответа.**

Как называется вид PR-деятельности, занимающийся комплексной организацией мероприятий, направленных на продвижение продукта?

1. Кризисный PR
2. Событийный PR
3. Корпоративный PR
4. Информационный PR

**Задание 5. Прочитайте текст и выберите один правильный вариант ответа.**

Какое название носят PR-коммуникации, направленные на взаимодействие с потребителем товара или услуг?

1. B2B
2. B2G
3. B2I
4. B2C

**Задание 6. Прочитайте текст и выберите один правильный вариант ответа.**

Дайте определение совокупности всех каналов коммуникаций, которые используются всеми участниками маркетинговых коммуникаций.

1. Медийная платформа
2. Маркетинговая стратегия
3. Комплекс маркетинговых коммуникаций
4. Корпоративная культура

**Задание 7. Прочитайте текст и выберите один правильный вариант ответа.**

Как называется часть деятельности специалиста (отдела) по связям с общественностью, направленная на работу со средствами массовой информации?

1. Медиапланирование
2. Медиарилейшнз
3. Медиаанализ
4. Медиаконтроль

**Задание 8. Прочитайте текст задания и вставьте пропущенное словосочетание, обозначенное <.....>.**

<.....> – это вид капитала, которым обладает рыночный субъект, функционирующий в пространстве публичных коммуникаций.

**Задание 9. Закончите предложение пропущенным словом, обозначенным <.....>.**

Целенаправленный систематический поиск спонсорских средств для осуществления каких-либо проектов, программ, акций и поддержку тех или иных институтов относится к виду деятельности, который называется <.....>.

**Задание 10. Прочитайте текст задания и вставьте пропущенное словосочетание, обозначенное <.....>.**

<.....> – это определенная группа людей, состоящая из потенциальных потребителей товара (покупателей и клиентов), на которых направлены коммуникации?

**Ответ: целевая аудитория**

**Задание 11. Прочитайте текст задания и вставьте пропущенное слово, обозначенное <.....>.**

"Кодекс профессиональной этики Российских журналистов" отражает <.....> аспекты PR-деятельности



**Задание 12. Прочитайте текст задания и вставьте пропущенное словосочетание, обозначенное <.....>.**

В исследовательской части PR-деятельности, <.....> занимается систематической числовой обработкой, оценкой и интерпретацией форм и содержания информационного источника?

**Задание 13.**

**Прочитайте текст задания и вставьте пропущенное словосочетание, обозначенное <.....>.**

<.....> – это важный элемент принципиальной модели PR, благодаря которому становятся доступными сведения о реакции целевой аудитории?

**Задание 14. Прочитайте текст и запишите развернутый ответ.**

Перечислите основные виды пресс-релизов, дайте их краткую характеристику

**Задание 15. Прочитайте текст и запишите развернутый ответ.**

Дайте определение дезинформации и характерные для нее элементы.

**Компетенция ПК\*** сформирована, если обучающийся набрал 70% и более правильных ответов по оценочным материалам.

**Компетенция ПК\*** не сформирована, если обучающийся набрал менее 70% правильных ответов по оценочным материалам.

### **Компетенция УК\***

**Задание 1. Прочитайте текст и выберите один правильный вариант ответа.**

К какому виду исследования относится фокус-группа?

1. Количественные исследования
2. Качественные исследования
3. Экспертные исследования
4. Корреляционные исследования

**Задание 2. Прочитайте текст и выберите один правильный вариант ответа.**

Исследования общественного мнения во время кризисов проводится, чтобы?

1. Оценить эффективность PR-компаний
2. Выявить изменение потребительского поведения
3. Определить финансовые последствия кризиса
4. Выявить значение кризиса для общественности

**Задание 3. Прочитайте текст и выберите один правильный вариант ответа.**

Чем обосновывается постановка задач в PR-деятельности?

1. Экспертными мнениями
2. Личным опытом PR-специалиста
3. Результатами исследований
4. Интуицией PR-менеджера

**Задание 4. Прочитайте текст и выберите один правильный вариант ответа.**

Как называется выборочная совокупность опрашиваемых, подвергающихся повторяющимся исследованиям?

1. Контрольная группа
2. Панель
3. Репрезентативная выборка
4. Экспериментальная группа

**Задание 5. Прочитайте текст и выберите один правильный вариант ответа.**

Назовите основной PR-документ, который используется для взаимодействия со СМИ.

1. Пресс-релиз
2. Медиа-план
3. Календарь мероприятий
4. Рекламный буклет

**Задание 6. Прочитайте текст и выберите один правильный вариант ответа.**

Дайте определение сегменту, который призван олицетворять население в целом.

1. Целевая аудитория
2. Массовый сегмент
3. Общественное мнение
4. Репрезентативная выборка

**Задание 7. Прочитайте текст и выберите один правильный вариант ответа.**

Как называются внешние и внутренние заинтересованные стороны, при планировании и реализации PR-коммуникаций?

1. Стейкхолдеры
2. Клиентская база
3. Рекламные агенты
4. Целевая аудитория

**Задание 8. Закончите предложение пропущенным словом, обозначенным <.....>.**

Спичрайтер по-другому называется <.....>

**Задание 9. Прочитайте текст задания и вставьте пропущенное слово, обозначенное <.....>.**

Непрерывные <.....> это те, которые проводятся сериями с определенной периодичностью для выявления тенденций, и предполагают работу с первичной информацией?

**Задание 10. Прочитайте текст задания и вставьте пропущенное словосочетание, обозначенное <.....>.**

<.....> – это адресная работа с представителями целевой аудитории?

**Задание 11. Прочитайте текст задания и вставьте пропущенное слово, обозначенное <.....>.**

Пресс-релизы, медиа-события, социальные сети, контент-маркетинг и т.д. являются <.....> в PR-деятельности?

**Задание 12. Прочитайте текст задания и вставьте пропущенное слово, обозначенное <.....>.**

<.....> – это PR-информация, которая в лаконичной и яркой форме отражает основное предназначение организации, ее главные цели, а также возможности функционирования в интересах определенных групп общественности.

**Задание 13. Закончите предложение пропущенным словом, обозначенным <.....>.**

Должность специалиста, который выступает от лица организации на публичных мероприятиях называется <.....>.

**Задание 14. Прочитайте текст и запишите развернутый ответ.**

Дайте развернутое определение лоббизма.

**Задание 15. Прочитайте текст и запишите развернутый ответ.**

Дайте определение средствам массовой информации и перечислите основные виды СМИ.

**Компетенция УК\*** сформирована, если обучающийся набрал 70% и более правильных ответов по оценочным материалам.

**Компетенция УК\*** не сформирована, если обучающийся набрал менее 70% правильных ответов по оценочным материалам.

### 3. МЕТОДИЧЕСКИЕ МАТЕРИАЛЫ, ОПРЕДЕЛЯЮЩИЕ ПРОЦЕДУРУ И КРИТЕРИИ ОЦЕНИВАНИЯ СФОРМИРОВАННОСТИ КОМПЕТЕНЦИЙ

#### Список вопросов для собеседования

1. Понятие связей с общественностью. Функции связей с общественностью в организации.
2. История развития PR в России и мире
3. Правовое обеспечение PR-деятельности
4. Профессиональные стандарты для специалистов по PR
5. Этика PR-деятельности
6. Общественность в современной коммуникации
7. Каналы коммуникации
8. Стратегическое планирование в PR-деятельности

9. Модели коммуникационного воздействия
10. PR- в системе интегрированных коммуникаций
11. Понятие и сущность массовой информации.
12. Стратегии антикризисной коммуникации.
13. Классификация фондов для спонсоринга и фандрайзинга.
14. Контент-маркетинг и его использование при работе в социальных сетях.
15. Пресс-релиз как один из базовых инструментов деятельности специалиста пресс-службы.
16. Подготовка новостей как одно из направлений деятельности пресс-службы.
17. Что такое информационный стиль.
18. Что такое четыре рыночные стратегии и почему нельзя просто повторить за конкурентами и сделать так же, как делали успешные бренды.

*Зачет проставляется по совокупности текущей успеваемости*

#### ***Критерии оценивания в случае зачета***

«зачтено» выставляется обучающемуся, который набрал 70% и более правильных ответов по оценочным материалам для каждой компетенции;

«не зачтено» выставляется обучающемуся, который набрал менее 70% правильных ответов по оценочным материалам для каждой компетенции.

Приложение к фонду оценочных средств  
дисциплины "Основы PR-продвижения результатов  
профессиональной деятельности в современном  
обществе"

Для направления подготовки "Ракетные комплексы и космонавтика" (программа "Перспективные ракетно-космические комплексы") указаны следующие формулировки компетенций и их индикаторов:

ПК*	ПК-1. Способен осуществлять техническое сопровождение разработки проектной и рабочей документации на ракетно-космическую технику
ПК**	ПК-1.1. Демонстрирует способность понимать, совершенствовать и применять современный инструментарий в рамках использования проектной методологии в профессиональной деятельности
УК*	УК-2. Способен определять круг задач в рамках поставленной цели и выбирать оптимальные способы их решения, исходя из действующих правовых норм, имеющихся ресурсов и ограничений
УК**	УК-2.1. Определяет круг задач в рамках поставленных целей

Министерство науки и высшего образования Российской Федерации  
федеральное государственное автономное образовательное учреждение  
высшего образования «Самарский национальный исследовательский  
университет имени академика С.П. Королева»



**САМАРСКИЙ** УНИВЕРСИТЕТ  
SAMARA UNIVERSITY

**ФОНД ОЦЕНОЧНЫХ СРЕДСТВ ДИСЦИПЛИНЫ (МОДУЛЯ)**  
**ОСНОВЫ АВИАЦИОННОЙ И КОСМИЧЕСКОЙ ПСИХОЛОГИИ**

Код плана	<u>240301-2022-О-ПП-4г00м-08</u>
Основная образовательная программа высшего образования по направлению подготовки (специальности)	<u>24.03.01 Ракетные комплексы и космонавтика</u>
Профиль (программа)	<u>Перспективные ракетно-космические комплексы</u>
Квалификация (степень)	<u>Бакалавр</u>
Блок, в рамках которого происходит освоение модуля (дисциплины)	<u>Б1</u>
Шифр дисциплины (модуля)	<u>Б1.В.ДВ.01.31</u>
Институт (факультет)	<u>Передовая инженерная аэрокосмическая школа</u>
Кафедра	<u>философии</u>
Форма обучения	<u>очная</u>
Курс, семестр	<u>2 курс, 3 семестр</u>
Форма промежуточной аттестации	<u>зачет</u>

Самара, 2022

# 1. ПЕРЕЧЕНЬ КОМПЕТЕНЦИЙ С УКАЗАНИЕМ ЭТАПОВ ИХ ФОРМИРОВАНИЯ В ПРОЦЕССЕ ОСВОЕНИЯ ОБРАЗОВАТЕЛЬНОЙ ПРОГРАММЫ

## Паспорт фонда оценочных средств

Перечень компетенций и индикаторов дисциплины (модуля)		Способы формирования компетенции	Оценочное средство	
Код и наименование компетенции	Код и наименование индикатора		Текущий контроль	Промежуточная аттестация
ПК*	ПК**	<p><b>Лекции</b>  Авиационная и космическая психология как научные и учебные дисциплины. Предмет и задачи курса  История развития авиационной и космической психологии  Человеческий фактор в авиации и космонавтике  Принципы и методы исследований в авиационной и космической психологии  Психологическое обеспечение профессиональной деятельности в авиации и космонавтике</p> <p><b>Практические занятия</b>  Зарождение и развитие отечественной космической психологии.  Зарождение и развитие отечественной авиационной психологии  Основы авиационной инженерной психологии  Психологическое содержание летного труда  Психология авиационной безопасности  Влияние факторов космического полета на психофизиологию человека.  Психофизиологическое сопровождение космонавта  Управление космическими полетами: социально-психологические аспекты  Психологическое содержание профессиональной деятельности специалистов космической и авиационной сферы  Эргономические и инженерно-психологические основы проектирования авиационной техники и системы управления воздушным судном  Эргономические и инженерно-психологические основы проектирования ракетно-космической техники  Методы инженерно-психологической и эргономической оценки авиационной и ракетно-космической техники</p> <p><b>Самостоятельная работа</b>  Актуальные психологические проблемы системы «человек-машина-среда»  Социально-психологическое сопровождение пилотируемых полетов  Авиационная инженерная психология  Технологии виртуальной реальности при обеспечении пилотируемых полетов  Коммуникация в условиях интернациональных космических экипажей  Когнитивная эргономика при освоении космического пространства  Клинико-психологическая реабилитация</p>	<p>Собеседование  Практическое задание  Эссе  Кейс  Реферат</p>	<p>Тестирование</p>

		<p>космонавтов  Психотехнологии развития  стрессоустойчивости космонавтов и пилотов  Психодиагностика в сфере профессиональной  деятельности космонавтов и пилотов  Информационные потоки в системах  управления воздушным движением.  Способность к антиципации и вероятностное  прогнозирование в работе авиадиспетчеров  Психология личности авиаспециалиста  Психология авиационного коллектива</p> <p><b>Контролируемая аудиторная самостоятельная  работа</b>  Инженерно-психологический анализ аварий в  аэрокосмической сфере  Методы инженерно-психологической и  эргономической оценки авиационной и ракетно-  космической техники</p>		
УК*	УК**	<p><b>Лекции</b>  Психологические основы профессиональной  деятельности инженера</p> <p><b>Практические занятия</b>  Психология инженерного труда. Психология  личности в профессиональном развитии</p> <p><b>Самостоятельная работа</b>  Профессиональная деятельность инженера как  система  Деятельность как центральное понятие  психологии. Концепция деятельности человека  в человеко-машинных системах.  Системный подход к изучению трудовой  деятельности инженера.  Особенности и классификация систем «человек-  машина», «человек-машина-среда». Структура  авиационной СЧМ («человек-летательный  аппарат-среда»)  Инженер как главное звено в СЧМ. Понятие  человека-оператора, виды операторской  деятельности.  Инженерно-психологические принципы  распределения функций между человеком и  техникой в СЧМ.  Планирование карьеры и профессионально-  личностного роста.  Технологии интеллектуально-личностного и  профессионального развития</p>	<p>Собеседование  Практическое  задание  Эссе  Кейс  Реферат</p>	<p>Тестирова-  ние</p>

## 2. ТИПОВЫЕ КОНТРОЛЬНЫЕ ЗАДАНИЯ ИЛИ ИНЫЕ МАТЕРИАЛЫ ДЛЯ ТЕКУЩЕГО КОНТРОЛЯ УСПЕВАЕМОСТИ

### Пример вопросов для собеседования

№1

1. Космическая психология — логическое развитие истории авиационной медицины и психологии
2. Решение вопроса психологического отбора космонавтов
3. Подготовка к условиям длительной изоляции



4. Поиск рациональных путей и способов комплектования членов экипажей космических кораблей по принципу психологической совместимости
5. Развертывание инженерно-психологических исследований и использование их результатов в конструкторских разработках КЛА
6. Определение допустимого времени выполнения операторских функций космонавтом в особых случаях полета
7. Исследование возможности приспособления организма человека к измененному режиму дня и ночи
8. Развитие космической психологии в период подготовки и выполнения кратковременных полетов в космос

№2

1. Роль психологии в профессии инженера.
2. Психологические характеристики профессиональной деятельности инженера
3. Профессионально важные качества в структуре профессиональной деятельности инженера.
4. Критерии успешности профессиональной деятельности.
5. Психология трудовой мотивации личности

#### Шкала и критерии оценивания

Критерии	Зачтено	Не зачтено
Полнота и правильность ответа	Обучающийся полно излагает материал, дает правильное определение основных понятий	Обнаруживает незнание большей части соответствующего вопроса.
Степень осознанности, понимания изученного	Обучающийся обнаруживает понимание материала, может обосновать свои суждения, применить знания на практике, привести необходимые примеры не только из учебника, но и самостоятельно составленные	Допускает ошибки в формулировке определений и правил, искажающие их смысл
Языковое оформление ответа	Обучающийся излагает материал последовательно и правильно с точки зрения норм литературного языка.	Беспорядочно и неуверенно излагает материал

#### Пример практического задания

«Инженерно-психологический анализ аварий в системе «Человек-техника-среда»». Студенты разбиваются на группы по 3 – 5 человек. Каждой группе дается задание: проанализировать одну крупную аварию в авиационной сфере и определить роль человеческого фактора в ее возникновении.

Задачи работы:

- провести поиск и сбор данных документальным методом об аварии в авиационной системе;
- выполнить инженерно-психологический анализ исследуемых аварии;
- выявить роль человеческого фактора в возникновении аварии;
- разработать рекомендации по профилактике подобных аварий, основываясь на инженерно-психологических знаниях.

Порядок выполнения задания:

1. Работа выполняется группой из 3—5 обучающихся.
2. Каждая группа, используя метод анализа документов, собирает информацию о произошедшей аварии. При сборе данных обучающиеся ссылаются на документальные источники информации.

3. При анализе документов обучающиеся выделяют следующие данные:

- место возникновения аварии;
- дата происхождения аварии;
- хронология ключевых событий аварии;
- особенности используемого оборудования;
- особенности работы операторов объекта;
- профессиональный отбор, профессиональная подготовка, уровень квалификации операторов;
- организация операторской деятельности (в том числе режим труда и отдыха);
- специфика управления операторской деятельностью;
- другие участники аварии и катастрофы (например, пассажиры транспортного средства, жители региона, где произошла авария);
- последствия аварии и их ликвидация;
- установленные причины аварии;
- роль человеческого фактора в возникновении аварии или катастрофы;
- особенности работы операторов при устранении последствий аварий или катастроф;
- возможности предотвращения катастрофы.

4. Анализ собранных данных завершается выводами и рекомендациями. Обучающиеся отвечают на следующие вопросы: каким образом инженерно-психологические знания могли бы способствовать предотвращению аварии? какие уроки были извлечены из опыта исследуемой аварии? какие рекомендации можно сделать, основываясь на знаниях авиационной психологии, для руководителей и сотрудников данной отрасли?

После проведения исследования каждая группа готовит презентацию.

Занятие предполагает обсуждение проведенных исследований на уровне всей группы.

Выполнение данного задания проводится в системе «зачет/незачет».

### Шкала и критерии оценивания

<i>Критерии</i>	<i>зачтено</i>	<i>не зачтено</i>
Знание инженерно-психологических основ проектирования и эксплуатации техники	Демонстрирует знание инженерно-психологических основ проектирования и эксплуатации техники	Не знает инженерно-психологические основы проектирования и эксплуатации техники
Умение выявить роль человеческого фактора и определить инженерно-психологические причины возникновения аварии в системе «Человек-ЛА-среда»	Способен выявить роль человеческого фактора и определить инженерно-психологические причины возникновения аварии в системе «Человек-ЛА-среда»	Не способен выявить роль человеческого фактора и определить инженерно-психологические причины возникновения аварии в системе «Человек-ЛА-среда»
Владеет основными инженерно-психологическими и эргономическими методиками исследования	Владеет основными инженерно-психологическими и эргономическими методиками исследования	Не владеет основными инженерно-психологическими и эргономическими методиками исследования
Способность подготовить и провести презентацию результатов инженерно-психологического исследования с использованием современных информационных технологий	Способен подготовить и провести презентацию результатов инженерно-психологического исследования; владеет навыками использования современных информационных технологий	Не способен подготовить и провести презентацию результатов инженерно-психологического исследования; не владеет навыками использования современных информационных технологий

### Пример задания кейса

«Стрессовое интервью». Девушка проходила отбор для работы бортпроводницей. В одной из авиакомпаний претенденты после собеседования с психологами выходили с красными лицами, кто-то в слезах, кто-то разгневанный. Происходившее собеседование условно можно назвать «стрессовым интервью» - две женщины-психолога очень развязно себя вели, задавали вопросы, которые в лучшем случае можно назвать некорректными, например: «Почему вы такая толстая?» аргументировали свое поведение они тем, что профессия бортпроводника предъявляет большие требования к стрессоустойчивости. У претендентки возникло ощущение, что психологи получали удовольствие и наслаждались ситуацией. Устраиваться в эту авиакомпанию девушка передумала и успешно прошла отбор в другую, там тоже было психологическое собеседования, проводил его интеллигентный психолог, который предлагал найти решения проблемных ситуаций, возникающих в работе бортпроводницы. Как вы считаете, этично ли проведение «стрессового интервью»?

### Шкала и критерии оценивания

Выполнение данного задания проводится в системе «зачет/незачет».

<i>Критерии</i>	<i>Зачтено</i>	<i>Не зачтено</i>
Способность выбрать и применить определенный теоретико-методологический подход к анализу данного кейса	Способен выбрать оптимальный теоретико-методологический подход с учетом специфики данного кейса	Не способен верно оценить специфику данного кейса и выбрать наиболее оптимальный теоретико-методологический подход к его анализу
Полнота решения кейса и способность к аргументированной точке зрения	Даны и теоретически обоснованы один или несколько вариантов решений	Дан один необоснованный вариант решения.

### Примерный перечень тем эссе

1. Зачем инженеру знания психологии?
2. Актуальные проблемы учета человеческого фактора в процессе проектирования и оптимизации авиационной техники и системы управления воздушным движением.
3. Пилотируемый полет на Марс: утопия или реальность? (психологические аспекты проблемы)
4. «Стеклянная кабина» воздушных судов: передовые технологии и человеческий фактор
5. Как я могу повысить свою профессиональную работоспособность?
6. Как я могу управлять своей трудовой мотивацией?
7. Стратегия моего профессионального роста

### Шкала и критерии оценивания

<i>Критерии</i>	<i>Зачтено</i>	<i>Не зачтено</i>
Соответствие теме Логичность Умение выражать свои мысли Аргументированность Наличие теоретически обоснованных выводов	1) во введение четко сформулирован тезис, соответствующий теме эссе; 2) в основной части логично, связно, но недостаточно полно доказывается выдвинутый тезис; 3) заключение содержит выводы, логично вытекающие из содержания основной части; 4) уместно используются разнообразные средства связи; 5) для выражения своих мыслей	1) во введение тезис отсутствует или не соответствует теме эссе; 2) в основной части нет логичного последовательного раскрытия темы; 3) выводы не вытекают из основной части; 4) средства связи не обеспечивают связность изложения; отсутствует деление текста на введение, основную часть и заключение

	обучающийся не пользуется упрощённо примитивным языком.	
--	---	--

### Примерный перечень тем рефератов

1. Психологические проблемы авиации и космонавтики в XXI веке.
2. Отечественная авиационная психология: итоги развития (1912 - 2021).
3. Перцептивный мир летчика: внутрикабинный и внекабинный.
4. Психологический анализ причин летных происшествий.
5. Учет специфики образа полета при проектировании индикации пространственного положения самолета.
6. Иллюзии пространственного положения летчика в полете и их влияние на работоспособность и пространственную ориентировку.
7. Особенности психофизиологической деятельности экипажа на борту летательного аппарата.
8. Проблемы эмоциональной устойчивости у пилотов гражданской авиации.
9. Развитие личности в летной профессии.
10. Функциональные единицы памяти авиадиспетчера.
11. Психологическое обеспечение профессиональной деятельности летчиков.
12. Профессиональное мышление пилота и требования к организации его рабочего места.
13. Летные способности и психологический отбор в авиации.
14. Надежность деятельности пилота и ее критерии.
15. Социально-психологические проблемы управления летным коллективом.
16. Интерфейс рабочих сред самолетов 5 поколения.
17. Проблемы проектирования интерфейса рабочей среды в авиационных системах с высокой степенью автоматизации.
18. Психология человеческого фактора в летном труде.
19. Психофизиологические причины ошибок пилота и их профилактика.
20. Психологические требования к расследованию нарушений безопасности полетов.
21. Особенности реагирования пилотов в аварийной ситуации.
22. Роль личных качеств и межличностных отношений в безопасности полетов.
23. Особенности психологической подготовки к полетам.
24. Психофизические стрессовые реакции у летных команд.
25. Социально-психологические проблемы безопасности полетов в гражданской и государственной авиации.
26. Современные инженерно-психологические и эргономические исследования в авиации и космонавтике.
27. Основные направления эргономического совершенствования информационно-управляющего поля кабин воздушных судов.
28. Инженерно-психологическая оптимизация средств отображения информации летательных аппаратов.
29. Анализ эргономической надежности самолетов разных поколений.
30. Эргатические направления проектирования и оптимизации летательных аппаратов.

Объем – примерно 25 страниц печатного текста (шрифт Times New Roman, размер - 14, межстрочный интервал – 1). Структура должна иметь следующий вид: Введение, две или три (но не более пяти) глав, которые могут включать несколько параграфов, Заключение и Список использованной литературы. Реферат предполагает не просто изложение своими словами содержания изученной литературы, но структурирование их смыслового содержания таким образом, чтобы раскрыть тему. Возможно использование коротких цитат. Не допускается плагиат, т.е. использование текстов (в том числе небольших отрывков текстов) других авторов без заключения их в кавычки и указания ссылок. Следует использовать подстрочные библиографические ссылки, оформленные в соответствии с ГОСТ Р 7.0.5-2008.

### Шкала и критерии оценивания

Критерий	Зачтено	Не зачтено
Соблюдение всех требований к написанию реферата, раскрытие проблемы и обоснование ее актуальности, логичность в	Выполнены все требования к написанию и защите реферата: обозначена проблема и обоснована её актуальность, сделан краткий анализ	Тема освоена лишь частично; допущены грубые ошибки в содержании реферата или при ответе на дополнительные

изложении материала, наличие выводов, соблюдение требований к внешнему оформлению реферата, наличие правильных ответов на дополнительные вопросы.	различных точек зрения на рассматриваемую проблему и логично изложена собственная позиция, сформулированы выводы, тема раскрыта полностью, выдержан объём, соблюдены требования к внешнему оформлению, даны правильные ответы на дополнительные вопросы.	вопросы; во время защиты отсутствует вывод.
---	--	---

### Оценочные материалы для оценки уровня сформированности компетенций (этапов сформированности компетенций) обучающихся

#### ПК\*

**Знать:** основные понятия и принципы инженерной психологии; результаты отечественных и зарубежных исследований в области авиационной и космической инженерной психологии; роль «человеческого фактора» в причинно-следственном анализе аварийных ситуаций в СЧМ, в том числе в авиационных эргатических системах; психофизиологические характеристики человека – оператора, осуществляющего свою деятельность в аэрокосмической отрасли; инженерно-психологические и эргономические основы проектирования и эксплуатации современных летательных аппаратов и космической техники; методологические принципы и методики, используемые при проведении инженерно-психологических исследований.

**Уметь:** разрешать вопросы по оптимизации информационного взаимодействия в СЧМ; оценивать психологические аспекты профессиональной деятельности летного состава и других специалистов аэрокосмической отрасли; обеспечивать системный учет физиологических, психологических и других характеристик человека при создании авиационно-технических комплексов; применять инженерно-психологические принципы в процессе проектирования и оптимизации ракетно-космической и авиационной техники; произвести инженерно-психологическую и эргономическую оценку качества авиационной и ракетно-космической техники.

**Владеть:** инженерно-психологическими методами научно-практического исследования; технологиями инженерно-психологического проектирования летной деятельности; методами инженерно-психологической и эргономической оценки авиационной и ракетно-космической техники.

#### Оценочные материалы, нацеленные на проверку знаний обучающихся

1. Авиационная и космическая психология как научные и учебные дисциплины. Предмет и задачи курса
2. Человеческий фактор в авиации и космонавтике
3. История развития авиационной психологии
4. Зарождение и развитие отечественной авиационной психологии
5. История развития космической психологии. Зарождение и развитие отечественной космической психологии.
6. Принципы и методы исследований в авиационной и космической психологии.
7. Психология авиационной безопасности
8. Методология авиационной инженерной психологии
9. Влияние факторов космического полета на психофизиологию человека
10. Психофизиологическое сопровождение космонавта
11. Психологическое содержание летного труда
12. Эргономические и инженерно-психологические основы проектирования авиационной техники и системы управления воздушным судном
13. Эргономические и инженерно-психологические основы проектирования ракетно-космической техники
14. Инженерно-психологический анализ аварий в аэрокосмической сфере
15. Методы инженерно-психологической и эргономической оценки авиационной и ракетно-космической техники

#### Шкала и критерии оценивания

Критерий	Зачтено	Не зачтено
Участие в дискуссии или дебатах. Объясняет и расширяет обсуждаемый вопрос.	Ясно, что обсуждаемый вопрос был понят и проанализирован путём использования литературы. Активное участие в дискуссии или	Неясно, что обсуждаемый вопрос был понят и проанализирован путём использования литературы. Пассивное участие в дискуссии

Использует текст и опыт для обсуждения темы. Демонстрирует анализ на разных уровнях, отличных от собственного.	дебатах. Активно использует текст и опыт для обсуждения темы. Демонстрирует умение анализировать вопросы из предметной области.	или дебатах. Не использует текст и опыт для обсуждения темы. Демонстрирует не умение анализировать вопросы из предметной области.
Использование фактов и статистики чтобы укрепить и усилить ответ.	Каждый основной пункт был хорошо поддержан несколькими соответствующими фактами, статистикой и (или) примерами.	Каждый пункт не поддерживался фактами и статистическими данными.

### Оценочные материалы, нацеленные на проверку умений обучающихся

#### Пример практического задания.

##### *Задание 1.*

Проанализируйте самые распространенные ошибки летного персонала. Для анализа используйте следующие критерии: место ошибки в структуре авиационной системы; внешнее проявление ошибки; последствия ошибки; характер отображения ошибки в сознании специалиста; причины ошибки. Можно ли создать безошибочно функционирующую эргатическую систему?

##### *Задание 2*

Проанализируйте проблемы эргономического сопровождения разработки и внедрения «стеклянных кабин» в составе компоновки оборудования летательных аппаратов

#### **Шкала и критерии оценивания**

<i>Критерий</i>	<i>Зачтено</i>	<i>Не зачтено</i>
1. Умение выбрать и применить определенный теоретико-методологический подход к анализу данного кейса 2. Умение осуществить сравнительный анализ изучаемого явления (в динамике или регионально) и дать обоснованные ответы на вопросы задания	соответствие работы всем параметрам оценки	несоответствие проекта параметрам оценки

### Оценочные материалы, нацеленные на проверку навыков обучающихся

#### Пример практического задания

##### *Задание 1*

Проанализируйте эргономические и инженерно-психологические недостатки проектирования кабин самолётов прошлого поколения.

##### *Задание 2*

Проанализируйте инженерно-психологические и эргономические проблемы систем дистанционного управления, использующих принципы виртуального моделирования среды. Составьте практические рекомендации.

#### **Шкала и критерии оценивания**

Критерий	Зачтено	Не зачтено
В процессе выполнения задания, обучающийся демонстрирует навыки и	Явно сформированные навыки и умения, необходимые для постановки и практического	Отсутствие сформированных навыков и умения, необходимые для постановки и практического решения актуальных

умения, необходимые для постановки и практического решения актуальных задач в области эргономического и инженерно-психологического проектирования систем ЧМС	решения актуальных задач в области эргономического и инженерно-психологического проектирования систем ЧМС	задач в области эргономического и инженерно-психологического проектирования систем ЧМС
--	---	--

## УК\*

Знать: основные принципы и задачи профессионально-личностного развития; этапы профессионального становления личности; механизмы и трудности профессиональной адаптации; основные закономерности саморазвития, самореализации личности; роль самоорганизации и самообразования в жизнедеятельности личности

Уметь: решать задачи собственного профессионального и личностного развития, включая задачи изменения карьерной траектории; расставлять приоритеты собственной деятельности

Владеть: основными приёмами планирования и реализации необходимых видов деятельности; методиками диагностики и самодиагностики профессиональной деятельности; технологиями профессионально-личностного роста

### Оценочные материалы, нацеленные на проверку знаний обучающихся

1. Профессиональная деятельность инженера как система
2. Психологические основы профессиональной деятельности инженера
3. Психология инженерного труда
4. Психология личности в профессиональном развитии
5. Деятельность как центральное понятие психологии.
6. Концепция деятельности человека в человеко-машинных системах.
7. Системный подход к изучению трудовой деятельности инженера.
8. Особенности и классификация систем «человек-машина», «человек-машина-среда».
9. Структура авиационной СЧМ («человек-летательный аппарат-среда»).
10. Инженер как главное звено в СЧМ.
11. Понятие человека-оператора, виды операторской деятельности.
12. Инженерно-психологические принципы распределения функций между человеком и техникой в СЧМ.
13. Психологическое обеспечение профессиональной деятельности в авиации и космонавтике.
14. Психологическое содержание профессиональной деятельности специалистов космической и авиационной сферы.
15. Планирование карьеры и профессионально-личностного роста
16. Технологии интеллектуально-личностного и профессионального развития

### Шкала и критерии оценивания

Критерий	Зачтено	Не зачтено
Участие в дискуссии или дебатах. Объясняет и расширяет обсуждаемый вопрос. Использует текст и опыт для обсуждения темы. Демонстрирует анализ на разных уровнях, отличных от собственного.	Ясно, что обсуждаемый вопрос был понят и проанализирован путём использования литературы. Активное участие в дискуссии или дебатах. Активно использует текст и опыт для обсуждения темы. Демонстрирует умение анализировать вопросы из предметной области.	Неясно, что обсуждаемый вопрос был понят и проанализирован путём использования литературы. Пассивное участие в дискуссии или дебатах. Не использует текст и опыт для обсуждения темы. Демонстрирует не умение анализировать вопросы из предметной области.
Использование фактов и статистики чтобы укрепить и усилить ответ.	Каждый основной пункт был хорошо поддержан несколькими соответствующими фактами, статистикой и (или) примерами.	Каждый пункт не поддерживался фактами и статистическими данными.

### Оценочные материалы, нацеленные на проверку умений обучающихся

Пример практического задания.

### Задание

Проведите психологический анализ профессиональной деятельности операторского типа и заполните таблицу: «Психологический анализ профессиональной деятельности и средств ее выполнения»

№	Профессиональные задачи	Психологическое содержание задач	Условия и средства выполнения деятельности	Психические функции, реализующие выполнение деятельности	Требования к субъекту труда

### Шкала и критерии оценивания

Критерий	Зачтено	Не зачтено
Правильное и своевременное решение практических заданий, нацеленных на оценку умений обучающихся. В процессе выполнения задания, обучающийся демонстрирует умение осуществлять психологический анализ профессиональной деятельности	Сформированное умение применять теоретические знания на практике, демонстрирует умение осуществлять психологический анализ профессиональной деятельности	Отсутствие умений применять теоретические знания на практике, демонстрирует несформированные умения осуществлять психологический анализ профессиональной деятельности

### Оценочные материалы, нацеленные на проверку навыков обучающихся

Пример практического задания.

**Задание 1.** Создайте профессиограмму деятельности оператора системы управления динамическим объектом. Какие профессионально важные личностные качества необходимы? Как их можно развивать в профессиональной деятельности?

**Задание 2.** Разработайте принципы конструирования рабочего места оператора, исключая влияние на деятельность оператора суггестивных факторов.

**Задание 3.** Как обеспечить эффективность людей с разными типами темперамента в операторской деятельности? Разработайте практические рекомендации для руководителя.

### Шкала и критерии оценивания

Критерий	Зачтено	Не зачтено
В процессе выполнения задания, обучающийся демонстрирует навыки планирования и реализации необходимых видов деятельности	Явно сформированные навыки, демонстрирующие способность планировать и реализовывать необходимые виды деятельности	Отсутствие сформированных навыков планирования и реализации необходимых видов деятельности

## 3. ОЦЕНОЧНЫЕ МАТЕРИАЛЫ ДЛЯ ПРОВЕДЕНИЯ ПРОМЕЖУТОЧНОЙ АТТЕСТАЦИИ ОБУЧАЮЩИХСЯ ПО ДИСЦИПЛИНЕ

### Пример заданий для тестирования



**ПК\***

1. Формирование перцептивного образа является фазным процессом и включает несколько стадий. Выберите правильную последовательность:  
а) опознание, обнаружение, различение    б) обнаружение, опознание, различение  
в) различение, обнаружение, опознание    г) различение, опознание, обнаружение
2. Стадия восприятия, на которой наблюдатель выделяет существенные признаки объекта и относит его к определенному классу называется  
а) различение    б) обнаружение    в) опознание
3. Относительное постоянство некоторых воспринимаемых свойств предметов при изменении условий восприятия – это свойство восприятия называется  
а) целостность    б) осмысленность    в) избирательность    г) константность
4. Наибольшее значение для деятельности оператора имеют следующие анализаторы... Выберите точный ответ:  
а) зрительный, слуховой, тактильный    б) зрительный, обонятельный, тактильный  
в) обонятельный, тактильный, двигательный    г) вкусовой, тактильный, зрительный
5. Минимальное различие между двумя раздражителями, вызывающее едва заметное различие ощущений:  
а) нижний порог чувствительности    б) верхний порог чувствительности  
в) дифференциальный порог    г) оперативный порог различения
6. Что определяется той наименьшей величиной различения между сигналами, при которой точность и скорость различения достигает максимума:  
а) нижний порог чувствительности    б) верхний порог чувствительности  
в) дифференциальный порог    г) оперативный порог различения
7. Восстановите пробел в требовании к сигналам-раздражителям, адресованном оператору.  
Интенсивность сигналов должна соответствовать ..... значениям диапазона чувствительности анализаторов, которая обеспечивает наиболее оптимальные условия для приема и переработки информации:  
а) высоким    б) средним    в) низким    г) самым низким
8. Восстановите пробел в требовании к сигналам-раздражителям, адресованном оператору.  
Для того чтобы оператор мог следить за изменением сигналов, сравнивать их между собой по интенсивности, длительности, пространственному положению, необходимо обеспечить различие между сигналами, превышающее ...  
а) нижний порог чувствительности    б) верхний порог чувствительности  
в) дифференциальный порог    г) оперативный порог различения
9. Восстановите пробел в требовании к сигналам-раздражителям, адресованном оператору.  
Перепады между сигналами не должны значительно превышать ....., так как при больших перепадах возникает утомление; следовательно, существуют не только оптимальные пороги, но и оптимальные зоны, в которых различение сигналов осуществляется с наибольшей скоростью и точностью:  
а) нижний порог чувствительности    б) верхний порог чувствительности  
в) дифференциальный порог    г) оперативный порог различения
10. О какой характеристике зрительного анализатора идет речь?  
Данные характеристики зрительного анализатора определяются интенсивностью световых сигналов, воспринимаемых глазом:

а) энергетические б) пространственные в) временные г) информационные

11. Наибольший коэффициент отражения характерен для поверхностей, окрашенных в ..... цвет:

а) черный б) коричневый в) средне-серый г) светло-зеленый

12. Для нормальной видимости величина контраста должна быть ...

а) меньше порогового контраста в 10-15 раз б) больше порогового контраста в 10-15 раз

в) меньше порогового контраста в 5 раз г) больше порогового контраста в 5 раз

13. К каким характеристикам зрительного анализатора относятся острота зрения, поле зрения и объем зрительного восприятия:

а) энергетическим б) пространственным в) временным г) информационным

14. О какой временной характеристике зрительного анализатора идет речь?

Промежуток времени от момента подачи сигнала до момента возникновения ощущения:

а) длительность инерции ощущения

б) латентный (скрытый) период зрительной реакции

в) критическая частота мельканий

г) время адаптации

д) длительность информационного поиска

15. Наибольшая точность слуховых ощущений характерна для дистанции...

а) 1 м. б) 2 м. в) 3 м. г) 4 м.

16. Наиболее точно дифференцируются направления звука в...

а) верхнем направлении б) правом направлении в) левом направлении г) заднем направлении

17. Оптимальным темпом передачи речевых сообщений является...

а) 100 слов/мин. б) 110 слов/мин. в) 120 слов/мин г) 130 слов/мин

18. Слово опознается значительно лучше, если ударение находится в...

а) начале слова б) середине слова в) конце слова

19. Исключите неверный вариант ответа.

Для уменьшения недогрузок оператора, которые вызывают ослабление внимания, необходимо...

а) сократить время формирования изображения

б) обеспечить достаточную интенсивность потока информации

в) ограничить площадь размещения информации

г) обеспечить оператору возможность контроля за правильностью своих действий

д) увеличить площадь размещения информации

20. Исключите неточный ответ.

Задача оптимального кодирования информации заключается в...

а) правильном выборе категории кода

б) выборе длины алфавита сигналов

в) уровне кодирования

г) выборе доминирующего признака

д) свободной компоновке сигналов в группе

21. Легче и быстрее опознаются цифры...

а) 0, 2, 3    б) 1, 4, 7    в) 5, 6, 8    г) 9, 2, 1

22. Наиболее надежно опознаются символы...

а) О, Т, Р, У    б) Ш, З, М, Ц    в) Ы, Э, Ю, Я    г) Б, В, Щ, П

23. Выберите верную последовательность.

По точности опознания простейшие фигуры располагаются в следующем порядке:

- а) квадрат, круг, прямоугольник, ромб, треугольник
- б) ромб, прямоугольник, круг, квадрат, треугольник
- в) прямоугольник, ромб, треугольник, круг, квадрат
- г) треугольник, ромб, прямоугольник, круг, квадрат

24. Оптимальным цветом для наилучшего различения отображаемых символов является...

- а) желтый или зеленый
- б) красный или черный
- в) коричневый или серый
- г) синий или фиолетовый

#### Ключ

<b>1</b>	б	<b>6</b>	г	<b>11</b>	г	<b>16</b>	б	<b>21</b>	д
<b>2</b>	в	<b>7</b>	б	<b>12</b>	б	<b>17</b>	в	<b>22</b>	а
<b>3</b>	г	<b>8</b>	г	<b>13</b>	б	<b>18</b>	в	<b>23</b>	г
<b>4</b>	а	<b>9</b>	г	<b>14</b>	б	<b>19</b>	в	<b>24</b>	а
<b>5</b>	в	<b>10</b>	а	<b>15</b>	в	<b>20</b>	д		

#### Шкала и критерии оценивания результатов тестирования

На прохождение теста дается 45 минут.

Пороговые значения для оценивания:

24 - 10 правильных ответов – зачтено

9 - 0 правильных ответов – не зачтено

#### УК\*

1. Термин «психотехника» был предложен:

- а) Г. Мюнстербергом;
- б) В.Штерном;
- в) Тейлором;
- г) Вундтом.

2. основоположники отечественной психологии труда:

- а) Б.Ф. Ломов;
- б) Е.А. Климов;
- в) А.К. Гастев;
- г) Б.М.Теплов.

3. Что является психическим регулятором труда:

- а) антицепация;
- б) образ объекта труда;

- в) владение внутренними средствами труда;
- г) ориентировочная деятельность.

4. Какой метод чаще всего используется в психологии труда:

- а) метод экспертной оценки;
- б) метод анамнеза;
- в) метод беседы;
- г) метод наблюдения.

5. Эрготическая функция это:

- а) трудовая функция;
- б) вещественная функция;
- в) социальная функция;
- г) функция средств труда.

6. Состояние не приводящее к потере работоспособности:

- а) утомление;
- б) напряженность;
- в) монотония;
- г) психическое пресыщение.

7. При утомлении наблюдается следующее изменение:

- а) возрастает объем внимания;
- б) улучшается память;
- в) деструкция мотивационной сферы;
- г) повышение мыслительной активности.

8. Стадия динамики работоспособности:

- а) уровень непродуктивной деятельности;
- б) уровень максимальных возможностей;
- в) уровень чувствительной напряженности;
- г) уровень аффекта.

9. Выделите профессию с абсолютной пригодностью:

- а) врач;
- б) космонавт;
- в) библиотекарь;
- г) продавец.

10. Оптимальный режим деятельности:

- а) связан с решением простых задач;
- б) отличается относительно большой нагрузкой;
- в) связан с непредвиденными обстоятельствами;
- г) связан со снижением возможностей человека.

11. Что не относится к профессионально-важным качествам (ПВК):

- а) способности;
- б) поведение;
- в) мотивы;
- г) направленность личности.

12. Психограмма — это не:

- а) мотивы;
- б) средство труда;

- в) способности;
- г) знания.

13. Мотивационная сфера профессионализма это не:

- а) профессиональные ценности;
- б) работоспособность;
- в) профессиональные притязания;
- г) профессиональные цели.

14. Операциональная сфера профессионализма это не:

- а) профессиональные действия;
- б) эффективность труда;
- в) профессиональные мотивы;
- г) индивидуальность их деятельности.

15. Факторы профессионального стресса, связанные с трудовой деятельностью это не:

- а) перегрузки (много работы);
- б) плохие условия физического труда;
- в) дефицит времени;
- г) ролевой конфликт.

16. Наиболее устойчивыми профессионально значимыми свойствами являются:

- а) мыслительные;
- б) аттенционные;
- в) индивидуально-типологические;
- г) мнемические.

17. Индивидуальный стиль в работе нужен для:

- в) роста карьеры;
- а) предотвращения утомления;
- б) освоения профессии;
- г) компенсации слабых сторон и использования природных преимуществ.

18. Работы Гуго Мюнстерберга известны в области:

- а) профессиональной адаптации;
- б) профессионального отбора;
- в) психологии управления;
- г) физиологии труда.

19. Зарождение отечественной психологии труда связано с именем:

- а) И.П.Павлова;
- б) Шпильрейна;
- в) В.М.Бехтерева;
- г) И.М. Сеченова.

20. Личностные методы направлены на изучение:

- а) субъекта труда;
- б) объекта труда;
- в) профессиональной среды;
- г) квалификации работника.

21. Определение: “Напряжение, вызванное необходимостью частых переключений внимания в неожиданных направлениях”, — относится к понятию:

- а) сенсорное напряжение;

- б) монотония;
- в) политония;
- г) утомление.

22. Определение: “Напряжение, вызванное конфликтными условиями, повышенной вероятностью возникновения аварийной ситуации, неожиданностью, либо длительным напряжением прочих видов”, — относится к понятию:

- а) напряжение ожидания;
- б) интеллектуальное напряжение;
- в) эмоциональное напряжение;
- г) физическое напряжение.

23. Из перечисленных пунктов исключите те, которые не влияют на подверженность утомлению:

- а) возраст;
- б) интерес и мотивация;
- в) волевые черты характера;
- г) физическое развитие;
- д) уровень интеллекта.

24. Период жизни человека, связанный с проблемой выбора или вынужденной перемены профессии и осуществления этого выбора называется:

- а) фазой оптанта;
- б) фазой адепта;
- в) фазой адаптанта;
- г) фазой интернала;

25. Оптанта, адепта, адаптанта, интернала, мастера, авторитета и наставника – фазы профессионального развития по:

- а) Д. Сьюперу;
- б) Е.А. Климову;
- в) С. Фукуяма;
- г) Н.С. Пряжникову.

26. Профессиональные деформации связаны с изменением (убрать лишнее):

- а) конфигурации тела;
- б) продуктивности деятельности;
- в) конфигурации личностного профиля;
- г) мотивации деятельности.

27. В типологии профессий Е.А.Климова отсутствуют следующие типы профессий:

- а) человек — техника;
- б) человек — природа;
- в) человек — автомат;
- г) человек — знаковая система.

28. Характеристика профессии, включающая описание условий труда, прав и обязанностей работника, необходимых знаний, умений и навыков, профессионально важных качеств и противопоказаний по состоянию здоровья называется:

- а) профессиограмма;
- б) психограмма;
- в) праксиметрия;
- г) таксономия;

29. Укажите содержание поведенческого кризиса профессионального развития:  
 а) Потеря интереса к учебе, работе, утрата перспектив профессионального роста, дезинтеграция профессиональных ориентации, установок, позиций;  
 б) Неудовлетворенность содержанием и способами осуществления учебно-профессиональной и профессиональной деятельности;  
 в) Противоречия в межличностных отношениях в первичном коллективе, неудовлетворенность своим социально-профессиональным статусом, положением в группе, уровнем зарплаты и т.д.

30. Укажите содержание когнитивно-деятельностного кризиса профессионального развития:  
 а) Потеря интереса к учебе, работе, утрата перспектив профессионального роста, дезинтеграция профессиональных ориентации, установок, позиций;  
 б) Неудовлетворенность содержанием и способами осуществления учебно-профессиональной и профессиональной деятельности;  
 в) Противоречия в межличностных отношениях в первичном коллективе, неудовлетворенность своим социально-профессиональным статусом, положением в группе, уровнем зарплаты и т.д.

31. Укажите содержание мотивационного кризиса профессионального развития:  
 а) Потеря интереса к учебе, работе, утрата перспектив профессионального роста, дезинтеграция профессиональных ориентации, установок, позиций;  
 б) Неудовлетворенность содержанием и способами осуществления учебно-профессиональной и профессиональной деятельности;  
 в) Противоречия в межличностных отношениях в первичном коллективе, неудовлетворенность своим социально-профессиональным статусом, положением в группе, уровнем зарплаты и т.д.

Ключ

1.	б	8	б	15	г	22	а	29	в
2	б	9	б	16	в	23	д	30	б
3	б	10	б	17	г	24	а	31	а
4	г	11	б	18	а	25	б		
5	г	12	б	19	в	26	б		
6	б	13	б	20	а	27	в		
7	в	14	в	21	а	28	а		

#### Шкала и критерии оценивания результатов тестирования

На прохождение теста дается 50 минут.

Пороговые значения для оценивания:

31 - 11 правильных ответов – зачтено

10 - 0 правильных ответов – не зачтено

#### 4. ШКАЛА И КРИТЕРИИ ОЦЕНИВАНИЯ СФОРМИРОВАННОСТИ КОМПЕТЕНЦИЙ

Код и наименование компетенции	Критерии оценивания результатов обучения	
	зачтено	не зачтено
ПК*	Сформированные систематические знания в рамках компетенции ПК*	Отсутствие знаний в рамках компетенции ПК*
	Сформированное умение в рамках компетенции ПК*	Отсутствие умений в рамках компетенции ПК*

	Успешное и систематическое применение навыков владения в рамках компетенции ПК*	Отсутствие навыков в рамках компетенции ПК*
УК*	Сформированные систематические знания в рамках компетенции УК*	Отсутствие знаний в рамках компетенции УК*
	Сформированное умение в рамках компетенции УК*	Отсутствие умений в рамках компетенции УК*
	Успешное и систематическое применение навыков владения в рамках компетенции УК*	Отсутствие навыков в рамках компетенции УК*

### **Процедура проведения промежуточной аттестации обучающихся**

Процедура промежуточной аттестации предполагает зачет. Форму проведения зачета определяет преподаватель, проводящий промежуточную аттестацию:

– «зачтено» выставляется обучающемуся, который теоретическое содержание курса освоил полностью, либо частично, но пробелы не носят существенного характера, необходимые компетенции и практические навыки работы с освоенным материалом сформированы, либо некоторые практические навыки работы с освоенным материалом сформированы недостаточно, все предусмотренные программой обучения учебные задания выполнены, либо некоторые виды заданий выполнены с ошибками;

– «не зачтено» выставляется обучающемуся, который теоретическое содержание курса освоил со значительными пробелами, носящими существенный характер, необходимые компетенции не сформированы, существенные пробелы в знаниях основных положений фактического материала.



Приложение к фонду оценочных средств  
дисциплины "Основы авиационной и космической  
психологии"

Для направления подготовки "Ракетные комплексы и космонавтика" (программа "Перспективные ракетно-космические комплексы") указаны следующие формулировки компетенций и их индикаторов:

ПК*	ПК-2. Способен проводить научно-исследовательские и опытно-конструкторские работы по тематике организации
ПК**	ПК-2.1. Демонстрирует способность понимать, совершенствовать и применять современный инструментарий в ходе исследований в рамках профессиональной деятельности
УК*	УК-1. Способен осуществлять поиск, критический анализ и синтез информации, применять системный подход для решения поставленных задач
УК**	УК-1.1. Анализирует поставленную задачу и осуществляет поиск информации для её решения



САМАРСКИЙ УНИВЕРСИТЕТ  
SAMARA UNIVERSITY

**ФОНД ОЦЕНОЧНЫХ СРЕДСТВ ДИСЦИПЛИНЫ (МОДУЛЯ)**  
**ОСНОВЫ ОЦЕНОЧНОЙ ДЕЯТЕЛЬНОСТИ**

Код плана	<u>240301-2022-О-ПП-4г00м-08</u>
Основная образовательная программа высшего образования по направлению подготовки (специальности)	<u>24.03.01 Ракетные комплексы и космонавтика</u>
Профиль (программа)	<u>Перспективные ракетно-космические комплексы</u>
Квалификация (степень)	<u>Бакалавр</u>
Блок, в рамках которого происходит освоение модуля (дисциплины)	<u>Б1</u>
Шифр дисциплины (модуля)	<u>Б1.В.ДВ.03.23</u>
Институт (факультет)	<u>Передовая инженерная аэрокосмическая школа</u>
Кафедра	<u>экономики</u>
Форма обучения	<u>очная</u>
Курс, семестр	<u>3 курс, 5 семестр</u>
Форма промежуточной аттестации	<u>зачет</u>

Самара, 2022

## 1. ОЦЕНОЧНЫЕ МАТЕРИАЛЫ ДЛЯ ТЕКУЩЕГО КОНТРОЛЯ УСПЕВАЕМОСТИ ОБУЧАЮЩИХСЯ ПО ДИСЦИПЛИНЕ

Текущий контроль успеваемости является обязательной частью внутренней системы оценки качества освоения обучающимися образовательной программы. Текущий контроль успеваемости проводится в рамках изучения дисциплины в течение семестра. Виды, формы и график определяется преподавателем.

## 2. ТИПОВЫЕ КОНТРОЛЬНЫЕ ЗАДАНИЯ ИЛИ ИНЫЕ МАТЕРИАЛЫ ДЛЯ ОЦЕНКИ ЗНАНИЙ, УМЕНИЙ, НАВЫКОВ И (ИЛИ) ОПЫТА ДЕЯТЕЛЬНОСТИ, ХАРАКТЕРИЗУЮЩИХ УРОВЕНЬ СФОРМИРОВАННОСТИ КОМПЕТЕНЦИЙ

### ПК-\*

#### 1. Прочитайте текст и выберите один правильный ответ

Внутренний анализ бухгалтерской (финансовой) отчетности проводится:

1. службами предприятия
2. инвесторами
3. поставщиками материальных ресурсов
4. поставщиками финансовых ресурсов

#### 2. Прочитайте текст и выберите один правильный ответ

Активы, включенные в баланс предприятия оцениваются:

1. по их рыночной стоимости
2. по первоначальной стоимости
3. как сумма амортизационных отчислений
4. по первоначальной стоимости за вычетом амортизации

#### 3. Прочитайте текст и выберите один правильный ответ

Оценщик проводит следующие корректировки:

1. нормализация
2. стандартизация
3. трансформация
4. 1 и 3

#### 4. Прочитайте текст и выберите один правильный ответ

Доходность бизнеса можно определить при помощи:

1. нормализации отчетности;
2. финансового анализа;
3. анализа инвестиций;
4. 1 и 2.

#### 5. Прочитайте текст и выберите один правильный ответ

Инфляционной корректировке подвергаются:

1. денежные активы
2. неденежные активы
3. денежные обязательства
4. уставный капитал

#### 6. Прочитайте текст и выберите один правильный ответ

Нормализация отчетности проводится с целью:

1. приведения ее к единым стандартам бухгалтерского учета;
2. определения доходов и расходов, характерных для нормально действующего бизнеса;
3. упорядочения бухгалтерской отчетности
4. учета инфляции.

#### 7. Прочитайте текст и выберите один правильный ответ

При оценке рыночной стоимости запасы:

1. дисконтируются по безрисковой ставке
2. дисконтируются по сроку оборачиваемости дебиторской задолженности
3. дисконтируются по сроку оборачиваемости кредиторской задолженности

4. дисконтируются по сроку оборачиваемости запасов.
8. **Впишите пропущенное слово**  
\_\_\_\_\_ метод систематизации собранных данных учитывает их от прошлого к будущему
9. **Впишите пропущенное слово**  
\_\_\_\_\_ метод систематизации собранных данных учитывает их от более важного к менее значимому
10. **Впишите пропущенное слово**  
\_\_\_\_\_ метод систематизации собранных данных учитывает их от общего к частному или от частного к общему
11. **Впишите пропущенное слово**  
\_\_\_\_\_ статьи бухгалтерской отчетности в ходе оценки подвергаются инфляционной корректировке
12. **Впишите пропущенное слово**  
\_\_\_\_\_ статьи бухгалтерской отчетности в ходе оценки НЕ подвергаются инфляционной корректировке?
13. **Впишите два пропущенных слова**  
\_\_\_\_\_ - это процесс исследования финансового состояния и основных результатов финансовой деятельности предприятия с целью выявления резервов его развития и определения его рыночной стоимости.
14. **Прочитайте вопрос и запишите развернутый обоснованный ответ**  
Какие виды оценочной информации выделяют в зависимости от характеризующих условий?
15. **Прочитайте вопрос и запишите развернутый обоснованный ответ**  
Какие виды оценочной информации выделяют в зависимости от размещения источника информации?

#### УК-\*

1. **Прочитайте текст и выберите один правильный ответ**

Модель Гордона используется для следующих случаев:

1. случай отсутствия роста
2. случай умеренного стабильного роста
3. случай нестабильного роста
4. в кризисных ситуациях

2. **Прочитайте текст и выберите один правильный ответ**

Денежный поток может быть рассчитан:

1. для собственного капитала
2. для оборотного капитала
3. для основного капитала
4. для уставного капитала

3. **Прочитайте текст и выберите один правильный ответ**

Оценка стоимости миноритарного пакета акций предприятия закрытого типа может быть получена при использовании:

1. метода сделок
2. метода накопления активов
3. метода дисконтированного денежного потока
4. кумулятивный метод

4. **Прочитайте текст и выберите один правильный ответ**

Какой из перечисленных методов используется при оценке бизнеса с помощью сравнительного подхода?

1. метод дисконтирования денежных потоков
2. метод рынка капитала
3. метод чистых активов
4. метод ликвидационной стоимости

5. **Прочитайте текст и выберите один правильный ответ**

Соотношение между рыночной ценой продажи предприятия-аналога и каким-либо его финансовым показателем называется?

1. ценовой мультипликатор;
2. доходность компании;
3. прибыль
4. дивидендный выход.

**6. Прочитайте текст и выберите один правильный ответ**

Какой метод используется при оценке стоимости контрольного пакета акций предприятия в сравнительном подходе?

1. метод рынка капитала
2. метод чистых активов
3. метод сделок
4. метод ликвидационной стоимости
5. метод отраслевых коэффициентов

**7. Прочитайте текст и выберите один правильный ответ**

К моментным мультипликаторам относится:

1. цена/прибыль
2. цена/балансовая стоимость
3. цена/денежный поток
4. цена/выручка от реализации

**8. Впишите пропущенное слово**

В рамках \_\_\_\_\_ подхода Оценщик определяет стоимость акций, паев, долей в уставном (складочном) капитале, имущественного комплекса на основе информации о ценах сделок с акциями, паями, долями в уставном (складочном) капитале, имущественными комплексами организаций-аналогов с учетом сравнения финансовых и производственных показателей деятельности организаций-аналогов и соответствующих показателей организации, ведущей бизнес, а также на основе ценовой информации о предыдущих сделках с акциями, паями, долями в уставном (складочном) капитале, имущественным комплексом организации, ведущей бизнес.

**9. Впишите пропущенное слово**

\_\_\_\_\_ это коэффициенты, отражающие соотношение между ценой и показателями деятельности организации), которые будут использованы для расчета стоимости объекта оценки.

**10. Впишите пропущенное слово**

Метод \_\_\_\_\_ капитала основан на информации о ценах акций аналогичных компаний открытого типа на мировых фондовых рынках и является частным случаем метода сделок

**11. Впишите пропущенное слово**

Метод \_\_\_\_\_ основан на информации о продажах пакетов акций или компании целиком (слияния/присоединения)

**12. Впишите пропущенное слово**

\_\_\_\_\_ мультипликаторы характеризуют состояние на конкретную дату (например, цена / балансовая стоимость собственного капитала, цена / количество абонентов).

**13. Впишите пропущенное слово**

\_\_\_\_\_ мультипликаторы характеризуют результаты за некоторый период времени (например, цена / выручка, цена / чистая прибыль).

**14. Прочитайте вопрос и запишите развернутый обоснованный ответ**

Если расчет мультипликаторов производится на основе информации по двум и более организациям-аналогам, что должен сделать оценщик?

**15. Прочитайте вопрос и запишите развернутый обоснованный ответ**

Укажите принципиальное отличие метода сделок от метода рынка капитала.

**Компетенции ПК\*, УК\*** сформированы, если обучающийся набрал 70% и более правильных ответов по оценочным материалам.

**Компетенции ПК\*, УК\*** не сформированы, если обучающийся набрал менее 70% правильных ответов по оценочным материалам.

### 3. МЕТОДИЧЕСКИЕ МАТЕРИАЛЫ, ОПРЕДЕЛЯЮЩИЕ ПРОЦЕДУРУ И КРИТЕРИИ ОЦЕНИВАНИЯ СФОРМИРОВАННОСТИ КОМПЕТЕНЦИЙ

#### **Список вопросов для собеседования:**

1. Понятие бизнеса. Субъекты и объекты бизнеса.
2. Основные цели оценки бизнеса.
3. Информационная база оценки.
4. Факторы, влияющие на оценку стоимости предприятия.
5. Основные принципы оценки стоимости предприятия.
6. Общая характеристика подходов и методов оценки.
7. Метод дисконтированных денежных потоков: суть, основные этапы.
8. Метод капитализации чистой прибыли.
9. Метод рынка капитала.
10. Метод сделок.
11. Метод отраслевых коэффициентов.
12. Метод чистых активов.
13. Метод ликвидационной стоимости.
14. Анализ ликвидности баланса (по степени покрытия обязательств активами).
15. Анализ платежеспособности предприятия (основные коэффициенты).
16. Анализ вероятности банкротства.
17. Анализ финансовой устойчивости предприятия.
18. Оценка деловой активности предприятия.
19. Оценка рентабельности.
20. Метод расчета чистого приведенного эффекта (NPV).
21. Метод расчета рентабельности инвестиций (PI).
22. Метод расчета нормы рентабельности инвестиций (IRR).
23. Метод определения срока окупаемости.

#### ***Критерии оценивания в случае зачета***

«зачтено» выставляется обучающемуся, который набрал 70% и более правильных ответов по оценочным материалам для каждой компетенции;

«не зачтено» выставляется обучающемуся, который набрал менее 70 % правильных ответов по оценочным материалам для каждой компетенции.

Приложение к фонду оценочных средств  
дисциплины "Основы оценочной деятельности"

Для направления подготовки "Ракетные комплексы и космонавтика" (программа "Перспективные ракетно-космические комплексы") указаны следующие формулировки компетенций и их индикаторов:

ПК*	ПК-1. Способен осуществлять техническое сопровождение разработки проектной и рабочей документации на ракетно-космическую технику
ПК**	ПК-1.1. Демонстрирует способность понимать, совершенствовать и применять современный инструментарий в рамках использования проектной методологии в профессиональной деятельности
УК*	УК-2. Способен определять круг задач в рамках поставленной цели и выбирать оптимальные способы их решения, исходя из действующих правовых норм, имеющихся ресурсов и ограничений
УК**	УК-2.1. Определяет круг задач в рамках поставленных целей



**САМАРСКИЙ** УНИВЕРСИТЕТ  
SAMARA UNIVERSITY

**ФОНД ОЦЕНОЧНЫХ СРЕДСТВ ДИСЦИПЛИНЫ (МОДУЛЯ)**  
**ОСНОВЫ ПРОИЗВОДСТВА РАКЕТНО-КОСМИЧЕСКОЙ ТЕХНИКИ**

Код плана	<u>240301-2022-О-ПП-4г00м-08</u>
Основная образовательная программа высшего образования по направлению подготовки (специальности)	<u>24.03.01 Ракетные комплексы и космонавтика</u>
Профиль (программа)	<u>Перспективные ракетно-космические комплексы</u>
Квалификация (степень)	<u>Бакалавр</u>
Блок, в рамках которого происходит освоение модуля (дисциплины)	<u>Б1</u>
Шифр дисциплины (модуля)	<u>Б1.В.20</u>
Институт (факультет)	<u>Передовая инженерная аэрокосмическая школа</u>
Кафедра	<u>производства летательных аппаратов и управления качеством в машиностроении</u>
Форма обучения	<u>очная</u>
Курс, семестр	<u>4 курс, 7 семестр</u>
Форма промежуточной аттестации	<u>экзамен</u>

Самара, 2022



## 1. ОЦЕНОЧНЫЕ МАТЕРИАЛЫ ДЛЯ ТЕКУЩЕГО КОНТРОЛЯ УСПЕВАЕМОСТИ ОБУЧАЮЩЕГО ПО ДИСЦИПЛИНЕ

Текущий контроль успеваемости является обязательной частью внутренней системы оценки качества освоения обучающимися образовательной программы. Текущий контроль успеваемости проводится в рамках изучения дисциплины в течении семестра. Виды, формы и график определяется преподавателем.

## 2. ТИПОВЫЕ КОНТРОЛЬНЫЕ ЗАДАНИЯ ИЛИ ИНЫЕ МАТЕРИАЛЫ ДЛЯ ОЦЕНКИ ЗНАНИЙ, УМЕНИЙ, НАВЫКОВ И (ИЛИ) ОПЫТА ДЕЯТЕЛЬНОСТИ, ХАРАКТЕРИЗУЮЩИХ УРОВЕНЬ СФОРМИРОВАННОСТИ КОМПЕТЕНЦИЙ

**УК-8 Способен создавать и поддерживать в повседневной жизни и в профессиональной деятельности безопасные условия жизнедеятельности для сохранения природной среды, обеспечения устойчивого развития общества, в том числе при угрозе и возникновении чрезвычайных ситуаций и военных конфликтов**

### 1. Прочтите текст и выберите один правильный вариант ответа

Как называется класс сварки, объединяющий виды сварки, которые осуществляются с использованием тепловой энергии и давления?

- А) термический;
- Б) механический;
- В) термомеханический
- Г) компрессионный.

### 2. Прочтите текст и выберите один правильный вариант ответа

Не является технологическим параметром процесса диффузионной сварки:

- А) давление сжатия;
- Б) скорость подачи электродной проволоки
- В) время сварки;
- Г) шероховатость поверхности;

### 3. Прочтите текст и выберите один правильный вариант ответа

От глубины вакуума при диффузионной сварке зависит:

- А) время сварки;
- Б) скорость протекания диффузионных процессов;
- В) температура сварки
- Г) скорость и качество зачистки соединяемых поверхностей от поверхностных плёнок.

### 4. Прочтите текст и выберите один правильный вариант ответа

Кратер это:

- А) углубление по краям шва;
- Б) углубление, образующееся в конце шва при внезапном прекращении сварки;
- В) полость округлой формы, образующаяся вследствие загрязненности кромок свариваемого металла;
- Г) частичное местное разрушение сварного соединения в виде разрыва.

### 5. Прочтите текст и выберите один правильный вариант ответа

Установку заклепки с сердечником осуществляют с помощью:

- А) молотка;
- Б) пневмомолотка;
- В) ручного гидравлического пресса;
- Г) специального клепального автомата.

**6. Прочтите текст и выберите правильный вариант ответа**

Для чего служит трансформатор?

- А) Для преобразования частоты переменного тока.
- Б) Для преобразования напряжения электрической сети.
- В) Для преобразования напряжения электрической сети при постоянной силе тока.
- Г) Для преобразования частоты постоянного тока.

**7. Прочтите текст и выберите правильный вариант ответа**

Аргонно-дуговая сварка плавящимся электродом осуществляется:

- А) на постоянном токе прямой полярности;
- Б) на переменном токе;
- В) на импульсных токах;
- Г) на постоянном токе обратной полярности.

**8. Прочитайте текст и впишите четыре пропущенных слова**

Видами контактной сварки являются \_\_\_\_\_, \_\_\_\_\_, \_\_\_\_\_, \_\_\_\_\_ сварка.

**9. Прочитайте текст и впишите три пропущенных слова**

Систему охлаждения сварочных электродов при роликовой и точечной контактной сварке применяют для сохранения \_\_\_\_\_ и \_\_\_\_\_ \_\_\_\_\_ электрода.

**10. Прочитайте текст и впишите три пропущенных слова**

Шунтирование тока заключается в протекании части тока \_\_\_\_\_ \_\_\_\_\_ \_\_\_\_\_.

**11. Прочитайте текст и впишите пропущенное слово**

Дефектом сварного шва «подрез» называется сварной шов, имеющий \_\_\_\_\_ по краям шва.

**12. Прочитайте текст и впишите пропущенный интервал долей температуры**

Диффузионная сварка производится при температурах \_\_\_\_\_ - \_\_\_\_\_ от температуры плавления более легкоплавкого из соединяемых металлов.

**13. Прочитайте текст и впишите три пропущенных слова**

В процессе изготовления сварных конструкций применяются следующие виды контроля: \_\_\_\_\_, \_\_\_\_\_, \_\_\_\_\_.

**14. Прочитайте текст и запишите развёрнутый ответ**

Назовите стадии образования соединения при диффузионной сварке и их особенности.

**15. Прочитайте текст и запишите развёрнутый ответ**

На какие режимы подразделяется контактная точечная сварка? Назовите особенности их использования.

**ПК-12 Способен подбирать технологический процесс и технологическую оснастку, необходимые для изготовления объектов ракетно-космической техники**

**1. Прочтите текст и выберите один правильный вариант ответа**

Для проведения дуговой сварки на переменном токе применяются:

- А) сварочные генераторы;
- Б) сварочные выпрямители;
- В) сварочные трансформаторы;
- Г) сварочные преобразователи;

**2. Прочтите текст и выберите один правильный вариант ответа**

Какова роль легирующих элементов в электродном покрытии?

- А) Придают наплавленному металлу специальные свойства.
- Б) Обеспечивают хорошую отделимость шлаковой корки.
- В) Снижают степень разбрызгивания жидкого металла.
- Г) Улучшают коррозионную защиту металла сварного шва.

**3. Прочтите текст и выберите один правильный вариант ответа**

Что показывает статическая вольтамперная характеристика дуги?

- А) Зависимость напряжения на дуге от сварочного тока при переменной длине дуги и постоянстве остальных параметров.
- Б) Зависимость напряжения на дуге от сварочного тока при постоянной длине дуги и постоянстве остальных параметров.
- В) Зависимость напряжения на дуге от сварочного тока и длины дуги.
- Г) Зависимость напряжения на дуге от её длины.

**4. Прочтите текст и выберите один правильный вариант ответа**

Сборка по разметке - это процесс, при котором взаимное положение деталей, входящих в узел, определяют:

- А) непосредственно измерением расстояний между деталями;
- Б) сопрягаемыми поверхностями;
- В) системой сборочных отверстий;
- Г) по разметке на детали сборочного положения присоединяемой детали

**5. Прочтите текст и выберите один правильный вариант ответа**

Длину болта до и после затяжки болта определяют с помощью:

- А) штангенциркуля;
- Б) микрометра;
- В) ультразвукового датчика;
- Г) шаблона

**6. Прочтите текст и выберите один правильный вариант ответа**

Стопорные шайбы:

- А) увеличивают долговечность соединения за счет осевого натяга;
- Б) предотвращают самоотвинчивание гаек при вибрационных нагрузках;
- В) предохраняют поверхность деталей по периметру отверстий от забоин и царапин;
- Г) обеспечивают герметичность соединения.

**7. Прочтите текст и выберите один правильный вариант ответа**

При прямом методе выполнения клепки пневмомолотками удары наносятся по:

- А) образующей головке, а поддержку прижимают к замыкающей головке;
- Б) двухсторонними обжимками сборочной оснастки
- В) замыкающей головке заклепки, а образующая головка прижимается поддержкой
- Г) одновременно по замыкающей и по образующим головкам

**8. Прочитайте текст и впишите три пропущенных слова**

По физическим признакам все виды сварки относят к одному из трех классов:  
\_\_\_\_\_ и \_\_\_\_\_.

**9. Прочитайте текст и впишите два пропущенных слова**

\_\_\_\_\_ сварки осуществляются с использованием тепловой энергии и давления.

**10. Прочитайте текст и впишите пропущенные слова**

\_\_\_\_\_ называется сварка, при которой механизирована только подача

свариваемой детали.

**11. Прочитайте текст и впишите два пропущенных слова**

\_\_\_\_\_ определяют тип образующей головки, диаметр, длину стержня заклепки, материал заклепки, требования по качеству

**12. Прочитайте текст и впишите три пропущенных слова**

За счет чего выдерживается высота замыкающей головки при прессовой клепке?

**Ответ:** При прессовой клепке высота замыкающей головки выдерживается за счет заданного перемещения \_\_\_\_\_.

**13. Прочитайте текст и впишите два пропущенных слова**

Затяжку гаек при постановке болтов в конструкции ЛА производят путём задавания момента затяжки с помощью \_\_\_\_\_.

**14. Прочитайте текст и запишите развёрнутый ответ**

Что называется сваркой?

**15. Прочитайте текст и запишите развёрнутый ответ**

Какие способы базирования известны, для каких конструкций они применяются?

**Компетенция ПК-12** сформирована, если обучающийся набрал 70% и более правильных ответов по оценочным материалам.

**Компетенция ПК-12** не сформирована, если обучающийся набрал менее 70% правильных ответов по оценочным материалам.

**Компетенции УК-8 и ПК-12** сформированы, если обучающийся набрал 70% и более правильных ответов по оценочным материалам.

**Компетенции УК-8 и ПК-12** не сформированы, если обучающийся набрал менее 70% правильных ответов по оценочным материалам.

### 3. МЕТОДИЧЕСКИЕ МАТЕРИАЛЫ, ОПРЕДЕЛЯЮЩИЕ ПРОЦЕДУРУ И КРИТЕРИИ ОЦЕНИВАНИЯ СФОРМИРОВАННОСТИ КОМПЕТЕНЦИЙ

#### Список вопросов для экзамена Семестр 7

1. Какие способы сварки к сварке плавлением?
2. Какие способы сварки относятся к термическому классу
3. Какие способы сварки, при которых образование соединения происходит в твёрдой фазе?
4. Какие способы сварки относятся к группе способов сварки давлением:
5. Какая роль покрытия на электродах для ручной дуговой сварки?
6. Какие компоненты вводятся в состав покрытий штучных электродов для ручной сварки?
7. Какое оборудование применяется при ручной дуговой сварке?
8. Какими электродами производят аргонодуговую сварку?
9. Какие токи используют при аргонодуговой сварке магния и бериллия?
10. Чем характеризуется аргонодуговая сварка прямой полярности?
11. Чем характеризуется аргонодуговая сварка обратной полярности?
12. Что такое катодное распыление?
13. При каких токах производится катодное распыление?

14. Какие электроды используют при аргонно-дуговой сварке цветных металлов (Mg, Cu, Ti) и их сплавов?
15. Назовите роль защитных газов при сварке.
16. Какой инструмент применяют для выполнения заклёпочного шва вручную?
17. Как классифицируются клепальные прессы?
18. Что называют технологическими разъёмами при клепальных работах?
19. Какие способы базирования используются при сборке агрегата, имеющий замкнутый объём?
20. Что понимается под термином «операция» в сборочном производстве?
21. Чем отличается разъёмное соединение от неразъёмного?
22. Чем принципиально отличается поточная сборка от непоточной?
23. Зачем в технологический процесс сборки включают пригоночные операции?
24. Для чего внедряют типизацию сборочных технологических процессов?
25. С какой целью проводят технический контроль качества сборки?
26. Какими основными факторами обеспечивается качество изделия при сборке?
27. Как влияет конструкция изделия на технологические процессы механической сборки.
28. Назовите исходные материалы для разработки технологических процессов сборки?
29. Назовите порядок проектирования технологических процессов механической сборки
30. Какова последовательность разработки технологического процесса испытаний?

### **Критерии оценивания**

**оценка «отлично»** выставляется обучающемуся, который набрал 70% и более правильных ответов по оценочным материалам для каждой компетенции и показал прочные знания основных положений фактического материала, умение самостоятельно решать конкретные практические задачи повышенной сложности, свободно использовать справочную литературу, делать обоснованные выводы из результатов анализа конкретных проблемных ситуаций;

**оценка «хорошо»** выставляется обучающемуся, который набрал 70% и более правильных ответов по оценочным материалам для каждой компетенции и показал прочные знания основных положений фактического материала, умение самостоятельно решать конкретные практические задачи, предусмотренные рабочей программой, свободно использовать справочную литературу, делать обоснованные выводы из результатов анализа конкретных проблемных ситуаций;

**оценка «удовлетворительно»** выставляется обучающемуся, который набрал 70% и более правильных ответов по оценочным материалам для каждой компетенции и показал знания основных положений фактического материала, умение получить с помощью преподавателя правильное решение конкретной практической задачи из числа предусмотренных рабочей программой. Обучающийся знаком с рекомендованной справочной литературой;

**оценка «неудовлетворительно»** выставляется обучающемуся, который набрал менее 70% правильных ответов по оценочным материалам для каждой компетенции и при ответе обучающегося выявились существенные пробелы в знаниях основных положений фактического материала, неумение с помощью преподавателя получить правильное решение конкретной практической задачи из числа предусмотренных рабочей программой.



**САМАРСКИЙ** УНИВЕРСИТЕТ  
SAMARA UNIVERSITY

**ФОНД ОЦЕНОЧНЫХ СРЕДСТВ ДИСЦИПЛИНЫ (МОДУЛЯ)**  
**ОСНОВЫ ФИНАНСОВОЙ ГРАМОТНОСТИ И УПРАВЛЕНИЕ ЛИЧНЫМИ ФИНАНСАМИ**

Код плана	<u>240301-2022-О-ПП-4г00м-08</u>
Основная образовательная программа высшего образования по направлению подготовки (специальности)	<u>24.03.01 Ракетные комплексы и космонавтика</u>
Профиль (программа)	<u>Перспективные ракетно-космические комплексы</u>
Квалификация (степень)	<u>Бакалавр</u>
Блок, в рамках которого происходит освоение модуля (дисциплины)	<u>Б1</u>
Шифр дисциплины (модуля)	<u>Б1.В.ДВ.01.32</u>
Институт (факультет)	<u>Передовая инженерная аэрокосмическая школа</u>
Кафедра	<u>экономики</u>
Форма обучения	<u>очная</u>
Курс, семестр	<u>2 курс, 3 семестр</u>
Форма промежуточной аттестации	<u>зачет</u>

Самара, 2022

# 1. ПЕРЕЧЕНЬ КОМПЕТЕНЦИЙ С УКАЗАНИЕМ ЭТАПОВ ИХ ФОРМИРОВАНИЯ В ПРОЦЕССЕ ОСВОЕНИЯ ОБРАЗОВАТЕЛЬНОЙ ПРОГРАММЫ

## Паспорт фонда оценочных средств

Перечень компетенций и индикаторов дисциплины (модуля)		Способы формирования компетенции	Оценочное средство	
Код и наименование компетенции	Код и наименование индикатора		Текущий контроль	Промежуточная аттестация
УК*	УК**	<p><b>Лекции.</b>                      Планирование и учёт личных финансов</p> <p>Социальная поддержка населения РФ: пенсионная система, социальные пособия</p> <p>Банковские операции. Банковские счета. Реквизиты. Банковские карты. Процентные ставки. Методы начисления процентов</p> <p>Основные инструменты фондового рынка: акции и облигации. Инструменты срочного рынка: фьючерсы и опционы</p> <p>Основные методы анализа финансовых рынков</p> <p>Система налогообложения физических лиц и индивидуальных предпринимателей в РФ</p>	практические задания	Тестирование
		<p><b>Практические занятия.</b>                      Планирование и учёт личных финансов</p> <p>Социальная поддержка населения РФ: пенсионная система, социальные пособия</p> <p>Финансовые пирамиды и финансовое мошенничество</p> <p>Банковские операции. Банковские счета. Реквизиты. Банковские карты</p> <p>Процентные ставки. Методы начисления процентов</p> <p>Банковские вклады</p> <p>Потребительские и ипотечные кредиты. Кредитная история</p> <p>Особенности биржевой инфраструктуры</p> <p>Основные инструменты фондового рынка: акции и облигации. Инструменты срочного рынка: фьючерсы и опционы</p> <p>Основные методы анализа финансовых рынков</p> <p>Система налогообложения физических лиц в РФ</p> <p>Система налогообложения индивидуальных предпринимателей в РФ</p>	практические задания	Тестирование
		<p><b>Самостоятельная работа</b>                      Подготовка к практическим занятиям и зачёту</p>	практические задания	Тестирование

ПК*	ПК**	<p><b>Лекции.</b>  Планирование и учёт личных финансов</p> <p>Социальная поддержка населения РФ: пенсионная система, социальные пособия</p> <p>Банковские операции. Банковские счета. Реквизиты. Банковские карты. Процентные ставки. Методы начисления процентов</p> <p>Основные инструменты фондового рынка: акции и облигации. Инструменты срочного рынка: фьючерсы и опционы</p> <p>Основные методы анализа финансовых рынков</p> <p>Система налогообложения физических лиц и индивидуальных предпринимателей в РФ</p>	практические задания	Тестирование		
		<p><b>Практические занятия.</b>  Планирование и учёт личных финансов</p> <p>Социальная поддержка населения РФ: пенсионная система, социальные пособия</p> <p>Финансовые пирамиды и финансовое мошенничество</p> <p>Банковские операции. Банковские счета. Реквизиты. Банковские карты</p> <p>Процентные ставки. Методы начисления процентов</p> <p>Банковские вклады</p> <p>Потребительские и ипотечные кредиты. Кредитная история</p> <p>Особенности биржевой инфраструктуры</p> <p>Основные инструменты фондового рынка: акции и облигации. Инструменты срочного рынка: фьючерсы и опционы</p> <p>Основные методы анализа финансовых рынков</p> <p>Система налогообложения физических лиц в РФ</p> <p>Система налогообложения индивидуальных предпринимателей в РФ</p>			практические задания	Тестирование
		<p><b>Самостоятельная работа.</b>  Подготовка к практическим занятиям и зачёту</p>				

\* компетенция согласно приложению

\*\* индикатор компетенции согласно приложению



## 2. ТИПОВЫЕ КОНТРОЛЬНЫЕ ЗАДАНИЯ ИЛИ ИНЫЕ МАТЕРИАЛЫ ДЛЯ ТЕКУЩЕГО КОНТРОЛЯ УСПЕВАЕМОСТИ

### Пример практического задания

Банк предлагает вам два варианта размещения средств в размере 1 млн руб. во вклад под 7% годовых на 4 года: либо с уплатой процентов в конце срока под простую ставку процента, либо с ежегодным начислением сложного процента, но с получением премиум-карты, за которую нужно отдать 30 тыс. руб. Какой из вкладов выгоднее, если вам не нужна эта банковская карта? Как изменится решение, если вклад размещается: а) на 5 лет; б) на 500 тыс. руб.?

### Шкала и критерии оценивания

Критерий	Зачтено	Не зачтено
Правильное и своевременное решение практических заданий, нацеленных на оценку умений обучающихся. В процессе выполнения задания, обучающийся демонстрирует умение использовать теоретические основы предметной области при экономическом анализе ситуации.	Сформированное умение проведения экономического анализа ситуации; достаточные экономические знания явно демонстрирующие умение обучающегося моделировать экономическую ситуацию.	Отсутствие умений проведения экономического анализа ситуации; недостаточные экономические знания явно демонстрирующие неспособность обучающегося моделировать экономическую ситуацию.

### Оценочные материалы для оценки уровня сформированности компетенций (этапов сформированности компетенций) обучающихся

#### УК\*

**Знать:** основные источники экономических данных для анализа поставленной задачи

**Уметь:** проводить экономический анализ поставленной задачи

**Владеть:** навыками финансовой грамотности при анализе поставленной задачи и осуществлении поиска информации для ее решения

### Оценочные материалы, нацеленные на проверку знаний обучающихся

1. Экономика: наука и хозяйство. Основные проблемы экономики.
2. Методы экономических исследований.
3. Потребности человека и их классификация. Блага, их разнообразие.
4. Экономические ресурсы, их виды и свойства.
5. Валюта в современном мире.
6. Виды валют.
7. Конвертация валюты.
8. Пенсионное обеспечение и финансовое благополучие старости.
9. Социальные пособия.
10. Банковская система РФ.
11. Кредитование. Виды кредитов.
12. Банковские вклады.
13. Основные методы анализа финансовых рынков
14. Особенности биржевой инфраструктуры
15. Основные инструменты фондового рынка: акции и облигации
16. Инструменты срочного рынка: фьючерсы и опционы
17. Сложные финансовые структурные продукты

18. Особенности налогообложение инвестиционного дохода
19. Финансовые риски.
20. Способы защиты от финансовых рисков.
21. Бизнес, тенденции его развития и риски.
22. Страхование как способ сокращения финансовых потерь.
23. Налоговая система РФ

### Шкала и критерии оценивания

Критерий	Зачтено	Не зачтено
Участие в дискуссии или дебатах. Объясняет и расширяет обсуждаемый вопрос. Использует текст и опыт для обсуждения темы. Демонстрирует анализ на разных уровнях, отличных от собственного.	Ясно, что обсуждаемый вопрос был понят и проанализирован путём использования литературы. Активное участие в дискуссии или дебатах. Активно использует текст и опыт для обсуждения темы. Демонстрирует умение анализировать вопросы из предметной области.	Неясно, что обсуждаемый вопрос был понят и проанализирован путём использования литературы. Пассивное участие в дискуссии или дебатах. Не использует текст и опыт для обсуждения темы. Демонстрирует не умение анализировать вопросы из предметной области.
Использование фактов и статистики чтобы укрепить и усилить ответ.	Каждый основной пункт был хорошо поддержан несколькими соответствующими фактами, статистикой и (или) примерами.	Каждый пункт не поддерживался фактами и статистическими данными.

### Оценочные материалы, нацеленные на проверку умений обучающихся

Пример практического задания (Кейс) Два года назад Дмитрий Иванович взял автокредит в банке «А» на сумму 2 млн руб. сроком на 5 лет. Он добросовестно соблюдал график ежемесячных платежей первые полтора года до тех пор, пока не прочитал в газете, что у банка «А» отозвали лицензию. Счастью Дмитрия Ивановича не было предела — ведь теперь кредит платить некуда, а значит и долга у него больше нет! Всё шло хорошо, но месяц назад ему неожиданно позвонили из банка «Б», сообщив, что он допустил большую кредитную просрочку, которую теперь нужно срочно погасить, причем с учетом всех начисленных сверх основного долга штрафов. Сначала Дмитрий Иванович не понял: какой долг? какие штрафы? Представитель банка объяснил, что речь идет о том самом автокредите, только обязательства по нему относятся теперь не к банку «А», а к его правопреемнику — банку «Б».

Вопросы:

1. Могло ли такое случиться или на другом конце провода однозначно мошенник?
2. Что происходит с кредитными обязательствами клиентов банков, у которых была отозвана лицензия?
3. Как следует вести себя заёмщику после того, как кредитующий его банк лишился лицензии?

### Шкала и критерии оценивания

Критерий	Зачтено	Не зачтено
Правильное и своевременное решение практических заданий, нацеленных на оценку умений обучающихся. В процессе выполнения задания, обучающийся демонстрирует умение использовать теоретические основы предметной области при решении задач экономической тематики.	Сформированное умение по решению задач экономической тематики; достаточные экономические знания явно демонстрирующие умение обучающегося анализировать экономические ситуации.	Отсутствие умений по решению задач экономической тематики; недостаточные экономические знания явно демонстрирующие неспособность обучающегося анализировать экономические ситуации.

### Оценочные материалы, нацеленные на проверку навыков обучающихся

**Пример практического задания.** Василий мечтал увидеть Эйфелеву башню и решил сделать себе новогодний подарок — поездку во Францию. К сожалению, сбережений у него не было, но отдохнуть хотелось хорошо, поэтому Василий обратился в банк. Зная, что денежной единицей во Франции является евро, он взял кредит на сумму 1500 евро сроком на 6 месяцев под 4% годовых. Долг предполагалось погашать одинаковыми долями в конце каждого месяца. В момент заключения кредитного договора курс евро составлял 72 руб., но уже в течение первого месяца вырос до 78 руб. Зарплату Василий получает в рублях, поэтому для погашения кредита в евро он каждый месяц покупает валюту по установленному курсу. На сколько увеличится сумма общих выплат (в рублях), которые должен будет осуществить Василий за весь срок кредитования?

### Шкала и критерии оценивания

Критерий	Зачтено	Не зачтено
Правильное и своевременное решение практических заданий, нацеленных на оценку навыков обучающихся. В процессе выполнения задания, обучающийся демонстрирует способность применить полученные знания и умения при решении различного уровня сложности экономических ситуаций.	Явно сформированные навыки, демонстрирующие правильные решения экономических задач различного уровня сложности.	Отсутствие сформированных навыков предметной области, приводящее к неверному решению экономических задач различного уровня сложности.

#### ПК\*

**Знать:** основы финансовой грамотности и экономической культуры

**Уметь:** применять знания основ финансовой грамотности и экономической культуры в ходе исследований и принятия решений в рамках профессиональной деятельности

**Владеть:** навыками экономического анализа при исследовании и принятия решений в рамках профессиональной деятельности

#### Оценочные материалы, нацеленные на проверку знаний обучающихся

1. Проблема выбора оптимального решения. Альтернативная стоимость.
2. Личное финансовое планирование.
3. Семейный бюджет.
4. Способы увеличения семейных доходов с использованием услуг финансовых организаций.
5. Налог на доход физических лиц – НДФЛ
6. Транспортный налог
7. Имущественный налог
8. Земельный налог
9. Отчисления в фонды социального страхования
10. Общая система налогообложения – ОСНО.
11. Упрощенная система налогообложения – УСН.
12. Патентная система налогообложения – ПСН.
13. Единый сельскохозяйственный налог – ЕСХН.
14. Налог на профессиональный доход – НПД.

### Шкала и критерии оценивания

Критерий	Зачтено	Не зачтено
----------	---------	------------

Участие в дискуссии или дебатах. Объясняет и расширяет обсуждаемый вопрос. Использует текст и опыт для обсуждения темы. Демонстрирует анализ на разных уровнях, отличных от собственного.	Ясно, что обсуждаемый вопрос был понят и проанализирован путём использования литературы. Активное участие в дискуссии или дебатах. Активно использует текст и опыт для обсуждения темы. Демонстрирует умение анализировать вопросы из предметной области.	Неясно, что обсуждаемый вопрос был понят и проанализирован путём использования литературы. Пассивное участие в дискуссии или дебатах. Не использует текст и опыт для обсуждения темы. Демонстрирует не умение анализировать вопросы из предметной области.
Использование фактов и статистики чтобы укрепить и усилить ответ.	Каждый основной пункт был хорошо поддержан несколькими соответствующими фактами, статистикой и (или) примерами.	Каждый пункт не поддерживался фактами и статистическими данными.

### Оценочные материалы, нацеленные на проверку умений обучающихся

**Пример практического задания.** Семья, состоящая из четырех человек (мать, отец, сын и дочь), в середине рабочей недели должна отправить двух своих членов на два дня для уборки картофеля в подсобном хозяйстве бабушки. Предположим, что и отец, и сын на уборке картофеля в полтора раза производительнее, чем мать и дочь, месячная заработная плата отца, матери и сына составляет 40, 60 и 20 тыс. руб. соответственно, а дочь является студенткой. Считаем, что в месяце 20 рабочих дней, а работающим членам семьи нужно брать неоплачиваемый отпуск на два дня с учетом дороги. Определите, какое решение будет наиболее экономически оправданным для семьи в данном случае, если мать и дочь за день способны вместе заработать на копке картофеля 5 тыс. руб.

#### Шкала и критерии оценивания

Критерий	Зачтено	Не зачтено
Правильное и своевременное решение практических заданий, нацеленных на оценку умений обучающихся. В процессе выполнения задания, обучающийся демонстрирует умение использовать теоретические основы предметной области при решении экономических задач.	Сформированное умение по решению задач экономической тематики; достаточные экономические знания явно демонстрирующие умение обучающегося анализировать экономические ситуации.	Отсутствие умений по решению задач экономической тематики; недостаточные экономические знания явно демонстрирующие неспособность обучающегося анализировать экономические ситуации.

### Оценочные материалы, нацеленные на проверку навыков обучающихся

**Пример практического задания.** Определение целевой суммы сбора на краудфандинговой площадке. Антон Тарасов решил начать бизнес по производству и продаже биомороженого. Он хочет найти деньги на реализацию идеи без привлечения банковского кредита и попробовать собрать часть средств на одной из крупнейших краудфандинговых площадок России. Заявленная Антоном сумма, необходимая для реализации проекта, составила 300 тыс. руб. Если краудфандинговая кампания, которую собирается проводить Антон, увенчается успехом, то собранные денежные средства будут переведены на указанный им банковский счет после успешного завершения проекта в течение определенного промежутка времени. Платежные системы удержат 3,5% от собранных средств, комиссия самой платформы составит 5%. В условиях задачи договора с инвестиционной платформой прописано, что сначала необходимо вычислить сумму комиссии платежной системы, а комиссию платформы определяют за вычетом комиссии платежной системы. Какая сумма денег останется в распоряжении Антона, если автор проекта выступает как физическое лицо? Какая сумма денег останется в распоряжении Антона, если автор проекта выступает как индивидуальный предприниматель, работающий на упрощенной системе налогообложения (вариант «Доходы по ставке 6%»)?

## Шкала и критерии оценивания

Критерий	Зачтено	Не зачтено
Правильное и своевременное решение практических заданий, нацеленных на оценку умений обучающихся. В процессе выполнения задания, обучающийся демонстрирует умение использовать теоретические основы предметной области при решении задач экономической тематики.	Сформированное умение по решению задач экономической тематики; достаточные экономические знания явно демонстрирующие умение обучающегося анализировать экономические ситуации.	Отсутствие умений по решению задач экономической тематики; недостаточные экономические знания явно демонстрирующие неспособность обучающегося анализировать экономические ситуации.

## Пример заданий для тестирования

### УК\*

1. При одновременном повышении доходов покупателей и внедрении ресурсосберегающих технологий в производство цена и объем продаж нормального товара изменятся следующим образом:

- а) объем продаж сократится, цена вырастет;
- б) объем продаж вырастет, цена может и сократиться, и вырасти, и остаться неизменной;
- в) цена вырастет, объем продаж может и сократиться, и вырасти, и остаться неизменным;
- г) объем продаж сократится, цена может и сократиться, и вырасти, и остаться неизменной.

2. Кто из перечисленных лиц, скорее всего, будет сберегать больше остальных (в процентах от дохода):

- а) пенсионер Василий Иванович, 80 лет;
- б) офисный работник Георгий Николаевич, 45 лет;
- в) домохозяйка Анфиса Павловна, 30 лет;
- г) студент Петр, 22 года.

3. Какая из ситуаций видится вам наиболее естественной при прочих равных условиях для человека, накопившего средства для покупки своего первого автомобиля:

- а) покупка автомобиля в будущем году предпочтительнее, чем сегодня;
- б) покупка автомобиля сегодня предпочтительнее, чем в будущем году;
- в) покупка автомобиля сегодня и в будущем году равнозначны;
- г) ничего определенного в данном случае сказать нельзя.

4. По совету хорошего знакомого, профессора финансового вуза, Александр Сергеевич вкладывает средства в привлекательные по своим условиям ценные бумаги, рекламу которых он увидел в Интернете. Однако через какое-то время выясняется, что компания, выпустившая эти ценные бумаги, не зарегистрирована и не располагает средствами, чтобы расплатиться с инвесторами. Кто, вероятнее всего, покроет потери Александра Сергеевича в таком случае:

- а) Банк России как регулятор рынка ценных бумаг;
- б) профессор финансового вуза как автор рекомендации;
- в) фирма — организатор рекламной кампании как ответственная за содержание рекламы;
- г) никто из перечисленных. Все потери понесет сам Александр Сергеевич.

5. В каких условиях человек, скорее всего, захочет хранить больше ликвидных средств:

- а) после повышения процентных ставок;
- б) после продажи квартиры;
- в) перед возможным увольнением с работы;
- г) перед получением крупного наследства.

6. Продолжите фразу, выбрав правильное утверждение: «Процентная ставка по кредиту — это...»:

- а) доля суммы, которую заёмщику необходимо вернуть кредитору;
- б) отношение возвращаемой суммы к размеру первоначального долга (в процентном выражении);
- в) отношение первоначального долга к размеру возвращаемой суммы (в процентном выражении);
- г) плата за пользование кредитом, выплачиваемая кредитору, которая выражена в процентах к величине одалживаемой суммы, как правило, в расчете на один год.

7. В 2021 г. Банк России проводил следующую политику на валютном рынке:

- а) не вмешивается в рыночное определение обменного курса рубля;
- б) устанавливает коридор возможных изменений обменного курса рубля;
- в) удерживает рубль от чрезмерного падения;
- г) стремится не допустить укрепления рубля.

8. Таргетирование инфляции Банком России подразумевает:

- а) снижение инфляции до уровня не выше таргета;
- б) обеспечение роста регулируемых тарифов не выше уровня инфляции;
- в) установление целевого уровня инфляции и его постоянный мониторинг;
- г) стабилизацию прироста цен около целевого уровня.

9. Инфляционные ожидания домохозяйств в России в 2021 г.:

- а) выше текущих уровней инфляции;
- б) ниже текущих уровней инфляции;
- в) в точности соответствуют уровню инфляции;
- г) остаются неопределенными.

10. Что, как правило, делают домашние хозяйства, когда опасаются повышения инфляции:

- а) сокращают сбережения;
- б) сокращают объемы наличности и ускоряют покупки;
- в) продают акции;
- г) продают иностранную валюту

## **ПК\***

11. Где в Российской Федерации, согласно законодательству, можно приобретать наличную иностранную валюту:

- а) в уполномоченных банках;
- б) в уполномоченных банках, а также магазинах;
- в) в уполномоченных банках и отелях;
- г) в любых банках и иностранных посольствах.

12. Выберите утверждение из предложенных, которое максимально подходит для характеристики размера финансовой подушки безопасности домохозяйства:

- а) размер финансовой подушки безопасности должен составлять примерно 50 тыс. руб.;
- б) размер финансовой подушки безопасности должен составлять не более двух месячных зарплат;
- в) размер финансовой подушки безопасности должен соответствовать необходимым средствам для того, чтобы прожить без потери качества жизни 3–6 месяцев при потере основного источника доходов;
- г) нет правильного ответа, так как нет каких-либо принципов формирования размера финансовой подушки безопасности.

13. Какие из перечисленных расходов в случае падения доходов необходимо сокращать в первую очередь:

- а) расходы на питание;
- б) ежемесячные платежи банку по потребительскому кредиту;
- в) ежемесячные платежи за жилищно-коммунальные услуги;
- г) ежедневная покупка кофе в кафе перед работой.

14. Какой бюджет лучше при прочих равных условиях:

- а) профицитный;
- б) дефицитный;
- в) сбалансированный;
- г) любой бюджет — хороший.

15. Сбалансированный бюджет — это ситуация, когда:

- а) расходы равны доходам;
- б) расходы меньше доходов;
- в) расходы равны плановым доходам;
- г) плановые расходы равны плановым доходам.

16. Какие параметры из перечисленных не являются обязательными характеристиками финансовой цели?

- а) плановый срок достижения;
- б) требуемая сумма денег;
- в) приоритетность цели;
- г) источник получения финансирования.

17. Что из перечисленного не относится к пассивному доходу:

- а) процентный доход по вкладу в банке;
- б) купонный доход от облигаций;
- в) выигрыш в интеллектуальную игру;
- г) дивиденды, полученные по обыкновенным акциям.

18. Рассмотрим семью Зинатуллиных. Глава семейства Ринат за январь 2021 г. заработал 48000 руб., причем 12000 из них — доход от случайно полученного и выполненного заказа. Его супруга заработала за январь 24000 руб., получив 6000 руб. премии за прошлый год. Какую сумму доходов для финансового планирования следует заложить в бюджет на февраль 2021 г. семье Зинатуллиных:

- а) 72000 руб.;
- б) 54000 руб.;
- в) 66000 руб.;
- г) 60000 руб.

19. Что из перечисленного относится к временным доходам:

- а) ежемесячная доплата 3000 руб. за ведение проекта по наладке нового оборудования;
- б) 1470 руб. ежемесячной надбавки за выслугу лет на предприятии;
- в) базовый оклад на основном месте работы в размере 14300 руб. в месяц;
- г) заработная плата на второй работе (по совместительству) в размере 12000 руб. в месяц.

20. Что из перечисленного не относится к обязательным расходам:

- а) расходы на еду и воду;
- б) расходы на платежи по взятому кредиту;
- в) расходы на уплату налогов;
- г) расходы на путешествия по России.

## Шкала и критерии оценивания результатов тестирования

Процедура тестирования реализуется путём раздачи студентам различных вариантов тестовых заданий, содержащих 20 вопросов. На прохождение теста студенту даётся 30 минут. Критерием зачёта по тесту являются правильные ответы на 75% вопросов – 15 и более правильных ответов.

от 0 до 14 правильных ответов – не зачет.

от 15 до 20 правильных ответов – зачет.

### 3. ОЦЕНОЧНЫЕ МАТЕРИАЛЫ ДЛЯ ПРОВЕДЕНИЯ ПРОМЕЖУТОЧНОЙ АТТЕСТАЦИИ ОБУЧАЮЩИХСЯ ПО ДИСЦИПЛИНЕ

Для обучающихся, набравших более 75% в процессе проведения текущего контроля успеваемости, проставляется «зачтено» автоматически. Для обучающихся, набравших менее 75% в процессе проведения текущего контроля успеваемости, предусматривается проведение процедуры промежуточной аттестации.

#### Пример задания для тестирования

##### УК\*

1. При одновременном повышении доходов покупателей и внедрении ресурсосберегающих технологий в производство цена и объем продаж нормального товара изменятся следующим образом:

- а) объем продаж сократится, цена вырастет;
- б) объем продаж вырастет, цена может и сократиться, и вырасти, и остаться неизменной;
- в) цена вырастет, объем продаж может и сократиться, и вырасти, и остаться неизменным;
- г) объем продаж сократится, цена может и сократиться, и вырасти, и остаться неизменной.

2. Кто из перечисленных лиц, скорее всего, будет сберегать больше остальных (в процентах от дохода):

- а) пенсионер Василий Иванович, 80 лет;
- б) офисный работник Георгий Николаевич, 45 лет;
- в) домохозяйка Анфиса Павловна, 30 лет;
- г) студент Петр, 22 года.

3. Какая из ситуаций видится вам наиболее естественной при прочих равных условиях для человека, накопившего средства для покупки своего первого автомобиля:

- а) покупка автомобиля в будущем году предпочтительнее, чем сегодня;
- б) покупка автомобиля сегодня предпочтительнее, чем в будущем году;
- в) покупка автомобиля сегодня и в будущем году равнозначны;
- г) ничего определенного в данном случае сказать нельзя.

4. По совету хорошего знакомого, профессора финансового вуза, Александр Сергеевич вкладывает средства в привлекательные по своим условиям ценные бумаги, рекламу которых он увидел в Интернете. Однако через какое-то время выясняется, что компания, выпустившая эти ценные бумаги, не зарегистрирована и не располагает средствами, чтобы расплатиться с инвесторами. Кто, вероятнее всего, покроет потери Александра Сергеевича в таком случае:

- а) Банк России как регулятор рынка ценных бумаг;
- б) профессор финансового вуза как автор рекомендации;
- в) фирма — организатор рекламной кампании как ответственная за содержание рекламы;
- г) никто из перечисленных. Все потери понесет сам Александр Сергеевич.



5. В каких условиях человек, скорее всего, захочет хранить больше ликвидных средств:

- а) после повышения процентных ставок;
- б) после продажи квартиры;
- в) перед возможным увольнением с работы;
- г) перед получением крупного наследства.

6. Продолжите фразу, выбрав правильное утверждение: «Процентная ставка по кредиту — это...»:

- а) доля суммы, которую заёмщику необходимо вернуть кредитору;
- б) отношение возвращаемой суммы к размеру первоначального долга (в процентном выражении);
- в) отношение первоначального долга к размеру возвращаемой суммы (в процентном выражении);
- г) плата за пользование кредитом, выплачиваемая кредитору, которая выражена в процентах к величине одалживаемой суммы, как правило, в расчете на один год.

7. В 2021 г. Банк России проводил следующую политику на валютном рынке:

- а) не вмешивается в рыночное определение обменного курса рубля;
- б) устанавливает коридор возможных изменений обменного курса рубля;
- в) удерживает рубль от чрезмерного падения;
- г) стремится не допустить укрепления рубля.

8. Таргетирование инфляции Банком России подразумевает:

- а) снижение инфляции до уровня не выше таргета;
- б) обеспечение роста регулируемых тарифов не выше уровня инфляции;
- в) установление целевого уровня инфляции и его постоянный мониторинг;
- г) стабилизацию прироста цен около целевого уровня.

9. Инфляционные ожидания домохозяйств в России в 2021 г.:

- а) выше текущих уровней инфляции;
- б) ниже текущих уровней инфляции;
- в) в точности соответствуют уровню инфляции;
- г) остаются неопределенными.

10. Что, как правило, делают домашние хозяйства, когда опасаются повышения инфляции:

- а) сокращают сбережения;
- б) сокращают объемы наличности и ускоряют покупки;
- в) продают акции;
- г) продают иностранную валюту

## **ПК\***

11. Где в Российской Федерации, согласно законодательству, можно приобретать наличную иностранную валюту:

- а) в уполномоченных банках;
- б) в уполномоченных банках, а также магазинах;
- в) в уполномоченных банках и отелях;
- г) в любых банках и иностранных посольствах.

12. Выберите утверждение из предложенных, которое максимально подходит для характеристики размера финансовой подушки безопасности домохозяйства:

- а) размер финансовой подушки безопасности должен составлять примерно 50 тыс. руб.;

- б) размер финансовой подушки безопасности должен составлять не более двух месячных зарплат;
- в) размер финансовой подушки безопасности должен соответствовать необходимым средствам для того, чтобы прожить без потери качества жизни 3–6 месяцев при потере основного источника доходов;
- г) нет правильного ответа, так как нет каких-либо принципов формирования размера финансовой подушки безопасности.

13. Какие из перечисленных расходов в случае падения доходов необходимо сокращать в первую очередь:

- а) расходы на питание;
- б) ежемесячные платежи банку по потребительскому кредиту;
- в) ежемесячные платежи за жилищно-коммунальные услуги;
- г) ежедневная покупка кофе в кафе перед работой.

14. Какой бюджет лучше при прочих равных условиях:

- а) профицитный;
- б) дефицитный;
- в) сбалансированный;
- г) любой бюджет — хороший.

15. Сбалансированный бюджет — это ситуация, когда:

- а) расходы равны доходам;
- б) расходы меньше доходов;
- в) расходы равны плановым доходам;
- г) плановые расходы равны плановым доходам.

16. Какие параметры из перечисленных не являются обязательными характеристиками финансовой цели?

- а) плановый срок достижения;
- б) требуемая сумма денег;
- в) приоритетность цели;
- г) источник получения финансирования.

17. Что из перечисленного не относится к пассивному доходу:

- а) процентный доход по вкладу в банке;
- б) купонный доход от облигаций;
- в) выигрыш в интеллектуальную игру;
- г) дивиденды, полученные по обыкновенным акциям.

18. Рассмотрим семью Зинатуллиных. Глава семейства Ринат за январь 2021 г. заработал 48000 руб., причем 12000 из них — доход от случайно полученного и выполненного заказа. Его супруга заработала за январь 24000 руб., получив 6000 руб. премии за прошлый год. Какую сумму доходов для финансового планирования следует заложить в бюджет на февраль 2021 г. семье Зинатуллиных:

- а) 72000 руб.;
- б) 54000 руб.;
- в) 66000 руб.;
- г) 60000 руб.

19. Что из перечисленного относится к временным доходам:

- а) ежемесячная доплата 3000 руб. за ведение проекта по наладке нового оборудования;
- б) 1470 руб. ежемесячной надбавки за выслугу лет на предприятии;
- в) базовый оклад на основном месте работы в размере 14300 руб. в месяц;

г) заработная плата на второй работе (по совместительству) в размере 12000 руб. в месяц.

20. Что из перечисленного не относится к обязательным расходам:

- а) расходы на еду и воду;
- б) расходы на платежи по взятому кредиту;
- в) расходы на уплату налогов;
- г) расходы на путешествия по России.

### Шкала и критерии оценивания результатов тестирования

Процедура тестирования реализуется путём раздачи студентам различных вариантов тестовых заданий, содержащих 20 вопросов. На прохождение теста студенту даётся 30 минут. Критерием зачёта по тесту являются правильные ответы на 75% вопросов – 15 и более правильных ответов.

от 0 до 14 правильных ответов – не зачет.

от 15 до 20 правильных ответов – зачет.

### 4. ШКАЛА И КРИТЕРИИ ОЦЕНИВАНИЯ СФОРМИРОВАННОСТИ КОМПЕТЕНЦИЙ

Код и наименование компетенции	Критерии оценивания результатов обучения	
	зачтено	не зачтено
УК*	Сформированные систематические знания в рамках компетенции УК*	Отсутствие знаний в рамках компетенции УК*
	Сформированное умение в рамках компетенции УК*	Отсутствие умений в рамках компетенции УК*
	Успешное и систематическое применение навыков владения в рамках компетенции УК*	Отсутствие навыков в рамках компетенции УК*
ПК*	Сформированные систематические знания в рамках компетенции ПК*	Отсутствие знаний в рамках компетенции ПК*
	Сформированное умение в рамках компетенции ПК*	Отсутствие умений в рамках компетенции ПК*
	Успешное и систематическое применение навыков владения в рамках компетенции ПК*	Отсутствие навыков в рамках компетенции ПК*

### Процедура проведения промежуточной аттестации обучающихся

Процедура промежуточной аттестации предполагает зачет. Форму проведения зачета определяет преподаватель, проводящий промежуточную аттестацию:

– «зачтено» выставляется обучающемуся, который теоретическое содержание курса освоил полностью, либо частично, но пробелы не носят существенного характера, необходимые компетенции и практические навыки работы с освоенным материалом сформированы, либо некоторые практические навыки работы с освоенным материалом сформированы недостаточно, все предусмотренные программой обучения учебные задания выполнены, либо некоторые виды заданий выполнены с ошибками;

– «не зачтено» выставляется обучающемуся, который теоретическое содержание курса освоил со значительными пробелами, носящими существенный характер, необходимые компетенции не сформированы, существенные пробелы в знаниях основных положений фактического материала.

Приложение к фонду оценочных средств  
дисциплины "Основы финансовой грамотности и  
управление личными финансами"

Для направления подготовки "Ракетные комплексы и космонавтика" (программа "Перспективные ракетно-космические комплексы") указаны следующие формулировки компетенций и их индикаторов:

ПК*	ПК-2. Способен проводить научно-исследовательские и опытно-конструкторские работы по тематике организации
ПК**	ПК-2.1. Демонстрирует способность понимать, совершенствовать и применять современный инструментарий в ходе исследований в рамках профессиональной деятельности
УК*	УК-1. Способен осуществлять поиск, критический анализ и синтез информации, применять системный подход для решения поставленных задач
УК**	УК-1.1. Анализирует поставленную задачу и осуществляет поиск информации для её решения



**САМАРСКИЙ** УНИВЕРСИТЕТ  
SAMARA UNIVERSITY

**ФОНД ОЦЕНОЧНЫХ СРЕДСТВ ДИСЦИПЛИНЫ (МОДУЛЯ)**  
**ОТ ВИДЕОИГР ДО АНИМЕ: ВВЕДЕНИЕ В СОВРЕМЕННЫЕ ИССЛЕДОВАНИЯ МЕДИА**

Код плана	<u>240301-2022-О-ПП-4г00м-08</u>
Основная образовательная программа высшего образования по направлению подготовки (специальности)	<u>24.03.01 Ракетные комплексы и космонавтика</u>
Профиль (программа)	<u>Перспективные ракетно-космические комплексы</u>
Квалификация (степень)	<u>Бакалавр</u>
Блок, в рамках которого происходит освоение модуля (дисциплины)	<u>Б1</u>
Шифр дисциплины (модуля)	<u>Б1.В.ДВ.01.33</u>
Институт (факультет)	<u>Передовая инженерная аэрокосмическая школа</u>
Кафедра	<u>всеобщей истории, международных отношений и документоведения</u>
Форма обучения	<u>очная</u>
Курс, семестр	<u>2 курс, 3 семестр</u>
Форма промежуточной аттестации	<u>зачет</u>

Самара, 2022

**1. ПЕРЕЧЕНЬ КОМПЕТЕНЦИЙ С УКАЗАНИЕМ ЭТАПОВ ИХ ФОРМИРОВАНИЯ В ПРОЦЕССЕ ОСВОЕНИЯ ОБРАЗОВАТЕЛЬНОЙ ПРОГРАММЫ**

Паспорт фонда оценочных средств

Перечень компетенций и индикаторов дисциплины (модуля)		Способы формирования компетенции	Оценочное средство	
Код и наименование компетенции	Код и наименование индикатора		Текущий контроль	Промежуточная аттестация
ПК*	ПК**	<b>Лекции</b> Л5. Классификация теорий медиа	Тестирование, Устный опрос	Вопросы к зачету
		<b>Практические занятия</b> ПЗ7. Коллоквиум с представлением и обсуждением исследовательских проектов	Исследовательский проект	
		<b>Контролируемая самостоятельная работа</b> КСР1. Рубежная контрольная работа	Тестирование	
		<b>Самостоятельная работа</b> С2. Проведение исследования медиа и создание специальной формы его презентации	Исследовательский проект	
УК*	УК**	<b>Лекции</b> Л1. Базовые категории курса: медиа и медиаведение Л2. Введение в media studies Л3. Основные формы коммуникации и их развитие Л4. История медианосителей, технологий медиа и контроля массовых коммуника-	Тестирование, Устный опрос	

		ций Л6. Археология медиа		
		<b>Практические занятия</b> ПЗ1. Медиа в эпоху модерна ПЗ2. Изучение фильмов и "экранная культура" ПЗ3. Эволюция печатных медиа ПЗ4. Видеоигры и game studies ПЗ5. Интернет как форма медиареальности ПЗ6. Новые горизонты media studies	Устный опрос, Практические задания	
		<b>Контролируемая самостоятельная работа</b> КСР1. Рубежная контрольная работа	Тестирование	
		<b>Самостоятельная работа</b> С1. Работа с литературой и подготовка к практическим занятиям	Устный опрос, Практические задания	

\* компетенция согласно приложению

\*\* индикатор компетенции согласно приложению

## 2. ТИПОВЫЕ КОНТРОЛЬНЫЕ ЗАДАНИЯ ИЛИ ИНЫЕ МАТЕРИАЛЫ ДЛЯ ТЕКУЩЕГО КОНТРОЛЯ УСПЕВАЕМОСТИ

### ПРИМЕРЫ ВОПРОСОВ ДЛЯ УСТНОГО ОПРОСА

1. Базовые категории курса: медиа, массовые коммуникации, коммуникация как процесс.
2. Понятие медиа, массовых коммуникаций, информации и коммуникации, их взаимосвязи. Медиакоммуникации как распространение символических форм.
3. Теоретические представления об информации и коммуникации.
4. Математическое представление об информации.
5. Гуманитарное представление об информации.
6. Информация как абстрактное содержание коммуникации.
7. Информация и ее носители. Понятие медиа как коммуникационного посредника.
8. Основные компоненты медиа. Медиа и СМИ: сходства и различия.
9. Основные коммуникативные жанры дискурса: экспрессивный, аргументативный и информативный.
10. Теории «медиаконвергенции».
11. Три уровня медиа. Понятие медиаконвергенции и ее проявления.
12. Медиаизменения и их связь с экономическим и политическим развитием обществ.
13. Медианосители и усложнение государственных типов устройства.
14. Усложнение общества как процесс контроля над насилием.
15. Типы социальных порядков. Порядки закрытого доступа, характеристики их медиасреды. Порядки открытого доступа: характеристики медиасреды.
16. Четыре формы власти и их взаимосвязи. Взаимосвязь политической и экономической форм власти. Взаимосвязь и взаимозаменяемость принудительной формы власти и символической формы власти.
17. Медиа и эволюция экономики. Макроуровень коммуникаций в экономическом развитии (поддержка торговли, географии).
18. Микроуровень (проблема информационной асимметрии в экономике, проблема доверия и «принуждения»).
19. Развитие медиа как платной информации.
20. Развитие медиа в контексте политики.
21. Медиа в открытых политических режимах. Эволюция медиа от плюрализма мнений к «универсальности новостей»

### Критерии оценки для устного опроса

**5 баллов («отлично»)** – Обучающийся смог показать прочные знания основных положений фактического материала, умение самостоятельно решать конкретные практические задачи повышенной сложности, свободно использовать научную и справочную литературу, делать обоснованные выводы из результатов анализа конкретных исторических событий и ситуаций.

**4 балла («хорошо»)** – Обучающийся смог показать прочные знания основных положений фактического материала, умение самостоятельно решать конкретные практические задачи, предусмотренные рабочей программой, ориентироваться в рекомендованной научной и справочной литературе, умеет правильно оценить полученные результаты анализа конкретных исторических событий ситуаций.

**3 балла («удовлетворительно»)** – Обучающийся смог показать знание основных положений фактического материала, умение получить с помощью преподавателя правильное решение конкретной практической задачи из числа предусмотренных рабочей программой, обучающийся знаком с рекомендованной научной и справочной литературой.

**2 балла («неудовлетворительно»)** – при ответе обучающегося выявились существенные пробелы в знаниях основных положений фактического материала, неумение с



помощью преподавателя получить правильное решение конкретной практической задачи из числа предусмотренных рабочей программой.

## ПРИМЕРЫ ПРАКТИЧЕСКИХ ЗАДАНИЙ

1. Изучите современные технологии создания медиатекстов в медийных компаниях и подготовка примерных структурных схем основных технологических этапов создания медиатекста конкретного вида и жанра;
2. Проведите анализ структурных особенностей аудиовизуальных решений медиатекстов различных видов и жанров.
3. Раскройте (на примере конкретного медиатекста массовой/популярной культуры) сущность механизма «эмоционального маятника» (под «эмоциональным маятником» понимается чередование эпизодов, вызывающих положительные: радостные, веселые и отрицательные: шоковые, грустные эмоции у аудитории, то есть опора на психофизиологическую сторону восприятия).
4. Разработайте план технологических приемов, которые будут использоваться при реализации сценария медиатекста (фильм, радио/телепередача, компьютерная анимация и т.д.).

### Критерии оценки практических заданий к практическим занятиям

**5 баллов («отлично»)** – обучающийся показывает прочные знания основных процессов изучаемой предметной области; отличается глубиной и полнотой раскрытия темы, владением терминологического аппарата, умением объяснять сущность явлений, процессов, событий; способен самостоятельно делать выводы и обобщения, давать аргументированные ответы, приводить примеры; наблюдается логичность и последовательность в ответах; обучающийся дает качественные и полные ответы на вопросы.

**4 балла («хорошо»)** – обучающийся показывает прочные знания основных процессов изучаемой предметной области; отличается глубиной и полнотой раскрытия темы, владением терминологического аппарата, умением объяснять сущность явлений, процессов, событий; способен самостоятельно делать выводы и обобщения, давать аргументированные ответы, приводить примеры; наблюдается логичность и последовательность в ответах. Однако допускается одна – две неточности в ответе.

**3 балла («удовлетворительно»)** – обучающийся показывает основные знания процессов изучаемой предметной области, его ответ отличается недостаточной глубиной и полнотой раскрытия темы, слабо сформированы навыки анализа явлений, процессов; недостаточное умение давать аргументированные ответы и приводить примеры; слабо наблюдается логичность и последовательность в ответах. Допускается несколько ошибок в содержании ответа.

**2 балла («неудовлетворительно»)** – обучающийся демонстрирует незнание процессов изучаемой предметной области, отличается неглубоким раскрытием темы, незнанием основных вопросов теории, несформированными навыками анализа явлений, процессов, неумением давать аргументированные ответы, отсутствием логичности и последовательности. Допускаются серьезные ошибки в содержании ответа.

## ПРОВЕДЕНИЕ ИССЛЕДОВАТЕЛЬСКОГО ПРОЕКТА И СОЗДАНИЕ СПЕЦИАЛЬНОЙ ФОРМЫ ЕГО ПРЕЗЕНТАЦИИ — ИССЛЕДОВАТЕЛЬСКОГО МЕДИАПРОДУКТА

Исследование медиа представляет собой работу по выявлению важных особенностей современной медиапродукции и ее анализ с точки зрения изученных в ходе курса концепций эволюции медиареальности.

От обычной курсовой работы данное исследование отличается тем, что оно должно быть выполнено не в виде текста определенного объема (и сопутствующей ему презентации, сделанной в Power Point или аналогичной программе), а в виде какого-либо медиапродукта (в самом широком толковании этого термина, т.е. это могут быть видеоролик, комикс, видео-игра, интернет-сайт на движке Wiki и т.д. и т.п.).

Примерные темы для исследования и создания медиапродукта:

1. Комикс как феномен культуры модерна.
2. Видеоигра как новый способ рассказывания историй.
3. Особенности дизайна видеоигр и его влияние на сторителлинг.
4. Феномен фильмов-блокбастеров.
5. Франшиза «Марвел»: построение вымышленной вселенной, ее медиапрезентация и экономический эффект.
6. Феномен аниме: трансляция японской культуры в мире (эффекты «каваизации» и «мозфикации»).
7. Создание миров VR.
8. Дополненная реальность.
9. Соединение нескольких медиа в процессе потребления (феномен игры Ingress и Pokemon Go).
10. Применение медиапродуктов в сферах кроме развлечения.

### **Критерии оценки выполнения исследования медиа в виде создания медиапродукта**

**5 баллов («отлично»)** – обучающийся показывает прочные знания основных процессов изучаемой предметной области; отличается глубиной и полнотой раскрытия темы, владением терминологического аппарата, умением объяснять сущность явлений, процессов, событий; способен самостоятельно делать выводы и обобщения, давать аргументированные ответы, приводить примеры; наблюдается логичность и последовательность в ответах; обучающийся дает качественные и полные ответы на вопросы.

Медиапродукт, выполненный обучающимся, отличается оригинальностью, сложностью, комплексностью, а также может быть транслирован на широкую аудиторию.

**4 балла («хорошо»)** – обучающийся показывает прочные знания основных процессов изучаемой предметной области; отличается глубиной и полнотой раскрытия темы, владением терминологического аппарата, умением объяснять сущность явлений, процессов, событий; способен самостоятельно делать выводы и обобщения, давать аргументированные ответы, приводить примеры; наблюдается логичность и последовательность в ответах. Однако допускается одна – две неточности в ответе.

Медиапродукт, выполненный обучающимся, содержит следы заимствования из чужих медиапродуктов, не полностью охватывает изучаемое явление и может быть предназначен только для узкой аудитории.

**3 балла («удовлетворительно»)** – обучающийся показывает основные знания процессов изучаемой предметной области, его ответ отличается недостаточной глубиной и полнотой раскрытия темы, слабо сформированы навыки анализа явлений, процессов; недостаточное умение давать аргументированные ответы и приводить примеры; слабо наблюдается логичность и последовательность в ответах. Допускается несколько ошибок в содержании ответа.

Медиапродукт, выполненный обучающимся, явно скопирован из частей иных медиапродуктов без попытки привнести что-то новое (нет эвристического эффекта), изучаемое явление изучено поверхностно, а сам продукт может быть использован только в рамках процедуры защиты проекта.

**2 балла («неудовлетворительно»)** – обучающийся демонстрирует незнание процессов изучаемой предметной области, отличается неглубоким раскрытием темы, незнанием основных вопросов теории, несформированными навыками анализа явлений, процессов,

неумением давать аргументированные ответы, отсутствием логичности и последовательности. Допускаются серьезные ошибки в содержании ответа.  
 Медиапродукт, представленный обучающимся, ему не принадлежит (налицо факт плагиата) либо же отсутствует полностью.

**Оценочные материалы для оценки уровня сформированности компетенций (этапов сформированности компетенций) обучающихся**

**ПК\***

знать: основы разработки и правила осуществления исследовательского проекта в рамках обозначенной проблемы в профессиональной деятельности;  
 уметь: планировать и выполнять исследовательский проект в рамках обозначенной проблемы в профессиональной деятельности;  
 владеть: навыками планирования и реализации исследовательского проекта в рамках обозначенной проблемы в профессиональной деятельности.

**Оценочные материалы, нацеленные на проверку знаний обучающихся**

Могут ли изменения в структуре медиатекста повлиять на восприятие медиатекста аудиторией? Если да, то приведите примеры.

**Шкала и критерии оценивания**

Критерий	Зачтено	Не зачтено
Знание основ разработки и правил осуществления исследовательского проекта в рамках обозначенной проблемы в профессиональной деятельности	Знает основы разработки и правила осуществления исследовательского проекта в рамках обозначенной проблемы в профессиональной деятельности	Не знает основы разработки и правила осуществления исследовательского проекта в рамках обозначенной проблемы в профессиональной деятельности

**Оценочные материалы, нацеленные на проверку умений обучающихся**

Как разные медийные технологии используются в развитии сюжетов произведений конкретных деятелей медиакультуры (например, разные технологии в развитии сюжетов произведений одного и того же деятеля медиакультуры)?

**Шкала и критерии оценивания**

Критерий	Зачтено	Не зачтено
Умение планировать и выполнять исследовательский проект в рамках обозначенной проблемы в профессиональной деятельности	Умеет планировать и выполнять исследовательский проект в рамках обозначенной проблемы в профессиональной деятельности	Не умеет планировать и выполнять исследовательский проект в рамках обозначенной проблемы в профессиональной деятельности

**Оценочные материалы, нацеленные на проверку навыков обучающихся**

Разработайте план технологических приемов, которые будут использоваться при реализации сценария медиатекста (фильм, радио/телепередача, компьютерная анимация и т.д.).

### Шкала и критерии оценивания

Критерий	Зачтено	Не зачтено
Владение навыками планирования и реализации исследовательского проекта в рамках обозначенной проблемы в профессиональной деятельности	Владеет навыками планирования и реализации исследовательского проекта в рамках обозначенной проблемы в профессиональной деятельности	Не овладел навыками планирования и реализации исследовательского проекта в рамках обозначенной проблемы в профессиональной деятельности

#### УК\*

знать: теоретические основы анализирования задач в рамках исследовательских проектов по исследованию медиа;

уметь: анализировать поставленную задачу в рамках исследовательского проекта по изучению медиа и осуществляет поиск информации для ее решения;

владеть: навыками анализа поставленных задач в рамках проекта по исследованию медиа и осуществления поиска информации для ее решения.

#### Оценочные материалы, нацеленные на проверку знаний обучающихся

Зависят ли аудиовизуальные, стилистические особенности медиатекста, используемые в творчестве деятелей медиакультуры, от конкретного сюжета?

### Шкала и критерии оценивания

Критерий	Зачтено	Не зачтено
Знание теоретических основ анализирования задач в рамках исследовательских проектов по исследованию медиа	Знает теоретические основы анализирования задач в рамках исследовательских проектов по исследованию медиа	Не знает теоретические основы анализирования задач в рамках исследовательских проектов по исследованию медиа

#### Оценочные материалы, нацеленные на проверку умений обучающихся

Есть ли иные способы классификации медиатекстов, кроме жанровых? Если есть, то какие?

### Шкала и критерии оценивания

Критерий	Зачтено	Не зачтено
Умение анализировать поставленную задачу в рамках исследовательского проекта по изучению медиа и осуществляет поиск информации для ее решения	Умеет анализировать поставленную задачу в рамках исследовательского проекта по изучению медиа и осуществляет поиск информации для ее решения	Не умеет анализировать поставленную задачу в рамках исследовательского проекта по изучению медиа и осуществляет поиск информации для ее решения

#### Оценочные материалы, нацеленные на проверку навыков обучающихся

Проведите анализ структурных особенностей аудиовизуальных решений медиатекстов

различных видов и жанров.

### Шкала и критерии оценивания

Критерий	Зачтено	Не зачтено
Владение навыками анализа поставленных задач в рамках проекта по исследованию медиа и осуществлению поиска информации для ее решения	Владеет навыками анализа поставленных задач в рамках проекта по исследованию медиа и осуществлению поиска информации для ее решения	Не овладел навыками анализа поставленных задач в рамках проекта по исследованию медиа и осуществлению поиска информации для ее решения

### Пример заданий для тестирования

#### ПК\*

1. Медiateкст - это...

(нужно выбрать только один вариант ответа)

- a. субтитры.
- b. конкретный результат медиапродукции – сообщение в любом виде и жанре медиа.
- c. текст, нанесенный на поверхности корпусов медиатехники в виде знаков и символов.
- d. текст, содержащийся в инструкциях по использованию медиатехники.

2. Категории медиа – это...

(нужно выбрать только один вариант ответа)

- a. различные виды и формы медиааппаратуры.
- b. различные градации стоимости медиатехники.
- c. различные по структуре медиаагентства.
- d. различные виды, формы и жанры медиатекстов.

3. Медиакультура – это...

(нужно выбрать только один вариант ответа)

- a. совокупность материальных и интеллектуальных ценностей в области медиа, а также исторически определенная система их воспроизводства и функционирования в социуме; по отношению к аудитории «медиакультура» может выступать системой уровней развития личности человека, способного воспринимать, анализировать, оценивать медиатекст, заниматься медиаторчеством, усваивать новые знания в области медиа.
- b. способность человека культурно вести себя в медиатеке.
- c. способность культурного человека к медитации.
- d. культура продажи медиатехники различных форм и видов.

4. Медиавосприятие – это...

(нужно выбрать только один вариант ответа)

- a. выявление технического качества медиатехники.
- b. восприятие объектов окружающей действительности в процессе медитации.
- c. восприятие медиатекстов любых видов и жанров.
- d. усвоение медицинских терминов различной степени сложности.

5. Язык медиа – это...

(нужно выбрать только один вариант ответа)

- a. дизайн медиааппаратуры различных видов.
- b. разговор во время медитации.
- c. параметры медианы.
- d. комплекс средств и приемов выразительности, используемых при создании конкретных медиатекстов.

## УК\*

6. Медиакомпетентность – это...

(нужно выбрать только один вариант ответа)

- a. способность человека к восприятию («чтению»), интерпретации, оценке, созданию и передаче медиатекстов различных видов и жанров.
- b. способность человека разбираться в технических параметрах медиааппаратуры различного уровня сложности.
- c. способность человека к грамотной медитации в пространстве виртуального мира.
- d. способность человека к бережному обращению с медиатехникой разных видов.

7. Фабула медиатекста – это...

(нужно выбрать только один вариант ответа)

- a. пересказ сюжета медиатекста вслух
- b. часть медиатекста без пролога и эпилога
- c. цепь событий в сюжете медиатексте, сюжетная схема медиатекста
- d. изобразительный ряд медиатекста

8. Медиарепрезентация – это...

(нужно выбрать только один вариант ответа)

- a. презентация нового медиатекста на рынке
- b. разнообразные виды и формы представления, переосмысления реальности в медиатексте через систему знаков, символов
- c. презентация авторов нового медиатекста в средствах массовой информации.
- d. презентация новых технологий создания медиатекста.

9. Какая из нижеследующих теорий медиакультуры основана на изучении знаковых систем?

(нужно выбрать только один вариант ответа)

- a. эстетическая
- b. протекционистская
- c. семиотическая
- d. идеологическая

10. Какое из приведенных ниже слов не имеет отношения к теории медиакультуры?

(нужно выбрать только один вариант ответа)

- a. репрезентация
- b. аудитория
- c. категория
- d. медиана

Ответы: b, d, a, c, d, a, c, b, c, d

## Критерии оценки теста

Процедура тестирования реализуется путём раздачи Обучающимся различных вариантов тестовых заданий, содержащих 10 вопросов. На прохождение теста Обучающемуся даётся 30 минут.

Критерии оценки:

от 0 до 6 правильных ответов – не зачет.

от 7 до 10 правильных ответов – зачет.

### 3. ОЦЕНОЧНЫЕ МАТЕРИАЛЫ ДЛЯ ПРОВЕДЕНИЯ ПРОМЕЖУТОЧНОЙ АТТЕСТАЦИИ ОБУЧАЮЩИХСЯ ПО ДИСЦИПЛИНЕ

Для обучающихся, выполнивших удовлетворительно, хорошо и отлично более 80% заданий в процессе проведения текущего контроля успеваемости, проставляется «зачтено» автоматически. Для обучающихся, выполнивших удовлетворительно, хорошо и отлично менее 80% в процессе проведения текущего контроля успеваемости, предусматривается проведение процедуры промежуточной аттестации.

#### ВОПРОСЫ ДЛЯ ПОДГОТОВКИ К ЗАЧЕТУ

##### **УК\***

1. Базовые категории курса: медиа и медиаведение
2. Основные вопросы, изучаемые media studies
3. Основные формы коммуникации и их развитие
4. История медианосителей, технологий медиа и контроля массовых коммуникаций
5. Классификация теорий медиа
6. Археология медиа

##### **ПК\***

7. Медиа в эпоху модерна
8. Изучение фильмов и «экранная культура»
9. Эволюция печатных медиа
10. Видеоигры и game studies
11. Интернет как форма медиареальности
12. Новые горизонты media studies

#### **Критерии оценивания**

**Зачтено** – обучающийся показывает основные знания процессов изучаемой предметной области, его ответ отличается достаточной глубиной и полнотой раскрытия темы, удовлетворительно сформированы навыки анализа явлений, процессов; сформировано достаточное умение давать аргументированные ответы и приводить примеры; наблюдается логичность и последовательность в ответах. Допускается несколько ошибок в содержании ответа.

**Не зачтено** – обучающийся демонстрирует незнание процессов изучаемой предметной области, отличается неглубоким раскрытием темы, незнанием основных вопросов теории, несформированными навыками анализа явлений, процессов, неумением давать аргументированные ответы, отсутствием логичности и последовательности. Допускаются серьезные ошибки в содержании ответа.

### 4. ШКАЛА И КРИТЕРИИ ОЦЕНИВАНИЯ СФОРМИРОВАННОСТИ КОМПЕТЕНЦИЙ

Код и наименование компетенции	Критерии оценивания результатов обучения	
	зачтено	не зачтено
ПК*	Сформированные систематиче-	Отсутствие знаний в рамках компетенции

	ские знания в рамках компетенции ПК*	ПК*
	Сформированное умение в рамках компетенции ПК*	Отсутствие умений в рамках компетенции ПК*
	Успешное и систематическое применение навыков владения в рамках компетенции ПК*	Отсутствие навыков в рамках компетенции ПК*
УК*	Сформированные систематические знания в рамках компетенции УК*	Отсутствие знаний в рамках компетенции УК*
	Сформированное умение в рамках компетенции УК*	Отсутствие умений в рамках компетенции УК*
	Успешное и систематическое применение навыков владения в рамках компетенции УК*	Отсутствие навыков в рамках компетенции УК*

### **Процедура проведения промежуточной аттестации обучающихся**

Процедура промежуточной аттестации предполагает зачет. Форму проведения зачета определяет преподаватель, проводящий промежуточную аттестацию:

– «зачтено» выставляется обучающемуся, который теоретическое содержание курса освоил полностью, либо частично, но пробелы не носят существенного характера, необходимые компетенции и практические навыки работы с освоенным материалом сформированы, либо некоторые практические навыки работы с освоенным материалом сформированы недостаточно, все предусмотренные программой обучения учебные задания выполнены, либо некоторые виды заданий выполнены с ошибками;

– «не зачтено» выставляется обучающемуся, который теоретическое содержание курса освоил со значительными пробелами, носящими существенный характер, необходимые компетенции не сформированы, существенные пробелы в знаниях основных положений фактического материала.



Приложение к фонду оценочных средств  
дисциплины "От видеоигр до аниме: введение в  
современные исследования медиа"

Для направления подготовки "Ракетные комплексы и космонавтика" (программа "Перспективные ракетно-космические комплексы") указаны следующие формулировки компетенций и их индикаторов:

ПК*	ПК-2. Способен проводить научно-исследовательские и опытно-конструкторские работы по тематике организации
ПК**	ПК-2.1. Демонстрирует способность понимать, совершенствовать и применять современный инструментарий в ходе исследований в рамках профессиональной деятельности
УК*	УК-1. Способен осуществлять поиск, критический анализ и синтез информации, применять системный подход для решения поставленных задач
УК**	УК-1.1. Анализирует поставленную задачу и осуществляет поиск информации для её решения



САМАРСКИЙ УНИВЕРСИТЕТ  
SAMARA UNIVERSITY

**ФОНД ОЦЕНОЧНЫХ СРЕДСТВ ДИСЦИПЛИНЫ (МОДУЛЯ)**  
**ПРОЕКТИРОВАНИЕ СИСТЕМ ЗАЩИТЫ ЧЕЛОВЕКА В ТЕХНОСФЕРЕ**

Код плана	<u>240301-2022-О-ПП-4г00м-08</u>
Основная образовательная программа высшего образования по направлению подготовки (специальности)	<u>24.03.01 Ракетные комплексы и космонавтика</u>
Профиль (программа)	<u>Перспективные ракетно-космические комплексы</u>
Квалификация (степень)	<u>Бакалавр</u>
Блок, в рамках которого происходит освоение модуля (дисциплины)	<u>Б1</u>
Шифр дисциплины (модуля)	<u>Б1.В.ДВ.04.23</u>
Институт (факультет)	<u>Передовая инженерная аэрокосмическая школа</u>
Кафедра	<u>экологии и безопасности жизнедеятельности</u>
Форма обучения	<u>очная</u>
Курс, семестр	<u>3 курс, 6 семестр</u>
Форма промежуточной аттестации	<u>зачет</u>

Самара, 2022

# 1. ПЕРЕЧЕНЬ КОМПЕТЕНЦИЙ С УКАЗАНИЕМ ЭТАПОВ ИХ ФОРМИРОВАНИЯ В ПРОЦЕССЕ ОСВОЕНИЯ ОБРАЗОВАТЕЛЬНОЙ ПРОГРАММЫ

## Паспорт фонда оценочных средств

Перечень компетенций и индикаторов дисциплины (модуля)		Способы формирования компетенции	Оценочное средство	
Код и наименование компетенции	Код и наименование индикатора		Текущий контроль	Промежуточная аттестация
УК*	УК**	<p>Лекции.</p> <p>1. Цель и задачи. Модели систем защиты человека и окружающей среды от источников опасности в техносфере. Разрушающие и угнетающие факторы, количественная оценка. Системные организационно-психофизиологические причины техногенных катастроф. Человеческий фактор в проектировании систем защиты, прогноз последствий их использования. Основополагающие принципы при выборе средств защиты.</p> <p>2. Жизненный цикл зданий и сооружений. Базовые категории, критерии и минимальные экологические требования при проектировании систем защиты. Общие технические требования к комплексным и интегрированным системам безопасности.</p> <p>3. Лекция-дискуссия "Проектирование систем защиты с учётом приоритетных факторов среды обитания, формирующих негативные тенденции в состоянии здоровья населения".</p> <p>4. Риск-ориентированный подход к осуществлению контрольно-надзорных мероприятий и системное последовательное улучшение качества объектов среды обитания населения регионов Российской Федерации. Доля нарушений здоровья населения страны, достоверно ассоциированная с негативными факторами. Приоритетные факторы, формирующие медико-демографические потери: химическое, биологическое и физическое загрязнение среды обитания.</p> <p>5. Виброакустические факторы. Шум, как наиболее значимый из физических факторов, оказывающих влияние на среду обитания человека в условии плотной застройки населенных пунктов. Основные источники шума и вибрации в зданиях различного назначения и их шумовые характеристики. Ночной шум: краткосрочное влияние и хронические эффекты. Защита от шума в помещениях жилых и общественных зданий: рациональные объемно-планировочные решения, звукоизоляция структурного и воздушного шумов, звукопоглощающие конструкции. Шумозащитные здания, устройство придорожных шумозащитных экранов и полос.</p> <p>6. Системы отопления, вентиляции, кондиционирования и очистки воздуха. Конфликты при создании комфортных</p>	<p>Устный опрос на лекциях, практических занятиях и в контактные часы КСР; проверка присутствия и активности студентов на лекциях; проверка выполнения заданий на практических занятиях и КСР</p>	<p>Устный и/или письменный опрос с учётом результатов работы в семестре</p>

		<p>микроклиматических условий и обеспечении защиты от негативного действия виброакустических факторов и вредных веществ. Рационализация капитальных и эксплуатационных затрат.</p> <p>7. Пожарная безопасность. Основные причины возникновения пожаров. Опасные факторы пожара. Предупреждение пожаров в помещениях жилых и общественных зданий: выбор строительных материалов, требования к электропроводке и автоматическим выключателям. Основные виды систем сигнализации, требования к эвакуационным и аварийным выходам, первичные средства пожаротушения.</p> <p>8. Электробезопасность. Факторы, влияющие на степень поражения человека электрическим током. Классификация помещений по степени опасности поражения электрическим током. Технические средства защиты: защитное заземление (ошибки при проектировании системы заземления в частных и многоквартирных домах), устройство защитного отключения (УЗО). Мероприятия: рациональное расположение и устройство розеток и других электроприборов в ванных, душевых и других помещениях с особой или повышенной опасностью.</p> <p>9. Система умный дом. Виды исполнительных устройств. Датчики: движения и присутствия, открытия окон и дверей, освещенности, параметров микроклимата, качества воздуха, протечки, задымления и др. Системы видеонаблюдения и аудиоконтроля. Основные характеристики, способы хранения информации и передачи данных.</p> <p>Практические занятия.</p> <p>Защита человека от негативного действия электромагнитных полей. Электромагнитные поля радиочастотного и инфракрасного диапазонов. Моделирование распределения электромагнитного поля в различных системах (2D и 3D).</p> <p>Защита от шума при проектировании зданий различного назначения.</p> <p>Физическое, химическое и биологическое загрязнение продуктов питания, питьевой воды, атмосферного воздуха и почвы. Средства и методы снижения концентрации вредных веществ в воздухе. Основные принципы очистки воды.</p> <p>Оценка комплексного воздействия техногенных, медицинских и природных источников ионизирующего излучения на основе прогнозирования возможности возникновения риска.</p> <p>Проектирование систем защиты человека: отопления, вентиляции, кондиционирования и очистки воздуха.</p> <p>Ультрафиолетовое излучение. Влияние на человека, польза и вред. Факторы влияющие на степень воздействия, количественная</p>		
--	--	---	--	--

		<p>оценка, УФ-индекс. Профилактическое ультрафиолетовое облучение людей. Инсоляция помещений жилых и общественных зданий.</p> <p>Психофизиологическое воздействие естественного света. Базовые принципы проектирования систем естественного освещения в помещениях жилых и общественных зданий. Проблемы и рациональные дизайнерские решения при организации систем искусственного освещения в рабочих пространствах и зонах отдыха с помощью современных источников света. Работа с оптическими устройствами вывода визуальной информации: практические рекомендации по выбору дисплеев мониторов и мобильных устройств и режимов их эксплуатации.</p> <p>Искусственное освещение в помещениях производственных, общественных и жилых зданий.</p> <p>Выбор вида электропроводки и устройств защиты в современных объектах инфраструктуры с учётом требований электробезопасности и пожарной безопасности.</p> <p>Контролируемая самостоятельная работа (КСР).</p> <p>Тема по выбору студентов в соответствии с направлением подготовки и связанная с проектированием систем защиты человека в техносфере.</p> <p>Самостоятельная работа.</p> <p>Подготовка к защите контролируемой аудиторной самостоятельной работы.</p> <p>Углубленная проработка лекционного материала.</p> <p>Ознакомление с основной и дополнительной литературой.</p> <p>Работа с электронными источниками и нормативно-технической документацией.</p>		
ПК*	ПК**	<p>Лекции.</p> <p>1. Цель и задачи. Модели систем защиты человека и окружающей среды от источников опасности в техносфере. Разрушающие и угнетающие факторы, количественная оценка. Системные организационно-психофизиологические причины техногенных катастроф. Человеческий фактор в проектировании систем защиты, прогноз последствий их использования. Основополагающие принципы при выборе средств защиты.</p> <p>2. Жизненный цикл зданий и сооружений. Базовые категории, критерии и минимальные экологические требования при проектировании систем защиты. Общие технические требования к комплексным и интегрированным системам безопасности.</p> <p>3. Лекция-дискуссия "Проектирование систем защиты с учётом приоритетных факторов среды обитания, формирующих негативные тенденции в состоянии здоровья</p>	<p>Устный опрос на лекциях практических занятиях и в контактные часы КСР; проверка присутствия и активности студентов на лекциях; проверка выполнения заданий на практических занятиях и КСР</p>	<p>Устный и/или письменный опрос с учётом результатов работы в семестре</p>

		<p>населения".</p> <p>4. Риск-ориентированный подход к осуществлению контрольно-надзорных мероприятий и системное последовательное улучшение качества объектов среды обитания населения регионов Российской Федерации. Доля нарушений здоровья населения страны, достоверно ассоциированная с негативными факторами. Приоритетные факторы, формирующие медико-демографические потери: химическое, биологическое и физическое загрязнение среды обитания.</p> <p>5. Виброакустические факторы. Шум, как наиболее значимый из физических факторов, оказывающих влияние на среду обитания человека в условиях плотной застройки населенных пунктов. Основные источники шума и вибрации в зданиях различного назначения и их шумовые характеристики. Ночной шум: краткосрочное влияние и хронические эффекты. Защита от шума в помещениях жилых и общественных зданий: рациональные объемно-планировочные решения, звукоизоляция структурного и воздушного шумов, звукопоглощающие конструкции. Шумозащитные здания, устройство придорожных шумозащитных экранов и полос.</p> <p>6. Системы отопления, вентиляции, кондиционирования и очистки воздуха. Конфликты при создании комфортных микроклиматических условий и обеспечении защиты от негативного действия виброакустических факторов и вредных веществ. Рационализация капитальных и эксплуатационных затрат.</p> <p>7. Пожарная безопасность. Основные причины возникновения пожаров. Опасные факторы пожара. Предупреждение пожаров в помещениях жилых и общественных зданий: выбор строительных материалов, требования к электропроводке и автоматическим выключателям. Основные виды систем сигнализации, требования к эвакуационным и аварийным выходам, первичные средства пожаротушения.</p> <p>8. Электробезопасность. Факторы, влияющие на степень поражения человека электрическим током. Классификация помещений по степени опасности поражения электрическим током. Технические средства защиты: защитное заземление (ошибки при проектировании системы заземления в частных и многоквартирных домах), устройство защитного отключения (УЗО). Мероприятия: рациональное расположение и устройство розеток и других электроприборов в ванных, душевых и других помещениях с особой или повышенной опасностью.</p> <p>9. Система умный дом. Виды исполнительных устройств. Датчики: движения и присутствия, открытия окон и дверей, освещенности, параметров</p>		
--	--	--	--	--

		<p>микроклимата, качества воздуха, протечки, задымления и др. Системы видеонаблюдения и аудиоконтроля. Основные характеристики, способы хранения информации и передачи данных.</p> <p>Практические занятия.  Защита человека от негативного действия электромагнитных полей. Электромагнитные поля радиочастотного и инфракрасного диапазонов. Моделирование распределения электромагнитного поля в различных системах (2D и 3D).  Защита от шума при проектировании зданий различного назначения.  Физическое, химическое и биологическое загрязнение продуктов питания, питьевой воды, атмосферного воздуха и почвы. Средства и методы снижения концентрации вредных веществ в воздухе. Основные принципы очистки воды.  Оценка комплексного воздействия техногенных, медицинских и природных источников ионизирующего излучения на основе прогнозирования возможности возникновения риска.  Проектирование систем защиты человека: отопления, вентиляции, кондиционирования и очистки воздуха.  Ультрафиолетовое излучение. Влияние на человека, польза и вред. Факторы влияющие на степень воздействия, количественная оценка, УФ-индекс. Профилактическое ультрафиолетовое облучение людей.  Изоляция помещений жилых и общественных зданий.  Психофизиологическое воздействие естественного света. Базовые принципы проектирования систем естественного освещения в помещениях жилых и общественных зданий. Проблемы и рациональные дизайнерские решения при организации систем искусственного освещения в рабочих пространствах и зонах отдыха с помощью современных источников света. Работа с оптическими устройствами вывода визуальной информации: практические рекомендации по выбору дисплеев мониторов и мобильных устройств и режимов их эксплуатации.  Искусственное освещение в помещениях производственных, общественных и жилых зданий.  Выбор вида электропроводки и устройств защиты в современных объектах инфраструктуры с учётом требований электробезопасности и пожарной безопасности.</p> <p>Контролируемая самостоятельная работа (КСР).  Тема по выбору студентов в соответствии с направлением подготовки и связанная с проектированием систем защиты человека в техносфере.</p>		
--	--	--	--	--

		<p>Самостоятельная работа. Подготовка к защите контролируемой аудиторной самостоятельной работы. Углубленная проработка лекционного материала. Ознакомление с основной и дополнительной литературой. Работа с электронными источниками и нормативно-технической документацией.</p>		
--	--	--	--	--

\* компетенция согласно приложению

\*\* индикатор компетенции согласно приложению

## 2. ТИПОВЫЕ КОНТРОЛЬНЫЕ ЗАДАНИЯ ИЛИ ИНЫЕ МАТЕРИАЛЫ ДЛЯ ТЕКУЩЕГО КОНТРОЛЯ УСПЕВАЕМОСТИ

### Темы для контролируемой самостоятельной работы

Тема контрольной работы выбирается студентом и согласуется с преподавателем. Рекомендуются, чтобы тема была связана с направлением подготовки и с профилем (программой, специализацией). Пример тем:

1. Моделирование электромагнитного поля, воздействующего на человека, основываясь на алгоритмах расчета его распространения в комнате, здании и т.д. (2D и 3D формат).
2. Проектирование объектов техносферы по условиям безопасности жизнедеятельности, с учётом ограничений вводимых на концентрации веществ и потоки энергии в жизненном пространстве.
3. Проектирование системы очистки питьевой воды в жилом здании.
4. Проектирование в общественных зданиях и сооружениях безопасных зон для различных категорий населения в соответствии с пожарной безопасностью.
5. Использование больших данных (Big data) для эффективности создания безопасных условий проживания человека в техносфере.

### Шкала и критерии оценивания задания для контролируемой самостоятельной работы

Критерии	Зачтено	Не зачтено
<p>1. Представлено логичное содержание. 2. Раскрыта актуальность темы, верно определены цель и задачи. 3. Представлен круг основной литературы по теме, выделены основные понятия, используемые в работе. Обобщен практический опыт, выявлены его сильные и слабые стороны. 4. В заключении сформулированы развернутые, самостоятельные выводы по работе. 5. Работа оформлена в соответствии с СТО 02068410 «Общие требования к учебным текстовым документам», отсутствуют орфографические и пунктуационные ошибки. 6. Минимальный процент оригинальности должен быть не менее 35 %. Доля каждого использованного источника, как правило, не должна превышать 10%. Некорректные заимствования не допускаются. 7. Список использованных источников должен содержать, как правило, не менее 10 корректных записей. При этом основная часть ссылок должна быть на</p>	<p>Соответствие критериям на 80% и более.</p>	<p>Соответствие критериям менее 80%.</p>



публикации последнего десятилетия (обоснованное использование более старых источников допускается).		
---	--	--

### **Оценочные материалы для оценки уровня сформированности компетенций (этапов сформированности компетенций) обучающихся**

УК\*

Знать:

как организовать и координировать работу участников проекта на всех этапах его жизненного цикла управляя своим временем и выстраивая траекторию саморазвития на основе принципов образования в течение всей жизни.

Уметь:

организовать и координировать работу участников проекта на всех этапах его жизненного цикла управляя своим временем и выстраивая траекторию саморазвития на основе принципов образования в течение всей жизни.

Владеть:

навыками организации и координации работ участников проекта на всех этапах его жизненного цикла управляя своим временем и выстраивая траекторию саморазвития на основе принципов образования в течение всей жизни.

ПК\*

Знать:

взаимодействие и взаимосвязь отдельных объектов-систем защиты и их частей как между собой, так и с внешней средой, с учётом социально-экономических и экологических последствий их функционирования; применение современного инструментария в ходе разработки проекта в рамках профессиональной деятельности.

Уметь:

применять системное проектирование объектов-систем защиты, их частей и процессов в ходе разработки проекта для создания безопасных условий профессиональной деятельности.

Владеть:

навыками проектирования систем защиты человека в техносфере с применением современного инструментария в рамках профессиональной деятельности.

### **Оценочные материалы, нацеленные на проверку знаний обучающихся**

Пример вопросов, нацеленных на проверку знаний обучающихся:

1. Модели систем защиты человека и окружающей среды от источников опасности в техносфере;
2. Разрушающие и угнетающие факторы, количественная оценка;
3. Системные организационно-психофизиологические причины техногенных катастроф;
4. Человеческий фактор в проектировании систем защиты, прогноз последствий их использования;
5. Основопологающие принципы при выборе средств защиты;
6. Жизненный цикл зданий и сооружений;
7. Базовые категории, критерии и минимальные экологические требования при проектировании систем защиты;
8. Общие технические требования к комплексным и интегрированным системам безопасности;
9. Проектирование систем защиты с учётом приоритетных факторов среды обитания, формирующих негативные тенденции в состоянии здоровья населения;
10. Риск-ориентированный подход к осуществлению контрольно-надзорных мероприятий и системное последовательное улучшение качества объектов среды обитания населения регионов Российской Федерации;
11. Приоритетные факторы, формирующие медико-демографические потери: химическое, биологическое и физическое загрязнение среды обитания;

12. Виброакустические факторы. Шум, как наиболее значимый из физических факторов, оказывающих влияние на среду обитания человека в условиях плотной застройки населенных пунктов;
13. Системы отопления, вентиляции, кондиционирования и очистки воздуха;
14. Предупреждение пожаров в помещениях жилых и общественных зданий: выбор строительных материалов, требования к электропроводке и автоматическим выключателям;
15. Основные виды систем сигнализации, требования к эвакуационным и аварийным выходам, первичные средства пожаротушения;
16. Факторы, влияющие на степень поражения человека электрическим током. Классификация помещений по степени опасности поражения электрическим током;
17. Технические средства защиты: защитное заземление (ошибки при проектировании системы заземления в частных и многоквартирных домах), устройство защитного отключения (УЗО);
18. Мероприятия: рациональное расположение и устройство розеток и других электроприборов в ванных, душевых и других помещениях с особой или повышенной опасностью;
19. Система умный дом. Виды исполнительных устройств. Датчики: движения и присутствия, открытия окон и дверей, освещенности, параметров микроклимата, качества воздуха, протечки, задымления и др. Системы видеонаблюдения и аудиоконтроля. Основные характеристики, способы хранения информации и передачи данных.

#### **Шкала и критерии оценивания**

Критерий	Зачтено	Не зачтено
Ответ на заданные вопросы. Участие в дискуссии.	Ясно, что обсуждаемый вопрос был понят и проанализирован. Активное участие в дискуссии. Демонстрирует умение анализировать вопросы из предметной области.	Неясно, что обсуждаемый вопрос был понят и проанализирован. Пассивное участие в дискуссии. Не демонстрирует умение анализировать вопросы из предметной области.

#### **Оценочные материалы, нацеленные на проверку умений обучающихся** УК\*

Пример интерактивной части практического задания "Оценка комплексного воздействия техногенных, медицинских и природных источников ионизирующего излучения на основе прогнозирования возможности возникновения риска".

Ознакомьтесь с результатами расчёта других обучающихся, проанализируйте их ситуации и возможные ошибки. Подготовьтесь к защите своих результатов.

#### **Шкала и критерии оценивания**

Критерий	Дополнительный баллы по результатам работы в семестре	Отсутствие дополнительных баллов по результатам работы в семестре
Участие в дискуссии. Качество ответов на заданные вопросы по своему проекту. Качество вопросов, заданных по другим проектам.	Активное участие в дискуссии. Наличие правильных ответов и вопросов, заданных по существу.	Неучастие в дискуссии. Отсутствие правильных ответов и вопросов, заданных по существу.

#### ПК\*

Пример практического задания "Проектирование систем защиты человека: отопления, вентиляции, кондиционирования и очистки воздуха". Ознакомьтесь с характеристиками объекта защиты (назначение помещения, его габариты, внешние и внутренние условия, влияющие на качество воздуха, уровень шума и параметры микроклимата).

Пользуясь рекомендованной литературой и ресурсами сети Интернет, спроектируйте системы вентиляции, очистки и кондиционирования воздуха, удовлетворяющие требованиям нормативно-технической документации и создающие предпосылки для поддержания

комфортных условий среды обитания.

### Шкала и критерии оценивания

Критерий	Зачтено	Не зачтено
Выполнение поставленных задач. Правильное и своевременное решение заданий, нацеленных на оценку навыков обучающихся. В процессе выполнения задания, обучающийся демонстрирует способность применить полученные знания и умения при решении различного уровня сложности заданий.	Задачи выполнены. Явно сформированные навыки, демонстрирующие правильные решения задач различного уровня сложности.	Задачи не выполнены. Отсутствие сформированных навыков предметной области, приводящее к неверному решению задач различного уровня сложности.

### Оценочные материалы, нацеленные на проверку навыков обучающихся УК\*

Пример интерактивной части практического задания "Проектирование систем защиты человека: отопления, вентиляции, кондиционирования и очистки воздуха".

Ознакомьтесь с результатами проектирования других обучающихся, проанализируйте их сильные и слабые стороны. Подготовьтесь к защите своего проекта.

### Шкала и критерии оценивания

Критерий	Дополнительный баллы по результатам работы в семестре	Отсутствие дополнительных баллов по результатам работы в семестре
Участие в дискуссии. Качество ответов на заданные вопросы по своему проекту. Качество вопросов, заданных по другим проектам.	Активное участие в дискуссии. Наличие правильных ответов и вопросов, заданных по существу.	Неучастие в дискуссии. Отсутствие правильных ответов и вопросов, заданных по существу.

### ПК\*

Пример практического задания. Ознакомьтесь с основными принципами обеспечения электробезопасности и пожарной безопасности при использовании электроустановок напряжением до 1000 В.

Определите число кабельных линий для известных и потенциальных потребителей электрического тока в исследуемом помещении. При этом следует учесть потребляемую мощность электроприборов и удобство дальнейшей эксплуатации.

Произведите выбор материала изоляции, материала и сечений жил электрических проводников, удовлетворяющих требованиям в отношении предельно допустимого нагрева.

Определите номинальные значения тока автоматических выключателей, которые обеспечат защиту проводников электрического тока от перегрева и короткого замыкания с учётом селективности по сверхтокам.

В помещениях с повышенной и особой степенью опасности поражения электрическим током определить зоны с электроустановками и предложить защитные меры по обеспечению электробезопасности. Определите необходимый номинальный ток и номинальный отключающий ток УЗО.

Произведите выбор надёжных современных средств защиты от сверхтоков и дифференциальной защиты, удовлетворяющих требованиям нормативно-технической документации, из доступных на сегодняшний день.

### Шкала и критерии оценивания

Критерий	Зачтено	Не зачтено
Выполнение поставленных задач. Правильное и своевременное решение заданий, нацеленных на оценку навыков обучающихся. В процессе выполнения задания, обучающийся демонстрирует способность применить полученные знания и умения при решении различного уровня сложности заданий.	Задачи выполнены. Явно сформированные навыки, демонстрирующие правильные решения задач различного уровня сложности.	Задачи не выполнены. Отсутствие сформированных навыков предметной области, приводящее к неверному решению задач различного уровня сложности.

### 3. ОЦЕНОЧНЫЕ МАТЕРИАЛЫ ДЛЯ ПРОВЕДЕНИЯ ПРОМЕЖУТОЧНОЙ АТТЕСТАЦИИ ОБУЧАЮЩИХСЯ ПО ДИСЦИПЛИНЕ

#### Пример оценочного материала

УК\*

*Вопрос для собеседования:*

Риск-ориентированный подход к осуществлению контрольно-надзорных мероприятий и системное последовательное улучшение качества объектов среды обитания населения.

ПК\*

*Вопрос для собеседования:*

Базовые категории, критерии и минимальные экологические требования при проектировании систем защиты. Общие технические требования к комплексным и интегрированным системам безопасности.

#### Шкала и критерии оценивания

Критерии: полнота знаний основных положений фактического материала, наличие умений и навыков для самостоятельного решения задач в рамках осваиваемой компетенции.

Оценка*	Степень соответствия критериям
Зачтено	$\geq 60 \%$
Не зачтено	$< 60 \%$

#### 4. ШКАЛА И КРИТЕРИИ ОЦЕНИВАНИЯ СФОРМИРОВАННОСТИ КОМПЕТЕНЦИЙ

Код и наименование компетенции	Критерии оценивания результатов обучения	
	Зачтено	не зачтено
УК*	Сформированные систематические знания в рамках компетенции УК*	Отсутствие знаний в рамках компетенции УК*
	Сформированное умение в рамках компетенции УК*	Отсутствие умений в рамках компетенции УК*
	Успешное и систематическое применение навыков владения в рамках компетенции УК*	Отсутствие навыков в рамках компетенции УК*
ПК*	Сформированные систематические знания в рамках компетенции ПК*	Отсутствие знаний в рамках компетенции ПК*
	Сформированное умение в рамках компетенции ПК*	Отсутствие умений в рамках компетенции ПК*
	Успешное и систематическое применение навыков владения в рамках компетенции ПК*	Отсутствие навыков в рамках компетенции ПК*

#### Процедура проведения промежуточной аттестации обучающихся

Процедура промежуточной аттестации предполагает зачет. Форму проведения зачета определяет преподаватель, проводящий промежуточную аттестацию:

– «зачтено» выставляется

при полноте знаний основных положений фактического материала, наличии умений и навыков для самостоятельного решения задач в рамках осваиваемой компетенции  $\geq 60\%$ ;

– «не зачтено» выставляется

при полноте знаний основных положений фактического материала, наличии умений и навыков для самостоятельного решения задач в рамках осваиваемой компетенции менее 60%.

По результатам работы в семестре могут быть присвоены баллы, повышающие оценку. Один балл эквивалентен 15% полноты знаний основных положений фактического материала.

#### Баллы по результатам работы в семестре, повышающие оценку

Критерий	4	3	2	1	0
Участие в дискуссии или дебатах. Объясняет и расширяет обсуждаемый вопрос. Использует текст и опыт для обсуждения темы. Демонстрирует анализ на разных уровнях, отличных от собственного.	Ясно, что обсуждаемый вопрос был понят и проанализирован. Активное участие в дискуссии или дебатах на 90% занятий. Демонстрирует умение анализировать вопросы из предметной области.	Ясно, что обсуждаемый вопрос был понят и проанализирован. Активное участие в дискуссии или дебатах на 70% занятий. Демонстрирует умение анализировать вопросы из предметной области.	Ясно, что обсуждаемый вопрос был понят и проанализирован. Активное участие в дискуссии или дебатах на 50% занятий. Демонстрирует умение анализировать вопросы из предметной области.	Ясно, что обсуждаемый вопрос был понят и проанализирован. Активное участие в дискуссии или дебатах на 30% занятий. Демонстрирует умение анализировать вопросы из предметной области.	Неясно, что обсуждаемый вопрос был понят и проанализирован. Пассивное участие в дискуссии или дебатах. Не демонстрирует умение анализировать вопросы из предметной области.

Приложение к фонду оценочных средств  
дисциплины "Проектирование систем защиты  
человека в техносфере"

Для направления подготовки "Ракетные комплексы и космонавтика" (программа "Перспективные ракетно-космические комплексы") указаны следующие формулировки компетенций и их индикаторов:

ПК*	ПК-2. Способен проводить научно-исследовательские и опытно-конструкторские работы по тематике организации
ПК**	ПК-2.1. Демонстрирует способность понимать, совершенствовать и применять современный инструментарий в ходе исследований в рамках профессиональной деятельности
УК*	УК-6. Способен управлять своим временем, выстраивать и реализовывать траекторию саморазвития на основе принципов образования в течение всей жизни
УК**	УК-6.2. Определяет приоритеты собственной деятельности и личностного развития



**САМАРСКИЙ** УНИВЕРСИТЕТ  
SAMARA UNIVERSITY

**ФОНД ОЦЕНОЧНЫХ СРЕДСТВ ДИСЦИПЛИНЫ (МОДУЛЯ)**  
**РАКЕТНЫЕ ДВИГАТЕЛИ**

Код плана	<u>240301-2022-О-ПП-4г00м-08</u>
Основная образовательная программа высшего образования по направлению подготовки (специальности)	<u>24.03.01 Ракетные комплексы и космонавтика</u>
Профиль (программа)	<u>Перспективные ракетно-космические комплексы</u>
Квалификация (степень)	<u>Бакалавр</u>
Блок, в рамках которого происходит освоение модуля (дисциплины)	<u>Б1</u>
Шифр дисциплины (модуля)	<u>Б1.В.12</u>
Институт (факультет)	<u>Передовая инженерная аэрокосмическая школа</u>
Кафедра	<u>конструкции и проектирования двигателей летательных аппаратов</u>
Форма обучения	<u>очная</u>
Курс, семестр	<u>4 курс, 7 семестр</u>
Форма промежуточной аттестации	<u>зачет</u>

Самара, 2022

## 1. ОЦЕНОЧНЫЕ МАТЕРИАЛЫ ДЛЯ ТЕКУЩЕГО КОНТРОЛЯ УСПЕВАЕМОСТИ ОБУЧАЮЩИХСЯ ПО ДИСЦИПЛИНЕ

Текущий контроль успеваемости является обязательной частью внутренней системы оценки качества освоения обучающимися образовательной программы. Текущий контроль успеваемости проводится в рамках изучения дисциплины в течение семестра. Виды, формы и график определяется преподавателем.

## 2. ТИПОВЫЕ КОНТРОЛЬНЫЕ ЗАДАНИЯ ИЛИ ИНЫЕ МАТЕРИАЛЫ ДЛЯ ОЦЕНКИ ЗНАНИЙ, УМЕНИЙ, НАВЫКОВ И (ИЛИ) ОПЫТА ДЕЯТЕЛЬНОСТИ, ХАРАКТЕРИЗУЮЩИХ УРОВЕНЬ СФОРМИРОВАННОСТИ КОМПЕТЕНЦИЙ

**ПК-8. Способен анализировать и разрабатывать функциональные схемы, приборный состав, логику работы и алгоритмы автоматизации систем управления процессами и техническими объектами.**

### 1. Выберите один правильный вариант ответа.

Как разделяются ТНА по числу роторов?

- а - Только одновальные.
- б - Только двухвальные.
- в - Только трехвальные.
- г - Одновальные, двухвальные.

### 2. Выберите один правильный вариант ответа.

Сколько опор может иметь статически определимый ротор?

- а – одну;
- б – две;
- в – три;
- г – четыре.

### 3. Выберите один правильный вариант ответа.

Назовите основные типы турбин, используемых в ТНА.

- а - Газовые.
- б - Гидравлические.
- в - Пневматические.
- г - Паровые.

### 4. Выберите один правильный вариант ответа.

Какие виды опор ротора применяют в ТНА?

- а- опоры, воспринимающие только радиальные нагрузки, и опоры, воспринимающие осевые и радиальные нагрузки;
- б- только опоры, воспринимающие осевые и радиальные нагрузки;
- в- только опоры, воспринимающие радиальные нагрузки;
- г- опоры компрессора, опоры турбины.

### 5. Выберите один правильный вариант ответа.

Что входит в основные этапы жизненного цикла ТНА:

- а - Проект, Изготовление опытного образца, Доводка, Госиспытания, Серийное изготовление, Эксплуатация, Утилизация.
- б - Техническое предложение, Изготовление опытного образца, Доводка, Госиспытания, Серийное изготовление, Эксплуатация, Утилизация.
- в - Техническое задание, Техническое предложение, Изготовление опытного образца, Доводка, Госиспытания, Серийное изготовление, Эксплуатация.
- г - Проект, Эскизный проект, Изготовление опытного образца, Доводка, Серийное изготовление, Эксплуатация, Утилизация.



**6. Выберите один правильный вариант ответа.**

Как разделяются ТНА РД по числу валов?

- а - Только одновальные.
- б - Только двухвальные.
- в - Однороторные и многороторные.
- г – нет верного ответа.

**7. Установите правильную последовательность.**

Расположите основные этапы жизненного цикла ТНА в правильном порядке.

1. Доводка,
2. Серийное изготовление,
3. Проект,
4. Госиспытания,
5. Утилизация,
6. Эксплуатация,
7. Изготовление опытного образца

**8 Впишите пропущенное слово.**

Условно-стилизованное изображение графических элементов, которые обладают свойствами, необходимыми для выражения данной концепции конструкции, называется \_\_\_\_\_ ТНА.

**9. Впишите пропущенное слово.**

\_\_\_\_\_ - это сочетание рабочего колеса и соплового аппарата.

**10. Впишите пропущенное слово.**

Для повышения жёсткости и демпфирования колебаний лопатки и для повышения КПД турбины в турбинных лопатках применяют \_\_\_\_\_.

**11. Впишите пропущенное слово.**

Для \_\_\_\_\_ осевых сил, передаваемых на ротор, колеса насосов устанавливают входами в разные стороны или навстречу друг другу.

**12. Впишите пропущенное слово.**

\_\_\_\_\_ РДТТ состоят из нескольких однотипных двигателей, объединенных между собой газовой связью.

**13. Впишите пропущенное слово.**

\_\_\_\_\_ РДТТ - двигатели, предназначенные для создания силы тяги. Они обеспечивают взлёт и ускорение летательного аппарата. Это стартовые и маршевые двигатели, которые применяются для ракет, движущихся в атмосфере, космосе и под водой.

**14. Дайте развёрнутый ответ на вопрос.**

Какие конструктивные способы борьбы с опасными колебаниями лопаток?

**15. Дайте развёрнутый ответ на вопрос.**

Что такое компоновка РД?

**Компетенция ПК-8** сформирована, если обучающийся набрал 70% и более правильных ответов по оценочным материалам.

**Компетенция ПК-8** не сформирована, если обучающийся набрал менее 70% правильных ответов по оценочным материалам.

### 3. МЕТОДИЧЕСКИЕ МАТЕРИАЛЫ, ОПРЕДЕЛЯЮЩИЕ ПРОЦЕДУРУ И КРИТЕРИИ ОЦЕНИВАНИЯ СФОРМИРОВАННОСТИ КОМПЕТЕНЦИЙ

#### Список вопросов для собеседования

1. Расчёт величины осевой силы в корпусе камеры.
2. Какие преимущества и недостатки присущи компоновке с колёсами насосов устанавливаемыми входами в разные стороны?
3. Когда целесообразно использовать двухпорную схему ротора ТНА?
4. Какие преимущества имеет схема с консольным расположением турбины?
5. Какие преимущества и недостатки присущи компоновке с колёсами насосов устанавливаемыми входами навстречу друг другу?
6. Что является основой классификации компоновочных схем ТНА?
7. Чем является конструктивная схема?
8. Что образует конструктивную систему ТНА?
9. Как обеспечивается достижение заданных параметров ТНА и их улучшение?
10. Какие элементы конструкции помимо ТНА могут включаться в состав систем топливоподачи ЖРД?
11. Какие способы расчёта прочности корпусов используются РД?
12. Какие недостатки имеет схема с консольным расположением турбины?
13. Какие преимущества обеспечивает установка турбины между насосами?
14. Какие основные этапы расчёта на статическую прочность?
15. Что может являться приводом бустерных насосных агрегатов (преднасосов)?

«зачтено» выставляется обучающемуся, который набрал 70% и более правильных ответов по оценочным материалам для каждой компетенции;

«не зачтено» выставляется обучающемуся, который набрал менее 70% правильных ответов по оценочным материалам для каждой компетенции.



**САМАРСКИЙ** УНИВЕРСИТЕТ  
SAMARA UNIVERSITY

**ФОНД ОЦЕНОЧНЫХ СРЕДСТВ ДИСЦИПЛИНЫ (МОДУЛЯ)**  
**СИСТЕМЫ ВОЗДУШНОГО ТРАНСПОРТА**

Код плана	<u>240301-2022-О-ПП-4г00м-08</u>
Основная образовательная программа высшего образования по направлению подготовки (специальности)	<u>24.03.01 Ракетные комплексы и космонавтика</u>
Профиль (программа)	<u>Перспективные ракетно-космические комплексы</u>
Квалификация (степень)	<u>Бакалавр</u>
Блок, в рамках которого происходит освоение модуля (дисциплины)	<u>Б1</u>
Шифр дисциплины (модуля)	<u>Б1.В.ДВ.03.24</u>
Институт (факультет)	<u>Передовая инженерная аэрокосмическая школа</u>
Кафедра	<u>конструкции и проектирования летательных аппаратов</u>
Форма обучения	<u>очная</u>
Курс, семестр	<u>3 курс, 5 семестр</u>
Форма промежуточной аттестации	<u>зачет</u>

Самара, 2022

## 1. ОЦЕНОЧНЫЕ МАТЕРИАЛЫ ДЛЯ ТЕКУЩЕГО КОНТРОЛЯ УСПЕВАЕМОСТИ ОБУЧАЮЩИХСЯ ПО ДИСЦИПЛИНЕ

Текущий контроль успеваемости является обязательной частью внутренней системы оценки качества освоения обучающимися образовательной программы. Текущий контроль успеваемости проводится в рамках изучения дисциплины в течение семестра. Виды, формы и график определяется преподавателем.

## 2. ТИПОВЫЕ КОНТРОЛЬНЫЕ ЗАДАНИЯ ИЛИ ИНЫЕ МАТЕРИАЛЫ ДЛЯ ОЦЕНКИ ЗНАНИЙ, УМЕНИЙ, НАВЫКОВ И (ИЛИ) ОПЫТА ДЕЯТЕЛЬНОСТИ, ХАРАКТЕРИЗУЮЩИХ УРОВЕНЬ СФОРМИРОВАННОСТИ КОМПЕТЕНЦИЙ

### **Компетенция ПК-\***

#### **1. Прочитайте текст и выберите один правильный вариант ответа.**

Что является самым важным требованием пассажиров к воздушному транспорту?

- 1) комфорт;
- 2) развлечения;
- 3) цена;
- 4) безопасность.

#### **2. Прочитайте текст и выберите один правильный вариант ответа.**

Сколько составляет продолжительность жизненного цикла современного пассажирского самолёта?

- 1) 5-10 лет;
- 2) 10-15 лет;
- 3) 20-30 лет;
- 4) более 30 лет.

#### **3. Прочитайте текст и выберите один правильный вариант ответа.**

На каком этапе жизненного цикла проводятся изменения или улучшения конструкции самолёта?

- 1) испытания;
- 2) сертификация;
- 3) модификация;
- 4) серийное производство.

#### **4. Прочитайте текст и выберите один правильный вариант ответа.**

Опишите количество и тип взлётно-посадочных полос (ВВП) аэропорта Курумоч (г. Самара):



- 1) 2 параллельные ВВП, зависимые;
- 2) 1 ВВП, независимая;
- 3) 2 пересекающиеся ВВП, независимые;
- 4) 2 пересекающиеся ВВП, зависимые.

**5. Прочитайте текст и выберите один правильный вариант ответа.**

Что относится к прямым эксплуатационным расходам жизненного цикла авиационной техники?

- 1) обучение пилотов;
- 2) утилизация оборудования;
- 3) амортизация оборудования;
- 4) продажа авиабилетов.

**6. Прочитайте текст и выберите один правильный вариант ответа.**

Какие факторы влияют на развитие рынка авиаперевозок?

- 1) погодные условия;
- 2) изменение цен на топливо;
- 3) вместимость аэропортов;
- 4) демографические изменения.

**7. Прочитайте текст и выберите один правильный вариант ответа.**

Во время какого этапа обслуживания самолёта нельзя осуществлять посадку пассажиров?

- 1) погрузка багажа;
- 2) заправка топливом;
- 3) заправка водой;
- 4) доставка питания на борт.

**8. Впишите пропущенное слово.**

Безопасность воздушного судна описывается \_\_\_\_\_ отказа систем и компонентов.

**9. Впишите пропущенную фразу.**

Совокупность прав для авиакомпаний, которые обеспечивают привилегию входа в воздушное пространство и взлёта/посадки в аэропортах других стран, называется \_\_\_\_\_ воздушного пространства.

**10. Впишите пропущенную фразу.**

На этапе \_\_\_\_\_ формируется облик будущего самолёта?

**11. Впишите пропущенную фразу.**

Часть авиационных правил (АП), содержащая требования к гражданским воздушным судам, их двигателям и оборудованию, направленные на обеспечение безопасности полётов, называется \_\_\_\_\_.

**12. Впишите пропущенную фразу.**

Наиболее частой причиной воздушных происшествий является \_\_\_\_\_.

**13. Впишите пропущенную фразу.**

Организация, занимающаяся установлением и поддержанием международных стандартов и норм в области гражданской авиации, называется \_\_\_\_\_.

**14. Прочитайте текст и запишите развернутый ответ**

Перечислите не менее пяти элементов, которые относятся к основным элементам системы воздушного транспорта.

**15. Прочитайте текст и запишите развернутый ответ**

Перечислите не менее пяти основных этапов жизненного цикла авиационной техники.

**Компетенция УК-\***

**1. Прочитайте текст и выберите один правильный вариант ответа.**

Что является стратегической целью развития авиационного транспорта в РФ?

- а. Удовлетворение потребностей развития экономики, повышение мобильности населения.
- б. Перевод отрасли на самофинансирование.
- в. Развитие только сферы БПЛА.
- г. Создание парка авиационной техники.

**2. Прочитайте текст и выберите один правильный вариант ответа.**

Какие важнейшие показатели характеризуют конкурентоспособность самолета?

- а. Полет на максимальной высоте.
- б. Перевозка наибольшей коммерческой нагрузки на наибольшую дальность при минимальном расходе топлива.
- в. Высокая рейсовая скорость полета.
- г. Низкая стоимость билетов.

**3. Прочитайте текст и выберите один правильный вариант ответа.**

Какой ресурс конструкции планера самолета может быть достигнут в будущих проектах авиационной техники?

- а. 50 тыс. летных часов.
- б. 60 тыс. летных часов.
- в. 80 тыс. летных часов.
- г. 100 тыс. летных часов.

**4. Прочитайте текст и выберите один правильный вариант ответа.**

Что такое техника?

- а. Сложная система.
- б. Технические решения для достижения определенной цели.
- в. Механические устройства.

г. Изделия для помощи человеку.

**5. Прочитайте текст и выберите один правильный вариант ответа.**

Что такое научно-технический прогресс?

- а. Практическое использование достижений науки.
- б. Механизация ручного труда.
- в. Новые научные разработки.
- г. Применение компьютерных технологий.

**6. Прочитайте текст и выберите один правильный вариант ответа.**

Что такое проектирование?

- а. Процесс создания новой техники.
- б. Процесс принятия наилучшего решения с учётом ограничений.
- в. Оценка возможности создания нового продукта.
- г. Процесс изготовления нового продукта.

**7. Прочитайте текст и выберите один правильный вариант ответа.**

Что такое параметры технической системы?

- а. Затраты на техническую систему.
- б. Совокупность технических характеристик.
- в. Габаритные размеры инструмента.
- г. Себестоимость продукции.

**8. Впишите пропущенную фразу.**

Интегральная характеристика системы «летчик – воздушное судно – эксплуатационная среда», определяющая эффективность и ограничения применения авиационной техники, называется \_\_\_\_\_.

**9. Впишите пропущенное слово**

\_\_\_\_\_ – это особый вид познавательной деятельности человека.

**10. Впишите пропущенное слово.**

Расширенное применение в самолетах композиционных материалов вызвано обеспечением \_\_\_\_\_ совершенства конструкций.

**11. Впишите пропущенное слово**

Графическое, табличное, текстовое, символьное описание бизнес-процесса либо их взаимосвязанная совокупность понимается под понятием \_\_\_\_\_.

**12. Впишите пропущенную фразу**

Совокупность взаимосвязанных процессов и этапов, через которые проходит изделие от момента выявления потребностей общества в определённой продукции до момента удовлетворения этих потребностей и утилизации продукта, называется \_\_\_\_\_.

**13. Впишите пропущенное слово**

Переосмысление и перепроектирование бизнес-процессов для достижения радикального улучшения производственной деятельности является \_\_\_\_\_.

**14. Прочитайте текст и запишите развернутый ответ**

Перечислите не менее четырех приоритетных задач, которые ставит перед собой Российская авиационная наука

### 15. Прочитайте текст и запишите развернутый ответ

Какие компоненты входят в автоматизированную информационную систему?

**Компетенции ПК-\*и УК-\*** сформированы, если обучающийся набрал 70% и более правильных ответов по оценочным материалам.

**Компетенции ПК-\*и УК-\*** не сформированы, если обучающийся набрал менее 70% правильных ответов по оценочным материалам.

### 3. МЕТОДИЧЕСКИЕ МАТЕРИАЛЫ, ОПРЕДЕЛЯЮЩИЕ ПРОЦЕДУРУ И КРИТЕРИИ ОЦЕНИВАНИЯ СФОРМИРОВАННОСТИ КОМПЕТЕНЦИЙ

Вопросы для собеседования.

1. Глобальные тенденции развития воздушного транспорта.
2. Прогноз объема авиаперевозок на ближайшие 20 лет.
3. Коэффициент загрузки самолёта. Требования пассажиров к воздушному транспорту.
4. Ключевые характеристики коммерческого продукта «авиаперевозки».
5. Международные соглашения о воздушном транспорте. ICAO, IATA.
6. Сертификация. Нормы лётной годности самолётов транспортной категории.
7. Безопасность воздушного судна на различных этапах полёта.
8. Жизненный цикл современного самолёта. Ключевые точки. Стоимость жизненного цикла.
9. Особенности процесса подготовки самолёта к повторному вылету.
10. Классификация воздушного пространства по высоте полёта. Основные границы.
11. Вертикальное эшелонирование. Барометрическая высота полёта и полукруговое эшелонирование.
12. Правила полёта по приборам и правила визуального полёта.
13. Ключевые особенности процедур взлёта и посадки.
14. Особенности продукта «авиаперевозки» с точки зрения авиакомпаний. Прибыль авиакомпаний.
15. Международные альянсы авиакомпаний. Политика глобализации.
16. Прогноз развития рынка авиаперевозок. Подходы «Сверху-вниз» и «Снизу-вверх».
17. Прогноз развития рынка авиаперевозок. Пути увеличения объема пассажироперевозок.
18. Основные характеристики воздушного транспорта. Роль воздушного транспорта в глобальной транспортной системе.
19. Степени свободы воздушного пространства.
20. Органы власти и организации в системе воздушного транспорта.
21. Основные элементы аэропорта. Взлетно-посадочные полосы и терминалы.
22. Аэропорт. Особенности проектирования. Правило «80-ти метрового куба».
23. Структура воздушного пространства. Горизонтальное и вертикальное эшелонирование.
24. Классы воздушного пространства.



25. Структура воздушного пространства Российской Федерации.
26. Авиакомпаний. Схемы авиаперевозок: узловая и прямая. Преимущества и недостатки.
27. Эксплуатационные расходы авиакомпаний. Общие эксплуатационные расходы (DOC, IOC).
28. ETOPS. Правила выполнения полётов увеличенной дальности воздушными суднами с двумя двигателями.
29. Ключевые факторы при прогнозировании рынка авиаперевозок.
30. Воздушный транспорт и окружающая среда. Шум и эмиссия авиационных двигателей.

### **Критерии оценивания**

«**зачтено**» выставляется обучающемуся, который набрал 70% и более правильных ответов по оценочным материалам для каждой компетенции;

«**не зачтено**» выставляется обучающемуся, который набрал менее 70% правильных ответов по оценочным материалам для каждой компетенции.

Приложение к фонду оценочных средств  
дисциплины "Системы воздушного транспорта"

Для направления подготовки "Ракетные комплексы и космонавтика" (программа "Перспективные ракетно-космические комплексы") указаны следующие формулировки компетенций и их индикаторов:

ПК*	ПК-1. Способен осуществлять техническое сопровождение разработки проектной и рабочей документации на ракетно-космическую технику
ПК**	ПК-1.1. Демонстрирует способность понимать, совершенствовать и применять современный инструментарий в рамках использования проектной методологии в профессиональной деятельности
УК*	УК-2. Способен определять круг задач в рамках поставленной цели и выбирать оптимальные способы их решения, исходя из действующих правовых норм, имеющихся ресурсов и ограничений
УК**	УК-2.1. Определяет круг задач в рамках поставленных целей

Министерство науки и высшего образования Российской Федерации  
федеральное государственное автономное образовательное учреждение  
высшего образования «Самарский национальный исследовательский  
университет имени академика С.П. Королева»



**САМАРСКИЙ** УНИВЕРСИТЕТ  
SAMARA UNIVERSITY

**ФОНД ОЦЕНОЧНЫХ СРЕДСТВ ДИСЦИПЛИНЫ (МОДУЛЯ)**  
**СОВРЕМЕННЫЕ ИНФОРМАЦИОННЫЕ ТЕХНОЛОГИИ В ПРОФЕССИОНАЛЬНОЙ ДЕЯТЕЛЬНОСТИ**

Код плана	<u>240301-2022-О-ПП-4г00м-08</u>
Основная образовательная программа высшего образования по направлению подготовки (специальности)	<u>24.03.01 Ракетные комплексы и космонавтика</u>
Профиль (программа)	<u>Перспективные ракетно-космические комплексы</u>
Квалификация (степень)	<u>Бакалавр</u>
Блок, в рамках которого происходит освоение модуля (дисциплины)	<u>Б1</u>
Шифр дисциплины (модуля)	<u>Б1.В.ДВ.01.38</u>
Институт (факультет)	<u>Передовая инженерная аэрокосмическая школа</u>
Кафедра	<u>информатики и вычислительной математики</u>
Форма обучения	<u>очная</u>
Курс, семестр	<u>2 курс, 3 семестр</u>
Форма промежуточной аттестации	<u>зачет</u>

Самара, 2022

**1. ПЕРЕЧЕНЬ КОМПЕТЕНЦИЙ С УКАЗАНИЕМ ЭТАПОВ ИХ ФОРМИРОВАНИЯ В ПРОЦЕССЕ ОСВОЕНИЯ ОБРАЗОВАТЕЛЬНОЙ ПРОГРАММЫ**

**Паспорт фонда оценочных средств**

Перечень компетенций и индикаторов дисциплины (модуля)		Способы формирования компетенции	Оценочное средство	
Код и наименование компетенции	Код и наименование индикатора		Текущий контроль	Промежуточная аттестация
УК*	УК**	<b>Лекции.</b> Тема 1. Разработка веб-сайтов Тема 3. Конструкторы чат-ботов Тема 5. Создание подкастов Тема 6. Разработка мобильных приложений Тема 7. Интеграция процессов Тема 8. Автоматизация процессов Тема 9. Современные электронные таблицы Тема 11. Тестирование Тема 12. Анализ данных	Тестирование	Тестирование
		<b>Практические занятия.</b> Тема 1. Разработка веб-сайтов Тема 2. Электронная коммерция Тема 5. Создание подкастов Тема 6. Разработка мобильных приложений Тема 9. Современные электронные таблицы Тема 10. Инструменты для бизнеса	Практическое задание	Тестирование
		<b>Самостоятельная работа.</b> Тема 1. Разработка веб-сайтов Тема 2. Электронная коммерция Тема 5. Создание подкастов Тема 6. Разработка мобильных приложений Тема 9. Современные электронные таблицы Тема 10. Инструменты для бизнеса	Тестирование, практические задания	Тестирование
ПК*	ПК **	<b>Лекции.</b> Тема 1. Разработка веб-сайтов Тема 2. Электронная коммерция Тема 3. Конструкторы чат-ботов Тема 4. Решения в области финансовых услуг и страхования Тема 5. Создание подкастов Тема 6. Разработка мобильных приложений Тема 7. Интеграция процессов Тема 8. Автоматизация процессов Тема 9. Современные электронные таблицы Тема 10. Инструменты для бизнеса Тема 11. Тестирование Тема 12. Анализ данных	Тестирование	Тестирование
		<b>Практические занятия.</b> Тема 3. Конструкторы чат-ботов Тема 4. Решения в области финансовых услуг и страхования Тема 7. Интеграция процессов Тема 8. Автоматизация процессов Тема 11. Тестирование Тема 12. Анализ данных	Практическое задание	Тестирование
		<b>Самостоятельная работа.</b> Тема 3. Конструкторы чат-ботов Тема 4. Решения в области финансовых услуг и страхования Тема 7. Интеграция процессов Тема 8. Автоматизация процессов Тема 11. Тестирование Тема 12. Анализ данных	Тестирование, практические задания	Тестирование

\* компетенция согласно приложению

\*\* индикатор компетенции согласно приложению

## 2. ТИПОВЫЕ КОНТРОЛЬНЫЕ ЗАДАНИЯ ИЛИ ИНЫЕ МАТЕРИАЛЫ ДЛЯ ТЕКУЩЕГО КОНТРОЛЯ УСПЕВАЕМОСТИ

### ПРИМЕР ТЕСТА

1. Выберите корректное окончание утверждения «CRM-система нужна для...»:

(выберите один правильный вариант ответа)

- a) управления корпоративной культурой
- b) повышения качества продукции
- c) улучшения обслуживания клиентов
- d) отслеживания складских запасов
- e) организации электронной торговли
- f) нет ответа

2. Укажите основную функцию CRM-систем:

(выберите один правильный вариант ответа)

- a) управление логистическими процессами на предприятии
- b) управления корпоративной культурой
- c) управление взаимоотношениями с клиентами
- d) управление персоналом организации
- e) управление цепочками поставок
- f) нет ответа

3. К основным преимуществам CRM-систем следует отнести:

(выберите все правильные варианты ответа)

- a) экономия рабочего времени работников отдела продаж
- b) обеспечение индивидуального подхода к клиентам
- c) снижение себестоимости продукции
- d) прогнозирование объемов продаж
- e) повышение удовлетворенности клиентов
- f) нет ответа

4. Отметьте правильные высказывания:

(выберите все правильные варианты ответа)

- a) использование CRM-систем увеличивает затраты на привлечение новых клиентов
- b) стоимость привлечения нового покупателя значительно больше стоимости удержания существующего клиента
- c) поиск новых клиентов более эффективен для компании, чем поддержка лояльности существующих клиентов
- d) заключить сделку с уже имеющимся клиентом легче и дешевле, чем добиться осуществления этой же сделки с новым покупателем
- e) доходы от постоянных клиентов составляют лишь незначительную часть в общей структуре доходов компании, получаемых от взаимодействия с клиентами
- f) нет ответа

5. Какие преимущества для предприятия дает повышение лояльности клиентов?

(выберите все правильные варианты ответа)

- a) увеличение объема продаж
- b) снижение себестоимости продукции
- c) сокращение расходов на маркетинг
- d) увеличение прибыльности бизнеса
- e) нет ответа

6. Какой этап является неотъемлемой частью процесса внедрения CRM-системы?

(выберите один правильный вариант ответа)

- a) повышение эффективности бизнеса
- b) реинжиниринг бизнес-процессов
- c) обучение персонала работе с системой
- d) анализ конверсии продаж
- e) нет ответа

7. В компании внедрено две CRM-системы – автоматизация продаж и маркетинга. Какую CRM-систему необходимо дополнительно внедрить в компании для завершения автоматизации всех ключевых функций по работе с клиентами?

(выберите один правильный вариант ответа)

- a) систему управления единой информационной базой данных компании
- b) систему автоматизации поддержки и обслуживания клиентов
- c) систему управления потоками клиентов
- d) систему электронных платежей
- e) нет ответа

8. Укажите, какой тип CRM систем НЕ существует в классификации по уровню обработки информации.

(выберите один правильный вариант ответа)

- a) аналитические CRM-системы
- b) коллаборационные CRM-системы
- c) персональные CRM-системы
- d) операционные CRM-системы
- e) нет ответа

9. Аналитические CRM-системы стандартно позволяют:

(выберите все правильные варианты ответа)

- a) консолидировать информацию о клиентах, полученную из различных источников
- b) осуществлять автоматическую рассылку SMS/Email-сообщений пользователям
- c) анализировать данные, полученные при взаимодействии с клиентами
- d) оценивать эффективность проведения маркетинговых мероприятий
- e) Синхронизировать деятельность подразделений компании
- f) автоматизировать сервисное обслуживание клиентов

10. Укажите завершение предложения «Применение технологий больших данных позволяет компаниям...», которое делает это утверждение некорректным:

(выберите один правильный вариант ответа)

- a) увеличить показатели доходности и прибыльности
- b) оптимизировать логистические процессы
- c) оценить уровень удовлетворённости клиентов после взаимодействия с компанией
- d) увеличить численность производственного персонала
- e) нет ответа

11. Выберите из нижеперечисленных минимально необходимые условия для доступа к облачным сервисам:

(выберите один правильный вариант ответа)

- a) наличие компьютера
- b) наличие компьютера и доступа к сети "интернет"
- c) наличие антивирусного программного обеспечения
- d) наличие договора с провайдером облачных услуг
- e) нет ответа

### **Шкала и критерий оценки тестирования**

Один балл даётся за один правильный ответ.

Максимальное количество баллов за весь тест — 11.

Критерии оценки:

«зачтено» — 6 и более баллов;

«не зачтено» — 5 и менее баллов.

### **ПРИМЕР ПРАКТИЧЕСКОГО ЗАДАНИЯ**

Используя свободно распространяемые средства создания Internet-магазинов, разработайте прототип системы розничной торговли через Internet. Подготовьте руководство по эксплуатации разработанной системы.

### **Шкала и критерий оценки практического задания**

«Отлично» – проведен подробный анализ задания, задание выполнено полностью, без погрешностей и замечаний, обучающийся четко и без ошибок пояснил ход выполнения всех этапов работы.

«Хорошо» – проведен подробный анализ задания, задание выполнено полностью, допускаются незначительные недочеты и/или замечания, обучающийся без ошибок пояснил ход выполнения всех этапов работы.

«Удовлетворительно» – проведен анализ задания, задание выполнено полностью, но с недочетами и/или замечаниями, обучающийся затруднился пояснить ход выполнения некоторых этапов работы.

«Неудовлетворительно» – задание не выполнено или выполнено неправильно, обучающийся затруднился пояснить ход выполнения большинства этапов работы.

### **Оценочные материалы для оценки уровня сформированности компетенций (этапов сформированности компетенций) обучающихся**

#### **УК\***

**Знать:** современные информационные технологии, используемые при решении профессиональных задач.

**Уметь:** осуществлять поиск информационных технологий для решения конкретной профессиональной задачи

**Иметь навыки:** выбора наиболее подходящих информационных технологий для решения конкретной профессиональной задачи

### **Оценочные материалы, нацеленные на проверку знаний обучающихся**

#### **Примеры тестовых заданий**

1. Компьютер, подключенный к Internet, обязательно имеет:
  - a) IP-адрес
  - b) Web-сервер
  - c) домашнюю web-страницу
  - d) доменное имя
2. Web-страницы имеют расширение:
  - a) \*.txt
  - b) \*.htm
  - c) \*.doc
  - d) \*.exe
3. Web-страница — это ...
  - a) документ специального формата, опубликованный в Internet
  - b) документ, в котором хранится вся информация по сети
  - c) документ, в котором хранится информация пользователя
  - d) сводка меню программных продуктов
4. Домен — это ...
  - a) единица измерения информации
  - b) часть адреса, определяющая адрес компьютера пользователя в сети
  - c) название программы, для осуществления связи между компьютерами
  - d) название устройства, осуществляющего связь между компьютерами
5. HTML является:
  - a) средством просмотра Web-страниц
  - b) транслятором языка программирования
  - c) сервером Интернет

- d) средством создания Web-страниц
6. Как в широком смысле понимается термин «база данных»?
- технология структурирования информации, определяющая механизмы интеллектуально обработки данных
  - аналитическое хранилище данных, направленное на поддержку принятия решений в управленческих задачах
  - среда представления данных предметной области, обеспечивающая формирование структур используемых документов
  - механизм реализации информационной потребности пользователя, реализующий интерактивное интерфейсное взаимодействие
  - система хранения сведений о предметной области, предназначенных для удовлетворения информационных потребностей пользователя

### Шкала и критерии оценивания

Один балл даётся за один правильный ответ.

Максимальное количество баллов за весь тест — 6.

Критерии оценки:

«зачтено» — 4 и более баллов;

«не зачтено» — 3 и менее баллов.

### Оценочные материалы, нацеленные на проверку умений обучающихся

#### Примеры практических заданий

1. Сравните возможности наиболее популярных Internet-магазинов и используемые при их реализации технологические решения, оцените интерфейс пользователя. Найдите в сети Internet информацию о существующих NoCode-платформах для создания систем розничной торговли.

2. Сравните возможности наиболее популярных чат-ботов и используемые при их реализации технологические решения. Найдите в сети Internet информацию о существующих NoCode-платформах для создания чат-ботов.

3. Сравните возможности наиболее популярных мобильных приложений и используемые при их реализации технологические решения. Найдите в сети Internet информацию о существующих NoCode-платформах для создания мобильных приложений.

#### Шкала и критерии оценивания

Критерий	Зачтено	Не зачтено
Правильное и своевременное выполнение заданий, нацеленных на оценку умений обучающихся. В процессе выполнения задания обучающийся демонстрирует умение использовать теоретические основы информационных технологий и предметной области для решения конкретной профессиональной задачи.	Сформированное умение по поиску информационных технологий. Достаточный уровень знаний, явно демонстрирующий способность обучающегося к поиску информации, необходимой для решения конкретной профессиональной задачи.	Отсутствие умений по поиску информационных технологий; не достаточные знания, явно демонстрирующие неспособность обучающегося к поиску информации, необходимой для решения конкретной профессиональной задачи.



## Оценочные материалы, нацеленные на проверку навыков обучающихся

### Примеры практических заданий

1. Подберите наиболее подходящую информационную технологию и тип программного продукта для решения следующей задачи: необходимо оптимизировать работу отдела продаж, исключить необходимость приезжать клиенту в офис для оформления заказа и его оплаты.

2. Подберите наиболее подходящую информационную технологию и тип программного продукта для решения следующей задачи: необходимо оптимизировать работу службы по работе с клиентами, сократить время ожидания клиента для получения ответа на свой вопрос.

### Шкала и критерии оценивания

Критерий	Зачтено	Не зачтено
Правильное и своевременное решение заданий, нацеленных на оценку навыков обучающихся. В процессе выполнения задания, обучающийся демонстрирует способность применить полученные знания и умения при решении заданий различного уровня сложности.	Явно сформированные навыки, демонстрирующие правильные решения задач различного уровня сложности.	Отсутствие сформированных навыков предметной области, приводящее к неверному решению задач различного уровня сложности.

### ПК\*

**Знать:** современные программные продукты, используемые при решении профессиональных задач.

**Уметь:** выявлять причины и факторы, повлиявшие на качество полученного результата при решении профессиональных задач.

**Имеет навыки:** Владеет навыками использования информационных технологий, способных улучшить качество полученного результата при решении конкретной профессиональной задачи.

## Оценочные материалы, нацеленные на проверку знаний обучающихся

### Примеры тестовых заданий

1. Для поиска информации в WWW используются следующие типы поисковых систем:

- поисковые каталоги
- поисковые индексы
- индивидуальные поисковые системы
- рейтинговые поисковые системы
- общие поисковые системы

2. Браузеры являются:

- серверами Интернет
- антивирусными программами
- трансляторами языка программирования
- средством просмотра web-страниц

2. Графическим редактором называется программа, предназначенная для:

- создания графического образа текста

- b) редактирования вида и начертания шрифта
  - c) работы с графическим изображением
  - d) построения диаграмм
3. Векторным графическим редактором является:
- a) ACDSec
  - b) Adobe Photoshop
  - c) Corel Draw
  - d) Paint
4. Программа 3D studio предназначена для:
- a) создания презентаций
  - b) создания рисованных фильмов
  - c) распечатки текстовых документов
  - d) раскрутки сайтов в сети
5. Программа PhotoShop предназначена для:
- a) создания презентаций
  - b) создания рисованных фильмов
  - c) обработки фотографий
  - d) раскрутки сайтов в сети
6. Как в широком смысле называется система хранения сведений о предметной области?
- a) файл
  - b) документ
  - c) база данных
  - d) операционная система
  - e) система управления базами данных

### Шкала и критерии оценивания

Один балл даётся за один правильный ответ.

Максимальное количество баллов за весь тест — 6.

Критерии оценки:

«зачтено» — 4 и более баллов;

«не зачтено» — 3 и менее баллов.

### Оценочные материалы, нацеленные на проверку умений обучающихся

#### Примеры практических заданий.

1. С целью оптимизации работы отдела продаж и исключения необходимости приезжать клиенту в офис для оформления заказа и его оплаты, было разработано web-приложение. Однако при работе с ним от клиентов поступили следующие жалобы: быстро устаревающая информация о товарах (их наличии и количестве), невозможность использования приложения с мобильных устройств. Какие факторы не были учтены при разработке web-приложения? С помощью каких информационных технологий и типов программных продуктов можно устранить возникшие проблемы?

2. С целью оптимизации работы склада было написано приложение, позволяющее предсказывать предстоящие объемы продаж. Однако, после начала использования приложения на складе постоянно наблюдается нехватка товара. С чем может быть связана такая ситуация.

#### Шкала и критерии оценивания

Критерий	Зачтено	Не зачтено
Правильное и своевременное решение заданий, нацеленных на	Сформированное умение по выявлению	Отсутствие умений по выявлению причин и

оценку умений обучающихся. В процессе выполнения задания обучающийся демонстрирует умение использовать теоретические знания для выявления причин и факторов, влияющих на качество полученного результата при решении профессиональных задач.	причин и факторов, влияющих на качество полученного результата при решении профессиональных задач. Достаточный уровень знаний, явно демонстрирующий способность обучающегося проводить оценку полученных результатов при решении профессиональных задач.	факторов, влияющих на качество полученного результата при решении профессиональных задач; не достаточные знания, явно демонстрирующие неспособность обучающегося проводить оценку полученных результатов при решении профессиональных задач.
--	--	--

### Оценочные материалы, нацеленные на проверку навыков обучающихся

#### Примеры практических заданий

1. Используя свободно распространяемые средства создания Internet-магазинов, разработайте прототип системы розничной торговли через Internet.
2. Используя свободно распространяемые средства создания чат-ботов, разработайте прототип чат-бота для отдела работы с клиентами.
3. Используя платформу AppSheet разработайте мобильное приложение для склада компании. Предусмотрите в приложении функцию, выполняемую с использованием алгоритмов машинного обучения.

#### Шкала и критерии оценивания

Критерий	Зачтено	Не зачтено
Правильное и своевременное решение заданий, нацеленных на оценку навыков обучающихся. В процессе выполнения задания, обучающийся демонстрирует способность применить полученные знания и умения при решении заданий различного уровня сложности.	Явно сформированные навыки, демонстрирующие правильные решения задач различного уровня сложности.	Отсутствие сформированных навыков предметной области, приводящее к неверному решению задач различного уровня сложности.

### 3. ОЦЕНОЧНЫЕ МАТЕРИАЛЫ ДЛЯ ПРОВЕДЕНИЯ ПРОМЕЖУТОЧНОЙ АТТЕСТАЦИИ ОБУЧАЮЩИХСЯ ПО ДИСЦИПЛИНЕ

#### ПРИМЕРЫ ЗАДАНИЙ ДЛЯ ТЕСТИРОВАНИЯ

#### УК\*

1. Выберите корректные окончания утверждения «Информационные технологии – это...» (выберите все правильные варианты ответа)
  - a) ресурсы, используемые для сбора, переработки и хранения информации
  - b) организованный социально-экономический и научно-технический процесс создания оптимальных условий для удовлетворения информационных потребностей человека
  - c) процессы передачи, хранения и переработки информации в общении людей, в живых организмах, технических устройствах и жизни общества
  - d) умение целенаправленно работать с информацией и использовать для ее получения,

обработки и передачи современные технические средства и методы

e) средства и методы изменения состояния, свойств и формы информации

f) нет ответа

3. Среди нижеперечисленных задач обработки данных одна является типичной для использования технологий «больших данных». Укажите её.

(выберите один правильный вариант ответа)

a) анализ прибыли компании за год

b) анализ отношения потребителей к бренду

c) анализ результатов социологического опроса

d) анализ квартальной бухгалтерской отчётности организации

e) нет ответа

4. Укажите корректное определение понятию «Машинное обучение» среди нижеперечисленных (выберите один правильный вариант ответа):

a) наука о методах сбора данных, их обработки и анализа для выявления закономерностей, присущих изучаемому явлению

b) методы построения компьютерных алгоритмов, способных обучаться решению поставленной задачи

c) задача автоматического извлечения структурированных данных из неструктурированных или слабоструктурированных машиночитаемых документов

d) компьютерное моделирование видов человеческой деятельности, традиционно считающихся интеллектуальными

e) класс методов анализа данных, концентрирующийся на прогнозировании будущего поведения объектов и субъектов с целью принятия оптимальных решений

f) нет ответа

5. Укажите корректное определение понятию «Data Mining» среди нижеперечисленных:

(выберите один правильный вариант ответа)

a) наука о методах сбора данных, их обработки и анализа для выявления закономерностей, присущих изучаемому явлению

b) методология и процесс обнаружения знаний в больших массивах данных

c) задача автоматического извлечения структурированных данных из неструктурированных или слабоструктурированных машиночитаемых документов

d) компьютерное моделирование видов человеческой деятельности, традиционно считающихся интеллектуальными

e) класс методов анализа данных, концентрирующийся на прогнозировании будущего поведения объектов и субъектов с целью принятия оптимальных решений

f) нет ответа

6. Коммерческая клиника желает установить структуру своих клиентов с точки зрения вклада в доход клиники. К какому типу относится эта задача анализа данных?

(выберите один правильный вариант ответа)

a) прогнозирование

b) цензурирование

c) кластеризация

d) регрессия

## ПК\*

1. Среди представленных определений термина «Hadoop» одно является некорректным. Укажите его.

(выберите один правильный вариант ответа)

a) набор утилит и программный каркас для выполнения распределённых программ, работающих на вычислительных кластерах

b) распределённая операционная система, позволяющая автоматически распределять обработку данных по узлам вычислительных кластеров

c) фреймворк для программирования распределённых вычислений в рамках парадигмы

MapReduce

- d) распределённая файловая система, предназначенная для хранения файлов большого объёма
  - e) нет ответа
2. Какая характеристика облачных сервисов предоставляет организациям возможность постепенно наращивать объем используемых услуг без значительных вложений?  
(выберите один правильный вариант ответа)
- a) высокая доступность
  - b) высокая производительность
  - c) высокая гибкость
  - d) высокая эффективность
  - e) нет ответа
3. Укажите программные продукты, использование которых относится к облачному сервису SaaS:  
(выберите один правильный вариант ответа)
- a) Microsoft Office 2019
  - b) Microsoft Office 365
  - c) Apache OpenOffice 4.1.6
  - d) Corel WordPerfect Office X9
  - e) нет ответа
4. Для чего используется прикладное программное обеспечение (ПО) для IoT?  
(выберите один правильный вариант ответа)
- a) данное ПО использует данные, собранные с помощью подключенных вещей, для перевода их в информацию для принятия управляющих решений
  - b) данное ПО предоставляет удобный интерфейс пользователю, работает с аналитическими приложениями, обеспечивает функции различного рода отраслевой специфики
  - c) данное ПО является специализированным приложением, которое интегрирует ряд функций и обычно включает мониторинг и управление подключенными устройствами
  - d) данное ПО собирает IoT-данные, преобразует их, управляет этими данными, а также используется для разработки IoT-приложений
  - e) данное ПО используется для обеспечения безопасности передачи данных с IoT-устройств
  - f) нет ответа
5. Что такое DSS?  
(выберите один правильный вариант ответа)
- a) система управления документами
  - b) система машинного перевода
  - c) распределенные система данных
  - d) система поддержки принятия решений
  - e) система распределенных приложений
  - f) система трансляции сетевых адресов
  - g) система распределенных данных
  - h) нет ответа
6. Укажите основные задачи, которые решает внедрение CRM-систем:  
(выберите все правильные варианты ответа)
- a) создание и ведение единой клиентской базы
  - b) повышение качества выпускаемой продукции
  - c) увеличение эффективности продаж
  - d) оптимизация финансовой деятельности предприятия
  - e) повышение качества обслуживания клиентов
  - f) нет ответа

### **Шкала и критерий оценки тестирования**

Один балл даётся за один правильный ответ.

Максимальное количество баллов за весь тест — 6.

Критерии оценки:

«зачтено» — 4 и более баллов;

«не зачтено» — 3 и менее баллов.

#### 4. ШКАЛА И КРИТЕРИИ ОЦЕНИВАНИЯ ЗНАНИЙ, УМЕНИЙ, НАВЫКОВ И (ИЛИ) ОПЫТА ДЕЯТЕЛЬНОСТИ

##### Шкала и критерии оценивания сформированности компетенций

Код и наименование компетенции	Критерии оценивания результатов обучения	
	зачтено	не зачтено
УК*	Сформированные систематические знания в рамках компетенции УК*	Отсутствие знаний в рамках компетенции УК*
	Сформированное умение в рамках компетенции УК*	Отсутствие умений в рамках компетенции УК*
	Успешное и систематическое применение навыков владения в рамках компетенции УК*	Отсутствие навыков в рамках компетенции УК*
ПК*	Сформированные систематические знания в рамках компетенции ПК*	Отсутствие знаний в рамках компетенции ПК*
	Сформированное умение в рамках компетенции ПК*	Отсутствие умений в рамках компетенции ПК*
	Успешное и систематическое применение навыков владения в рамках компетенции ПК*	Отсутствие навыков в рамках компетенции ПК*

##### Процедура проведения промежуточной аттестации обучающихся

Шкала оценивания:

– оценка «зачтено» выставляется обучающемуся, который теоретическое содержание материала дисциплины освоил полностью, либо частично, но пробелы не носят существенного характера, сформировал практические навыки работы с освоенным в рамках дисциплины материалом, выполнил все предусмотренные программой обучения типовые учебные задания (допускается наличие незначительных ошибок в некоторых из них);

– оценка «не зачтено» выставляется обучающемуся, который теоретическое содержание материала дисциплины освоил со значительными пробелами, носящими существенный характер, не сформировал практические навыки работы с освоенным в рамках курса материалом, выполнил не в полном объеме предусмотренные программой обучения типовые учебные задания.

Приложение к фонду оценочных средств  
дисциплины "Современные информационные  
технологии в профессиональной деятельности"

Для направления подготовки "Ракетные комплексы и космонавтика" (программа "Перспективные ракетно-космические комплексы") указаны следующие формулировки компетенций и их индикаторов:

ПК*	ПК-2. Способен проводить научно-исследовательские и опытно-конструкторские работы по тематике организации
ПК**	ПК-2.1. Демонстрирует способность понимать, совершенствовать и применять современный инструментарий в ходе исследований в рамках профессиональной деятельности
УК*	УК-1. Способен осуществлять поиск, критический анализ и синтез информации, применять системный подход для решения поставленных задач
УК**	УК-1.1. Анализирует поставленную задачу и осуществляет поиск информации для её решения



САМАРСКИЙ УНИВЕРСИТЕТ  
SAMARA UNIVERSITY

**ФОНД ОЦЕНОЧНЫХ СРЕДСТВ ДИСЦИПЛИНЫ (МОДУЛЯ)**  
**СОЦИАЛЬНО-ПСИХОЛОГИЧЕСКИЕ ОСНОВЫ КОМАНДНОЙ РАБОТЫ**

Код плана	<u>240301-2022-О-ПП-4г00м-08</u>
Основная образовательная программа высшего образования по направлению подготовки (специальности)	<u>24.03.01 Ракетные комплексы и космонавтика</u>
Профиль (программа)	<u>Перспективные ракетно-космические комплексы</u>
Квалификация (степень)	<u>Бакалавр</u>
Блок, в рамках которого происходит освоение модуля (дисциплины)	<u>Б1</u>
Шифр дисциплины (модуля)	<u>Б1.В.ДВ.02.39</u>
Институт (факультет)	<u>Передовая инженерная аэрокосмическая школа</u>
Кафедра	<u>философии</u>
Форма обучения	<u>очная</u>
Курс, семестр	<u>2 курс, 4 семестр</u>
Форма промежуточной аттестации	<u>зачет</u>

Самара, 2022



# 1. ПЕРЕЧЕНЬ КОМПЕТЕНЦИЙ С УКАЗАНИЕМ ЭТАПОВ ИХ ФОРМИРОВАНИЯ В ПРОЦЕССЕ ОСВОЕНИЯ ОБРАЗОВАТЕЛЬНОЙ ПРОГРАММЫ

## Паспорт фонда оценочных средств

Перечень компетенций и индикаторов дисциплины (модуля)		Способы формирования компетенции	Оценочное средство	
Код и наименование компетенции	Код и наименование индикатора		Текущий контроль	Промежуточная аттестация
ПК*	ПК**	<p><b>Лекции</b></p> <p>Социально-психологические характеристики малой группы                      Личность в групповом процессе                      Социально-психологические аспекты формирование команд                      Психология командных решений                      Руководство и лидерство в команде                      Эффективность командной работы</p> <p><b>Практические занятия</b></p> <p>Общая характеристика команды как малой группы                      Процессы группового функционирования                      Руководитель команды как стратегический лидер                      Сплоченность и психологическая совместимость членов команды                      Комплексный подход к командной эффективности                      Доверие, ценности и коммуникация в команде                      Межличностные отношения в групповом процессе                      Социально-психологические аспекты командообразования                      Групповая сплоченность</p> <p><b>Самостоятельная работа</b></p> <p>Структурные характеристики малой группы                      Управленческая команда как форма профессиональной команды                      Понятие малой группы в психологии. Теории малой группы                      Типология команд                      Методологические основы психологии малой группы                      История социально-психологических исследований малой группы                      Генезис и развитие малой группы                      Ролевая дифференциация команды                      Организационные возможности командной работы                      Развитие поведения команды                      Механизмы групповой динамики                      Феномены управления групповым процессом                      Лидерство в малой группе                      Руководство в малой группе                      Особенности взаимодействия в группе                      Социально-психологические аспекты командообразования</p>	Собеседование Эссе Кейс Реферат	Тестирование

		<b>Контролируемая аудиторная самостоятельная работа</b> Внутригрупповые конфликты и способы их разрешения Технология формирования профессиональной команды		
УК*	УК**	<b>Практические занятия</b> Социология и психология проектных групп Особенности формирования проектной группы в организации Методологические аспекты исследования малой группы  <b>Самостоятельная работа</b> Профессиональная деятельность инженера как система Психологические основы профессиональной деятельности инженера. Психология инженерного труда Планирование карьеры и профессионально-личностного роста Технологии интеллектуально-личностного и профессионального развития Конфликтологическая компетентность Технологии развития коммуникативной компетентности Уровни командной эффективности Процесс принятия группового решения Психология личности в профессиональном развитии	Собеседование Эссе Кейс Реферат	Тестирование

## 2. ТИПОВЫЕ КОНТРОЛЬНЫЕ ЗАДАНИЯ ИЛИ ИНЫЕ МАТЕРИАЛЫ ДЛЯ ТЕКУЩЕГО КОНТРОЛЯ УСПЕВАЕМОСТИ

### Пример вопросов для собеседования

№1

1. История возникновения терминов «команда», «командообразование», их развитие и современная трактовка.
2. Теория создания команд, этапы развития и изменение эффективности командной работы.
3. Распределение ролей в команде, внутригрупповые роли и их характеристика.
4. Диагностика жизнеспособности команды, показатели и их характеристика.
5. Типы команд по уровням развития, характеристика.
6. Типы управления командой: классический и психологический подходы, характеристика, примеры.

№2

1. Роль психологии в профессии инженера.
2. Психологические характеристики профессиональной деятельности инженера
3. Профессионально важные качества в структуре профессиональной деятельности инженера.
4. Критерии успешности профессиональной деятельности.

## 5. Психология трудовой мотивации личности

### Шкала и критерии оценивания

Критерии	Зачтено	Не зачтено
Полнота и правильность ответа	Обучающийся полно излагает материал, дает правильное определение основных понятий	Обнаруживает незнание большей части соответствующего вопроса.
Степень осознанности, понимания изученного	Обучающийся обнаруживает понимание материала, может обосновать свои суждения, применить знания на практике, привести необходимые примеры не только из учебника, но и самостоятельно составленные	Допускает ошибки в формулировке определений и правил, искажающие их смысл
Языковое оформление ответа	Обучающийся излагает материал последовательно и правильно с точки зрения норм литературного языка.	Беспорядочно и неуверенно излагает материал

### Пример задания кейса

«Стрессовое интервью». Девушка проходила отбор для работы бортпроводницей. В одной из авиакомпаний претенденты после собеседования с психологами выходили с красными лицами, кто-то в слезах, кто-то разгневанный. Происходившее собеседование условно можно назвать «стрессовым интервью» - две женщины-психолога очень развязно себя вели, задавали вопросы, которые в лучшем случае можно назвать некорректными, например: «Почему вы такая толстая?» аргументировали свое поведение они тем, что профессия бортпроводника предъявляет большие требования к стрессоустойчивости. У претендентки возникло ощущение, что психологи получали удовольствие и наслаждались ситуацией. Устраиваться в эту авиакомпанию девушка передумала и успешно прошла отбор в другую, там тоже было психологическое собеседования, проводил его интеллигентный психолог, который предлагал найти решения проблемных ситуаций, возникающих в работе бортпроводницы. Как вы считаете, этично ли проведение «стрессового интервью»?

### Шкала и критерии оценивания

Выполнение данного задания проводится в системе «зачет/незачет».

<i>Критерии</i>	<i>Зачтено</i>	<i>Не зачтено</i>
Способность выбрать и применить определенный теоретико-методологический подход к анализу данного кейса	Способен выбрать оптимальный теоретико-методологический подход с учетом специфики данного кейса	Не способен верно оценить специфику данного кейса и выбрать наиболее оптимальный теоретико-методологический подход к его анализу
Полнота решения кейса и способность к аргументированной точке зрения	Даны и теоретически обоснованы один или несколько вариантов решений	Дан один необоснованный вариант решения.

### Примерный перечень тем эссе

1. «Этапы большого пути» - история становления и развития практикоориентированных исследований малых групп.

2. «Группа без личности» и «Личность вне группы» - методологические проблемы классических социально-психологических подходов к изучению малых групп.
3. Сплоченность и напряжение – диалектика групповой динамики.
4. «Герои» и «Козлы отпущения» - первичная неформальная статусно-ролевая структура группы как ресурс командообразования.
5. Концепция деятельностного опосредствования и теория команд – есть ли реальные содержательные различия и, если «да», то в чем?
6. «А нужна ли команда?» - целевые критерии, организационные и социально-психологические условия разработки и реализации программы командообразования.
7. Как я могу повысить свою профессиональную работоспособность?
8. Как я могу управлять своей трудовой мотивацией?
9. Стратегия моего профессионального роста

#### Шкала и критерии оценивания

<i>Критерии</i>	<i>Зачтено</i>	<i>Не зачтено</i>
Соответствие теме Логичность Умение выражать свои мысли Аргументированность Наличие теоретически обоснованных выводов	1) во введении четко сформулирован тезис, соответствующий теме эссе; 2) в основной части логично, связно, но недостаточно полно доказывается выдвинутый тезис; 3) заключение содержит выводы, логично вытекающие из содержания основной части; 4) уместно используются разнообразные средства связи; 5) для выражения своих мыслей обучающийся не пользуется упрощенно примитивным языком.	1) во введении тезис отсутствует или не соответствует теме эссе; 2) в основной части нет логичного последовательного раскрытия темы; 3) выводы не вытекают из основной части; 4) средства связи не обеспечивают связность изложения; отсутствует деление текста на введение, основную часть и заключение

#### Примерный перечень тем рефератов

1. Стратегическое мышление руководителя как форма делового проектирования.
2. Гражданские основы профессионального мышления руководителя.
3. Команда как вид малой группы. Миссия команды.
4. Процесс формирования руководителем управленческой команды.
5. Психологические основы профессионального лидерства в команде.
6. Управленческая команда конкретной фирмы (организации). Социально-психологический портрет.
7. Команда как субъект профессионального воспитания.
8. Самоорганизация управленческой команды.
9. Специфика профессионального лидерства в команде.
10. Проблема "команд" в зарубежной и отечественной психологии.
11. Особенности командообразования.
12. Делегирование полномочий в целях командообразования.
13. Профессиональный отбор и командообразование.
14. Социально-психологические средства повышения креативности команды.
15. Основные социально-психологические и психолого-акмеологические критерии подбора кандидатов в команду
16. Социально-психологический тренинг как средство интрагруппового развития.
17. Феномен синергии. Команда как самоуправляющееся социальное сообщество.
18. Технологии профессионально-личностного роста
19. Психология профессионального развития личности
20. Личность в профессиональной деятельности.

Реферат является результатом самостоятельного изучения темы и формой представления результатов самостоятельной работы. Тему следует выбрать самостоятельно, предварительно посоветовавшись с преподавателем, а затем согласовав ее с ним. Следует использовать рекомендованную преподавателем литературу, а также самостоятельно найденную дополнительную литературу. Поощряется использование литературы на иностранных языках.

Рекомендации к оформлению:

Объем – примерно 25 страниц печатного текста (шрифт Times New Roman, размер - 14, межстрочный интервал – 1). Структура должна иметь следующий вид: Введение, две или три (но не более пяти) глав, которые могут включать несколько параграфов, заключение и список использованной литературы. Реферат предполагает не просто изложение своими словами содержания изученной литературы, но структурирование их смыслового содержания таким образом, чтобы раскрыть тему. Возможно использование коротких цитат. Не допускается плагиат, т.е. использование текстов (в том числе небольших отрывков текстов) других авторов без заключения их в кавычки и указания ссылок. Следует использовать подстрочные библиографические ссылки, оформленные в соответствии с ГОСТ Р 7.0.5-2008.

### Шкала и критерии оценивания

Критерий	Зачтено	Не зачтено
Соблюдение всех требований к написанию реферата, раскрытие проблемы и обоснование ее актуальности, логичность в изложении материала, наличие выводов, соблюдение требований к внешнему оформлению реферата, наличие правильных ответов на дополнительные вопросы.	Выполнены все требования к написанию и защите реферата: обозначена проблема и обоснована её актуальность, сделан краткий анализ различных точек зрения на рассматриваемую проблему и логично изложена собственная позиция, сформулированы выводы, тема раскрыта полностью, выдержан объём, соблюдены требования к внешнему оформлению, даны правильные ответы на дополнительные вопросы.	Тема освоена лишь частично; допущены грубые ошибки в содержании реферата или при ответе на дополнительные вопросы; во время защиты отсутствует вывод.

### Оценочные материалы для оценки уровня сформированности компетенций (этапов сформированности компетенций) обучающихся

#### ПК\*

Знать: социально-психологические основы групповой деятельности; организационные условия эффективной работы командной деятельности; основные психологические факторы и механизмы создания высокоэффективных самоуправляемых команд; характеристики групповой сплоченности и психологической совместимости членов команды; специфику деятельности проектной группы в организациях

Уметь: осуществлять обмен информацией, знаниями и опытом с членами команды; определяет свою роль в команде, исходя из стратегии сотрудничества для достижения поставленной цели; учитывать особенности поведения других членов команды и выстраивать взаимодействие на основе индивидуально-личностных особенностей участников команды; разрешать конфликты и вырабатывать стратегию сотрудничества.

Владеть: навыками работы в командах, в том числе в проектных группах; методами принятия решений в условиях разнообразных, зачастую противоречивых, интересов членов команды; навыками письменной и устной деловой коммуникации; навыками урегулирования конфликтов в профессиональном взаимодействии

#### Оценочные материалы, нацеленные на проверку знаний обучающихся

1. Социально-психологические характеристики малой группы
2. Общая характеристика команды как малой группы
3. Личность в групповом процессе
4. Социально-психологические аспекты формирования команд
5. Руководство и лидерство в команде
6. Руководитель команды как стратегический лидер

7. Сплоченность и психологическая совместимость членов команды
8. Психология командных решений
9. Эффективность командной работы
10. Комплексный подход к командной эффективности
11. Феномены управления групповым процессом
12. Управленческая команда как форма профессиональной команды
13. Доверие, ценности и коммуникация в команде
14. Процесс группового функционирования
15. Процесс принятия группового решения
16. Социально-психологические аспекты командообразования
17. Межличностные отношения в групповом процессе
18. Внутригрупповые конфликты и способы их разрешения
19. Групповая сплоченность
20. Технология формирования профессиональной команды
21. Методологические аспекты исследования малой группы
22. Социология и психология проектных групп
23. Особенности формирования проектной группы в организации

### Шкала и критерии оценивания

Критерий	Зачтено	Не зачтено
Участие в дискуссии или дебатах. Объясняет и расширяет обсуждаемый вопрос. Использует текст и опыт для обсуждения темы. Демонстрирует анализ на разных уровнях, отличных от собственного.	Ясно, что обсуждаемый вопрос был понят и проанализирован путём использования литературы. Активное участие в дискуссии или дебатах. Активно использует текст и опыт для обсуждения темы. Демонстрирует умение анализировать вопросы из предметной области.	Неясно, что обсуждаемый вопрос был понят и проанализирован путём использования литературы. Пассивное участие в дискуссии или дебатах. Не использует текст и опыт для обсуждения темы. Демонстрирует не умение анализировать вопросы из предметной области.
Использование фактов и статистики чтобы укрепить и усилить ответ.	Каждый основной пункт был хорошо поддержан несколькими соответствующими фактами, статистикой и (или) примерами.	Каждый пункт не поддерживался фактами и статистическими данными.

### Оценочные материалы, нацеленные на проверку умений обучающихся

#### Пример практического задания.

Практика показывает, что стабильность и работоспособность трудового коллектива тем выше, чем прочнее авторитет руководителя.

Вопросы: 1. Дайте определение понятия «авторитет» руководителя. 2. Укажите психологические факторы становления и укрепления авторитета руководителя. 3. Дайте сравнительный анализ понятий «руководитель» и «лидер» 4. Какие стили руководства Вам известны? Охарактеризуйте их. 5. Какой стиль более подходит Вам? Почему?

#### Шкала и критерии оценивания

<i>Критерий</i>	<i>Зачтено</i>	<i>Не зачтено</i>
-----------------	----------------	-------------------

1. Умение выбрать и применить определенный теоретико-методологический подход к анализу данного кейса 2. Умение осуществить сравнительный анализ изучаемого явления и дать обоснованные ответы на вопросы задания	соответствие работы всем параметрам оценки	несоответствие проекта параметрам оценки
---	--	--

### Оценочные материалы, нацеленные на проверку навыков обучающихся

#### Пример практического задания

Как обеспечить эффективность людей с разными типами темперамента в проектных группах? Разработайте практические рекомендации для руководителя.

#### Шкала и критерии оценивания

Критерий	Зачтено	Не зачтено
В процессе выполнения задания, обучающийся демонстрирует навыки, необходимые для обеспечения эффективного руководства проектной группы	Явно сформированные навыки, необходимые для постановки и практического решения актуальных задач в области руководства проектной группой	Отсутствие сформированных навыков, необходимых для постановки и практического решения актуальных задач в области руководства проектной группой

#### УК\*

Знать: основные принципы и задачи профессионально-личностного развития; этапы профессионального становления личности; механизмы и трудности профессиональной адаптации; основные закономерности саморазвития, самореализации личности; роль самоорганизации и самообразования в жизнедеятельности личности

Уметь: решать задачи собственного профессионального и личностного развития, включая задачи изменения карьерной траектории; расставлять приоритеты собственной деятельности

Владеть: основными приемами планирования и реализации необходимых видов деятельности; методиками диагностики и самодиагностики профессиональной деятельности; технологиями профессионально-личностного роста

### Оценочные материалы, нацеленные на проверку знаний обучающихся

1. Профессиональная деятельность инженера как система
2. Психологические основы профессиональной деятельности инженера
3. Психология инженерного труда
4. Психология личности в профессиональном развитии
5. Деятельность как центральное понятие психологии.
6. Концепция деятельности человека в человеко-машинных системах.
7. Системный подход к изучению трудовой деятельности инженера.
8. Особенности и классификация систем «человек-машина», «человек-машина-среда».
9. Структура авиационной СЧМ («человек-летательный аппарат-среда»).
10. Инженер как главное звено в СЧМ.
11. Понятие человека-оператора, виды операторской деятельности.
12. Инженерно-психологические принципы распределения функций между человеком и техникой в СЧМ.

13. Психологическое обеспечение профессиональной деятельности в авиации и космонавтике.
14. Психологическое содержание профессиональной деятельности специалистов космической и авиационной сферы.
15. Планирование карьеры и профессионально-личностного роста
16. Технологии интеллектуально-личностного и профессионального развития

#### Шкала и критерии оценивания

Критерий	Зачтено	Не зачтено
Участие в дискуссии или дебатах. Объясняет и расширяет обсуждаемый вопрос. Использует текст и опыт для обсуждения темы. Демонстрирует анализ на разных уровнях, отличных от собственного.	Ясно, что обсуждаемый вопрос был понят и проанализирован путём использования литературы. Активное участие в дискуссии или дебатах. Активно использует текст и опыт для обсуждения темы. Демонстрирует умение анализировать вопросы из предметной области.	Неясно, что обсуждаемый вопрос был понят и проанализирован путём использования литературы. Пассивное участие в дискуссии или дебатах. Не использует текст и опыт для обсуждения темы. Демонстрирует не умение анализировать вопросы из предметной области.
Использование фактов и статистики чтобы укрепить и усилить ответ.	Каждый основной пункт был хорошо поддержан несколькими соответствующими фактами, статистикой и (или) примерами.	Каждый пункт не поддерживался фактами и статистическими данными.

#### Оценочные материалы, нацеленные на проверку умений обучающихся

##### Пример практического задания.

##### *Задание*

Проведите психологический анализ профессиональной деятельности операторского типа и заполните таблицу: «Психологический анализ профессиональной деятельности и средств ее выполнения»

№	Профессиональ ные задачи	Психоло гическое содержание задач	Условия и средства выполнения деятельности	Психиче ские функции, реализующие выполнение деятельности	Требов ания к субъекту труда

#### Шкала и критерии оценивания

<i>Критерий</i>	<i>Зачтено</i>	<i>Не зачтено</i>
Правильное и своевременное решение практических заданий, нацеленных на оценку умений обучающихся. В процессе выполнения задания, обучающийся демонстрирует умение осуществлять психологический анализ профессиональной деятельности	Сформированное умение применять теоретические знания на практике, демонстрирует умение осуществлять психологический анализ профессиональной деятельности	Отсутствие умений применять теоретические знания на практике, демонстрирует несформированные умения осуществлять психологический анализ профессиональной деятельности

#### Оценочные материалы, нацеленные на проверку навыков обучающихся

##### Пример практического задания.



*Задание 1.* Создайте профессиограмму деятельности оператора системы управления динамическим объектом. Какие профессионально важные личностные качества необходимы? Как их можно развивать в профессиональной деятельности?

*Задание 2.* Разработайте принципы конструирования рабочего места оператора, исключая влияние на деятельность оператора суггестивных факторов.

*Задание 3.* Как обеспечить эффективность людей с разными типами темперамента в операторской деятельности? Разработайте практические рекомендации для руководителя.

#### Шкала и критерии оценивания

Критерий	Зачтено	Не зачтено
В процессе выполнения задания, обучающийся демонстрирует навыки планирования и реализации необходимых видов деятельности	Явно сформированные навыки, демонстрирующие способность планировать и реализовывать необходимые виды деятельности	Отсутствие сформированных навыков планирования и реализации необходимых видов деятельности

### 3. ОЦЕНОЧНЫЕ МАТЕРИАЛЫ ДЛЯ ПРОВЕДЕНИЯ ПРОМЕЖУТОЧНОЙ АТТЕСТАЦИИ ОБУЧАЮЩИХСЯ ПО ДИСЦИПЛИНЕ

#### Пример заданий для тестирования

**ПК\***

1) Социальная психология выделяет следующие виды групп:

- а) большая, малая, официальная, формальная
- б) большая, малая, формальная, реальная
- в) большая, малая, условная, контактная
- г) большая, малая, оформленная.

2) В зависимости от характера межличностных отношений выделяют следующие группы:

- а) условная группа, первичный коллектив, референтная группа.
- б) условная группа, реальная группа, первичный коллектив
- в) диффузная группа, ассоциация, реальная группа, первичный коллектив
- г) диффузная группа, ассоциация, корпорация, коллектив

3) Конформность это:

- а) психологическое давление на группу
- б) противопоставление себя X-группе
- в) внешнее согласие с группой
- г) отвержение любого давления.

4) Основными направлениями исследования малой группы в западной психологии являются:

- а) социальное, психологическое, социогенетическое.
- б) социологическое, школа «групповой динамики», социогенетическое
- в) социометрическое, социологическое, школа «групповой динамики»
- г) социометрическое, социальное, школа «групповой динамики».

5) Статус личности в группе это:

- а) вклад личности в групповую деятельность
- б) признания личности группой, его положение в структуре группы

- в) отношение личности к группе  
г) место, которое отводит себе личность в группе
- 6) Фестингер выделяет следующие факторы сплочения группы:  
а) сила привлекательности членов группы, интересная совместная работа  
б) привлекательность собственной деятельности, наличие в группе любимого человека  
в) авторитет лидера, личная выгода членов группы  
г) сила привлекательности собственной группы, сила притяжения других доступных групп
- 7) Различают следующие типы лидеров по характеру деятельности:  
а) авторитарный, либеральный  
б) поведенческий, деловой  
в) инструментальный, эмоциональный  
г) демократичный, авторитарный.
- 8) По содержанию деятельности выделяют следующие формы лидерства:  
а) лидер операционный, лидер-исполнитель, эмоциональный лидер.  
б) лидер операционный, эмоциональный лидер, официальный лидер  
в) лидер вдохновитель, операционный лидер, официальный лидер.  
г) лидер-вдохновитель, лидер-исполнитель, лидер-вдохновитель-исполнитель
- 9) По стилю руководства выделяют следующие формы лидерства:  
а) либеральный, попустительский, авторитарный.  
б) авторитарный, демократический, либеральный  
в) авторитарный, демократический, совмещающий, авторитарность и демократичность  
г) диктатор, демократ, попуститель.
- 10) Основателем социологического направления исследования малых групп был:  
а) К. Левин.  
б) Дж. Мид  
в) Мэйо Э.  
г) Мак-Дауголл.
- 11). Основателем социометрического направления исследования малых групп был:  
а) Дж. Морено.  
б) К. Левин.  
в) Мэйо Э.  
г) Дж. Мид.
- 12). Основателем школы «групповой динамики» как направления исследования малых групп был:  
а) Дж. Морено.  
б) Мэйо Э.  
в) Дж. Мид.  
г) К. Левин
- 13) Л. Фестингер понимал сплоченность как:  
а). Степень привлекательности собственной группы.  
б) Эмоциональная оценка группы в целом.  
в) Силы, действующих на членов группы с тем для удержания их в ней.  
г) Уважительное отношение руководителя к подчиненным.
- 14) Л. Фестингер считал, что показателями сплоченность являются:  
А) Ценностно-ориентационное единство.

- Б)Предметно-ориентационное единство.
- В)Коэффициент взаимности
- Г)Кооперативное поведение, цели группы.

15) Теория лидерства как функции группы была предложена:

- А)Р. Бейлс, Т. Ньюком, А. Хейр.
- Б)Ф. Фидлер.
- В)Г. Хомманс.
- Г)Э. Дюркгейм.

16) Социометрический лидер является:

- А)Инструментальным лидером.
- Б)Деловым лидером.
- В)Эмоциональным лидером
- Г)Ценностным лидером.

17) Референтометрический лидер является:

- А)Инструментальным лидером.
- Б)Ценностным лидером.
- В)Деловым лидером.
- Г)Эмоциональным лидером.

18) Показателями сплоченности группы, по мнению западных психологов являются:

- А)Эффект действия сил, удерживающих индивидов в рамках группы, возможности влияния группы на ее членов, феномен «осознание себя группой».
- Б)Производительность, сила вовлечения людей в работу, коллективность в работе.
- В)Производительность, сила вовлечения людей в работу, коэффициент сплоченности
- Г)Эффект действия сил, удерживающих индивидов в рамках группы, частота контактов.

19) Важнейшим показателем сплоченности коллектива А.В. Петровский считал:

- А) Предметно-ориентационное единство.
- Б)Коэффициент взаимности.
- В)Ценностно-ориентационное единство.
- Г)Сработанность.

20) Важнейшим показателем сплоченности коллектива А.И. Донцов считал:

- А) Коэффициент взаимности.
- Б) Ценностно-ориентационное единство.
- В) Сработанность.
- Г)Предметно-ориентационное единство.

Ключ

<b>1</b>	в	<b>6</b>	Г	<b>11</b>	а	<b>16</b>	в
<b>2</b>	Г	<b>7</b>	в	<b>12</b>	Г	<b>17</b>	б
<b>3</b>	в	<b>8</b>	Г	<b>13</b>	в	<b>18</b>	аб
<b>4</b>	в	<b>9</b>	в	<b>14</b>	авГ	<b>19</b>	в
<b>5</b>	б	<b>10</b>	в	<b>15</b>	в	<b>20</b>	Г

### Шкала и критерии оценивания результатов тестирования

На прохождение теста дается 45 минут.

На прохождение теста дается 45 минут.

Пороговые значения для оценивания:

24 - 10 правильных ответов – зачтено

9 - 0 правильных ответов – не зачтено

### УК\*

1. Термин «психотехника» был предложен:

- а) Г. Мюнстербергом;
- б) В.Штерном;
- в) Тейлором;
- г) Вундтом.

2. основоположники отечественной психологии труда:

- а) Б.Ф. Ломов;
- б) Е.А. Климов;
- в) А.К. Гастев;
- г) Б.М.Теплов.

3. Что является психическим регулятором труда:

- а) антицепация;
- б) образ объекта труда;
- в) владение внутренними средствами труда;
- г) ориентировочная деятельность.

4. Какой метод чаще всего используется в психологии труда:

- а) метод экспертной оценки;
- б) метод анамнеза;
- в) метод беседы;
- г) метод наблюдения.

5. Эрготическая функция это:

- а) трудовая функция;
- б) вещественная функция;
- в) социальная функция;
- г) функция средств труда.

6. Состояние не приводящее к потере работоспособности:

- а) утомление;
- б) напряженность;
- в) монотония;
- г) психическое пресыщение.

7. При утомлении наблюдается следующее изменение:

- а) возрастает объем внимания;
- б) улучшается память;
- в) деструкция мотивационной сферы;
- г) повышение мыслительной активности.

8. Стадия динамики работоспособности:

- а) уровень непродуктивной деятельности;
- б) уровень максимальных возможностей;

- в) уровень чувствительной напряженности;
- г) уровень аффекта.

9. Выделите профессию с абсолютной пригодностью:

- а) врач;
- б) космонавт;
- в) библиотекарь;
- г) продавец.

10. Оптимальный режим деятельности:

- а) связан с решением простых задач;
- б) отличается относительно большой нагрузкой;
- в) связан с непредвиденными обстоятельствами;
- г) связан со снижением возможностей человека.

11. Что не относится к профессионально-важным качествам (ПВК):

- а) способности;
- б) поведение;
- в) мотивы;
- г) направленность личности.

12. Психограмма — это не:

- а) мотивы;
- б) средство труда;
- в) способности;
- г) знания.

13. Мотивационная сфера профессионализма это не:

- а) профессиональные ценности;
- б) работоспособность;
- в) профессиональные притязания;
- г) профессиональные цели.

14. Операционная сфера профессионализма это не:

- а) профессиональные действия;
- б) эффективность труда;
- в) профессиональные мотивы;
- г) индивидуальность их деятельности.

15. Факторы профессионального среза, связанные с трудовой деятельностью это не:

- а) перегрузки (много работы);
- б) плохие условия физического труда;
- в) дефицит времени;
- г) ролевой конфликт.

16. Наиболее устойчивыми профессионально значимыми свойствами являются:

- а) мыслительные;
- б) аттенционные;
- в) индивидуально-типологические;
- г) мнемические.

17. Индивидуальный стиль в работе нужен для:

- в) роста карьеры;
- а) предотвращения утомления;

- б) освоения профессии;
- г) компенсации слабых сторон и использования природных преимуществ.

18. Работы Гуго Мюнстерберга известны в области:

- а) профессиональной адаптации;
- б) профессионального отбора;
- в) психологии управления;
- г) физиологии труда.

19. Зарождение отечественной психологии труда связано с именем:

- а) И.П.Павлова;
- б) Шпильрейна;
- в) В.М.Бехтерева;
- г) И.М. Сеченова.

20. Личностные методы направлены на изучение:

- а) субъекта труда;
- б) объекта труда;
- в) профессиональной среды;
- г) квалификации работника.

21. Определение: “Напряжение, вызванное необходимостью частых переключений внимания в неожиданных направлениях”, — относится к понятию:

- а) сенсорное напряжение;
- б) монотония;
- в) политония;
- г) утомление.

22. Определение: “Напряжение, вызванное конфликтными условиями, повышенной вероятностью возникновения аварийной ситуации, неожиданностью, либо длительным напряжением прочих видов”, — относится к понятию:

- а) напряжение ожидания;
- б) интеллектуальное напряжение;
- в) эмоциональное напряжение;
- г) физическое напряжение.

23. Из перечисленных пунктов исключите те, которые не влияют на подверженность утомлению:

- а) возраст;
- б) интерес и мотивация;
- в) волевые черты характера;
- г) физическое развитие;
- д) уровень интеллекта.

24. Период жизни человека, связанный с проблемой выбора или вынужденной перемены профессии и осуществления этого выбора называется:

- а) фазой оптанта;
- б) фазой адепта;
- в) фазой адаптанта;
- г) фазой интернала;

25. Оптанта, адепта, адаптанта, интернала, мастера, авторитета и наставника – фазы профессионального развития по:

- а) Д. Сьюперу;

- б) Е.А. Климову;
- в) С. Фукуяма;
- г) Н.С. Пряжникову.

26. Профессиональные деформации связаны с изменением (убрать лишнее):

- а) конфигурации тела;
- б) продуктивности деятельности;
- в) конфигурации личностного профиля;
- г) мотивации деятельности.

27. В типологии профессий Е.А.Климова отсутствуют следующие типы профессий:

- а) человек — техника;
- б) человек — природа;
- в) человек — автомат;
- г) человек — знаковая система.

28. Характеристика профессии, включающая описание условий труда, прав и обязанностей работника, необходимых знаний, умений и навыков, профессионально важных качеств и противопоказаний по состоянию здоровья называется:

- а) профессиограмма;
- б) психограмма;
- в) праксиметрия;
- г) таксономия;

29. Укажите содержание поведенческого кризиса профессионального развития:

- а) Потеря интереса к учебе, работе, утрата перспектив профессионального роста, дезинтеграция профессиональных ориентации, установок, позиций;
- б) Неудовлетворенность содержанием и способами осуществления учебно-профессиональной и профессиональной деятельности;
- в) Противоречия в межличностных отношениях в первичном коллективе, неудовлетворенность своим социально-профессиональным статусом, положением в группе, уровнем зарплаты и т.д.

30. Укажите содержание когнитивно-деятельностного кризиса профессионального развития:

- а) Потеря интереса к учебе, работе, утрата перспектив профессионального роста, дезинтеграция профессиональных ориентации, установок, позиций;
- б) Неудовлетворенность содержанием и способами осуществления учебно-профессиональной и профессиональной деятельности;
- в) Противоречия в межличностных отношениях в первичном коллективе, неудовлетворенность своим социально-профессиональным статусом, положением в группе, уровнем зарплаты и т.д.

31. Укажите содержание мотивационного кризиса профессионального развития:

- а) Потеря интереса к учебе, работе, утрата перспектив профессионального роста, дезинтеграция профессиональных ориентации, установок, позиций;
- б) Неудовлетворенность содержанием и способами осуществления учебно-профессиональной и профессиональной деятельности;
- в) Противоречия в межличностных отношениях в первичном коллективе, неудовлетворенность своим социально-профессиональным статусом, положением в группе, уровнем зарплаты и т.д.

Ключ

1.	б	8	б	15	г	22	а	29	в
----	---	---	---	----	---	----	---	----	---

<b>2</b>	б	<b>9</b>	б	<b>16</b>	в	<b>23</b>	д	<b>30</b>	б
<b>3</b>	б	<b>10</b>	б	<b>17</b>	г	<b>24</b>	а	<b>31</b>	а
<b>4</b>	г	<b>11</b>	б	<b>18</b>	а	<b>25</b>	б		
<b>5</b>	г	<b>12</b>	б	<b>19</b>	в	<b>26</b>	б		
<b>6</b>	б	<b>13</b>	б	<b>20</b>	а	<b>27</b>	в		
<b>7</b>	в	<b>14</b>	в	<b>21</b>	а	<b>28</b>	а		

#### Шкала и критерии оценивания результатов тестирования

На прохождение теста дается 50 минут.

Пороговые значения для оценивания:

31 - 11 правильных ответов – зачтено

10 - 0 правильных ответов – не зачтено

#### 4. ШКАЛА И КРИТЕРИИ ОЦЕНИВАНИЯ СФОРМИРОВАННОСТИ КОМПЕТЕНЦИЙ

Код и наименование компетенции	Критерии оценивания результатов обучения	
	зачтено	не зачтено
ПК*	Сформированные систематические знания в рамках компетенции ПК*	Отсутствие знаний в рамках компетенции ПК*
	Сформированное умение в рамках компетенции ПК*	Отсутствие умений в рамках компетенции ПК*
	Успешное и систематическое применение навыков владения в рамках компетенции ПК*	Отсутствие навыков в рамках компетенции ПК*
УК*	Сформированные систематические знания в рамках компетенции УК*	Отсутствие знаний в рамках компетенции УК*
	Сформированное умение в рамках компетенции УК*	Отсутствие умений в рамках компетенции УК*
	Успешное и систематическое применение навыков владения в рамках компетенции УК*	Отсутствие навыков в рамках компетенции УК*

#### Процедура проведения промежуточной аттестации обучающихся

Процедура промежуточной аттестации предполагает зачет. Форму проведения зачета определяет преподаватель, проводящий промежуточную аттестацию:

– «зачтено» выставляется обучающемуся, который теоретическое содержание курса освоил полностью, либо частично, но пробелы не носят существенного характера, необходимые компетенции и практические навыки работы с освоенным материалом сформированы, либо некоторые практические навыки работы с освоенным материалом сформированы недостаточно, все предусмотренные программой обучения учебные задания выполнены, либо некоторые виды заданий выполнены с ошибками;

– «не зачтено» выставляется обучающемуся, который теоретическое содержание курса освоил со значительными пробелами, носящими существенный характер, необходимые компетенции не сформированы, существенные пробелы в знаниях основных положений фактического материала.



Приложение к фонду оценочных средств  
дисциплины "Социально-психологические основы  
командной работы"

Для направления подготовки "Ракетные комплексы и космонавтика" (программа "Перспективные ракетно-космические комплексы") указаны следующие формулировки компетенций и их индикаторов:

ПК*	ПК-1. Способен осуществлять техническое сопровождение разработки проектной и рабочей документации на ракетно-космическую технику
ПК**	ПК-1.1. Демонстрирует способность понимать, совершенствовать и применять современный инструментарий в рамках использования проектной методологии в профессиональной деятельности
УК*	УК-4. Способен осуществлять деловую коммуникацию в устной и письменной формах на государственном языке Российской Федерации и иностранном(ых) языке(ах)
УК**	УК-4.1. Осуществляет деловую коммуникацию с соблюдением норм литературного языка и жанров устной и письменной речи в зависимости от целей и условий взаимодействия



**САМАРСКИЙ** УНИВЕРСИТЕТ  
SAMARA UNIVERSITY

**ФОНД ОЦЕНОЧНЫХ СРЕДСТВ ДИСЦИПЛИНЫ (МОДУЛЯ)**  
**ТЕОРИЯ АВТОМАТИЧЕСКОГО УПРАВЛЕНИЯ**

Код плана	<u>240301-2022-О-ПП-4г00м-08</u>
Основная образовательная программа высшего образования по направлению подготовки (специальности)	<u>24.03.01 Ракетные комплексы и космонавтика</u>
Профиль (программа)	<u>Перспективные ракетно-космические комплексы</u>
Квалификация (степень)	<u>Бакалавр</u>
Блок, в рамках которого происходит освоение модуля (дисциплины)	<u>Б1</u>
Шифр дисциплины (модуля)	<u>Б1.В.08</u>
Институт (факультет)	<u>Передовая инженерная аэрокосмическая школа</u>
Кафедра	<u>динамики полёта и систем управления</u>
Форма обучения	<u>очная</u>
Курс, семестр	<u>3 курс, 5 семестр</u>
Форма промежуточной аттестации	<u>экзамен</u>

Самара, 2022

## 1. ОЦЕНОЧНЫЕ МАТЕРИАЛЫ ДЛЯ ТЕКУЩЕГО КОНТРОЛЯ УСПЕВАЕМОСТИ ОБУЧАЮЩИХСЯ ПО ДИСЦИПЛИНЕ

Текущий контроль успеваемости является обязательной частью внутренней системы оценки качества освоения обучающимися образовательной программы. Текущий контроль успеваемости проводится в рамках изучения дисциплины в течение семестра. Виды, формы и график определяется преподавателем.

## 2. ТИПОВЫЕ КОНТРОЛЬНЫЕ ЗАДАНИЯ ИЛИ ИНЫЕ МАТЕРИАЛЫ ДЛЯ ОЦЕНКИ ЗНАНИЙ, УМЕНИЙ, НАВЫКОВ И (ИЛИ) ОПЫТА ДЕЯТЕЛЬНОСТИ, ХАРАКТЕРИЗУЮЩИХ УРОВЕНЬ СФОРМИРОВАННОСТИ КОМПЕТЕНЦИЙ

**Компетенция ПК-6. Способен разрабатывать математические модели компоновочных и силовых схем конструкции, управления движением и функционирования изделий ракетно-космической техники**

### Инструкция по выполнению задания 1

Прочитайте текст и впишите пропущенные слова

#### Задание 1

Отношение изображения по Лапласу выходной величины к изображению по Лапласу входной величины при нулевых начальных условиях – это \_\_\_\_\_ или \_\_\_\_\_

### Инструкция по выполнению задания 2

Прочитайте текст и впишите пропущенные слова

#### Задание 2

Если частотную функцию представить в виде:  $W(i\omega) = U(\omega) + iV(\omega)$ , то амплитудная частотная характеристика определится в виде \_\_\_\_\_ из \_\_\_\_\_ и \_\_\_\_\_ **частотных характеристик**

### Инструкция по выполнению задания 3

Прочитайте текст и впишите пропущенные слова

#### Задание 3

Если частотную функцию представить в виде:  $W(i\omega) = U(\omega) + iV(\omega)$ , то фазовая частотная характеристика определится как \_\_\_\_\_, \_\_\_\_\_ и \_\_\_\_\_

### Инструкция по выполнению задания 4

Прочитайте текст и впишите пропущенные слова

#### Задание 4

Звено с передаточной функцией  $W_s = \frac{k}{Ts + 1}$  называется \_\_\_\_\_

#### Инструкция по выполнению задания 5

Прочитайте текст и впишите пропущенные слова

#### Задание 5

Коэффициент  $k$  в передаточной функции  $W_s = \frac{k}{Ts + 1}$  называется \_\_\_\_\_

#### Инструкция по выполнению задания 6

Прочитайте текст и впишите пропущенные слова

#### Задание 6

Коэффициент  $T$  в передаточной функции  $W_s = \frac{k}{Ts + 1}$  называется \_\_\_\_\_

#### Инструкция по выполнению задания 7

Прочитайте текст и выберите один правильный ответ

#### Задание 7

Если частотную функцию представить в виде:  $W(i\omega) = U(\omega) + iV(\omega)$ , то в каких осях строится амплитудно-фазовая частотная характеристика (АФЧХ)?

1. ось абсцисс - частота, ось ординат – амплитудная частотная характеристика
2. ось абсцисс - мнимая частотная характеристика, ось ординат - вещественная частотная характеристика;
3. ось абсцисс - частота, ось ординат - фазовая частотная характеристика;
4. ось абсцисс - вещественная частотная характеристика, ось ординат - мнимая частотная характеристика.

#### Инструкция по выполнению задания 8

Прочитайте текст и выберите один правильный ответ

#### Задание 8

Если частотную функцию представить в виде:  $W(i\omega) = U(\omega) + iV(\omega)$ , то в каких осях строится амплитудная частотная характеристика (АЧХ)?

1. ось абсцисс - частота, ось ординат - амплитудная частотная характеристика;
2. ось абсцисс - мнимая частотная характеристика, ось ординат – вещественная частотная характеристика;

3. ось абсцисс - частота, ось ординат - фазовая частотная характеристика;
4. ось абсцисс - вещественная частотная характеристика, ось ординат - мнимая частотная характеристика.

#### Инструкция по выполнению задания 9

Прочитайте текст и выберите один правильный ответ

#### Задание 9

Если частотную функцию представить в виде:  $W(i\omega) = U(\omega) + iV(\omega)$ , то в каких осях строится фазовая частотная характеристика (ФЧХ)?

1. ось абсцисс - частота, ось ординат - амплитудная частотная характеристика;
2. ось абсцисс - мнимая частотная характеристика, ось ординат - вещественная частотная характеристика;
3. ось абсцисс - частота, ось ординат - фазовая частотная характеристика;
4. ось абсцисс - вещественная частотная характеристика, ось ординат - мнимая частотная характеристика;

#### Инструкция по выполнению задания 10

Прочитайте текст и выберите один правильный ответ

#### Задание 10

Как называется типовое звено, передаточная функция которого имеет вид:  $W(s) = k?$

1. Безынерционное звено;
2. Аperiodическое звено первого порядка;
3. Аperiodическое звено второго порядка;
4. Колебательное звено;
5. Идеальное интегрирующее звено;

#### Инструкция по выполнению задания 11

Прочитайте текст и выберите один правильный ответ

#### Задание 11

Как называется типовое звено, передаточная функция которого имеет вид:  $W(s) = k / (Ts + 1)?$

1. Безынерционное звено;
2. Аperiodическое звено первого порядка;
3. Аperiodическое звено второго порядка;

4. Колебательное звено;
5. Идеальное интегрирующее звено;

Инструкция по выполнению задания 12

Прочитайте текст и выберите один правильный ответ

Задание 12

Как называется типовое звено, передаточная функция которого имеет вид:  $W(s) = k / [(T_1s+1)(T_2s+1)]$ ?

1. Безынерционное звено;
2. Апериодическое звено первого порядка;
3. Апериодическое звено второго порядка;
4. Колебательное звено;
5. Идеальное интегрирующее звено;

Инструкция по выполнению задания 13

Прочитайте текст и выберите один правильный ответ

Задание 13

Как называется типовое звено, передаточная функция которого имеет вид:  $W(s) = k / s$ ?

1. Безынерционное звено;
2. Апериодическое звено первого порядка;
3. Апериодическое звено второго порядка;
4. Колебательное звено;
5. Идеальное интегрирующее звено;

Инструкция по выполнению задания 14

Прочитайте текст и запишите ответ

Задание 14

Характеристическое уравнение замкнутой имеет вид:  $S^3 + 6S^2 + 2S + 15 = 0$ . Является ли система устойчивой?

Инструкция по выполнению задания 15

Решите задачу и запишите ответ

Задание 15

Используя известные свойства преобразования Лапласа, определите конечное значение выходной величины, если система управления имеет передаточную функцию  $F(s)=1.33/(1.41s+1)$ , а на её вход подан единичный ступенчатый сигнал? В ответе запишите число прописью.

Инструкция по выполнению задания 16

Решите задачу и запишите ответ

Задание 16

Характеристический полином замкнутой системы имеет вид  $S^3 + 6S^2 + 2S + k = 0$ . Определите значение  $k$ , при котором система выйдет на границу устойчивости. В ответе запишите число прописью.

Инструкция по выполнению задания 17

Решите задачу и запишите ответ

Задание 17

Найдите положение равновесия системы  $\dot{x}_1 = -e^{-t}x_1 + e^{-2t}x_2$ ;  $\dot{x}_2 = -2e^{-2t}x_1 + x_2^3$ . В ответе запишите число прописью.

Инструкция по выполнению задания 18

Решите задачу и запишите ответ

Задание 18

Определите, является ли положение равновесия  $(0; 0)$  системы  $\dot{x}_1 = -e^{-t}x_1 + e^{-2t}x_2$ ;  $\dot{x}_2 = -2e^{-2t}x_1 + x_2^3$  устойчивым. В ответе укажите слово да или нет.

**Компетенция ПК-6** сформирована, если обучающийся набрал 70% и более правильных ответов по оценочным материалам.

**Компетенция ПК-6 не** сформирована, если обучающийся набрал менее 70% правильных ответов по оценочным материалам.

**Компетенция ПК-8. Способен анализировать и разрабатывать функциональные схемы, приборный состав, логику работы и алгоритмы автоматизации систем управления процессами и техническими объектами**

Инструкция по выполнению задания 1

Прочитайте текст и впишите пропущенные слова

Задание 1

В соответствии с критерием \_\_\_\_\_, для того, чтобы все корни характеристического уравнения имели отрицательные вещественные части, необходимо и достаточно, чтобы все элементы первого столбца таблицы были положительными

Инструкция по выполнению задания 2

Прочитайте текст и впишите пропущенные слова

Задание 2

В соответствии с критерием \_\_\_\_\_ система устойчива, если при возрастании частоты от 0 до бесконечности вектор  $D(i\omega)=U(\omega)+iV(\omega)$  опишет кривую, начинающуюся с положительной действительной полуоси, обходящую последовательно в положительном направлении  $n$  квадрантов

Инструкция по выполнению задания 3

Прочитайте текст и впишите пропущенные слова

Задание 3

В соответствии с критерием \_\_\_\_\_ система, устойчивая в разомкнутом состоянии, будет устойчивой и в замкнутом состоянии, если годограф разомкнутой системы  $W(i\omega)=U(\omega)+iV(\omega)$  при изменении частоты от 0 до бесконечности не охватывает точку с координатами  $(-1, i0)$ .

Инструкция по выполнению задания 4

Прочитайте текст и впишите пропущенные слова

Задание 4

Звено с передаточной функцией  $W_s = \frac{k}{T^2 s^2 + 2\xi T s + 1}$  называется \_\_\_\_\_

Инструкция по выполнению задания 5

Прочитайте текст и впишите пропущенные слова

Задание 5



Коэффициент  $k$  в передаточной функции  $W_s = \frac{k}{T^2 s^2 + 2\xi Ts + 1}$  называется \_\_\_\_\_

Инструкция по выполнению задания 6

Прочитайте текст и впишите пропущенные слова

Задание 6

Коэффициент  $T$  в передаточной функции  $W_s = \frac{k}{T^2 s^2 + 2\xi Ts + 1}$  называется \_\_\_\_\_

Инструкция по выполнению задания 7

Прочитайте текст и выберите один правильный ответ

Задание 7

Может ли система управления, неустойчивая в разомкнутом состоянии по критерию Найквиста, быть устойчивой в замкнутом состоянии?

1. Может
2. Не может;
3. Данный вариант невозможен.
4. Зависит от конкретной системы.

Инструкция по выполнению задания 8

Прочитайте текст и выберите один правильный ответ

Задание 8

Какой этап не входит в перечень этапов процесса управления?

1. Сбор и обработка информации о положении объекта управления;
2. Принятие решения о предпринимаемых действиях;
3. Построение матрицы наблюдения;
4. Исполнение принятого решения.

Инструкция по выполнению задания 9

Прочитайте текст и выберите один правильный ответ

Задание 9

Как называются замкнутые САУ, в которых используются сигналы о возмущающих воздействиях?

1. возмущённые;
2. разомкнутые;
3. комбинированные;
4. рабастные;

Инструкция по выполнению задания 10

Прочитайте текст и выберите один правильный ответ

Задание 10

Как называются САУ, в которых ошибка, вызванная каким-либо воздействием, по окончании процесса регулирования становится равной нулю?

1. следящие
2. статические
3. системы стабилизации
4. астатические

Инструкция по выполнению задания 11

Прочитайте текст и выберите один правильный ответ

Задание 11

На каком методе основывается процедура линеаризации нелинейных функций?

1. преобразование Фурье
2. разложение в ряд Лапласа
3. разложение в ряд Тейлора
4. разложение с использованием полиномов Лежандра

Инструкция по выполнению задания 12

Прочитайте текст и выберите один правильный ответ

Задание 12

В окрестности какого режима осуществляется разложение нелинейных функций?

1. нулевого
2. квазистационарного
3. стационарного
4. установившегося

Инструкция по выполнению задания 13

Прочитайте текст и выберите один правильный ответ

### Задание 13

Какие типы САУ нашли наибольшее распространение в технике?

1. разомкнутые
2. комбинированные
3. замкнутые
4. дискретные

### Инструкция по выполнению задания 14

Прочитайте текст и запишите ответ

#### Задание 14

Определите, является ли положение равновесия системы

$\dot{x}_1 = -1 + \sin^2 t x_1 + x_2 - x_1^3$ ;  $\dot{x}_2 = -x_1 - x_2 - e^{-t} x_1^5$ . асимптотически устойчивым? В ответе

укажите слово да или нет.

### Инструкция по выполнению задания 15

Решите задачу и запишите ответ

#### Задание 15

Определите, является ли данная система

$\dot{x}_1 = -1 + \sin^2 t x_1 + x_2 - x_1^3$ ;  $\dot{x}_2 = -x_1 - x_2 - e^{-t} x_1^5$ . автономной? В ответе укажите слово да или

нет.

### Инструкция по выполнению задания 16

Решите задачу и запишите ответ

#### Задание 16

Передаточная функция объекта управления имеет вид  $W_{DC}(s) = \frac{1}{T^2 s^2 + 2T s \xi + 1}$ , к

которому подключён пропорциональный регулятор. Определите какой – статической или астатической – будет замкнутая система, образованная объектом и регулятором. В ответе укажите слово статическая или астатическая.

### Инструкция по выполнению задания 17

Решите задачу и запишите ответ

#### Задание 17

Пусть задан объект управления  $W_0(s) = \frac{1}{s(0.1s + 1)}$ , к которому присоединён пропорциональный регулятор  $K_{\text{П}}$ . Определить величину  $K_{\text{П}}$ , при которой интегральная оценка  $I_2$  достигает минимума и переходный процесс является апериодическим. В ответе укажите число прописью.

#### Инструкция по выполнению задания 18

Решите задачу и запишите ответ

#### Задание 18

Пусть объект управления второго порядка задан передаточной функцией вида  $W_0(s) = \frac{2}{T^2s^2 + 2\xi Ts + 1}$ ,  $T = 0.1$ ,  $\xi = 0.5$ , для которого необходимо выбрать оптимальные по максимальной степени устойчивости параметры пропорционально-интегрального регулятора. Определите, при каких значениях параметров регулятора система может потерять устойчивость. В ответе укажите число прописью, а если таких параметров нет, то слово ни-каких.

**Компетенция ПК-8** сформирована, если обучающийся набрал 70% и более правильных ответов по оценочным материалам.

**Компетенция ПК-8** не сформирована, если обучающийся набрал менее 70% правильных ответов по оценочным материалам.

### 3. МЕТОДИЧЕСКИЕ МАТЕРИАЛЫ, ОПРЕДЕЛЯЮЩИЕ ПРОЦЕДУРУ И КРИТЕРИИ ОЦЕНИВАНИЯ СФОРМИРОВАННОСТИ КОМПЕТЕНЦИЙ

Процедура промежуточной аттестации предполагает экзамен. Список вопросов

1. Общие сведения об автоматическом управлении.
2. Классификация систем автоматического управления (САУ).
3. Математические модели САУ.
4. Передаточные функции САУ.
5. Динамические характеристики.
6. Временные характеристики САУ.
7. Частотные характеристики САУ.
8. Логарифмические частотные характеристики САУ.
9. Динамические звенья САУ.
10. Соединения динамических звеньев.
11. Характеристики типовых динамических звеньев.
12. Основные понятия теории устойчивости.
13. Исследование устойчивости по уравнениям первого приближения.
14. Алгебраические критерии устойчивости.
15. Необходимое условие устойчивости.
16. Критерий устойчивости Гурвица.
17. Критерий устойчивости Рауса.
18. Частотные критерии устойчивости. Принцип аргумента.
19. Критерий устойчивости Михайлова.
20. Критерий устойчивости Найквиста.
21. Запасы устойчивости.
22. Оценка устойчивости по ЛЧХ.
23. Показатели качества САУ.
24. Интегральные оценки качества.
25. Определение и особенности нелинейных систем.
26. Метод фазовых портретов.

***Критерии оценивания в случае экзамена/дифференцированного зачета.***

**оценка «отлично»** выставляется обучающемуся, который набрал 70% и более правильных ответов по оценочным материалам для каждой компетенции и показал прочные знания основных положений фактического материала, умение самостоятельно решать

конкретные практические задачи повышенной сложности, свободно использовать справочную литературу, делать обоснованные выводы из результатов анализа конкретных проблемных ситуаций;

**оценка «хорошо»** выставляется обучающемуся, который набрал 70% и более правильных ответов по оценочным материалам для каждой компетенции и показал прочные знания основных положений фактического материала, умение самостоятельно решать конкретные практические задачи, предусмотренные рабочей программой, свободно использовать справочную литературу, делать обоснованные выводы из результатов анализа конкретных проблемных ситуаций;

**оценка «удовлетворительно»** выставляется обучающемуся, который набрал 70% и более правильных ответов по оценочным материалам для каждой компетенции и показал знания основных положений фактического материала, умение получить с помощью преподавателя правильное решение конкретной практической задачи из числа предусмотренных рабочей программой. Обучающийся знаком с рекомендованной справочной литературой;

**оценка «неудовлетворительно»** выставляется обучающемуся, который набрал менее 70% правильных ответов по оценочным материалам для каждой компетенции и при ответе обучающегося выявились существенные пробелы в знаниях основных положений фактического материала, неумение с помощью преподавателя получить правильное решение конкретной практической задачи из числа предусмотренных рабочей программой.



**САМАРСКИЙ** УНИВЕРСИТЕТ  
SAMARA UNIVERSITY

**ФОНД ОЦЕНОЧНЫХ СРЕДСТВ ДИСЦИПЛИНЫ (МОДУЛЯ)**  
**ТЕХНИКА ДОГОВОРНОЙ РАБОТЫ В ОРГАНИЗАЦИИ**

Код плана	<u>240301-2022-О-ПП-4г00м-08</u>
Основная образовательная программа высшего образования по направлению подготовки (специальности)	<u>24.03.01 Ракетные комплексы и космонавтика</u>
Профиль (программа)	<u>Перспективные ракетно-космические комплексы</u>
Квалификация (степень)	<u>Бакалавр</u>
Блок, в рамках которого происходит освоение модуля (дисциплины)	<u>Б1</u>
Шифр дисциплины (модуля)	<u>Б1.В.ДВ.01.39</u>
Институт (факультет)	<u>Передовая инженерная аэрокосмическая школа</u>
Кафедра	<u>социальных систем и права</u>
Форма обучения	<u>очная</u>
Курс, семестр	<u>2 курс, 3 семестр</u>
Форма промежуточной аттестации	<u>зачет</u>

Самара, 2022

## 1. ОЦЕНОЧНЫЕ МАТЕРИАЛЫ ДЛЯ ТЕКУЩЕГО КОНТРОЛЯ УСПЕВАЕМОСТИ ОБУЧАЮЩИХСЯ ПО ДИСЦИПЛИНЕ

Текущий контроль успеваемости является обязательной частью внутренней системы оценки качества освоения обучающимися образовательной программы. Текущий контроль успеваемости проводится в рамках изучения дисциплины в течение семестра. Виды, формы и график определяется преподавателем.

## 2. ТИПОВЫЕ КОНТРОЛЬНЫЕ ЗАДАНИЯ ИЛИ ИНЫЕ МАТЕРИАЛЫ ДЛЯ ОЦЕНКИ ЗНАНИЙ, УМЕНИЙ, НАВЫКОВ И (ИЛИ) ОПЫТА ДЕЯТЕЛЬНОСТИ, ХАРАКТЕРИЗУЮЩИХ УРОВЕНЬ СФОРМИРОВАННОСТИ КОМПЕТЕНЦИЙ

### ПК\*

#### 1. Прочитайте текст и выберите один правильный ответ.

Что представляют собой действия граждан и юридических лиц, направленные на установление, изменение или прекращение гражданских прав и обязанностей?

1. Договор;
2. Сделка;
3. Обязательство;
4. Контракт.

#### 2. Прочитайте текст и выберите один правильный ответ.

Как называются условия договора, которые могут быть названы таковыми в ГК РФ или в ином законе, специально регулирующем установление договорных отношений в узкой сфере деятельности, и от иных видов условий их отличает императивность закрепления в договоре?

1. Дополнительные;
2. Традиционные;
3. Существенные;
4. Обычные.

#### 3. Прочитайте текст и выберите один правильный ответ.

В какой форме заключается договор транспортной экспедиции?

1. В устной форме.
2. В письменной форме
3. В письменной форме с обязательной регистрацией.
4. В устной и письменной форме.

#### 4. Прочитайте текст и выберите один правильный ответ.

Какой из перечисленных договоров не является двусторонним обязательством?

1. Договор дарения;
2. Договор поставки;
3. Договор хранения;
4. Договор аренды.

#### 5. Прочитайте текст и выберите один правильный ответ.

Какое из перечисленных условий обязательно должно быть прописано в договоре?

1. Даты рождения сторон;
2. Цена договора;
3. Предмет договора;
4. Данные дипломов.

#### 6. Прочитайте текст и выберите один правильный ответ.

Что такое оферта?

1. Запрос на получение информации о товаре;



2. Предложение одной стороны, выраженное в такой форме, что с его принятием возникает договор без дальнейших уточнений;
3. Предложение купить товар по фиксированной цене;
4. Предложение заплатить штраф.

**7. Прочитайте текст и выберите один правильный ответ.**

Какой срок действия оферты, если иной не указан?

1. До момента ее отзыва;
2. 2 месяца;
3. 2 недели;
4. 30 дней.

**8. Впишите пропущенное слово.**

Если \_\_\_\_\_ не полностью соответствует оферте, считается, что акцепт отсутствует, а предложение является новой офертой;

**9. Впишите пропущенное слово.**

\_\_\_\_\_ - это адресованное одному или нескольким конкретным лицам предложение, которое достаточно определено и выражает намерение лица, сделавшего предложение, считать себя заключившим договор с адресатом, которым будет принято предложение.

**10. Впишите пропущенное слово.**

\_\_\_\_\_ - ответ лица, которому адресована оферта, о ее принятии.

**11. Закончите предложение пропущенными словами.**

Сторонами трудового договора являются\_\_\_\_\_.

**12. Закончите предложение пропущенными словами.**

В соответствии с ГК РФ торги могут проводиться в форме \_\_\_\_\_.

**13. Впишите пропущенное слово.**

Денежная оценка имущественных потерь – это \_\_\_\_\_.

**14. Прочитайте текст и запишите развернутый ответ.**

Какие выделяют договоры в зависимости от момента передачи вещи?

**15. Прочитайте текст и запишите развернутый ответ.**

Какие расходы понимаются под убытками?

**УК\***

**1. Прочитайте текст и выберите один правильный ответ.**

Стороны договора, осложненного иностранным элементом, могут заключить соглашение о выборе применимого права к договору?

1. Только при заключении договора;
2. Не могут заключить соглашение о выборе применимого права к договору после заключения договора;
3. Могут заключить соглашение о применимом праве к договору, как при заключении договора, так и после заключения договора;
4. Могут заключить соглашение о выборе применимого права к договору после заключения договора.

**2. Прочитайте текст и выберите один правильный ответ.**

Для заключения гражданско-правового договора необходимы следующие существенные условия?

1. Прямо названные в нормативно-правовых актах как существенные для данного вида договоров;
2. О предмете договора, условия, прямо названные в нормативно-правовых актах как существенные, и все условия, относительно которых по заявлению одной из сторон должно быть достигнуто соглашение;
3. О предмете договора, об ответственности сторон, о моменте вступления договора в силу;
4. Условия, прямо названные в нормативно-правовых актах как существенные.

**3. Прочитайте текст и выберите один правильный ответ.**

Достижение общественно полезной цели, сопряженное с вынужденным причинением вреда охраняемым законом интересам, именуется?

1. Исполнением приказа или распоряжения;
2. Обоснованным риском;
3. Рецидивом преступлений;
4. Крайней необходимостью.

**4. Прочитайте текст и выберите один правильный ответ.**

За долги своей организации несут субсидиарную ответственность:

1. Акционеры (в акционерном обществе);
2. Участники (в обществе с ограниченной ответственностью);
3. Полные товарищи (в хозяйственных товариществах);
4. Заемщики.

**5. Прочитайте текст и выберите один правильный ответ.**

Неустойка применяется в виде:

1. Штрафа;
2. Пени;
3. Пени и штрафа;
4. Процентов.

**6. Прочитайте текст и выберите один правильный ответ.**

В соответствии с гражданским законодательством Российской Федерации соглашение о неустойке совершается в форме:

1. Устной;
2. Устной и письменной;
3. Всегда нотариально удостоверенной;
4. Письменной.

**7. Прочитайте текст и выберите один правильный ответ.**

Среди правомочий собственника отсутствует:

1. Право оперативного управления;
2. Право владения;
3. Право пользования;
4. Право распоряжения.

**8. Впишите пропущенное слово.**

Общий срок исковой давности составляет \_\_\_\_\_ года.

**9. Впишите пропущенное слово.**

Соглашение о неустойке должно быть заключено в \_\_\_\_\_ форме.

**10. Впишите пропущенное слово.**

Соглашение двух или более лиц об установлении, изменении или прекращении гражданских прав и обязанностей – это \_\_\_\_\_.

**11. Впишите пропущенное слово.**

Договор вступает в силу и становится обязательным для сторон с момента\_\_\_\_\_.

**12. Впишите пропущенное слово.**

Гражданско-правовая ответственность носит\_\_\_\_\_ характер.

**13. Впишите пропущенное слово.**

Презумпция \_\_\_\_\_ нарушителя (причинителя) действует при применении гражданско-правовой ответственности.

**14. Прочитайте текст и запишите развернутый ответ.**

Если в договоре не указано место его заключения, договор признается заключенным в месте?

**15. Прочитайте текст и запишите развернутый ответ.**

Если обязательство не предусматривает срок его исполнения и не содержит условий, позволяющих определить этот срок, оно должно быть исполнено?

**Компетенции ПК\* (УК\*)** сформированы, если обучающийся набрал 70% и более правильных ответов по оценочным материалам.

**Компетенции ПК\* (УК\*)** не сформированы, если обучающийся набрал менее 70% правильных ответов по оценочным материалам.

**3. МЕТОДИЧЕСКИЕ МАТЕРИАЛЫ, ОПРЕДЕЛЯЮЩИЕ ПРОЦЕДУРУ И КРИТЕРИИ ОЦЕНИВАНИЯ СФОРМИРОВАННОСТИ КОМПЕТЕНЦИЙ**

**Технологическая карта балльно-рейтинговая система**

№ п/п	Вид работ	Сумма в баллах
1.	<b>Активная познавательная работа во время занятий</b> (конспектирование дополнительной и специальной литературы; участие в оценке результатов обучения других и самооценка; участие в обсуждении проблемных вопросов по теме занятия и т.д.)	20
2.	<b>Контрольные мероприятия</b>	10
3.	<b>Выполнение заданий по дисциплине в течение семестра</b>	10
4.	<b>Выполнение дополнительных практико-ориентированных заданий</b>	10

**Критерии оценивания в случае зачета**

«зачтено» выставляется обучающемуся, который набрал 70% и более правильных ответов по оценочным материалам для каждой компетенции;

«не зачтено» выставляется обучающемуся, который набрал менее 70 % правильных ответов по оценочным материалам для каждой компетенции.

Приложение к фонду оценочных средств  
дисциплины "Техника договорной работы в  
организации"

Для направления подготовки "Ракетные комплексы и космонавтика" (программа "Перспективные ракетно-космические комплексы") указаны следующие формулировки компетенций и их индикаторов:

ПК*	ПК-2. Способен проводить научно-исследовательские и опытно-конструкторские работы по тематике организации
ПК**	ПК-2.1. Демонстрирует способность понимать, совершенствовать и применять современный инструментарий в ходе исследований в рамках профессиональной деятельности
УК*	УК-1. Способен осуществлять поиск, критический анализ и синтез информации, применять системный подход для решения поставленных задач
УК**	УК-1.1. Анализирует поставленную задачу и осуществляет поиск информации для её решения



**САМАРСКИЙ** УНИВЕРСИТЕТ  
SAMARA UNIVERSITY

**ФОНД ОЦЕНОЧНЫХ СРЕДСТВ ДИСЦИПЛИНЫ (МОДУЛЯ)**  
**ФИЛОСОФИЯ**

Код плана	<u>240301-2022-О-ПП-4г00м-08</u>
Основная образовательная программа высшего образования по направлению подготовки (специальности)	<u>24.03.01 Ракетные комплексы и космонавтика</u>
Профиль (программа)	<u>Перспективные ракетно-космические комплексы</u>
Квалификация (степень)	<u>Бакалавр</u>
Блок, в рамках которого происходит освоение модуля (дисциплины)	<u>Б1</u>
Шифр дисциплины (модуля)	<u>Б1.О.02</u>
Институт (факультет)	<u>Передовая инженерная аэрокосмическая школа</u>
Кафедра	<u>философии</u>
Форма обучения	<u>очная</u>
Курс, семестр	<u>2 курс, 3 семестр</u>
Форма промежуточной аттестации	<u>экзамен</u>

Самара, 2022

## 1. ОЦЕНОЧНЫЕ МАТЕРИАЛЫ ДЛЯ ТЕКУЩЕГО КОНТРОЛЯ УСПЕВАЕМОСТИ ОБУЧАЮЩИХСЯ ПО ДИСЦИПЛИНЕ

Текущий контроль успеваемости является обязательной частью внутренней системы оценки качества освоения обучающимися образовательной программы. Текущий контроль успеваемости проводится в рамках изучения дисциплины в течение семестра. Виды, формы и график определяется преподавателем.

## 2. ТИПОВЫЕ КОНТРОЛЬНЫЕ ЗАДАНИЯ ИЛИ ИНЫЕ МАТЕРИАЛЫ ДЛЯ ОЦЕНКИ ЗНАНИЙ, УМЕНИЙ, НАВЫКОВ И (ИЛИ) ОПЫТА ДЕЯТЕЛЬНОСТИ, ХАРАКТЕРИЗУЮЩИХ УРОВЕНЬ СФОРМИРОВАННОСТИ КОМПЕТЕНЦИЙ

**УК-1. Способен осуществлять поиск, критический анализ и синтез информации, применять системный подход для решения поставленных задач.**

### 1. Прочитайте текст и выберите один правильный вариант ответа.

О близости каких двух дисциплин высказывался Гунтер Пациг?

1. История и философия
2. Психология и философия
3. Математика и философия
4. Физика и философия

### 2. Прочитайте текст и выберите один правильный вариант ответа.

Какое определение философии дает Василий Павлович Горан?

1. Рефлексивная мировоззренческая теория
2. Рефлексивная метамировоззренческая теория
3. Дорефлексивная мировоззренческая теория
4. Философия есть ничейная земля между наукой и теологией
5. Это знание обо всем, и предметом философии являются все вещи, независимо от того, существуют они или не существуют

### 3. Прочитайте текст и выберите один правильный вариант ответа.

Какая потребность человека, согласно А. Шопенгауэру, способствует появлению философии?

1. Биологическая
2. Метафизическая
3. Социальная
4. Материальная

### 4. Прочитайте текст и выберите один правильный вариант ответа.

Какая из перечисленных функций философии связана с предметом, который обеспечивает интеграцию фактов опыта на основании ценностей, значимых для человека и того общества, в котором он живёт?

1. Прогностическая
2. Мировоззренческая
3. Методологическая
4. Критическая

**5. Установите соответствие.**

Найдите соответствие между представленными философами из колонки «А» и концепциями немецкой классической философии из колонки «Б»

<b>А</b>	<b>Б</b>
<b>Философ</b>	<b>Концепция</b>
А. Фихте	1. Конкретное исполнение божественной интенции в формах художественного опосредования
Б. Гегель	2. Логика диалектического снятия
В. Фейербах	3. Обожествление родовой сущности человека
Г. Шеллинг	4. Антитеза Я и не-Я

**6. Прочитайте текст и выберите один правильный вариант ответа.**

Теория развития Гегеля, в основе которой лежит единство и борьба противоположностей, называется

1. Софистика
2. Диалектика
3. Монадология
4. Гносеология

**7. Прочитайте текст и выберите один правильный вариант ответа.**

Кто ввел понятие «вещь в себе»?

1. Фейербах
2. Гегель
3. Фихте
4. Кант

**8. Прочитайте текст и впишите пропущенное слово.**

\_\_\_\_\_ – учение о бытии, старейший раздел философии, получивший своё обозначение только в XVIII в. в лейбнице-вольфовской метафизике. Предметом являются законы, по которым существует действительность. Основные категории: пространство, время, материя, движение и сила.

**9. Прочитайте текст и впишите пропущенное слово.**

\_\_\_\_\_ – учение о познании, возникшее в XVIII в., на основании которого осуществляется дифференциация типов истинности. Наибольший вклад в развитие учения внесли Лейбниц, Кант и Фихте.

**10. Прочитайте текст и впишите пропущенное слово.**

\_\_\_\_\_ – учение о форме понятия, посредством которого устанавливаются нормативы правильного мышления. У истоков дисциплины стояли софисты, но впервые её принципы обобщил Аристотель.

**11. Прочитайте текст и впишите пропущенное слово.**

\_\_\_\_\_ – учение, признающее источником познания чувственный опыт.

**12. Прочитайте текст и впишите пропущенное слово.**

\_\_\_\_\_ – философское направление, признающее, что источником знания является мышление.

**13. Прочитайте текст и впишите пропущенное слово.**

« \_\_\_\_\_ есть вопрошание, в котором мы пытаемся охватить своими вопросами совокупное целое сущего и спрашиваем о нем так, что сами, спрашивающие, оказываемся поставлены под вопрос» (Мартин Хайдеггер).

**14. Прочитайте текст и запишите развернутый ответ.**

От каких двух греческих слов происходит слово «философия»?

**15. Прочитайте текст и запишите развернутый ответ.**

Какой программный лозунг выдвинул в 1865 году немецкий философ, представитель раннего неокантианства Отто Либман?

**УК-5. Способен воспринимать межкультурное разнообразие общества в социально-историческом, этическом и философском контекстах.**

**1. Прочитайте текст и выберите один правильный вариант ответа.**

Термин «этика» ввёл в употребление:

1. Аристотель
2. Платон
3. Сократ
4. Демокрит

**2. Прочитайте текст и выберите один правильный вариант ответа.**

Что такое добродетель в этике Аристотеля?

1. Способность разума контролировать эмоции.
2. Способность следовать установленным правилам поведения.
3. Золотая середина между двумя крайностями.
4. Способность доброго человека доверять своим чувствам.

**3. Прочитайте текст и выберите один правильный вариант ответа.**

Этика первоначального буддизма основана на том, что:

1. В жизни есть страдание, но его можно устранить.
2. Буддист должен стремиться к страданию.
3. Чем больше человек страдает в одной жизни, тем меньше страдает в другой.
4. Вопрос о страдании не имеет отношения к буддизму.

**4. Установите соответствие.**



Соотнесите различные виды этик из колонки «А» с их характеристикой из колонки «Б».

<b>А</b>	<b>Б</b>
<b>Виды этики</b>	<b>Характеристика</b>
А. Этический сентиментализм	1. Этика, которая вырабатывает ценностные ориентиры для организаций
Б. Эволюционная этика	2. Разновидность этической теории, согласно которой мораль коренится в природе человека и является следствием биологической эволюции
В. Постмодернистская этика	3. Господство этического релятивизма, т.е. отказ от обоснования абсолютной морали и признание различных взглядов на мораль равноправными.
Г. Институциональная этика	4. Обоснование морали путём выведения её из моральных чувств

**5. Прочитайте текст и выберите один правильный вариант ответа.**

Какое философское направление отстаивало релятивизм в этике?

1. Софисты
2. Платоники
3. Скептики
4. Стоики

**6. Прочитайте текст и выберите один правильный вариант ответа.**

Кто ввел в научный оборот термин «этноцентризм»?

1. Гуго Гроций
2. Джон Локк
3. Герберт Спенсер
4. Людвиг Гумплович

**7. Прочитайте текст и выберите один правильный вариант ответа.**

Кто является автором теории общественно-экономической формации?

1. Джон Локк
2. Огюст Конт
3. Карл Маркс
4. Пьер-Жозеф Прудон
5. Адам Смит

**8. Прочитайте текст и впишите пропущенное слово.**

\_\_\_\_\_ – учение о ценностях, сложившееся в XIX в. Включает в себя этику и эстетику.

**9. Прочитайте текст и впишите пропущенное слово.**

Нравственный \_\_\_\_\_ – принцип, согласно которому не существует абсолютного добра и зла, отрицание обязательных нравственных норм и объективного критерия нравственности.

**10. Прочитайте текст и впишите пропущенное слово.**

Знаменитая формула Рене Декарта «cogito ergo sum» обычно переводится как «мыслю, следовательно, \_\_\_\_\_».

**11. Прочитайте текст и впишите пропущенное слово.**

В современной философии начиная с Карла Ясперса и Мартина Хайдеггера этот способ существования – существования, которое знает, точнее, понимает, что оно есть – обозначается термином \_\_\_\_\_. Этот термин был специально введен в язык философии, чтобы отличить существование человека от существования других сущих. Это существование способом понимания.

**12. Прочитайте текст и впишите пропущенное слово.**

Идейное течение в русской философской мысли XIX столетия, отстаивавшее самобытность русской культуры, своеобразие ее исторического пути и необходимость возвращения к основам отечественной духовной традиции, – это \_\_\_\_\_.

**13. Прочитайте текст и впишите пропущенное слово.**

\_\_\_\_\_ – процесс всемирной экономической, политической, культурной и религиозной интеграции и унификации.

**14. Прочитайте текст и запишите развернутый ответ.**

Какие стадии развития, согласно Огюсту Конту, проходит человеческое общество?

**15. Прочитайте текст и запишите развернутый ответ.**

Назовите четыре ценностных прималитета итальянского философа-неогегельянца Бенедетто Кроче.

**Компетенции УК-1, УК-5** сформированы, если обучающийся набрал 70% и более правильных ответов по оценочным материалам.

**Компетенции УК-1, УК-5** не сформированы, если обучающийся набрал менее 70% правильных ответов по оценочным материалам.

**3. МЕТОДИЧЕСКИЕ МАТЕРИАЛЫ, ОПРЕДЕЛЯЮЩИЕ ПРОЦЕДУРУ И КРИТЕРИИ  
ОЦЕНИВАНИЯ СФОРМИРОВАННОСТИ КОМПЕТЕНЦИЙ**

**Список вопросов для экзамена**

1. Природа философского знания.
2. Философия и ее место в культуре.
3. Структура философского знания.
4. Философские учения Древнего Востока.
5. Философия Древней Греции: древнегреческая натурфилософия.
6. Философия Древней Греции: Платон и Аристотель.
7. Философия Древней Греции: эллинистическая и древнеримская философия.

8. Общая характеристика и основные проблемы средневековой философии.
9. Философия Возрождения и начала Нового времени.
10. Философия Нового времени.
11. Философия Просвещения.
12. Коперникианский поворот в критическом идеализме И. Канта в контексте немецкого Просвещения.
13. Немецкая классическая философия.
14. Философский иррационализм и становление неклассической философии второй половины XIX в. (А. Шопенгауэр, С. Кьеркегор, Ф. Ницше).
15. Позитивизм и неопозитивизм.
16. Неокантианство и неогегельянство.
17. Философия марксизма, неомарксизм.
18. Философская герменевтика, феноменология и фундаментальная онтология (В. Дильтей, Э. Гуссерль, М. Хайдеггер).
19. Семиотика и семиотически ориентированная философия XX века.
20. Религиозная философия XX века: неотоцизм, диалектическая теология, христианский эволюционизм.
21. Русская философия XVIII–XIX вв.
22. Русская философия конца XIX – нач. XX вв.
23. Американский прагматизм.
24. Онтология и основные аспекты проблемы бытия.
25. Проблема сознания в философии и науке.
26. Проблемы теории познания.
27. Понятие науки. Специфика научного познания.
28. Наука как социальный институт.
29. Философия техники: проблемы и направления.
30. Проблема социального.
31. Общество как философская проблема.
32. Социальная философия как критика общества.
33. Философия политики и права: основные проблемы.
34. Философия культуры: основные проблемы и направления.
35. Философия истории: основные проблемы и направления.
36. Человек как философская проблема.
37. Основания существования человека.
38. Человек и его тело.
39. Понятие морали и основные проблемы этики как философской дисциплины.
40. Этико-нормативные системы древности.
41. Этика модерна и постмодерна.
42. Общий обзор истории классических эстетических учений.
43. Эстетический идеализм.
44. Эстетические концепции в отечественной философской мысли.
45. Общий обзор истории аксиологических учений.
46. Классическая аксиология прималитетов.
47. Коммуникативная теория ценностей.

### ***Критерии оценивания***

**оценка «отлично»** выставляется обучающемуся, который набрал 70% и более правильных ответов по оценочным материалам для каждой компетенции и показал прочные знания основных положений фактического материала, умение самостоятельно решать конкретные практические задачи повышенной сложности, свободно использовать справочную литературу, делать обоснованные выводы из результатов анализа конкретных проблемных ситуаций;

**оценка «хорошо»** выставляется обучающемуся, который набрал 70% и более правильных ответов по оценочным материалам для каждой компетенции и показал прочные знания основных положений фактического материала, умение самостоятельно решать конкретные практические задачи, предусмотренные рабочей программой, свободно использовать справочную литературу, делать обоснованные выводы из результатов анализа конкретных проблемных ситуаций;

**оценка «удовлетворительно»** выставляется обучающемуся, который набрал 70% и более правильных ответов по оценочным материалам для каждой компетенции и показал знания основных положений фактического материала, умение получить с помощью преподавателя правильное решение конкретной практической задачи из числа предусмотренных рабочей программой. Обучающийся знаком с рекомендованной справочной литературой;

**оценка «неудовлетворительно»** выставляется обучающемуся, который набрал менее 70% правильных ответов по оценочным материалам для каждой компетенции и при ответе обучающегося выявились существенные пробелы в знаниях основных положений фактического материала, неумение с помощью преподавателя получить правильное решение конкретной практической задачи из числа предусмотренных рабочей программой.

Министерство науки и высшего образования Российской Федерации  
федеральное государственное автономное образовательное учреждение  
высшего образования «Самарский национальный исследовательский  
университет имени академика С.П. Королева»



**САМАРСКИЙ** УНИВЕРСИТЕТ  
SAMARA UNIVERSITY

**ФОНД ОЦЕНОЧНЫХ СРЕДСТВ ДИСЦИПЛИНЫ (МОДУЛЯ)**  
**ФИЛОСОФСКИЕ ПРОБЛЕМЫ ИСКУССТВЕННОГО ИНТЕЛЛЕКТА**

Код плана	<u>240301-2022-О-ПП-4г00м-08</u>
Основная образовательная программа высшего образования по направлению подготовки (специальности)	<u>24.03.01 Ракетные комплексы и космонавтика</u>
Профиль (программа)	<u>Перспективные ракетно-космические комплексы</u>
Квалификация (степень)	<u>Бакалавр</u>
Блок, в рамках которого происходит освоение модуля (дисциплины)	<u>Б1</u>
Шифр дисциплины (модуля)	<u>Б1.В.ДВ.01.40</u>
Институт (факультет)	<u>Передовая инженерная аэрокосмическая школа</u>
Кафедра	<u>философии</u>
Форма обучения	<u>очная</u>
Курс, семестр	<u>2 курс, 3 семестр</u>
Форма промежуточной аттестации	<u>зачет</u>

Самара, 2022

## 1. ОЦЕНОЧНЫЕ МАТЕРИАЛЫ ДЛЯ ТЕКУЩЕГО КОНТРОЛЯ УСПЕВАЕМОСТИ ОБУЧАЮЩИХСЯ ПО ДИСЦИПЛИНЕ

Текущий контроль успеваемости является обязательной частью внутренней системы оценки качества освоения обучающимися образовательной программы. Текущий контроль успеваемости проводится в рамках изучения дисциплины в течение семестра. Виды, формы и график определяются преподавателем.

## 2. ТИПОВЫЕ КОНТРОЛЬНЫЕ ЗАДАНИЯ ИЛИ ИНЫЕ МАТЕРИАЛЫ ДЛЯ ОЦЕНКИ ЗНАНИЙ, УМЕНИЙ, НАВЫКОВ И (ИЛИ) ОПЫТА ДЕЯТЕЛЬНОСТИ, ХАРАКТЕРИЗУЮЩИХ УРОВЕНЬ СФОРМИРОВАННОСТИ КОМПЕТЕНЦИЙ

### УК\*

1. Прочитайте вопрос и выберите один правильный вариант ответа.

Кто из перечисленных специалистов по философским проблемам кибернетики выступил с радикальной критикой теории сознания как интегрированной информации?

- а) Кристоф Кох
- б) Макс Тегмарк
- в) Джулио Тонони
- г) Джон Сёрл

2. Прочитайте вопрос и выберите один правильный вариант ответа.

Кто написал книгу «Кибернетика, или управление и связь в животном и машине» (1948)?

- а) Алан Тьюринг
- б) Норберт Винер
- в) Уолтер Питтс
- г) Клод Шеннон

3. Прочитайте вопрос и выберите один правильный вариант ответа.

Как называлась программа кибернетиков Ньюэлла и Саймона (1955), доказавшая 38 первых теорем в Principia Mathematica?

- а) Принципы математики
- б) Математический аналитик
- в) Логический теоретик
- г) SNARC

4. Прочитайте вопрос и выберите один правильный вариант ответа.

Кто на Дартмутском семинаре 1956 г. выступал против термина «кибернетика» и предложил термин artificial intelligence?

- а) Джон Маккарти
- б) Марвин Мински
- в) Натаниэль Рочестер
- г) Клод Шеннон

5. Прочитайте вопрос и выберите один правильный вариант ответа.

Как называется группа формальных систем, существенно отличающихся от классических логик путём различных вариаций законов и правил?

- а) аристотелевские логики
- б) классические логики
- в) неклассические логики
- г) нетрадиционные логики

6. Прочитайте вопрос и выберите один правильный вариант ответа.

Кто впервые ввел в 1912 г. понятие коэффициента интеллекта?

- а) Альфред Бине
- б) Уильям Штерн

- в) Чарльз Спирмен
- г) Ганс Айзенк

7. Прочитайте вопрос и выберите один правильный вариант ответа.

Кто в 1960-х гг. ввёл понятие эмоционального интеллекта?

- а) Майкл Белдок
- б) Дэвид Векслер
- в) Клод Штайнер
- г) Говард Гарднер

8. Впишите два пропущенных слова.

\_\_\_\_\_ первым из специалистов по кибернетике предложил понимать сознание на основе гипотезы интегрированной информации.

9. Впишите два пропущенных слова.

\_\_\_\_\_ — это кибернетическая интеллектуальная система, действующая таким образом, чтобы достичь наилучшего результата или, если она находится в условиях неопределённости, наилучшего ожидаемого результата.

10. Впишите пропущенное слово.

Согласно \_\_\_\_\_ теории истины истинное высказывание — это высказывание, соответствующее реальности.

11. Впишите два пропущенных слова.

\_\_\_\_\_ в смешанной модели Дэниела Гоулмана (1995 г.) состоит из следующих компонентов: самопознание, саморегуляция, мотивация, эмпатия, социальные навыки.

12. Впишите два пропущенных слова.

\_\_\_\_\_ — количественная оценка уровня интеллекта человека: уровень интеллекта относительно уровня интеллекта среднестатистического человека (такого же или среднего возраста); в более узком смысле — отношение так называемого умственного возраста к истинному хронологическому возрасту данного лица.

13. Впишите пропущенное слово.

В 1980-х гг. американский психолог Говард Гарднер предложил концепцию \_\_\_\_\_ интеллекта, согласно которой люди обладают не одним общим интеллектом, а рядом относительно автономных интеллектов: логическим, лингвистическим и др.

14. Прочитайте задание и запишите развернутый ответ.

Назовите основные формы мышления, изучаемые в классической логике.

15. Прочитайте задание и запишите развернутый ответ.

Назовите десять категорий Аристотеля.

### **ПК\***

1. Прочитайте вопрос и выберите один правильный вариант ответа.

Как называется кибернетическая интеллектуальная система, способная решать только отдельные конкретные задачи?

- а) сильный ИИ
- б) слабый ИИ
- в) общий ИИ
- г) узкий ИИ

2. Прочитайте вопрос и выберите один правильный вариант ответа.

Как называется тест на способность к обучению кибернетической интеллектуальной системы, в начале которого устанавливается отсутствие у системы необходимых знаний, а в конце предъявляется классический тест Тьюринга в полном объеме?

- а) basic Turing test
- б) general Turing test
- в) baby Turing test
- г) total Turing test

3. Прочитайте вопрос и выберите один правильный вариант ответа.

По результатам измерения IQ современных кибернетических интеллектуальных систем, проведенного китайскими исследователями в 2017 г., каким оказался IQ поисковика Google?

- а) выше среднего уровня взрослого человека
- б) примерно равным уровню 12-летнего ребенка
- в) примерно равным уровню 6-летнего ребенка
- г) ниже среднего уровня 6-летнего ребенка

4. Прочитайте начало предложения и выберите один правильный вариант его завершения.

Машина Тьюринга – это:

- а) аналоговый компьютер
- б) абстрактный эквивалент алгоритма
- в) вариант архитектуры цифрового компьютера
- г) криптографическая машина

5. Прочитайте вопрос и выберите один правильный вариант ответа.

Какого из нижеперечисленных тезисов придерживается Роджер Пенроуз?

- а) Всякое мышление есть просто некоторый вычислительный процесс; в частности, чувство осознанного восприятия также возникает в результате осуществления соответствующих вычислительных операций.
- б) Сознание является лишь одной из характерных особенностей физической деятельности мозга. Как и любая другая физическая деятельность, сознание может моделироваться вычислительными операциями, но такое моделирование не является, строго говоря, самим сознанием.
- в) Сознание вызывается определенными физическими действиями мозга, однако эти действия принципиально нельзя вычислительно моделировать правильным образом.
- г) Сознание не может быть объяснено с использованием каких-либо физических, вычислительных или других научных методов или понятий.

6. Прочитайте начало предложения и выберите один правильный вариант его завершения.

Задача, которая не заключается непосредственно в создании ИИ, но решение которой без полного интеллекта, близкого по уровню к человеческому, невозможно, – это:

- а) ИИ-вычислимая задача
- б) ИИ-полная задача
- в) ИИ-необходимая задача
- г) ИИ-сильная задача

7. Прочитайте вопрос и выберите один правильный вариант ответа.

Как называются обладающие интеллектом, но не обладающие сознанием полные копии человека?

- а) киборги
- б) человекоподобные ИИ
- в) машины Тьюринга
- г) философские зомби

8. Впишите два пропущенных слова.

\_\_\_\_\_ впервые предложил тест на креативность кибернетических интеллектуальных систем, называемый тестом Лавлейс.



9. Впишите два пропущенных слова.

\_\_\_\_\_ – это тест кибернетических интеллектуальных систем, идея которого заключается в том, что искусственного агента А, созданного человеком Н, следует рассматривать как интеллектуального агента человеческого уровня, если он может получать действительно творческие результаты и если Н не может объяснить, как А это сделал.

10. Впишите три пропущенных слова.

\_\_\_\_\_ – это тест кибернетических интеллектуальных систем, суть которого в том, что машина должна выполнить экономически важную работу на том же уровне, что и человек, являющийся профессионалом в данной области.

11. Закончите предложение двумя пропущенными словами.

Понятие общего ИИ, в противоположность узкому ИИ, ввёл в кибернетику \_\_\_\_\_.

12. Впишите пропущенное слово.

Стюарт Рассел и Питер Норвиг называют «проблемой \_\_\_\_\_» невозможность людьми контролировать своё будущее в случае создания ими искусственного сверхинтеллекта.

13. Впишите пропущенное слово.

\_\_\_\_\_ искусственного интеллекта – период в истории исследований искусственного интеллекта, связанный с сокращением финансирования и общим снижением интереса к проблематике.

14. Прочитайте вопрос и запишите развёрнутый ответ.

Как в кибернетике понимается «глубокое обучение»?

15. Прочитайте вопрос и запишите развёрнутый ответ.

Как в кибернетике понимается искусственный суперинтеллект (сверхинтеллект)?

**Компетенции УК\*, ПК\*** сформированы, если обучающийся набрал 70% и более правильных ответов по оценочным материалам.

**Компетенции УК\*, ПК\*** не сформированы, если обучающийся набрал менее 70% правильных ответов по оценочным материалам.

### 3. МЕТОДИЧЕСКИЕ МАТЕРИАЛЫ, ОПРЕДЕЛЯЮЩИЕ ПРОЦЕДУРУ И КРИТЕРИИ ОЦЕНИВАНИЯ СФОРМИРОВАННОСТИ КОМПЕТЕНЦИЙ

#### Список вопросов для собеседования

1. Основные подходы к определению мышления.
2. Представление о мышлении в классической логике.
3. Понятие о мышлении как вычислении.
4. Представления о сверхтьюринговом мышлении.
5. Мышление и сознание.
6. Язык и мышление.
7. Теории категоризации и когнитивная философия конца 20 в.
8. Общий искусственный интеллект.
9. Слабый и сильный ИИ.
10. Основные этапы эволюции вычислительной техники.
11. Дартмутская конференция 1956 года, рождение понятия ИИ.

12. Тест Тьюринга.
13. Дж. Серл о «китайской комнате».
14. Проблема творчества. Тесты Лавлейс.
15. Возможности понимания морали ИИ.
16. Возможности эмоционального ИИ.
17. Проблемы сингулярности и сверхчеловеческого ИИ.

### ***Критерии оценивания***

«**зачтено**» выставляется обучающемуся, который набрал 70% и более правильных ответов по оценочным материалам для каждой компетенции;

«**не зачтено**» выставляется обучающемуся, который набрал менее 70% правильных ответов по оценочным материалам для каждой компетенции.

Приложение к фонду оценочных средств  
дисциплины "Философские проблемы  
искусственного интеллекта"

Для направления подготовки "Ракетные комплексы и космонавтика" (программа "Перспективные ракетно-космические комплексы") указаны следующие формулировки компетенций и их индикаторов:

ПК*	ПК-2. Способен проводить научно-исследовательские и опытно-конструкторские работы по тематике организации
ПК**	ПК-2.1. Демонстрирует способность понимать, совершенствовать и применять современный инструментарий в ходе исследований в рамках профессиональной деятельности
УК*	УК-1. Способен осуществлять поиск, критический анализ и синтез информации, применять системный подход для решения поставленных задач
УК**	УК-1.1. Анализирует поставленную задачу и осуществляет поиск информации для её решения



САМАРСКИЙ УНИВЕРСИТЕТ  
SAMARA UNIVERSITY

**ФОНД ОЦЕНОЧНЫХ СРЕДСТВ ДИСЦИПЛИНЫ (МОДУЛЯ)**  
**ЦИФРОВИЗАЦИЯ КРЕАТИВНЫХ ИНДУСТРИЙ**

Код плана	<u>240301-2022-О-ПП-4г00м-08</u>
Основная образовательная программа высшего образования по направлению подготовки (специальности)	<u>24.03.01 Ракетные комплексы и космонавтика</u>
Профиль (программа)	<u>Перспективные ракетно-космические комплексы</u>
Квалификация (степень)	<u>Бакалавр</u>
Блок, в рамках которого происходит освоение модуля (дисциплины)	<u>Б1</u>
Шифр дисциплины (модуля)	<u>Б1.В.ДВ.01.41</u>
Институт (факультет)	<u>Передовая инженерная аэрокосмическая школа</u>
Кафедра	<u>издательского дела и книгораспространения</u>
Форма обучения	<u>очная</u>
Курс, семестр	<u>2 курс, 3 семестр</u>
Форма промежуточной аттестации	<u>зачет</u>

Самара, 2022

**1. ПЕРЕЧЕНЬ КОМПЕТЕНЦИЙ С УКАЗАНИЕМ ЭТАПОВ ИХ ФОРМИРОВАНИЯ В ПРОЦЕССЕ ОСВОЕНИЯ ОБРАЗОВАТЕЛЬНОЙ ПРОГРАММЫ**

Паспорт фонда оценочных средств

Перечень компетенций и индикаторов дисциплины (модуля)		Способы формирования компетенции	Оценочное средство	
Код и наименование компетенции	Код и наименование индикатора		Текущий контроль	Промежуточная аттестация
ПК*	ПК**	<p><b>Лекции.</b>                      Прикладные цифровые практики в креативной индустрии.                      Мультимедийные формы и технологии творчества.                      Интернет-ресурсы и виртуальная культура.                      Инструменты и технологии цифровых креативных индустрий.</p>	Устный опрос, тестирование	Тестирование
		<p><b>Практические работы.</b>                      Изучение цифровых инструментов и технологий создания и анализа креативных текстов.                      Изучение цифровых графических инструментов и технологий создания и редактирования визуальных объектов.                      Изучение мультимедийных инструментов и технологий создания и редактирования аудио-визуальных объектов проекта.                      Изучение цифровых инструментов и технологий создания интерактивных элементов креативного проекта.                      Изучение цифровых инструментов и технологий моделирования проекта.                      Изучение цифровых инструментов и технологий презентации креативного проекта.</p>	Практические задания, устный опрос, тестирование	Тестирование
		<p><b>Самостоятельная работа.</b>                      Цифровая и технологическая эстетика проекта.</p>	Практические задания, устный опрос, тестирование	Тестирование
		<p><b>Контролируемая аудиторная самостоятельная работ.</b></p>	Практические задания	Тестирование
УК*	УК**	<p><b>Лекции.</b>                      Объекты креативных цифровых технологий.                      Бриф цифрового проекта в сфере креативных индустрий.</p>	Устный опрос, тестирование	Тестирование

		<b><i>Практические работы.</i></b> Анализ кейсов цифровых креативных проектов . Разработка брифа цифрового креативного проекта.	Практические задания, устный опрос. тестирование	Тестирование
		<b><i>Самостоятельная работа.</i></b> Изучение реализованных кейсов проектов в креативной индустрии.	Практические задания, устный опрос. тестирование	Тестирование
		<b><i>Контролируемая аудиторная самостоятельная работ.</i></b>	Практические задания	Тестирование

\* компетенция согласно приложению

\*\* индикатор компетенции согласно приложению

## 2. ТИПОВЫЕ КОНТРОЛЬНЫЕ ЗАДАНИЯ ИЛИ ИНЫЕ МАТЕРИАЛЫ ДЛЯ ТЕКУЩЕГО КОНТРОЛЯ УСПЕВАЕМОСТИ

### Примерный перечень вопросов для устного опроса

1. Исторические, экономические и художественные основания возникновения и формирования креативных индустрий.
2. Креативная экономика, творческие индустрии и развитие территорий.
3. Картирование территорий, исследовательский и проектный инструментарий.
4. Предпринимательская деятельность в сфере культуры и роль креативного класса в развитии творческих индустрий.
5. Культурный потенциал и культурные ресурсы государства.
6. Формы, методы и принципы партнерства традиционных культурных институтов и творческих индустрий.
7. Креативные кластеры: понятие и сущность.
8. Обзор творческих проектов (мировой и отечественный опыт).
9. Географическая экспансия креативных индустрий (креативные индустрии в странах СНГ, Европы, Азии и Америки и пр.).

### Шкала и критерии оценки для устного опроса

Критерий	Зачет	Не зачёт
Участие в дискуссии или дебатах. Объясняет и расширяет обсуждаемый вопрос. Использует текст и опыт для обсуждения темы. Демонстрирует анализ на разных уровнях, отличных от собственного.	Ясно, что обсуждаемый вопрос был понят и проанализирован путём использования литературы. Активное участие в дискуссии или дебатах. Активно использует текст и опыт для обсуждения темы. Демонстрирует умение анализировать вопросы из предметной области.	Неясно, что обсуждаемый вопрос был понят и проанализирован путём использования литературы. Пассивное участие в дискуссии или дебатах. Не использует текст и опыт для обсуждения темы. Демонстрирует не умение анализировать вопросы из предметной области.

## Пример практического задания

### Пример практического задания.

1. На конкретных примерах проанализировать значение творческих индустрий в контексте социокультурного развития конкретного региона.
2. На конкретных примерах проанализировать создание креативного брифа.
3. Используя инструменты графического дизайна, разработать визуальный образ проектируемого объекта.
4. Используя мультимедийные инструменты и технологии, создать или отредактировать аудио-визуальные объекты проекта из сферы своих профессиональных интересов.
5. Используя цифровые инструменты, предложить креативную модель проекта из сферы своих профессиональных интересов.

### Критерии оценки для практических заданий

Критерий	Зачтено	Не зачтено
Соблюдение всех требований к выполнению практического задания: знание основных положений фактического материала, умение самостоятельно решать конкретные практические задачи, предусмотренные рабочей программой, ориентироваться в рекомендованной справочной литературе, уметь правильно оценить полученные результаты анализа конкретных проблемных ситуаций, показать уверенное владение программными средствами, предусмотренными рабочей программой, соблюдать требований к внешнему оформлению задания.	Обучающийся смог показать прочные знания основных положений фактического материала, умение самостоятельно решать конкретные практические задачи, предусмотренные рабочей программой, ориентироваться в рекомендованной справочной литературе, умеет правильно оценить полученные результаты анализа конкретных проблемных ситуаций, показывает уверенное владение программными средствами, предусмотренными рабочей программой, соблюдение требований к внешнему оформлению задания.	При ответе обучающегося выявились существенные пробелы в знаниях основных положений фактического материала, неумение с помощью преподавателя получить правильное решение конкретной практической задачи из числа предусмотренных рабочей программой, неуверенное владение или отсутствие навыков владения программными средствами, предусмотренными рабочей программой, несоблюдение требований к внешнему оформлению задания.



## Пример заданий для тестирования

1. Что такое стилизация?

- + : подражание внешним формам какого-либо определенного стиля
- : система определенных признаков, отличающих искусство народа, течение или школ
- : система украшения сооружения или изделий
- : целостность или общность образов, средств художественной выразительности и приемов

2: Какую деятельность принято называть дизайном?

- : организационную
- : изобразительную
- + : проектную
- : художественную

3: Этапы жизненного цикла креативного проекта (расположите в порядке осуществления):

- : использование
- : продвижение
- : идея
- : реализация
- : финансирование

4: Соответствие между типом графика и его назначением

- |                       |  |
|-----------------------|--|
| 1. Гистограмма        | Отображение одного или нескольких рядов данных в виде вертикальных столбиков   |
| 2. Круговая диаграмма | Графическая интерпретация функции одной переменной, демонстрирующая соотношение между целым и его частями              |
| 3. График             | Изображение каждой переменной в виде ломаной или сглаженной линии, соединяющей точки, соответствующие значениям данных |
| 4. Точечная диаграмма | Отображение взаимосвязи между числовыми значениями в нескольких рядах в координатах XY                                 |
| 5. Смешанная          | Отображение на диаграмме с двумя осями данных различных типов  |

5: Какие из предлагаемых редакторов могут быть использованы для создания инфографики:

- + : Paint
- + : CorelDraw
- + : MS Photo Editor
- : MS Excel
- : MS Access
- + : Adobe Photoshop

6: Визуализация информации с помощью интеллект-карт имеет следующие достоинства:

- + : помогает наглядно и компактно собрать информацию.
- + : помогает преобразовать сложное и запутанное в простое и понятное.
- + : помогает поддерживать любопытство к изучаемому предмету или теме.
- : помогает автоматической обработке данных компьютером.

7: Исходными материалами для компьютерной визуализации информации являются:

- + : сложные, неструктурированные данные

- +: картинки, символы, цвет, слова
- +: иллюстрация данных
- +: визуализация отношений
- : процесс преобразования

8: Приемы информационного дизайна:

- |                             |   |
|-----------------------------|---|
| а) Акцентирование -         | Изменением различных параметров текста (размера и начертания шрифта, позиции, и т.п.) |
| б) Параллельное изложение - | Заметки на полях — параллельные тексты  |
| в) Добавление «воздуха» -   | Окружение материала пустым пространством  |

9: Методы динамизации текста при визуализации информации:

- +: переход от неподвижных частей к движущимся
- +: введение вместо жестких связей гибких
- +: периодическое изменение формы
- +: введение обратной связи
- : использование маркированных списков

10: Методы структурирования текста при визуализации информации:

- +: Простое представление
- +: Короткие, простые предложения
- +: Общеупотребительные слова
- +: Объяснение к терминам +: Конкретное изложение
- +: Табличное структурирование текстовой информации
- : Введение обратной связи

### **Критерии оценки теста**

Процедура тестирования реализуется путём раздачи Обучающимся различных вариантов тестовых заданий, содержащих 10 вопросов. На прохождение теста Обучающемуся даётся 20 минут.

Критерии оценки:

от 0 до 6 правильных ответов – не зачет.

от 7 до 10 правильных ответов – зачет.

### **Оценочные материалы для оценки уровня сформированности компетенций (этапов сформированности компетенций) обучающихся**

**ПК\*.**

**Знать:** о возможностях цифровых технологий и способах их применения при разработке цифровых креативных проектов в профессиональной деятельности.

**Уметь:** соотносить цифровые технологии с решаемыми задачами при разработке цифровых креативных проектов в профессиональной деятельности.

**Владеть:** навыками выбора цифровых технологий для решения задач при разработке цифровых креативных проектов в профессиональной деятельности.

## Оценочные материалы, нацеленные на проверку знаний обучающихся

1. Информационно-коммуникативные технологии и цифровая трансформация креативной среды.
2. Создание креативного продукта с помощью инструментов цифрового контента.
3. Реальность, гиперреальность и виртуальная реальность в креативной индустрии.
4. Особенности применения цифровых технологий в творческой индустрии.
5. Инструменты информационного дизайна.
6. Специализированное программное обеспечение для разработки креативного продукта.
7. Специфика выбора технических и программных средств при работе над визуальным проектом.
8. Техническое задание на создание информационного дизайна.

### Шкала и критерии оценивания

Критерий	Зачтено	Не зачтено
Участие в дискуссии или дебатах. Объясняет и расширяет обсуждаемый вопрос. Использует текст и опыт для обсуждения темы. Демонстрирует анализ на разных уровнях, отличных от собственного.	Ясно, что обсуждаемый вопрос был понят и проанализирован путём использования литературы. Активное участие в дискуссии или дебатах. Активно использует текст и опыт для обсуждения темы. Демонстрирует умение анализировать вопросы из предметной области.	Неясно, что обсуждаемый вопрос был понят и проанализирован путём использования литературы. Пассивное участие в дискуссии или дебатах. Не использует текст и опыт для обсуждения темы. Демонстрирует не умение анализировать вопросы из предметной области.
Использование фактов и статистики чтобы укрепить и усилить ответ.	Каждый основной пункт был хорошо поддержан несколькими соответствующими фактами, статистикой и (или) примерами.	Каждый пункт не поддерживался фактами и статистическими данными.

## Оценочные материалы, нацеленные на проверку умений обучающихся

Пример практического задания. Проанализировать варианты цифровых инструментов создания презентации креативного проекта в зависимости от его специфики. Обосновать свой ответ.

### Шкала и критерии оценивания

Критерий	Зачтено	Не зачтено
Правильное и своевременное решение практических заданий, нацеленных на оценку умений обучающихся. В процессе выполнения задания, обучающийся демонстрирует умение выбирать цифровые технологии дизайна в соответствии с задачами при разработке проектов в профессиональной деятельности.	Сформированное умение умение выбирать цифровые технологии дизайна в соответствии с задачами при разработке проектов в профессиональной деятельности.	Отсутствие умения умение выбирать цифровые технологии дизайна в соответствии с задачами при разработке проектов в профессиональной деятельности.

## Оценочные материалы, нацеленные на проверку навыков обучающихся

Пример практического задания. На конкретном примере разработки брифа креативного проекта предложить цифровые технологии для визуализации идеи. Обосновать свой ответ.

### Шкала и критерии оценивания

Критерий	Зачтено	Не зачтено
Правильное и своевременное решение практических заданий, нацеленных на оценку навыков обучающихся. В процессе выполнения задания, обучающийся демонстрирует навыки применения цифровых технологий дизайна в соответствии с задачами профессиональной деятельности.	Явно сформированные навыки, демонстрирующие навыки применения цифровых технологий дизайна в соответствии с задачами профессиональной деятельности.	Отсутствие сформированных навыков применения цифровых технологий дизайна в соответствии с задачами профессиональной деятельности.

#### УК\*.

**Знать:** о креативных индустриях, их классификации, типовых характеристиках, перспективах развития.

**Уметь:** выявлять различные формы креативных индустрий, характеризовать производителей и потребителей данного контента и анализировать их потребности.

**Владеть:** навыками обобщения результатов исследований для решения поставленной задачи.

## Оценочные материалы, нацеленные на проверку знаний обучающихся

1. Предпосылки и институциональные факторы становления и развития креативной экономики
2. Постиндустриальная экономика и развитие креативных индустрий
3. Креативная экономика и творческие индустрии
4. Творческие индустрии и цифровые технологии
5. Творческие кластеры: специфика, принципы формирования, деятельность
6. Роль творческих кластеров в развитии территорий и государств
7. Социокультурный опыт картирования в других странах (Австралия, Новая Зеландия, Сингапур, Гонконг и др.)
8. Роль творческих индустрий в развитии территорий и отраслей экономики
9. Роль международных организаций (ЮНЕСКО и др.) в развитии и поддержке креативных кластеров
10. Значение творческого кластера в креативной экономике
11. Формы, методы и принципы партнерства традиционных культурных институтов и творческих индустрий. Креативные кластеры
12. Междисциплинарные исследовательские практики в сфере творческих индустрий: картирование территорий и креативные кластеры
13. Предприятия творческих индустрий и креативные кластеры
14. Концепция креативного класса. Условия работы творческих работников. Инструменты защиты интеллектуальной собственности
15. Агентства по развитию творческих индустрий
16. Особенности стратегий развития творческих индустрий в странах Европы, Северной Америки и Юго-Восточной Азии
17. Опыт творческих кластеров и развитие креативных индустрий в странах СНГ

18. Цифровые креативные индустрии России
19. Роль современных коммуникаций в развитии творческих индустрий
20. Формирование и развитие брендов в области творческих индустрий

### Шкала и критерии оценивания

Критерий	Зачтено	Не зачтено
Участие в дискуссии или дебатах. Объясняет и расширяет обсуждаемый вопрос. Использует текст и опыт для обсуждения темы. Демонстрирует анализ на разных уровнях, отличных от собственного.	Ясно, что обсуждаемый вопрос был понят и проанализирован путём использования литературы. Активное участие в дискуссии или дебатах. Активно использует текст и опыт для обсуждения темы. Демонстрирует умение анализировать вопросы из предметной области.	Неясно, что обсуждаемый вопрос был понят и проанализирован путём использования литературы. Пассивное участие в дискуссии или дебатах. Не использует текст и опыт для обсуждения темы. Демонстрирует не умение анализировать вопросы из предметной области.
Использование фактов и статистики чтобы укрепить и усилить ответ.	Каждый основной пункт был хорошо поддержан несколькими соответствующими фактами, статистикой и (или) примерами.	Каждый пункт не поддерживался фактами и статистическими данными.

### Оценочные материалы, нацеленные на проверку умений обучающихся

Пример практического задания. Проанализировать значение творческих индустрий в контексте (социокультурного/коммерческого) развития конкретного региона/отрасли.

### Шкала и критерии оценивания

Критерий	Зачтено	Не зачтено
Правильное и своевременное решение практических заданий, нацеленных на оценку умений обучающихся. В процессе выполнения задания, обучающийся демонстрирует умение выбирать цифровые технологии дизайна в соответствии с задачами при разработке проектов в профессиональной деятельности.	Сформированное умение умение выбирать цифровые технологии дизайна в соответствии с задачами при разработке проектов в профессиональной деятельности.	Отсутствие умений умение выбирать цифровые технологии дизайна в соответствии с задачами при разработке проектов в профессиональной деятельности.

### Оценочные материалы, нацеленные на проверку навыков обучающихся

Пример практического задания. На конкретном примере проанализировать создание креативного брифа. Обосновать свой ответ. Обосновать свой ответ.

## Шкала и критерии оценивания

Критерий	Зачтено	Не зачтено
Правильное и своевременное решение практических заданий, нацеленных на оценку навыков обучающихся. В процессе выполнения задания, обучающийся демонстрирует навыки применения цифровых технологий дизайна в соответствии с задачами профессиональной деятельности.	Явно сформированные навыки, демонстрирующие навыки применения цифровых технологий дизайна в соответствии с задачами профессиональной деятельности.	Отсутствие сформированных навыков применения цифровых технологий дизайна в соответствии с задачами профессиональной деятельности.

### Пример заданий для тестирования

1. Что такое стилизация?

- + : подражание внешним формам какого-либо определенного стиля
- : система определенных признаков, отличающих искусство народа, течение или школ
- : система украшения сооружения или изделий
- : целостность или общность образов, средств художественной выразительности и приемов

2. Какую деятельность принято называть дизайном?

- : организационную
- : изобразительную
- + : проектную
- : художественную

3. Этапы жизненного цикла креативного проекта (расположите в порядке осуществления):

- : использование
- : продвижение
- : идея
- : реализация
- : финансирование

4. Соответствие между типом графика и его назначением

- |                       |  |
|-----------------------|--|
| 1. Гистограмма        | Отображение одного или нескольких рядов данных в виде вертикальных столбиков   |
| 2. Круговая диаграмма | Графическая интерпретация функции одной переменной, демонстрирующая соотношение между целым и его частями              |
| 3. График             | Изображение каждой переменной в виде ломаной или сглаженной линии, соединяющей точки, соответствующие значениям данных |
| 4. Точечная диаграмма | Отображение взаимосвязи между числовыми значениями в нескольких рядах в координатах XY                                 |
| 5. Смешанная          | Отображение на диаграмме с двумя осями данных различных типов  |

5. Какие из предлагаемых редакторов могут быть использованы для создания инфографики:

- +: Paint
- +: CorelDraw
- +: MS Photo Editor
- : MS Excel
- : MS Access
- +: Adobe Photoshop

6. Визуализация информации с помощью интеллект-карт имеет следующие достоинства:

- +: помогает наглядно и компактно собрать информацию.
- +: помогает преобразовать сложное и запутанное в простое и понятное.
- +: помогает поддерживать любопытство к изучаемому предмету или теме.
- : помогает автоматической обработке данных компьютером.

7. Исходными материалами для компьютерной визуализации информации являются:

- +: сложные, неструктурированные данные
- +: картинки, символы, цвет, слова
- +: иллюстрация данных
- +: визуализация отношений
- : процесс преобразования

8. Приемы информационного дизайна:

- |                            |   |
|----------------------------|---|
| а)Акцентирование -         | Изменением различных параметров текста (размера и начертания шрифта, позиции, и т.п.) |
| б)Параллельное изложение - | Заметки на полях — параллельные тексты  |
| в)Добавление «воздуха» -   | Окружение материала пустым пространством  |

9. Методы динамизации текста при визуализации информации:

- +: переход от неподвижных частей к движущимся
- +: введение вместо жестких связей гибких
- +: периодическое изменение формы
- +: введение обратной связи
- : использование маркированных списков

10. Методы структурирования текста при визуализации информации:

- +: Простое представление
- +: Короткие, простые предложения
- +: Общеупотребительные слова
- +: Объяснение к терминам +:Конкретное изложение
- +: Табличное структурирование текстовой информации
- : Введение обратной связи

### **Критерии оценки теста**

Процедура тестирования реализуется путём раздачи Обучающимся различных вариантов тестовых заданий, содержащих 10 вопросов. На прохождение теста Обучающемуся даётся 20 минут.

Критерии оценки:

от 0 до 6 правильных ответов – не зачет.

от 7 до 10 правильных ответов – зачет.

### 3. ОЦЕНОЧНЫЕ МАТЕРИАЛЫ ДЛЯ ПРОВЕДЕНИЯ ПРОМЕЖУТОЧНОЙ АТТЕСТАЦИИ ОБУЧАЮЩИХСЯ ПО ДИСЦИПЛИНЕ

#### *Зачет*

Для обучающихся, набравших более 80% в процессе проведения текущего контроля успеваемости, проставляется «зачтено» автоматически. Для обучающихся, набравших менее 80% в процессе проведения текущего контроля успеваемости, предусматривается проведение процедуры промежуточной аттестации.

#### **Пример задания для тестирования**

#### **ПК\***

1. Основные этапы подготовки видеосюжета (расположите в порядке осуществления):

- 1) идея сюжета
- 2) сбор материалов
- 3) подготовка сценария
- 4) техническая проработка
- 5) съемка эпизодов
- 6) монтаж
- 7) формирование из телепередач программы

2. Какие из предлагаемых редакторов могут быть использованы для создания инфографики:

- Paint
- CorelDraw
- MS Photo Editor
- MS Excel
- MS Access
- Adobe Photoshop

3. Какие из предлагаемых редакторов могут быть использованы для создания инфографики:

- + : Paint
- + : CorelDraw
- + : MS Photo Editor
- : MS Excel
- : MS Access
- + : Adobe Photoshop

4. Исходными материалами для компьютерной визуализации информации являются:

- сложные, неструктурированные данные
- картинки, символы, цвет, слова иллюстрация данных визуализация отношений процесс преобразования



5. Креативные приемы информационного дизайна:
- |                             |  |
|-----------------------------|--|
| а) Акцентирование -         | 1) Изменением различных параметров текста (размера и начертания шрифта, позиции, и т.п.) |
| б) Параллельное изложение - | 2) Заметки на полях — параллельные тексты  |
| в) Добавление «воздуха» -   | 3) Окружение материала пустым пространством  |

## УК\*

1. Какую деятельность принято называть дизайном?

- Проектную +
- организационную
- изобразительную
- художественную

2. Что такое стилизация?

- +: подражание внешним формам какого-либо определенного стиля
- : система определенных признаков, отличающих искусство народа, течение или школ
- : система украшения сооружения или изделий
- : целостность или общность образов, средств художественной выразительности и приемов

3. Какую деятельность принято называть дизайном?

- : организационную
- : изобразительную
- +: проектную
- : художественную

4. Этапы жизненного цикла креативного проекта (расположите в порядке осуществления):

- : использование
- : продвижение
- : идея
- : реализация
- : финансирование

5. Визуализация информации с помощью интеллект-карт имеет следующие достоинства:

- +: помогает наглядно и компактно собрать информацию.
- +: помогает преобразовать сложное и запутанное в простое и понятное.
- +: помогает поддерживать любопытство к изучаемому предмету или теме.
- : помогает автоматической обработке данных компьютером.

### Критерии оценки теста

Процедура тестирования реализуется путём раздачи Обучающимся различных вариантов тестовых заданий, содержащих 10 вопросов. На прохождении теста Обучающемуся даётся 20 минут.

Критерии оценки:

от 0 до 6 правильных ответов – не зачет.

от 7 до 10 правильных ответов – зачет.

#### 4. ШКАЛА И КРИТЕРИИ ОЦЕНИВАНИЯ СФОРМИРОВАННОСТИ КОМПЕТЕНЦИЙ

Код и наименование компетенции	Критерии оценивания результатов обучения	
	зачтено	не зачтено
ПК*	Сформированные систематические знания в рамках компетенции ПК*	Отсутствие знаний в рамках компетенции ПК*
	Сформированное умение в рамках компетенции ПК*	Отсутствие умений в рамках компетенции ПК*
	Успешное и систематическое применение навыков владения в рамках компетенции ПК*	Отсутствие навыков в рамках компетенции ПК*
УК*	Сформированные систематические знания в рамках компетенции УК*	Отсутствие знаний в рамках компетенции УК*
	Сформированное умение в рамках компетенции УК*	Отсутствие умений в рамках компетенции УК*
	Успешное и систематическое применение навыков владения в рамках компетенции УК*	Отсутствие навыков в рамках компетенции УК*

#### Процедура проведения промежуточной аттестации обучающихся

Процедура промежуточной аттестации предполагает зачет. Текущий контроль знаний обучающихся завершается на отчетном занятии, результатом которого является допуск или недопуск к зачету по дисциплине. Основанием для допуска к зачету является выполнение промежуточных тестов и всех практических заданий.

Форму проведения зачета определяет преподаватель, проводящий промежуточную аттестацию:

– «зачтено» выставляется обучающемуся, который теоретическое содержание курса освоил полностью, либо частично, но пробелы не носят существенного характера, необходимые компетенции и практические навыки работы с освоенным материалом сформированы, либо некоторые практические навыки работы с освоенным материалом сформированы недостаточно, все предусмотренные программой обучения учебные задания выполнены, либо некоторые виды заданий выполнены с ошибками;

– «не зачтено» выставляется обучающемуся, который теоретическое содержание курса освоил со значительными пробелами, носящими существенный характер, необходимые компетенции не сформированы, существенные пробелы в знаниях основных положений фактического материала.

Приложение к фонду оценочных средств  
дисциплины "Цифровизация креативных индустрий"

Для направления подготовки "Ракетные комплексы и космонавтика" (программа "Перспективные ракетно-космические комплексы") указаны следующие формулировки компетенций и их индикаторов:

ПК*	ПК-2. Способен проводить научно-исследовательские и опытно-конструкторские работы по тематике организации
ПК**	ПК-2.1. Демонстрирует способность понимать, совершенствовать и применять современный инструментарий в ходе исследований в рамках профессиональной деятельности
УК*	УК-1. Способен осуществлять поиск, критический анализ и синтез информации, применять системный подход для решения поставленных задач
УК**	УК-1.1. Анализирует поставленную задачу и осуществляет поиск информации для её решения



САМАРСКИЙ УНИВЕРСИТЕТ  
SAMARA UNIVERSITY

**ФОНД ОЦЕНОЧНЫХ СРЕДСТВ ДИСЦИПЛИНЫ (МОДУЛЯ)**  
**ЦИФРОВИЗАЦИЯ ПРЕДПРИЯТИЙ**

Код плана	<u>240301-2022-О-ПП-4г00м-08</u>
Основная образовательная программа высшего образования по направлению подготовки (специальности)	<u>24.03.01 Ракетные комплексы и космонавтика</u>
Профиль (программа)	<u>Перспективные ракетно-космические комплексы</u>
Квалификация (степень)	<u>Бакалавр</u>
Блок, в рамках которого происходит освоение модуля (дисциплины)	<u>Б1</u>
Шифр дисциплины (модуля)	<u>Б1.В.ДВ.01.42</u>
Институт (факультет)	<u>Передовая инженерная аэрокосмическая школа</u>
Кафедра	<u>обработки металлов давлением</u>
Форма обучения	<u>очная</u>
Курс, семестр	<u>2 курс, 3 семестр</u>
Форма промежуточной аттестации	<u>зачет</u>

Самара, 2022

# 1. ПЕРЕЧЕНЬ КОМПЕТЕНЦИЙ С УКАЗАНИЕМ ЭТАПОВ ИХ ФОРМИРОВАНИЯ В ПРОЦЕССЕ ОСВОЕНИЯ ОБРАЗОВАТЕЛЬНОЙ ПРОГРАММЫ

## Паспорт фонда оценочных средств

Перечень компетенций и индикаторов дисциплины (модуля)		Способы формирования компетенции	Оценочное средство	
Код и наименование компетенции	Код и наименование индикатора		Текущий контроль	Промежуточная аттестация
ПК*	ПК**	<b>Лекции.</b> 1. Главные тенденции развития цифровой экономики в мире. 2. Концепция программы «Цифровая экономика» Российской Федерации. 3. Цифровая трансформация в ключе концепции «Цифровая экономика». 4. Государственная поддержка цифровой трансформации предприятия. Гранты. 5. Критерии принятия решения о цифровизации предприятия. 6. Области применения и использования технологий цифрового предприятия. 7. Рекомендации по внедрению принципов и подходов цифровой трансформации.	Устный опрос	Тестирование
		<b>Практические занятия</b> 1. Цифровая экономика как хозяйственная система и экономическая дисциплина. Причины и условия возникновения цифровой экономики 2. Облачные вычисления, большие данные и интернет вещей 3. Технология блокчейн и криптовалюты 4. Искусственный интеллект, роботы, беспилотные летательные аппараты, виртуальная реальность, аддитивные технологии	Задания	Тестирование
		<b>Самостоятельная работа.</b> Работа с литературой и интернет-источниками. Подготовка к практическим занятиям	Подготовка реферата	Тестирование
УК*	УК**	<b>Лекции.</b> 8. Промышленная роботизация производства. 9. Практическое применение цифровых технологий. 10. «Цифровой двойник». 11. Электронная подпись, блокчейн и смарт-контракты в Индустрии 4.0. 12. Инновационная культура организации. 13. Взаимосвязь цифровой экономики, цифровой политики и цифровой культуры. 14. Лучшие практики внедрения цифровых технологий.	Устный опрос	Тестирование
		<b>Практические занятия</b> 5. Цифровая трансформация промышленности 6. Цифровая трансформация энергетики и логистики 7. Электронная торговля в цифровой экономике 8. Финансовые технологии в цифровой экономике	Задания	Тестирование

		<b>Самостоятельная работа.</b> Работа с литературой и интернет-источниками. Подготовка к практическим занятиям	Подготовка реферата	Тестирова- ние
--	--	--	------------------------	-------------------

\* компетенция согласно приложению

\*\* индикатор компетенции согласно приложению

## 2. ТИПОВЫЕ КОНТРОЛЬНЫЕ ЗАДАНИЯ ИЛИ ИНЫЕ МАТЕРИАЛЫ ДЛЯ ТЕКУЩЕГО КОНТРОЛЯ УСПЕВАЕМОСТИ

### Примерный перечень вопросов для устного опроса

1. Аддитивные технологии и их классификация. Тенденции аддитивного производства.
2. Беспилотные летательные аппараты. Сферы применения БПЛА.
3. Виды электронной коммерции.
4. Виртуальная, дополненная и смешанная реальность.
5. Влияние финансовых технологий на развитие банковской сферы.
6. Государственные информационные ресурсы.
7. Изменение роли и функций государства в цифровой экономике.
8. Изменение характера и типа трудовой деятельности в условиях циф-ровой экономики.
9. Интернет вещей.
10. Информация как экономическое благо и фактор производства.
11. Искусственный интеллект, его сферы применения.
12. Использование умных энергосистем.
13. Киберфизические системы.
14. Концепция электронного правительства.
15. Криптовалюты: история, классификация и правовое регулирование.
16. Основные индексы, характеризующие развитие цифровой экономики в странах мира.
17. Особенности современного рынка финансовых технологий. Цифровая трансформация финансовых услуг.
18. Оценка развития цифровой экономики в России.
19. Оценки воздействия цифровых технологий на занятость.
20. Перспективы и риски применения криптовалют в финансовой системе государства.
21. Понятие цифровой экономики.
22. Преимущества и проблемы применения блокчейна.
23. Природа информационного товара: информационный продукт и информационная услуга.
24. Промышленные и бытовые роботы. Рынок промышленной робототехники.
25. Развитие систем электронных платежей. Интернет-банкинг.
26. Распределенные вычисления и хранилище данных (облачное хранение).
27. Реализация блокчейн-проектов в энергетике.
28. Роль больших данных в принятии решений в экономике и финансах.
29. Структура цифровой экономики. Субъекты, объекты и институты цифровой экономики как системы.
30. Сущность информационно-коммуникационных технологий.
31. Сценарии развития рынка труда в условиях цифровой экономики.
32. Технологическое развитие: исторические вехи и современность.
33. Трансформация промышленности в цифровой экономике.
34. Умные производства.
35. Цифровая логистика: дроны, беспилотные грузовые самолеты и автомобили.
36. Цифровая логистика: интернет вещей, умные контейнеры и склады.
37. Цифровая экономика и экономический рост.
38. Цифровая экономика как новая стадия глобализации.
39. Цифровые навыки и компетенции.
40. Цифровые риски. Проблемы цифровой безопасности.
41. Четвертая промышленная революция и информационная глобализация.
42. Экономические основы технологии блокчейн.
43. Электронная торговля.

## Шкала и критерии оценивания

Критерий	Зачтено	Не зачтено
Участие в дискуссии или дебатах. Объясняет и расширяет обсуждаемый вопрос. Использует текст и опыт для обсуждения темы. Демонстрирует анализ на разных уровнях, отличных от собственного.	Ясно, что обсуждаемый вопрос был понят и проанализирован путём использования литературы. Активное участие в дискуссии или дебатах. Активно использует текст и опыт для обсуждения темы. Демонстрирует умение анализировать вопросы из предметной области.	Неясно, что обсуждаемый вопрос был понят и проанализирован путём использования литературы. Пассивное участие в дискуссии или дебатах. Не использует текст и опыт для обсуждения темы. Демонстрирует не умение анализировать вопросы из предметной области.
Использование фактов и статистики чтобы укрепить и усилить ответ.	Каждый основной пункт был хорошо поддержан несколькими соответствующими фактами, статистикой и (или) примерами.	Каждый пункт не поддерживался фактами и статистическими данными.

## Примерный перечень тем рефератов

1. Сущность информационно-коммуникационных технологий.
2. Новые феномены в постиндустриальной экономике.
3. Понятие цифровой экономики. Ее институциональная структура.
4. Цифровая экономика и экономический рост.
5. Технологические уклады и промышленные революции.
6. Периодизация цифровой экономики.
7. Цифровая экономика как новая стадия глобализации.
8. Экономические основы технологии распределенных реестров хранения информации (блокчейн).
9. Преимущества и проблемы применения блокчейна.
10. Криптовалюты: история и классификация
11. Правовое регулирование криптовалют в различных странах.
12. Перспективы и риски применения криптовалют в финансовой системе государства.
13. Искусственный интеллект.
14. Роботы.
15. Беспилотные летательные аппараты.
16. Виртуальная и дополненная реальность.
17. Аддитивные технологии.
18. Трансформация промышленности в цифровой экономике.
19. Киберфизические системы.
20. Умные производства.
21. Использование умных энергосистем.
22. Реализация блокчейн-проектов в энергетике.
23. Цифровая логистика: умные контейнеры и склады, дроны.
24. Беспилотные грузовые самолеты и автомобили.

## Шкала и критерии оценивания рефератов

Критерий	Зачтено	Не зачтено
Соблюдение всех требований к написанию реферата, раскрытие проблемы и обоснование ее актуальности, логичность в изложении материала, наличие	Выполнены все требования к написанию и защите реферата: обозначена проблема и обоснована её актуальность, сделан краткий анализ различных точек зрения на	Тема освоена лишь частично; допущены грубые ошибки в содержании реферата или при ответе на дополнительные вопросы; во время защиты



выводов, соблюдение требований к внешнему оформлению реферата, наличие правильных ответов на дополнительные вопросы.	рассматриваемую проблему и логично изложена собственная позиция, сформулированы выводы, тема раскрыта полностью, выдержан объём, соблюдены требования к внешнему оформлению, даны правильные ответы на дополнительные вопросы.	отсутствует вывод.
--	--	--------------------

### Примеры заданий

1. На основе информации статистических агентств оценить объем рынка интернета вещей и рассмотреть прогнозы его развития:

Интернет вещей, IoT, M2M (мировой рынок) // <http://www.tadviser.ru/>  
 Internet of Things – Statistics & Facts // <https://www.statista.com/topics/2637/internet-of-things/>  
 Global IoT market to surpass \$176bn by 2022 // <https://internetofbusiness.com/iiot-176bn-2022/>  
 Strategy Analytics: Internet of Things Now Numbers 22 Billion Devices But Where Is The Revenue? // <https://news.strategyanalytics.com/press-release/iot-eco-system/strategy-analytics-internet-things-now-numbers-22-billion-devices-where>.

IDC Forecasts Worldwide Spending on the Internet of Things to Reach \$745 Billion in 2019, Led by the Manufacturing, Consumer, Transportation, and Utilities Sectors // <https://www.idc.com/getdoc.jsp?containerId=prUS44596319>.

2. На основе данных финансовой отчетности компаний Amazon.com Inc. и Alibaba Group сравнить (в динамике за последние пять лет): рыночную капитализацию, объем продаж, чистую прибыль:

Amazon.com, Inc. Stock Report // <https://www.nasdaq.com/sym-bol/amzn/stock-report>.

Amazon.com, Inc. (AMZN) // <https://www.calc.ru/AMZN.html>.

Alibaba Group Holding Limited Stock Report // <https://www.nasdaq.com/sym-bol/baba/stock-report>.

Alibaba Group Holding Limited (BABA) // <https://www.calc.ru/BABA.html>.

### Шкала и критерии оценивания

Критерий	Зачтено	Не зачтено
Правильное и своевременное решение практических заданий, нацеленных на оценку умений обучающихся. В процессе выполнения задания, обучающийся демонстрирует умение применять современный инструментарий в ходе исследований в рамках профессиональной деятельности; определять приоритеты собственной деятельности, профессионального роста.	Сформированное умение применять современный инструментарий в ходе исследований в рамках профессиональной деятельности; достаточные знания явно демонстрирующие умение определять приоритеты собственной деятельности, профессионального роста.	Отсутствие умений применять современный инструментарий в ходе исследований в рамках профессиональной деятельности; не достаточные знания явно демонстрирующие не способность обучающегося определять приоритеты собственной деятельности, профессионального роста.

### Оценочные материалы для оценки уровня сформированности компетенций (этапов сформированности компетенций) обучающихся

#### ПК\*

**Знать:** современный инструментарий для проведения исследований.

**Уметь:** применять современный инструментарий в ходе исследований в рамках профессиональной деятельности.

**Владеть:** способностью совершенствовать современный инструментарий в ходе исследований в рамках профессиональной деятельности.

## Оценочные материалы, нацеленные на проверку знаний обучающихся

1. Аддитивные технологии и их классификация. Тенденции аддитивного производства.
2. Беспилотные летательные аппараты. Сферы применения БПЛА.
3. Виды электронной коммерции.
4. Виртуальная, дополненная и смешанная реальность.
5. Влияние финансовых технологий на развитие банковской сферы.
6. Государственные информационные ресурсы.
7. Изменение роли и функций государства в цифровой экономике.
8. Изменение характера и типа трудовой деятельности в условиях циф-ровой экономики.
9. Интернет вещей.
10. Информация как экономическое благо и фактор производства.
11. Искусственный интеллект, его сферы применения.
12. Использование умных энергосистем.
13. Киберфизические системы.
14. Концепция электронного правительства.
15. Криптовалюты: история, классификация и правовое регулирование.
16. Основные индексы, характеризующие развитие цифровой экономики в странах мира.
17. Особенности современного рынка финансовых технологий. Цифровая трансформация финансовых услуг.
18. Оценка развития цифровой экономики в России.
19. Оценки воздействия цифровых технологий на занятость.
20. Перспективы и риски применения криптовалют в финансовой системе государства.
21. Понятие цифровой экономики.

### Шкала и критерии оценивания

Критерий	Зачтено	Не зачтено
Участие в дискуссии или дебатах. Объясняет и расширяет обсуждаемый вопрос. Использует текст и опыт для обсуждения темы. Демонстрирует анализ на разных уровнях, отличных от собственного.	Ясно, что обсуждаемый вопрос был понят и проанализирован путём использования литературы. Активное участие в дискуссии или дебатах. Активно использует текст и опыт для обсуждения темы. Демонстрирует умение анализировать вопросы из предметной области.	Неясно, что обсуждаемый вопрос был понят и проанализирован путём использования литературы. Пассивное участие в дискуссии или дебатах. Не использует текст и опыт для обсуждения темы. Демонстрирует не умение анализировать вопросы из предметной области.
Использование фактов и статистики чтобы укрепить и усилить ответ.	Каждый основной пункт был хорошо поддержан несколькими соответствующими фактами, статистикой и (или) примерами.	Каждый пункт не поддерживался фактами и статистическими данными.

## Оценочные материалы, нацеленные на проверку умений обучающихся

Пример задания. Провести сравнительный анализ развития цифровой экономики в странах ЕАЭС.

### Шкала и критерии оценивания

Критерий	Зачтено	Не зачтено
Правильное и своевременное решение практических заданий, нацеленных на оценку умений обучающихся. В процессе	Сформированное умение применять современный инструментарий в ходе	Отсутствие умений применять современный инструментарий в ходе исследований в рамках

выполнения задания, обучающийся демонстрирует умение применять современный инструментарий в ходе исследований в рамках профессиональной деятельности; определять приоритеты собственной деятельности, профессионального роста.	исследований в рамках профессиональной деятельности; достаточные знания явно демонстрирующие умение определять приоритеты собственной деятельности, профессионального роста.	профессиональной деятельности; не достаточные знания явно демонстрирующие не способность обучающегося определять приоритеты собственной деятельности, профессионального роста.
--	--	--

### Оценочные материалы, нацеленные на проверку навыков обучающихся

**Пример задания.** На основе информации статистических агентств оценить объем рынка интернета вещей и рассмотреть прогнозы его развития:

Интернет вещей, IoT, M2M (мировой рынок) // <http://www.tadviser.ru/>

Internet of Things – Statistics & Facts // <https://www.statista.com/topics/2637/internet-of-things/>

Global IIoT market to surpass \$176bn by 2022 // <https://internetofbusiness.com/iiot-176bn-2022/>.

Strategy Analytics: Internet of Things Now Numbers 22 Billion Devices But Where Is The Revenue? // <https://news.strategyanalytics.com/press-release/iot-eco-system/strategy-analytics-internet-things-now-numbers-22-billion-devices-where>.

IDC Forecasts Worldwide Spending on the Internet of Things to Reach \$745 Billion in 2019, Led by the Manufacturing, Consumer, Transportation, and Utilities Sectors // <https://www.idc.com/getdoc.jsp?containerId=prUS44596319>.

### Шкала и критерии оценивания

Критерий	Зачтено	Не зачтено
Правильное и своевременное решение практических заданий, нацеленных на оценку умений обучающихся. В процессе выполнения задания, обучающийся демонстрирует умение применять современный инструментарий в ходе исследований в рамках профессиональной деятельности; определять приоритеты собственной деятельности, профессионального роста.	Сформированное умение применять современный инструментарий в ходе исследований в рамках профессиональной деятельности; достаточные знания явно демонстрирующие умение определять приоритеты собственной деятельности, профессионального роста.	Отсутствие умений применять современный инструментарий в ходе исследований в рамках профессиональной деятельности; не достаточные знания явно демонстрирующие не способность обучающегося определять приоритеты собственной деятельности, профессионального роста.

#### УК\*

**Знать:** методы и подходы анализа поставленных задач и поиска информации для их решения

**Уметь:** анализировать поставленную задачу и осуществлять поиск информации для ее решения

**Владеть:** навыками решения поставленных задач

### Оценочные материалы, нацеленные на проверку знаний обучающихся

- Преимущества и проблемы применения блокчейна.
- Природа информационного товара: информационный продукт и информационная услуга.
- Промышленные и бытовые роботы. Рынок промышленной робототехники.
- Развитие систем электронных платежей. Интернет-банкинг.
- Распределенные вычисления и хранилище данных (облачное хранение).
- Реализация блокчейн-проектов в энергетике.
- Роль больших данных в принятии решений в экономике и финансах.

8. Структура цифровой экономики. Субъекты, объекты и институты цифровой экономики как системы.
9. Сущность информационно-коммуникационных технологий.
10. Сценарии развития рынка труда в условиях цифровой экономики.
11. Технологическое развитие: исторические вехи и современность.
12. Трансформация промышленности в цифровой экономике.
13. Умные производства.
14. Цифровая логистика: дроны, беспилотные грузовые самолеты и автомобили.
15. Цифровая логистика: интернет вещей, умные контейнеры и склады.
16. Цифровая экономика и экономический рост.
17. Цифровая экономика как новая стадия глобализации.
18. Цифровые навыки и компетенции.
19. Цифровые риски. Проблемы цифровой безопасности.
20. Четвертая промышленная революция и информационная глобализация.
21. Экономические основы технологии блокчейн.
22. Электронная торговля.

### Шкала и критерии оценивания

Критерий	Зачтено	Не зачтено
Участие в дискуссии или дебатах. Объясняет и расширяет обсуждаемый вопрос. Использует текст и опыт для обсуждения темы. Демонстрирует анализ на разных уровнях, отличных от собственного.	Ясно, что обсуждаемый вопрос был понят и проанализирован путём использования литературы. Активное участие в дискуссии или дебатах. Активно использует текст и опыт для обсуждения темы. Демонстрирует умение анализировать вопросы из предметной области.	Неясно, что обсуждаемый вопрос был понят и проанализирован путём использования литературы. Пассивное участие в дискуссии или дебатах. Не использует текст и опыт для обсуждения темы. Демонстрирует не умение анализировать вопросы из предметной области.
Использование фактов и статистики чтобы укрепить и усилить ответ.	Каждый основной пункт был хорошо поддержан несколькими соответствующими фактами, статистикой и (или) примерами.	Каждый пункт не поддерживался фактами и статистическими данными.

### Оценочные материалы, нацеленные на проверку умений обучающихся

**Пример задания.** На основе данных финансовой отчетности компаний Amazon.com Inc. и Alibaba Group сравнить (в динамике за последние пять лет): рыночную капитализацию, объем продаж, чистую прибыль:

Amazon.com, Inc. Stock Report // <https://www.nasdaq.com/sym-bol/amzn/stock-report>.

Amazon.com, Inc. (AMZN) // <https://www.calc.ru/AMZN.html>.

Alibaba Group Holding Limited Stock Report // <https://www.nasdaq.com/sym-bol/baba/stock-report>.

Alibaba Group Holding Limited (BABA) // <https://www.calc.ru/BABA.html>.

### Шкала и критерии оценивания

Критерий	Зачтено	Не зачтено
Правильное и своевременное решение практических заданий, нацеленных на оценку умений обучающихся. В процессе выполнения задания, обучающийся демонстрирует умение применять современный инструментарий в ходе	Сформированное умение применять современный инструментарий в ходе исследований в рамках профессиональной деятельности; достаточные	Отсутствие умений применять современный инструментарий в ходе исследований в рамках профессиональной деятельности; не достаточные знания явно демонстрирующие

исследований в рамках профессиональной деятельности; определять приоритеты собственной деятельности, профессионального роста.	знания явно демонстрирующие умение определять приоритеты собственной деятельности, профессионального роста.	не способность обучающегося определять приоритеты собственной деятельности, профессионального роста.
---	---	--

### Оценочные материалы, нацеленные на проверку навыков обучающихся

**Пример задания.** В июне 2014 года на электронную почту российских и иностранных информационных агентств пришло сообщение об отставке главы РЖД Владимира Якунина со своего поста. За короткое время эта новость облетела все информагентства и новостные сайты. Примерно через час после публикации новости появляется новая информация, сообщающая о том, что пресс-служба Белого дома факт рассылки пресс-релиза об отставке не подтверждает. В это время специалисты одного из СМИ обнаруживают, что пресс-релиз пришел с электронной почты, IP-адрес которой не совпадает с IP адресом почтового сервиса пресс-службы Правительства России. И, наконец, еще через некоторое время на информационных лентах появляется «молния» от пресс-секретаря премьер-министра, которая сообщает, что разосланная информация об отставке является фальшивкой. Дальнейшее расследование показало, что сообщение об отставке пришло с сайта, доменное имя которого было очень схоже с именем сайта Правительства РФ (arprf.gov.ru – домен Белого дома, arpf-gov.ru – домен, с которого было выслано сообщение). Сам сайт располагался на сервере иркутского интернет-провайдера. Гражданин, арендовавший сервер, сделал это онлайн и указал фальшивые личные данные. [По материалам газеты «Известия»] С каким видом мошенничества столкнулись информационные агентства?

### Шакала и критерии оценивания

Критерий	Зачтено	Не зачтено
Правильное и своевременное решение практических заданий, нацеленных на оценку навыков обучающихся. В процессе выполнения задания, обучающийся демонстрирует способность применить полученные знания и умения при решении различного уровня сложности заданий.	Явно сформированные навыки, демонстрирующие правильные решения задач различного уровня сложности.	Отсутствие сформированных навыков предметной области, приводящее к неверному решению задач различного уровня сложности.

### 3. ОЦЕНОЧНЫЕ МАТЕРИАЛЫ ДЛЯ ПРОВЕДЕНИЯ ПРОМЕЖУТОЧНОЙ АТТЕСТАЦИИ ОБУЧАЮЩИХСЯ ПО ДИСЦИПЛИНЕ

Для обучающихся, набравших более 80% в процессе проведения текущего контроля успеваемости, проставляется «зачтено» автоматически. Для обучающихся, набравших менее 80% в процессе проведения текущего контроля успеваемости, предусматривается проведение процедуры промежуточной аттестации.

### Пример задания для тестирования

#### ПК\*

1. Развитие Интернета ставит вопрос о вопросе о цифровой культуре человека, цифровой культуры бизнеса. Что из перечисленного Вы отнесете к цифровой грамотности специалиста будущего?

- навыки поиска и обмена информацией в сети интернет
- навыки работы в сети интернет

навыки создания программного обеспечения  
навыки создания цифровых алгоритмов

2. Цифровизация становится причиной технологического усложнения и исчезновения ряда традиционных профессий вследствие автоматизации соответствующих трудовых операций и одновременно появления новых профессий и роста спроса на не-алгоритмизируемый труд и творчество, так называемое «человеческое в человеке». Какие компетенции, в первую очередь, востребованы цифровой экономикой?

профессиональные компетенции

well-being (навыки создания личного благополучия)

жесткие компетенции (это технические способности или наборы навыков, которые легко определить количественно и которые можно наглядно продемонстрировать, например, программирование, знание языка)

мягкие компетенции (умение работать в команде, экологическое мышление, критическое мышление, готовность к непрерывному обучению)

3. Развитию цифровой экономики способствовала

цифровизация производства

робототизация производства

автоматизация производства

трансформация производства

4. Цифровая экономика предполагает, что в структуре ВВП:

сфера промышленности и услуг составляет более 60%

сфера сельского хозяйства составляет более 90%

сфера промышленности занимает более 90%

сфера услуг занимает более 60%

5. «Умная фабрика» - это ...

технологии создания устройств, собирающих и передающих информацию о состоянии окружающей среды посредством сетей передачи данных

искусственно созданные биомиметические системы, имитирующие функции тканей человека

системы комплексных технологических решений, обеспечивающие в кратчайшие сроки проектирование и производство глобально конкурентоспособной продукции нового поколения от стадии исследования и планирования, когда закладываются базовые принципы изделия, и заканчивая созданием цифрового макета (Digital Mock-Up, DMU), «цифрового двойника» (Smart Digital Twin), опытного образца или мелкой серии («безбумажное производство», «всё в цифре»)

технологии компьютерного моделирования трехмерного изображения или пространства, посредством которых человек взаимодействует с синтетической («виртуальной») средой с последующей сенсорной обратной связью

6. Цифровая экономика появилась в ...

аграрном обществе

доиндустриальном обществе

индустриальном обществе

постиндустриальном (информационном) обществе

7. Что такое облачные технологии?

технологии передачи данных, которые используют спутники, находящиеся в стратосфере

технологии передачи неупорядоченных данных

технологии хранения и обработки информации на удаленных серверах  
технология передачи данных по WiFi

8. Начало формирования цифровой экономики относят к периоду после 2010 г., когда в экономике развитых стран произошел переход от мануфактуры к машинному производству  
переход к использованию инновационных цифровых технологий всеми участниками экономической системы  
рост потребления услуг в обществе  
перевод отдельных видов работ на новые технологии (например, аутсорсинг)

9. Что не свойственно процессу цифровизации?  
расширение возможностей действий с информацией  
отсутствие географических ограничений для участников сделок  
повышение конкурентоспособности бизнеса  
проведение расчетов с помощью техники

10. Целевое влияние НИОКР в условиях цифровизации не проявляется в ...  
создании новых рабочих мест  
стимулировании инвестиций в приоритетные направления  
налогообложении населения  
развитии цифровых секторов экономики

### Шкала и критерии оценивания результатов тестирования

Процедура тестирования реализуется путём раздачи студентам различных вариантов тестовых заданий, содержащих 10 вопросов. На прохождение теста студенту дается 20 минут. Критерием зачёта по тесту являются правильные ответы на 70% вопросов – 7 и более правильных ответов.

от 0 до 6 правильных ответов – не зачет.

от 7 до 10 правильных ответов – зачет.

### 4. ШКАЛА И КРИТЕРИИ ОЦЕНИВАНИЯ СФОРМИРОВАННОСТИ КОМПЕТЕНЦИЙ

Код и наименование компетенции	Критерии оценивания результатов обучения	
	зачтено	не зачтено
ПК*	Сформированные систематические знания в рамках компетенции ПК*	Отсутствие знаний в рамках компетенции ПК*
	Сформированное умение в рамках компетенции ПК*	Отсутствие умений в рамках компетенции ПК*
	Успешное и систематическое применение навыков владения в рамках компетенции ПК*	Отсутствие навыков в рамках компетенции ПК*
УК*	Сформированные систематические знания в рамках компетенции УК*	Отсутствие знаний в рамках компетенции УК*
	Сформированное умение в рамках компетенции УК*	Отсутствие умений в рамках компетенции УК*
	Успешное и систематическое применение навыков владения в рамках компетенции УК*	Отсутствие навыков в рамках компетенции УК*

## **Процедура проведения промежуточной аттестации обучающихся**

Процедура промежуточной аттестации предполагает зачет. Форму проведения зачета определяет преподаватель, проводящий промежуточную аттестацию:

– «зачтено» выставляется обучающемуся, который теоретическое содержание курса освоил полностью, либо частично, но пробелы не носят существенного характера, необходимые компетенции и практические навыки работы с освоенным материалом сформированы, либо некоторые практические навыки работы с освоенным материалом сформированы недостаточно, все предусмотренные программой обучения учебные задания выполнены, либо некоторые виды заданий выполнены с ошибками;

– «не зачтено» выставляется обучающемуся, который теоретическое содержание курса освоил со значительными пробелами, носящими существенный характер, необходимые компетенции не сформированы, существенные пробелы в знаниях основных положений фактического материала.



Приложение к фонду оценочных средств  
дисциплины "Цифровизация предприятий"

Для направления подготовки "Ракетные комплексы и космонавтика" (программа "Перспективные ракетно-космические комплексы") указаны следующие формулировки компетенций и их индикаторов:

ПК*	ПК-2. Способен проводить научно-исследовательские и опытно-конструкторские работы по тематике организации
ПК**	ПК-2.1. Демонстрирует способность понимать, совершенствовать и применять современный инструментарий в ходе исследований в рамках профессиональной деятельности
УК*	УК-1. Способен осуществлять поиск, критический анализ и синтез информации, применять системный подход для решения поставленных задач
УК**	УК-1.1. Анализирует поставленную задачу и осуществляет поиск информации для её решения



**САМАРСКИЙ** УНИВЕРСИТЕТ  
SAMARA UNIVERSITY

**ФОНД ОЦЕНОЧНЫХ СРЕДСТВ ДИСЦИПЛИНЫ (МОДУЛЯ)**  
**ЦИФРОВОЙ МЕДИАДИЗАЙН**

Код плана	<u>240301-2022-О-ПП-4г00м-08</u>
Основная образовательная программа высшего образования по направлению подготовки (специальности)	<u>24.03.01 Ракетные комплексы и космонавтика</u>
Профиль (программа)	<u>Перспективные ракетно-космические комплексы</u>
Квалификация (степень)	<u>Бакалавр</u>
Блок, в рамках которого происходит освоение модуля (дисциплины)	<u>Б1</u>
Шифр дисциплины (модуля)	<u>Б1.В.ДВ.01.43</u>
Институт (факультет)	<u>Передовая инженерная аэрокосмическая школа</u>
Кафедра	<u>издательского дела и книгораспространения</u>
Форма обучения	<u>очная</u>
Курс, семестр	<u>2 курс, 3 семестр</u>
Форма промежуточной аттестации	<u>зачет</u>

Самара, 2022

1. ПЕРЕЧЕНЬ КОМПЕТЕНЦИЙ С УКАЗАНИЕМ ЭТАПОВ ИХ ФОРМИРОВАНИЯ В ПРОЦЕССЕ ОСВОЕНИЯ ОБРАЗОВАТЕЛЬНОЙ ПРОГРАММЫ

Паспорт фонда оценочных средств

Перечень компетенций и индикаторов дисциплины (модуля)		Способы формирования компетенции	Оценочное средство	
Код и наименование компетенции	Код и наименование индикатора		Текущий контроль	Промежуточная аттестация
ПК*	ПК**	<p><b>Лекции.</b>                      Цифровой медиадизайн: принципы, технологии и инструменты.                      Брендинг и медиадизайн.                      Дизайн аудиовизуального контента.                      Веб-дизайн.                      Дизайн мобильных форм.                      Геймдизайн.</p>	Устный опрос, тестирование	Тестирование
		<p><b>Практические работы.</b>                      Создание анимации.                      Создание дизайна веб-страниц.                      Создание дизайна мобильных форм.                      Оперативное оформление контента.</p>	Практические задания, устный опрос, тестирование	Тестирование
		<p><b>Самостоятельная работа.</b>                      Интеграция технологий в медиадизайне.                      Инструментарий медиадизайнера.</p>	Практические задания, устный опрос, тестирование	Тестирование
		<p><b>Контролируемая аудиторная самостоятельная работ.</b></p>	Практические задания	Тестирование
УК*	УК**	<p><b>Лекции.</b>                      Цифровой медиадизайн: принципы, технологии и инструменты.                      Брендинг и медиадизайн.                      Дизайн аудиовизуального контента.                      Веб-дизайн.                      Дизайн мобильных форм.                      Геймдизайн.</p>	Устный опрос, тестирование	Тестирование
		<p><b>Практические работы.</b>                      Создание статичных композиций на основе растровой и векторной графики.                      Изучение типографики, цвета и композиции в медиадизайне.</p>	Практические задания, устный опрос, тестирование	Тестирование
		<p><b>Самостоятельная работа.</b>                      Креативное мышление и основы композиции .                      Эстетика в медиадизайне.                      Тенденции и направления в</p>	Практические задания, устный опрос, тестирование	Тестирование

		медиадизайне.		
		<i>Контролируемая аудиторная самостоятельная работ.</i>	Практические задания	Тестирование

\* компетенция согласно приложению

\*\* индикатор компетенции согласно приложению

## 2. ТИПОВЫЕ КОНТРОЛЬНЫЕ ЗАДАНИЯ ИЛИ ИНЫЕ МАТЕРИАЛЫ ДЛЯ ТЕКУЩЕГО КОНТРОЛЯ УСПЕВАЕМОСТИ

### Примерный перечень вопросов для устного опроса

- 1) Что понимают под «природой экранного изображения»?
- 2) В чем особенности современного информативного поля?
- 3) Что понимают под «виртуальной реальностью»? Какие типы виртуальной реальности можно выделить?
- 4) Какими средствами можно реализовать иллюзию трехмерности в двухмерном пространстве?
- 5) Каковы особенности визуального восприятия изображения?
- 6) В чем состоят эстетические принципы дизайна?
- 7) Какие он-лайн сервисы могут быть использованы для создания и обработки цифровой графики? Приведите примеры.
- 8) В чем состоит специфика информационного дизайна?
- 9) Каковы психологические аспекты информационного дизайна?
- 10) Какие мобильные приложения могут быть использованы для создания и обработки цифровых изображений? Приведите примеры.
- 11) Тематические предпочтения аудитории.
- 12) Понятие эффективности и результативности в медиадизайне.
- 13) Анализ фирменного стиля на примерах реализованных проектов в сфере медиадизайна.
- 14) Анализ позиционирования проектов в сфере медиадизайна.
- 15) Обзор творческих проектов (мировой и отечественный опыт).

### Шкала и критерии оценки для устного опроса

Критерий	Зачет	Не зачёт
Участие в дискуссии или дебатах. Объясняет и расширяет обсуждаемый вопрос. Использует текст и опыт для обсуждения темы. Демонстрирует анализ на разных уровнях, отличных от собственного.	Ясно, что обсуждаемый вопрос был понят и проанализирован путём использования литературы. Активное участие в дискуссии или дебатах. Активно использует текст и опыт для обсуждения темы. Демонстрирует умение анализировать вопросы из предметной области.	Неясно, что обсуждаемый вопрос был понят и проанализирован путём использования литературы. Пассивное участие в дискуссии или дебатах. Не использует текст и опыт для обсуждения темы. Демонстрирует не умение анализировать вопросы из предметной области.

## Пример практического задания

### Пример практического задания.

1. Разработать концепцию дизайна цифрового медиапродукта с учетом его специфики (аудитория, формат, тематика и пр.). Обосновать полученный результат, предложить варианты использования.
2. Разработать цифровой дизайн информационного медиапродукта на заданную тематику. Обосновать полученный результат, предложить варианты использования.
3. Разработать информационный дизайн мультимедийной публикации на заданную тематику. Обосновать полученный результат, предложить варианты использования.
4. Разработать информационный дизайн мультимедийной презентации на заданную тематику.
5. Разработать дизайн цифрового проекта на заданную тематику.

### Критерии оценки для практических заданий

Критерий	Зачтено	Не зачтено
Соблюдение всех требований к выполнению практического задания: знание основных положений фактического материала, умение самостоятельно решать конкретные практические задачи, предусмотренные рабочей программой, ориентироваться в рекомендованной справочной литературе, уметь правильно оценить полученные результаты анализа конкретных проблемных ситуаций, показать уверенное владение программными средствами, предусмотренными рабочей программой, соблюдать требований к внешнему оформлению задания.	Обучающийся смог показать прочные знания основных положений фактического материала, умение самостоятельно решать конкретные практические задачи, предусмотренные рабочей программой, ориентироваться в рекомендованной справочной литературе, умеет правильно оценить полученные результаты анализа конкретных проблемных ситуаций, показывает уверенное владение программными средствами, предусмотренными рабочей программой, соблюдение требований к внешнему оформлению задания.	При ответе обучающегося выявились существенные пробелы в знаниях основных положений фактического материала, неумение с помощью преподавателя получить правильное решение конкретной практической задачи из числа предусмотренных рабочей программой, неуверенное владение или отсутствие навыков владения программными средствами, предусмотренными рабочей программой, несоблюдение требований к внешнему оформлению задания.

## Пример заданий для тестирования

- 1) Какую деятельность принято называть дизайном?
  - Проектную +
  - организационную
  - изобразительную
  - художественную
  
- 2) Основные этапы подготовки видеосюжета (расположите в порядке осуществления):
  - 1)идея сюжета
  - 2)сбор материалов
  - 3)подготовка сценария
  - 4)техническая проработка
  - 5)съемка эпизодов
  - 6)монтаж
  - 7)формирование из телепередач программы
  
- 3) Что такое стилизация?
  - подражание внешним формам какого-либо определенного стиля +
  - система определенных признаков, отличающих искусство народа, течение или школу
  - система украшения сооружения или изделия
  - целостность или общность образов, средств художественной выразительности и приемов
  
- 4) Коммерческая иллюстрация это:
  - +.: изображение продаваемого товара, выполненное вручную
  - : коммерческая деятельность по распространению иллюстраций
  - : продаваемая иллюстрация
  - : иллюстрация, создаваемая по заказу коммерсантов
  
- 5) Какие из предлагаемых редакторов могут быть использованы для создания инфографики:
  - Paint
  - CorelDraw
  - MS Photo Editor
  - MS Excel
  - MS Access
  - Adobe Photoshop
  
- 6) Форматы видеозаписи:
  - + аналоговые
  - + цифровые
  - смешанные
  - сжатые
  
- 7)Исходными материалами для компьютерной визуализации информации являются:

сложные, неструктурированные данные  
картинки, символы, цвет, слова иллюстрация данных визуализация отношений процесс преобразования

8) Приемы информационного дизайна:

- |                             |  |
|-----------------------------|--|
| а) Акцентирование -         | 1) Изменением различных параметров текста (размера и начертания шрифта, позиции, и т.п.) |
| б) Параллельное изложение - | 2) Заметки на полях — параллельные тексты  |
| в) Добавление «воздуха» -   | 3) Окружение материала пустым пространством  |

9) Методы динамизации текста при визуализации информации:

- переход от неподвижных частей к движущимся
- введение вместо жестких связей гибких
- периодическое изменение формы
- введение обратной связи
- использование маркированных списков

10) Методы структурирования текста при визуализации информации:

- Простое представление
- Короткие, простые предложения
- Общеупотребительные слова
- Объяснение к терминам +
- Конкретное изложение
- Табличное структурирование текстовой информации
- Введение обратной связи

### Критерии оценки теста

Процедура тестирования реализуется путём раздачи Обучающимся различных вариантов тестовых заданий, содержащих 10 вопросов. На прохождение теста Обучающемуся даётся 20 минут.

Критерии оценки:

от 0 до 6 правильных ответов – не зачет.

от 7 до 10 правильных ответов – зачет.

### Оценочные материалы для оценки уровня сформированности компетенций (этапов сформированности компетенций) обучающихся

**ПК\*.**

**Знать:** методы использования цифровых технологий в профессиональной деятельности при создании медиадизайна.

**Уметь:** совершенствовать методы использования цифровых технологий в профессиональной деятельности, своевременно применять актуальные методы при создании цифрового медиадизайна.

**Владеть:** навыками работы с современными цифровыми технологиями, применяемыми в профессиональной деятельности при создании контента посредством медиадизайна.



## Оценочные материалы, нацеленные на проверку знаний обучающихся

1. Электронные средства в медиаистории.
2. Технологии и средства дизайна печатных изданий в интерактивной среде.
3. Особенности информационного дизайна в интерактивной среде.
4. Веб-дизайн как инструмент моделирования виртуального пространства
5. Создание медиапродукта с помощью инструментов цифрового контента.
6. Реальность, гиперреальность и виртуальная реальность в дизайне – техническая реализация.
7. Особенности применения анимации в дизайне.
8. Геймификация и дизайн.
9. Инструменты информационного дизайна.
10. Специализированное программное обеспечение для разработки дизайна.
11. Специфика выбора технических и программных средств при работе над визуальным проектом.
12. Техническое задание на создание информационного дизайна.
13. Направления анимационного движения.

### Шкала и критерии оценивания

Критерий	Зачтено	Не зачтено
Участие в дискуссии или дебатах. Объясняет и расширяет обсуждаемый вопрос. Использует текст и опыт для обсуждения темы. Демонстрирует анализ на разных уровнях, отличных от собственного.	Ясно, что обсуждаемый вопрос был понят и проанализирован путём использования литературы. Активное участие в дискуссии или дебатах. Активно использует текст и опыт для обсуждения темы. Демонстрирует умение анализировать вопросы из предметной области.	Неясно, что обсуждаемый вопрос был понят и проанализирован путём использования литературы. Пассивное участие в дискуссии или дебатах. Не использует текст и опыт для обсуждения темы. Демонстрирует не умение анализировать вопросы из предметной области.
Использование фактов и статистики чтобы укрепить и усилить ответ.	Каждый основной пункт был хорошо поддержан несколькими соответствующими фактами, статистикой и (или) примерами.	Каждый пункт не поддерживался фактами и статистическими данными.

## Оценочные материалы, нацеленные на проверку умений обучающихся

Пример практического задания. Проанализировать варианты цифровых инструментов создания презентации креативного проекта в зависимости от его специфики. Предложить цифровые инструменты для реализации идеи. Обосновать свой ответ.

### Шкала и критерии оценивания

Критерий	Зачтено	Не зачтено
----------	---------	------------

Правильное и своевременное решение практических заданий, нацеленных на оценку умений обучающихся. В процессе выполнения задания, обучающийся демонстрирует умение выбирать цифровые технологии дизайна в соответствии с задачами при разработке проектов в профессиональной деятельности.	Сформированное умение умение выбирать цифровые технологии дизайна в соответствии с задачами при разработке проектов в профессиональной деятельности.	Отсутствие умений умение выбирать цифровые технологии дизайна в соответствии с задачами при разработке проектов в профессиональной деятельности.
---	--	--

### Оценочные материалы, нацеленные на проверку навыков обучающихся

Пример практического задания. На конкретном примере разработки брифа креативного проекта предложить цифровые технологии для визуализации идеи. Обосновать свой ответ. Обосновать результаты своей работы.

### Шкала и критерии оценивания

Критерий	Зачтено	Не зачтено
Правильное и своевременное решение практических заданий, нацеленных на оценку навыков обучающихся. В процессе выполнения задания, обучающийся демонстрирует навыки применения цифровых технологий дизайна в соответствии с задачами профессиональной деятельности.	Явно сформированные навыки, демонстрирующие навыки применения цифровых технологий дизайна в соответствии с задачами профессиональной деятельности.	Отсутствие сформированных навыков применения цифровых технологий дизайна в соответствии с задачами профессиональной деятельности.

#### УК\*.

**Знать:** основные задачи цифрового медиадизайна, способы поиска информации для решения этих задач.

**Уметь:** анализировать задачи цифрового медиадизайна, осуществлять поиск информации и подбор инструментов для реализации этих задач.

**Владеть:** навыками поиска информации для решения актуальных задач цифрового медиадизайна.

### Оценочные материалы, нацеленные на проверку знаний обучающихся

1. Технический прогресс и культура медиа.
2. Экранная эргономика и дизайн.
3. Новые информационно-коммуникативные технологии: спутниковое и цифровое TV, видео, компьютерная и сотовая связь, Интернет и трансформация медиасреды.
4. Информация как концептуальное ядро культуры масс-медиа.
5. Типология и эволюция современных медиа.
6. Взаимодействие разных культур в дизайне на этническом, национальном и цивилизационном уровнях.
7. История развития дизайна в средствах массовой информации.
8. Психофизиология восприятия информационного дизайна.
9. Дизайн современных печатных и электронных изданий: направления, стили.
10. Информационный дизайн современности (темы, стили, направления).
11. Основные стилистические направления в дизайне и иллюстрировании.

### Шкала и критерии оценивания

Критерий	Зачтено	Не зачтено
Участие в дискуссии или дебатах. Объясняет и расширяет обсуждаемый вопрос. Использует текст и опыт для обсуждения темы. Демонстрирует анализ на разных уровнях, отличных от собственного.	Ясно, что обсуждаемый вопрос был понят и проанализирован путём использования литературы. Активное участие в дискуссии или дебатах. Активно использует текст и опыт для обсуждения темы. Демонстрирует умение анализировать вопросы из предметной области.	Неясно, что обсуждаемый вопрос был понят и проанализирован путём использования литературы. Пассивное участие в дискуссии или дебатах. Не использует текст и опыт для обсуждения темы. Демонстрирует не умение анализировать вопросы из предметной области.
Использование фактов и статистики чтобы укрепить и усилить ответ.	Каждый основной пункт был хорошо поддержан несколькими соответствующими фактами, статистикой и (или) примерами.	Каждый пункт не поддерживался фактами и статистическими данными.

### Оценочные материалы, нацеленные на проверку умений обучающихся

Пример практического задания. Предложите концепцию стилистического, цветового и мультимедийного оформления интернет-проекта на заданную тему. Обосновать свой ответ.

### Шкала и критерии оценивания

Критерий	Зачтено	Не зачтено
Правильное и своевременное решение практических заданий, нацеленных на оценку умений обучающихся. В процессе выполнения задания, обучающийся демонстрирует умение выбирать цифровые технологии дизайна в соответствии с задачами при разработке проектов в профессиональной деятельности.	Сформированное умение умение выбирать цифровые технологии дизайна в соответствии с задачами при разработке проектов в профессиональной деятельности.	Отсутствие умений умение выбирать цифровые технологии дизайна в соответствии с задачами при разработке проектов в профессиональной деятельности.

### Оценочные материалы, нацеленные на проверку навыков обучающихся

Пример практического задания. Поведите анализ оформления цифрового проекта, выделите основные элементы информационного дизайна. Обосновать свой ответ.

### Шкала и критерии оценивания

Критерий	Зачтено	Не зачтено
Правильное и своевременное решение практических заданий, нацеленных на оценку навыков обучающихся. В процессе выполнения задания, обучающийся демонстрирует навыки применения цифровых технологий дизайна в соответствии с задачами профессиональной деятельности.	Явно сформированные навыки, демонстрирующие навыки применения цифровых технологий дизайна в соответствии с задачами профессиональной деятельности.	Отсутствие сформированных навыков применения цифровых технологий дизайна в соответствии с задачами профессиональной деятельности.

## Пример заданий для тестирования

- 2) Какую деятельность принято называть дизайном?
- Проектную +
  - организационную
  - изобразительную
  - художественную
- 3) Основные этапы подготовки видеосюжета (расположите в порядке осуществления):
- 8) идея сюжета
  - 9) сбор материалов
  - 10) подготовка сценария
  - 11) техническая проработка
  - 12) съемка эпизодов
  - 13) монтаж
  - 14) формирование из телепередач программы
- 5) Что такое стилизация?
- подражание внешним формам какого-либо определенного стиля +
  - система определенных признаков, отличающих искусство народа, течение или школу
  - система украшения сооружения или изделия
  - целостность или общность образов, средств художественной выразительности и приемов
- 6) Коммерческая иллюстрация это:
- +.: изображение продаваемого товара, выполненное вручную
  - : коммерческая деятельность по распространению иллюстраций
  - : продаваемая иллюстрация
  - : иллюстрация, создаваемая по заказу коммерсантов
- 6) Какие из предлагаемых редакторов могут быть использованы для создания инфографики:
- Paint
  - CorelDraw
  - MS Photo Editor
  - MS Excel
  - MS Access
  - Adobe Photoshop
- 6) Форматы видеозаписи:
- + аналоговые
  - + цифровые
  - смешанные
  - сжатые
- 7) Исходными материалами для компьютерной визуализации информации являются:
- сложные, неструктурированные данные
  - картинки, символы, цвет, слова иллюстрация данных визуализация отношений процесс преобразования

9) Приемы информационного дизайна:

- |                             |  |
|-----------------------------|--|
| а) Акцентирование -         | 1) Изменением различных параметров текста (размера и начертания шрифта, позиции, и т.п.) |
| б) Параллельное изложение - | 2) Заметки на полях — параллельные тексты  |
| в) Добавление «воздуха» -   | 3) Окружение материала пустым пространством  |

10) Методы динамизации текста при визуализации информации:

- переход от неподвижных частей к движущимся
- введение вместо жестких связей гибких
- периодическое изменение формы
- введение обратной связи
- использование маркированных списков

11) Методы структурирования текста при визуализации информации:

- Простое представление
- Короткие, простые предложения
- Общеупотребительные слова
- Объяснение к терминам +
- Конкретное изложение
- Табличное структурирование текстовой информации
- Введение обратной связи

### Критерии оценки теста

Процедура тестирования реализуется путём раздачи Обучающимся различных вариантов тестовых заданий, содержащих 10 вопросов. На прохождение теста Обучающемуся даётся 20 минут.

Критерии оценки:

от 0 до 6 правильных ответов – не зачет.

от 7 до 10 правильных ответов – зачет.

### 3. ОЦЕНОЧНЫЕ МАТЕРИАЛЫ ДЛЯ ПРОВЕДЕНИЯ ПРОМЕЖУТОЧНОЙ АТТЕСТАЦИИ ОБУЧАЮЩИХСЯ ПО ДИСЦИПЛИНЕ

#### *Зачет*

Для обучающихся, набравших более 80% в процессе проведения текущего контроля успеваемости, проставляется «зачтено» автоматически. Для обучающихся, набравших менее 80% в процессе проведения текущего контроля успеваемости, предусматривается проведение процедуры промежуточной аттестации.

#### **Пример задания для тестирования**

##### **ПК\***

1) Основные этапы подготовки видеосюжета (расположите в порядке осуществления):

- 15) идея сюжета
- 16) сбор материалов
- 17) подготовка сценария
- 18) техническая проработка
- 19) съемка эпизодов
- 20) монтаж
- 21) формирование из телепередач программы

2) Какие из предлагаемых редакторов могут быть использованы для создания инфографики:

- Paint
- CorelDraw
- MS Photo Editor
- MS Excel
- MS Access
- Adobe Photoshop

3) Форматы видеозаписи:

- + аналоговые
- + цифровые
- смешанные
- сжатые

4) Исходными материалами для компьютерной визуализации информации являются:

- сложные, неструктурированные данные
- картинки, символы, цвет, слова иллюстрация данных визуализация отношений процесс преобразования

5) Приемы информационного дизайна:

- |                             |  |
|-----------------------------|--|
| а) Акцентирование -         | 1) Изменением различных параметров текста (размера и начертания шрифта, позиции, и т.п.) |
| б) Параллельное изложение - | 2) Заметки на полях — параллельные тексты  |
| в) Добавление «воздуха» -   | 3) Окружение материала пустым пространством  |

## УК\*

1) Какую деятельность принято называть дизайном?

- Проектную +
- организационную
- изобразительную
- художественную

2) Что такое стилизация?

- подражание внешним формам какого-либо определенного стиля +
- система определенных признаков, отличающих искусство народа, течение или школу
- система украшения сооружения или изделия
- целостность или общность образов, средств художественной выразительности и приемов

3) Коммерческая иллюстрация это:

+.: изображение продаваемого товара, выполненное вручную

-.: коммерческая деятельность по распространению иллюстраций

-.: продаваемая иллюстрация

-.: иллюстрация, создаваемая по заказу коммерсантов

4) Методы динамизации текста при визуализации информации:

- переход от неподвижных частей к движущимся
- введение вместо жестких связей гибких
- периодическое изменение формы
- введение обратной связи
- использование маркированных списков

5) Методы структурирования текста при визуализации информации:

- Простое представление
- Короткие, простые предложения
- Общеупотребительные слова
- Объяснение к терминам +
- Конкретное изложение
- Табличное структурирование текстовой информации
- Введение обратной связи

## Критерии оценки теста

Процедура тестирования реализуется путём раздачи Обучающимся различных вариантов тестовых заданий, содержащих 10 вопросов. На прохождение теста Обучающемуся даётся 20 минут.

Критерии оценки:

от 0 до 6 правильных ответов – не зачет.

от 7 до 10 правильных ответов – зачет.

#### 4. ШКАЛА И КРИТЕРИИ ОЦЕНИВАНИЯ СФОРМИРОВАННОСТИ КОМПЕТЕНЦИЙ

Код и наименование компетенции	Критерии оценивания результатов обучения	
	зачтено	не зачтено
ПК*	Сформированные систематические знания в рамках компетенции ПК*	Отсутствие знаний в рамках компетенции ПК*
	Сформированное умение в рамках компетенции ПК*	Отсутствие умений в рамках компетенции ПК*
	Успешное и систематическое применение навыков владения в рамках компетенции ПК*	Отсутствие навыков в рамках компетенции ПК*
УК*	Сформированные систематические знания в рамках компетенции УК*	Отсутствие знаний в рамках компетенции УК*
	Сформированное умение в рамках компетенции УК*	Отсутствие умений в рамках компетенции УК*
	Успешное и систематическое применение навыков владения в рамках компетенции УК*	Отсутствие навыков в рамках компетенции УК*

#### Процедура проведения промежуточной аттестации обучающихся

Процедура промежуточной аттестации предполагает зачет. Текущий контроль знаний обучающихся завершается на отчетном занятии, результатом которого является допуск или недопуск к зачету по дисциплине. Основанием для допуска к зачету является выполнение промежуточных тестов и всех практических заданий.

Форму проведения зачета определяет преподаватель, проводящий промежуточную аттестацию:

– «зачтено» выставляется обучающемуся, который теоретическое содержание курса освоил полностью, либо частично, но пробелы не носят существенного характера, необходимые компетенции и практические навыки работы с освоенным материалом сформированы, либо некоторые практические навыки работы с освоенным материалом сформированы недостаточно, все предусмотренные программой обучения учебные задания выполнены, либо некоторые виды заданий выполнены с ошибками;

– «не зачтено» выставляется обучающемуся, который теоретическое содержание курса освоил со значительными пробелами, носящими существенный характер, необходимые компетенции не сформированы, существенные пробелы в знаниях основных положений фактического материала.



Приложение к фонду оценочных средств  
дисциплины "Цифровой медиадизайн"

Для направления подготовки "Ракетные комплексы и космонавтика" (программа "Перспективные ракетно-космические комплексы") указаны следующие формулировки компетенций и их индикаторов:

ПК*	ПК-2. Способен проводить научно-исследовательские и опытно-конструкторские работы по тематике организации
ПК**	ПК-2.1. Демонстрирует способность понимать, совершенствовать и применять современный инструментарий в ходе исследований в рамках профессиональной деятельности
УК*	УК-1. Способен осуществлять поиск, критический анализ и синтез информации, применять системный подход для решения поставленных задач
УК**	УК-1.1. Анализирует поставленную задачу и осуществляет поиск информации для её решения